

ORYGINALNE AKCESORIA MONTAŻOWE SINIAT

Przetyczka wieszaka noniusza **Siniat FAST-PIN®**

Bezpieczny i szybki montaż

Zastosowanie

Nowy typ przetyczki **Siniat FAST-PIN®** służy do bezpiecznego i prostego łączenia złożonych układów zawiesi noniuszowych. Innowacyjny kształt przetyczki umożliwia zbudowanie bardzo wytrzymałego połączenia, przy zachowaniu wymaganego rozstawu bolców klinujących w elementach zawiesi (co piąty otwór). Jedna sztuka przetyczki **Siniat FAST-PIN®** zastępuje dwie sztuki standardowych powszechnie stosowanych elementów do łączenia wieszaków noniuszowych. Dłuższe ramie przetyczki służy do bezpiecznego poziomowania. Ma to wpływ na znaczne zredukowanie nakładów robocizny podczas poziomowania sufitów podwieszanych – nawet do 50%.

Nowa przetyczka do zawiesi noniuszowych **Siniat FAST-PIN®** zalecana jest głównie do rozwiązań z odpornością ogniową.

Bezpieczeństwo stosowania

Akcesoria montażowe firmy Siniat gwarantują pełną kompatybilność w rozwiązaniach systemowych. Stosując nowy typ przetyczek do montażu wieszaków noniuszowych **Siniat FAST-PIN®** mamy pewność,

że połączenie najważniejszych elementów sufitu podwieszanego jest odpowiednio bezpieczne. Wszystkie zawiesia i ich poszczególne komponenty poddawane są wymagającym testom wytrzymałościowym w niezależnych ośrodkach badawczych takich jak Instytut Techniki Budowlanej. Wynikiem tych złożonych procesów badawczych jest wydanie dla firmy Siniat szeregu raportów i opinii technicznych za zgodność ze zharmonizowanymi normami europejskimi, w tym PN-EN 13964:2014-05. Prowadzimy również wieloetapową Zakładową Kontrolę Produkcji we wszystkich procesach produkcyjnych, których efektem są wysokiej jakości materiały Siniat.

Montaż

Montaż Przetyczki wieszaka noniusza **Siniat FAST-PIN®** został szczegółowo przedstawiony na końcu poniższej karty technicznej.

Transport i magazynowanie

Akcesoria montażowe Siniat transportujemy oraz składowujemy na suchym, płaskim podłożu (na paletach lub regałach magazynowych). Takie składowanie zapobiega powstawaniu uszkodzeń (deformacji lub przyspieszonego procesu korozji). Akcesoria montażowe należy chronić

przed wpływem wilgoci i czynników atmosferycznych. Składowanie i montaż należy przeprowadzać w pomieszczeniach zamkniętych w temperaturze $\geq +5^{\circ}\text{C}$. Ocynkowane akcesoria stalowe Siniat należy przechowywać w środowisku o kategorii korozyjności atmosfery nie większej niż C2 według PN-EN 12500:2002. Elementy powinny być rozmieszczone tak, by nie były narażone na uszkodzenia mechaniczne. Składować elementy należy na podkładkach, na wysokości co najmniej 30 cm od poziomu terenu.



Dane techniczne

Norma	PN-EN 14195:2015
Rodzaj materiału	DX51D+Z
Klasa reakcji na ogień	A1
Wymiary:	
Długość	patrz rysunek techniczny
Szerokość	patrz rysunek techniczny
Grubość nominalna blachy w mm	φ 2,5 mm ±0,06
Ocynk w g/m ² wg PN-EN 10346	7μm (± 2μm)*
Kategoria korozyjności wg PN EN 12944	C1, C2, C3*
Średnie obciążenie niszczące F _u [kN]	0,780-1,082
Obciążenie dopuszczalne (obliczeniowe) F _u ^{5%} [kN]	0,25-0,36

*Produkt posiada wielowarstwowe zabezpieczenie antykorozyjne – łatwa identyfikacja oryginalności produktu dzięki zastosowaniu specjalnego koloru.

Atesty i certyfikaty

Dokumentacja związana	PN-EN 14195:2015 PN-EN 13964:2014-05
Deklaracja właściwości użytkowych (DWU)	✓
Karta techniczna	✓
Markowanie produktu CE	✓
Produkt uwzględniony w klasyfikacjach ogniowych Siniat	✓

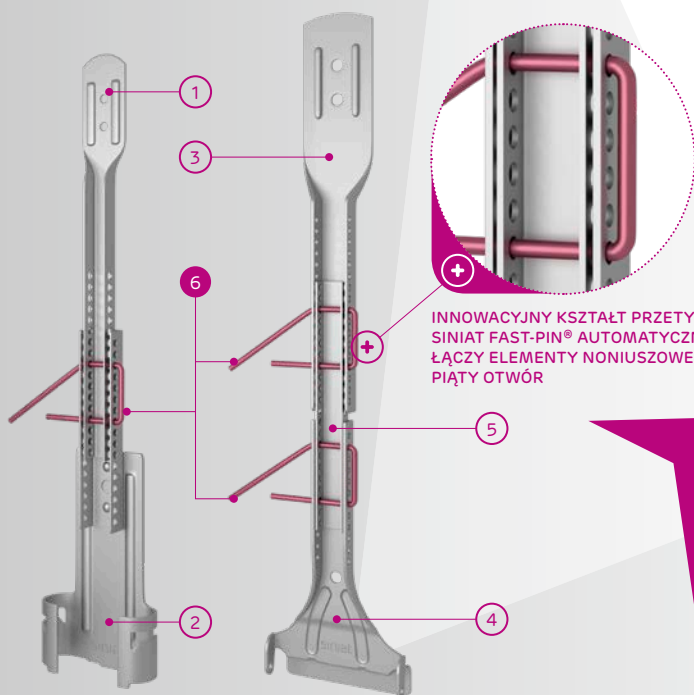
Firma **Siniat Sp. z o.o.** gwarantuje bezpieczeństwo stosowania systemowej przetyczki do zawiesi noniuszowych **Siniat FAST-PIN®** pod warunkiem zastosowania zgodnie z wytycznymi producenta. Zastosowanie w systemach sufitów z odpornością ogniową potwierdza klasyfikacja ogniowa wydana przez ITB o numerze 01060/17/R117NZP.

W celu uzyskania dokładnych wytycznych technicznych skonsultuj się z Doradcą Technicznym – mapa doradców na www.siniat.pl/kontakt

Producent nie ponosi odpowiedzialności za skutki powstałe w wyniku użycia wyrobu niezgodnie z powyższymi zaleceniami oraz zasadami sztuki budowlanej.

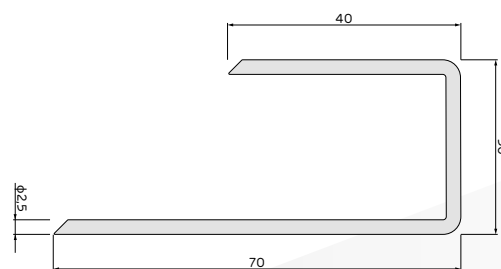
SINIAT Sp. z o.o.
ul. Przecławska 8
03-879 Warszawa
www.siniat.pl

Data wydania:
listopad 2017



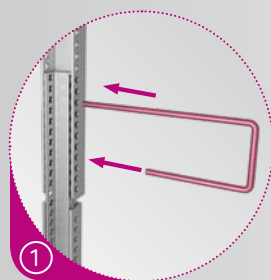
INNOWACYJNY KSZTAŁT PRZETECZKI SINIAT FAST-PIN® AUTOMATYCZNIE ŁĄCZY ELEMENTY NONIUSZOWE CO PIĄTY OTWÓR

Rysunek techniczny Przetyczki Siniat FAST-PIN®

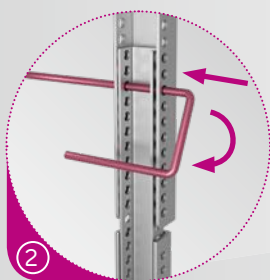


1. Wieszak górny noniusza Nida WGN 20 lub WGN 30 (również w wersji Hydro C3)
2. Wieszak mocowany obrotowo z noniuszem Nida WON 60 (również w wersji Hydro C3)
3. Wieszak górny noniusza Nida WGN Uni (również w wersji Hydro C3)
4. Wieszak dolny noniuszowy wzmocniony
5. Przedłużacz do noniusza Nida PN
6. Przetyczka wieszaka noniusza Siniat FAST-PIN®

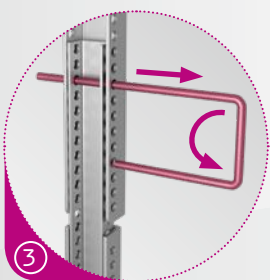
Instrukcja montażu przetyczki wieszaka noniusza Siniat FAST-PIN®



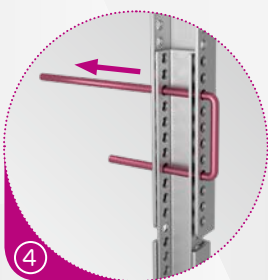
Nowy typ przetyczki Siniat FAST-PIN® w prosty sposób tworzy bezpieczne połączenie zawiesi noniuszowych – jedna sztuka przetyczki Siniat FAST-PIN® zastępuje dwie sztuki przetyczek standardowych.



Na etapie poziomowania konstrukcji sufitowych używasz tylko dłuższego bolca co znacznie ułatwia wielokrotne rozpinanie i spinanie noniuszy.



Po zakończeniu czynności poziomowania konstrukcji sufitowej należy wysunąć częściowo przetyczkę i obrócić do poziomu umożliwiającego wprowadzenie bolców w otwory elementów noniuszowych.



Po zakończeniu poziomowania podkonstrukcji tylko jeden ruch wystarczy by wykonać bezpieczne połączenie noniuszy (co 5 otwór).



W celu zakończenia prac poziomowania sufitu górne ramię przetyczki Siniat FAST-PIN® zginamy w kierunku dolnym. Ta prosta czynność zabezpiecza połączenie przed niekontrolowanym wypinaniem się przetyczek.