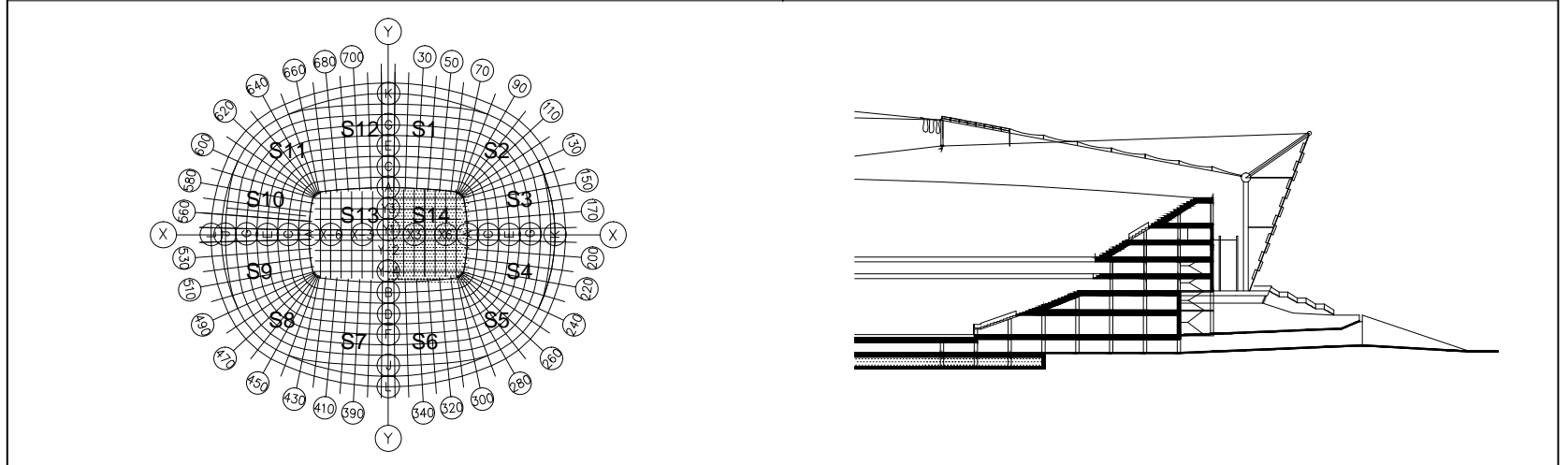


INDEX	DATA	ZMIANY
-	26.08.2010	-

<b>PROJEKT / PROJECT</b> <b>STADION NARODOWY WARSZAWA</b> <b>NATIONAL STADIUM WARSAW</b>	<b>INWESTOR / CLIENT</b> <b>Narodowe Centrum Sportu Sp. z o.o.</b> Al. Księcia Poniatowskiego 1 PL 03-901 Warszawa Tel.: 00 48 22 517 94 01 Fax: 00 48 22 517 94 35
--	---

<b>GENERALNY PROJEKTANT / GENERAL PLANNER AND ARCHITECT</b> <b>JSK Architekci Sp. z o.o.</b> gmp International GmbH sbp GmbH Schlaich Bergermann und Partner	<b>PROJEKTANT KONSTRUKCJI:</b>  <b>MATEJKO I PARTNERZY</b> <b>Biuro Konstrukcyjne Miłosław Matejko</b> ul. Purkyniego 1, 50-155 Wrocław tel.: +48 71 345 07 60 e-mail: mip@mip.wroclaw.pl e-mail: biuro.mw@mwp.pl
--	--



"0,00" budynku = 23,03m n.p.w. w Warszawie = 100,90m n.p.m. w układzie "Kronsztadt"



GENERALNY WYKONAWCA / GENERAL CONTRACTOR	
<b>Konsorcjum</b> Alpine Bau Deutschland Alpine Bau GmbH Alpine Construction Sp. z o.o. PBG S.A. Hydrobudowa Polska S.A.	<b>Biuro budowy konsorcjum:</b> ul. Zieleniecka 1 PL 03-727 Warszawa Tel.: 00 48 22 39 14 200 Fax: 00 48 22 39 14 201

<b>OPRACOWAŁ / ELABORATED BY</b> <b>Zdzisława Bernart</b>  <b>DATA / DATE</b> <b>26.08.2010</b>	<b>PODPIS / SIGNATURE</b>    	<b>SPRAWDZAJĄCY / VERIFIED BY</b> <b>Janusz Stefaniak</b>  <b>DATA / DATE</b> <b>26.08.2010</b>	<b>PODPIS / SIGNATURE</b>    
---	---	---	---

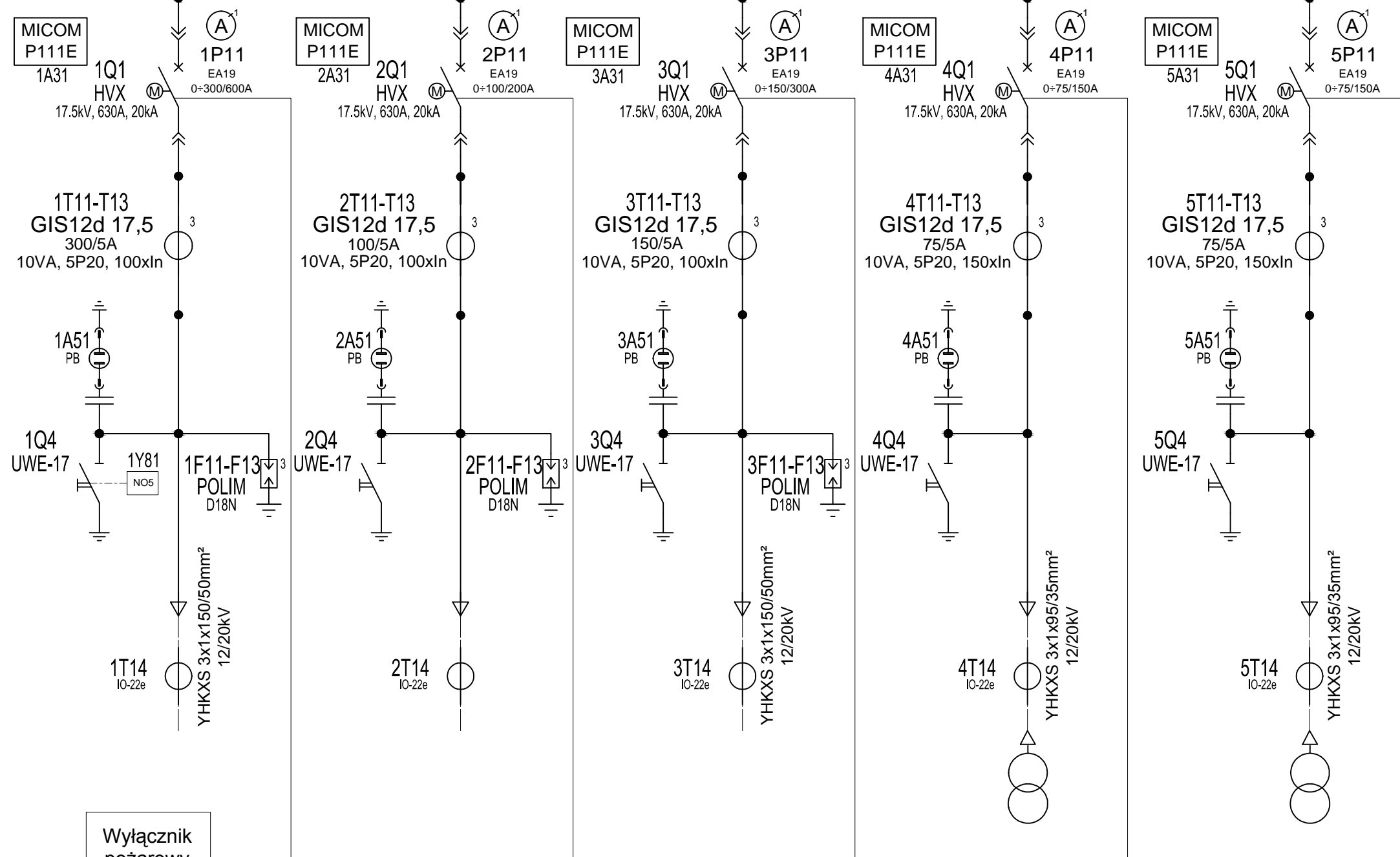
FAZA PROJEKTU / DESIGN PHASE **PROJEKT MONTAŻOWY**

ZAWARTOSC RYSUNKU / DRAWING CONTENT  
**SCHEMAT ROZDZIELNI**  
**SREDNIEGO NAPIECIA - MS B2.1, MS B4.1**

<b>NUMER RYSUNKU / DRAWING NUMBER</b> <b>PM_2165_EB_E_ES_C_98_00_177</b>	<b>SKALA / SCALE</b> - <b>PROJECT NUMBER</b> <b>2165</b>	<b>DATA / DATE</b> <b>26.08.2010</b> <b>INDEX</b> -
---	---	--

# SEKCJA 1

15kV; L1, L2, L3, 1250A; 20kA



Wyłącznik  
pożarowy  
"WP1"

Nr pola	1	2	3	4	5
Nr odpływu	1	2	3	4	5
Nazwa technologiczna	Zasilanie MS P4.1	Rezerwa	Zasilanie MS B4.1	Zasilanie transformatora T1	Zasilanie transformatora T2
Moc [kW]				1600kVA	1600kVA
Prąd [A]	300	100	150	61,65	61,65
Nr rys. rozw.					
Nr rys. mont.					

Kier. prac.	Z.BERNART	26.08.2010
Sprawił	J.STEFANIAK	26.08.2010
Projektował	Z.BERNART	26.08.2010
Wykonał	A.KACPROWICZ	26.08.2010
Nazwisko	Podpis	Data



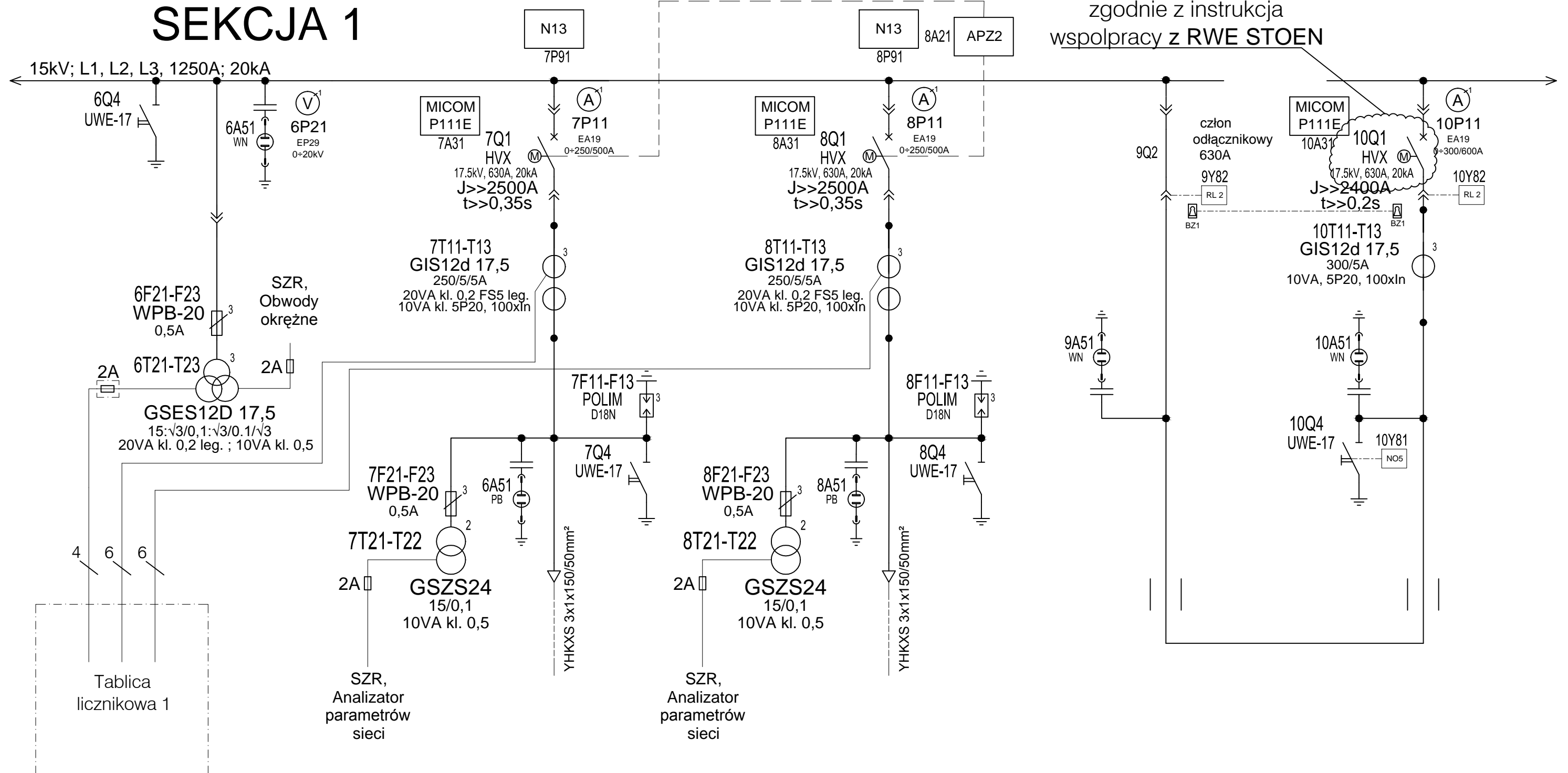
**ELEKTROBUDOWA SA**  
RYNEK DYSTRYBUCJI ENERGI

OBIEKT	STADION NARODOWY WARSZAWA
NAZWA	Rozdzielnica 15kV - MS B2.1 Schemat główny

NUMER PROJEKTU	2165	ILOŚĆ ARK.	201	NR KOLEJNY W TOMIE	
NUMER RYSUNKU	PM_2165_EB_E_ES_C_98_00_177	NR ARKUSZA	01	ILOŚĆ ARK. W PROJEKCIE	

# SEKCJA 1

UWAGA: Przełączenia zgodnie z instrukcją współpracy z RWE STOEN



6	7	8	9	10
6	7	8	9	10
Pole pomiarowe	ZASILANIE REZERWOWE Z RPZ STADION SEKCJA 4 p. 49 - Transf. TR2/DN2	ZASILANIE PODSTAWOWE Z RPZ STADION SEKCJA 1 p. 11 - Transf. TR1/DN1	Sprzęgło z odłącznikiem	Sprzęgło z wyłącznikiem
	250	250	300	300

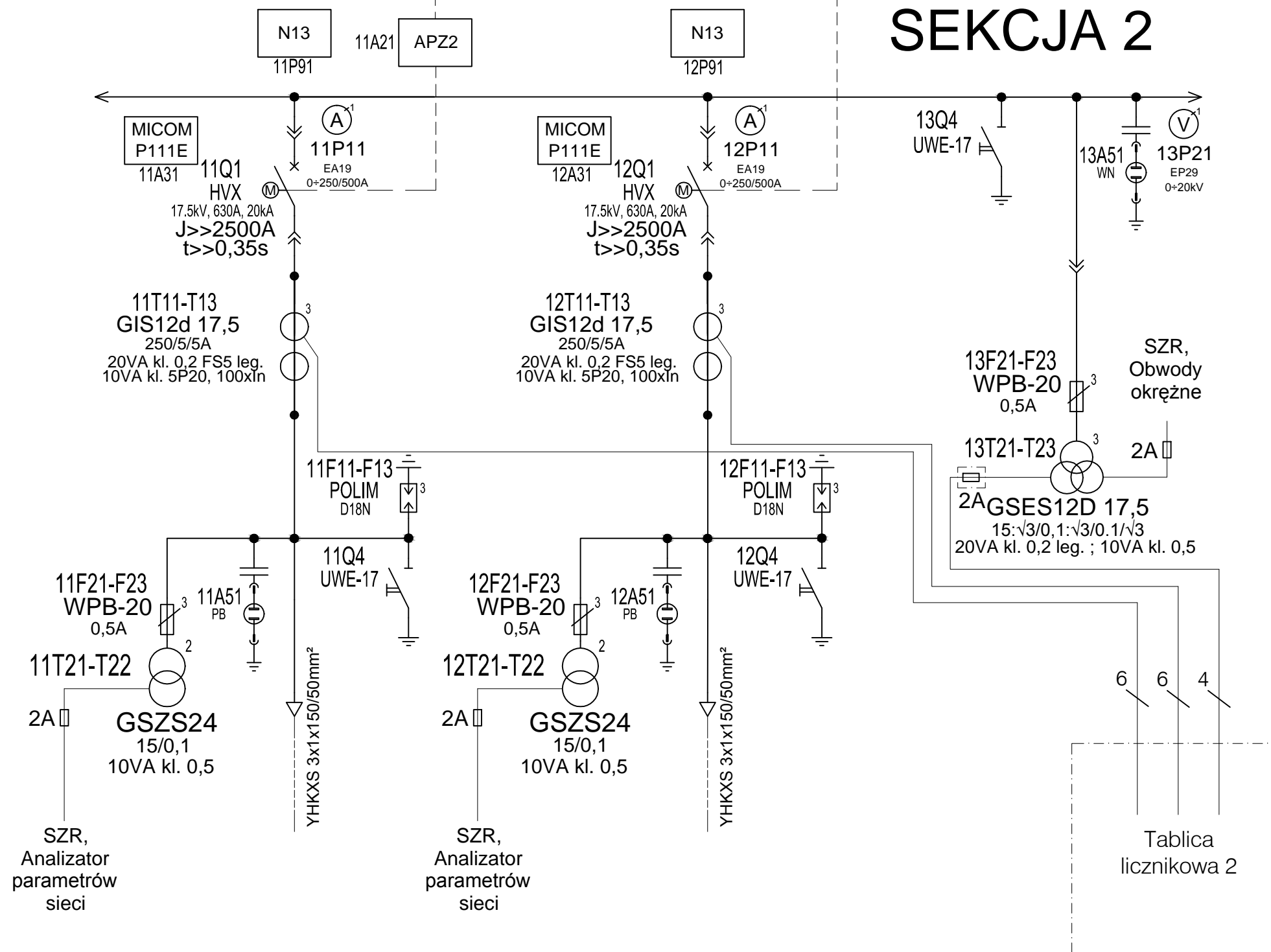
Kier. prac.	Z.BERNART	26.08.2010
Sprawdził	J.STEFANIAK	26.08.2010
Projektował	Z.BERNART	26.08.2010
Wykonał	A.KACPROWICZ	26.08.2010
Nazwisko	Podpis	Data

**ELEKTROBUDOWA SA**  
RYNEK DYSTRYBUCJI ENERGII

OBIEKT	STADION NARODOWY WARSZAWA
NAZWA	Rozdzielnica 15kV - MS B2.1 Schemat główny

NUMER PROJEKTU	2165	ILOŚĆ ARK.	201	NR KOLEJNY W TOMIE
NUMER RYSUNKU	PM_2165_EB_E_ES_C_98_00_177	NR ARKUSZA	02	ILOŚĆ ARK. W PROJEKCIE

# SEKCJA 2



11	12	13
11	12	13
ZASILANIE PODSTAWOWE Z RPZ STADION SEKCJA 2 p. 24 - Transf. TR2/DN1	ZASILANIE REZERWOWE Z RPZ STADION SEKCJA 3 p. 36 - Transf. TR1/DN2	Pole pomiarowe
250	250	

Kier. prac.	Z.BERNART	26.08.2010
Sprawdził	J.STEFANIAK	26.08.2010
Projektował	Z.BERNART	26.08.2010
Wykonał	A.KACPROWICZ	26.08.2010
	Nazwisko	Podpis
		Data



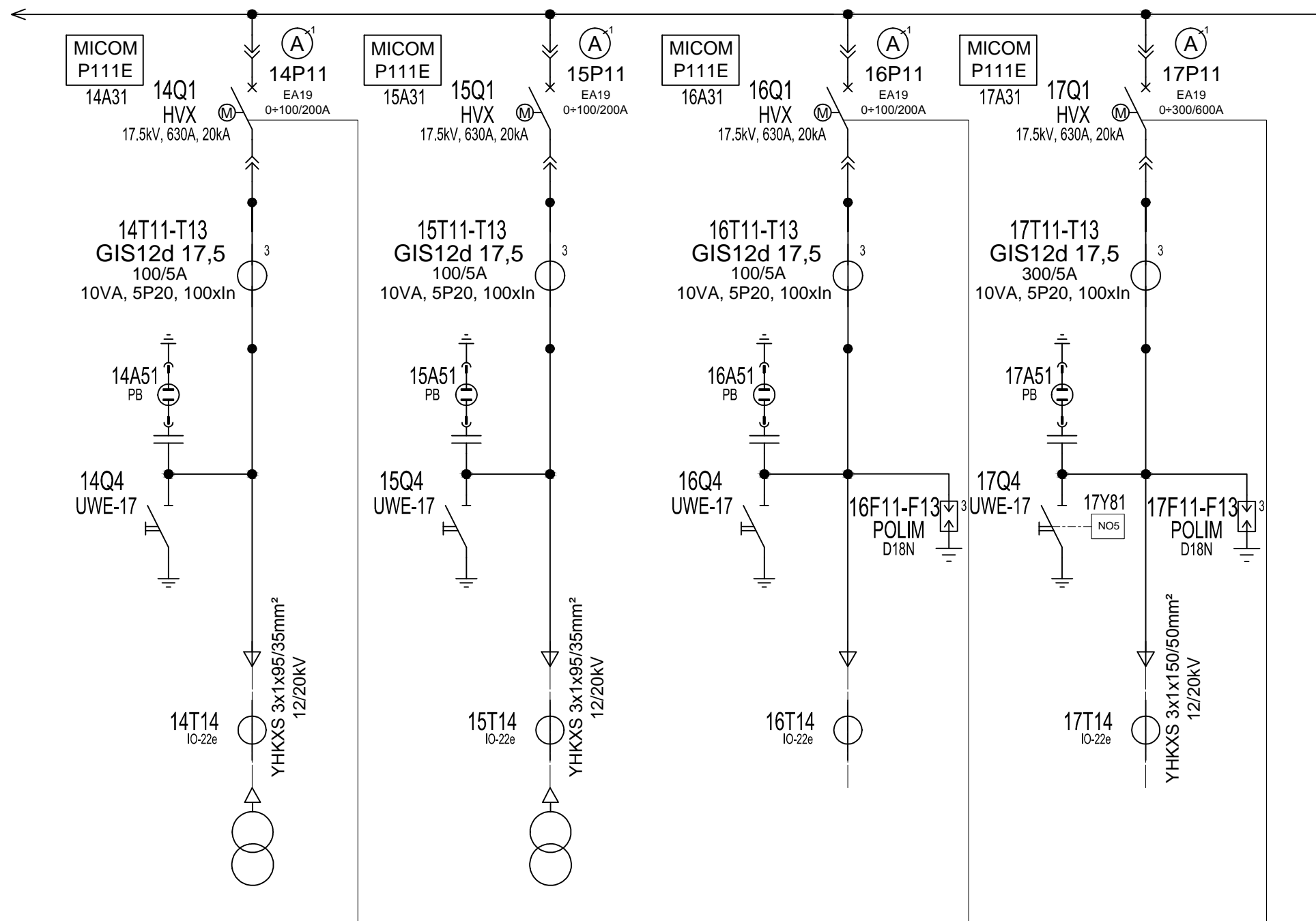
**ELEKTROBUDOWA SA**  
RYNEK DYSTRYBUCJI ENERGI

OBIEKT **STADION NARODOWY WARSZAWA**  
NAZWA **Rozdzielnica 15kV - MS B2.1**  
Schemat główny

NUMER PROJEKTU 2165	ILOŚĆ ARK. 201	NR KOLEJNY W TOMIE
NUMER RYSUNKU PM_2165_EB_E_ES_C_98_00_177	NR ARKUSZA 03	ILOŚĆ ARK. W PROJEKCIE



# SEKCJA 2



Wyłącznik  
pożarowy  
"WP1"

14	15	16	17
14	15	16	17
Zasilanie transformatora T3	Zasilanie transformatora T4	Rezerwa	Zasilanie MS P4.3
2500kVA	2500kVA		
96,34	96,34	100	300

Kier. prac.	Z.BERNART	26.08.2010
Sprawdził	J.STEFANIAK	26.08.2010
Projektował	Z.BERNART	26.08.2010
Wykonał	A.KACPROWICZ	26.08.2010
	Nazwisko	Podpis
		Data



**ELEKTROBUDOWA SA**  
RYNEK DYSTRYBUCJI ENERGI

OBIEKT	STADION NARODOWY WARSZAWA
NAZWA	Rozdzielnica 15kV - MS B2.1 Schemat główny

NUMER PROJEKTU	2165	ILOŚĆ ARK.	201	NR KOLEJNY W TOMIE
NUMER RYSUNKU	PM_2165_EB_E_ES_C_98_00_177	NR ARKUSZA	04	ILOŚĆ ARK. W PROJEKCIE

A  
B  
C  
D  
E  
F  
G  
H  
I  
J

A  
B  
C  
D  
E  
F  
G  
H  
I  
J

STEROWANIE AUTOMATYCZNE

Stany łączników/ Power-switches positions	C= ZAMKNIETE (CLOSE) O= OTWARTY (OPEN)				
	MS B2.1				
	7Q1	8Q1	10Q1	11Q1	12Q1
Zasilanie podstawowe sekcji 1 i sekcji 2 (TR1 zał. TR2 zał.)	O	C	O	C	O
Zasilanie podstawowe sekcji 1 i rezerwowe sekcji 2 (TR1 zał. TR2 odł.)	O	C	O	O	C
Zasilanie rezerwowe sekcji 1 i podstawowe sekcji 2 (TR1 odł. TR2 zał.)	C	O	O	C	O
Zasilanie rezerwowe sekcji 1 i rezerwowe sekcji 2 (P2, P4 zał. P1, P3 odł.)	C	O	O	O	C

STEROWANIE AUTOMATYCZNE

Stany łączników/ Power-switches positions	C= ZAMKNIETE (CLOSE) O= OTWARTY (OPEN)									
	MS B2.1									
	1Q1	2Q1	3Q1	4Q1	5Q1	10Q1	14Q1	15Q1	16Q1	17Q1
Zadziałania wyłącznika pożarowego	O	O	O	O	O	O	O	C	O	O

STEROWANIE RĘCZNE  
ZGODNIE Z INSTRUKCJA WSPÓŁPRACY Z RWE STOEN

Stany łączników/ Power-switches positions	C= ZAMKNIETE (CLOSE) O= OTWARTY (OPEN)				
	MS B2.1				
	7Q1	8Q1	10Q1	11Q1	12Q1
Zasilanie z przyłącza P1 (P2, P3, P4 - odł.) (Praca awaryjna)	O	C	C	O	O
Zasilanie z przyłącza P2 (P1, P3, P4 - odł.) (Praca awaryjna)	O	O	C	O	C
Zasilanie z przyłącza P3 (P1, P2, P4 - odł.) (Praca awaryjna)	O	O	C	C	O
Zasilanie z przyłącza P4 (P1, P2, P3 - odł.) (Praca awaryjna)	C	O	C	O	O

STEROWANIE RĘCZNE  
ZGODNIE Z INSTRUKCJA WSPÓŁPRACY Z RWE STOEN

Stany łączników/ Power-switches positions	C= ZAMKNIETE (CLOSE) O= OTWARTY (OPEN)		
	MS B2.1		MS P4.2
	1Q1	17Q1	1Q3
Zasilanie pierscienia - dwustronne z MS P4.1i MS P4.3 (praca normalna)	C	C	O
Zasilanie jednostronne z MS P4.1 (Praca awaryjna)	C	O	C
Zasilanie jednostronne z MS P4.3 (Praca awaryjna)	O	C	C

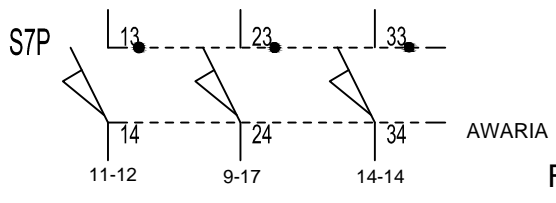
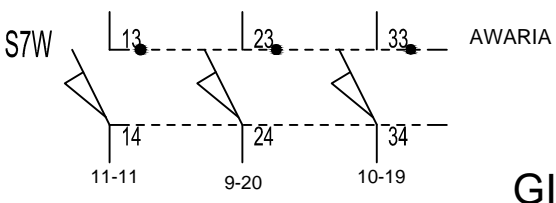
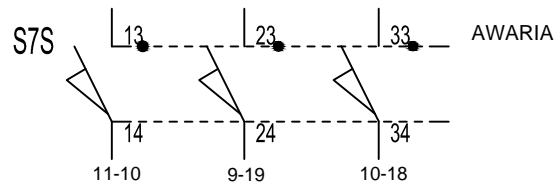
Kier. prac.	Z.BERNART		26.08.2010
Sprawdził	J.STEFANIAK		26.08.2010
Projektował	Z.BERNART		26.08.2010
Wykonał	A.KACPROWICZ		26.08.2010
	Nazwisko	Podpis	Data



**ELEKTROBUDOWA SA**  
RYNEK DYSTRYBUCJI ENERGII

OBIEKT	STADION NARODOWY WARSZAWA
NAZWA	Rozdzielnica 15kV - MS B2.1 Schemat główny

NUMER PROJEKTU	2165	ILOŚĆ ARK.	NR KOLEJNY W TOMIE
NUMER RYSUNKU	PM_2165_EB_E_ES_C_98_00_177	201	
		NR ARKUSZA	ILOŚĆ ARK. W PROJEKCIE
		05	



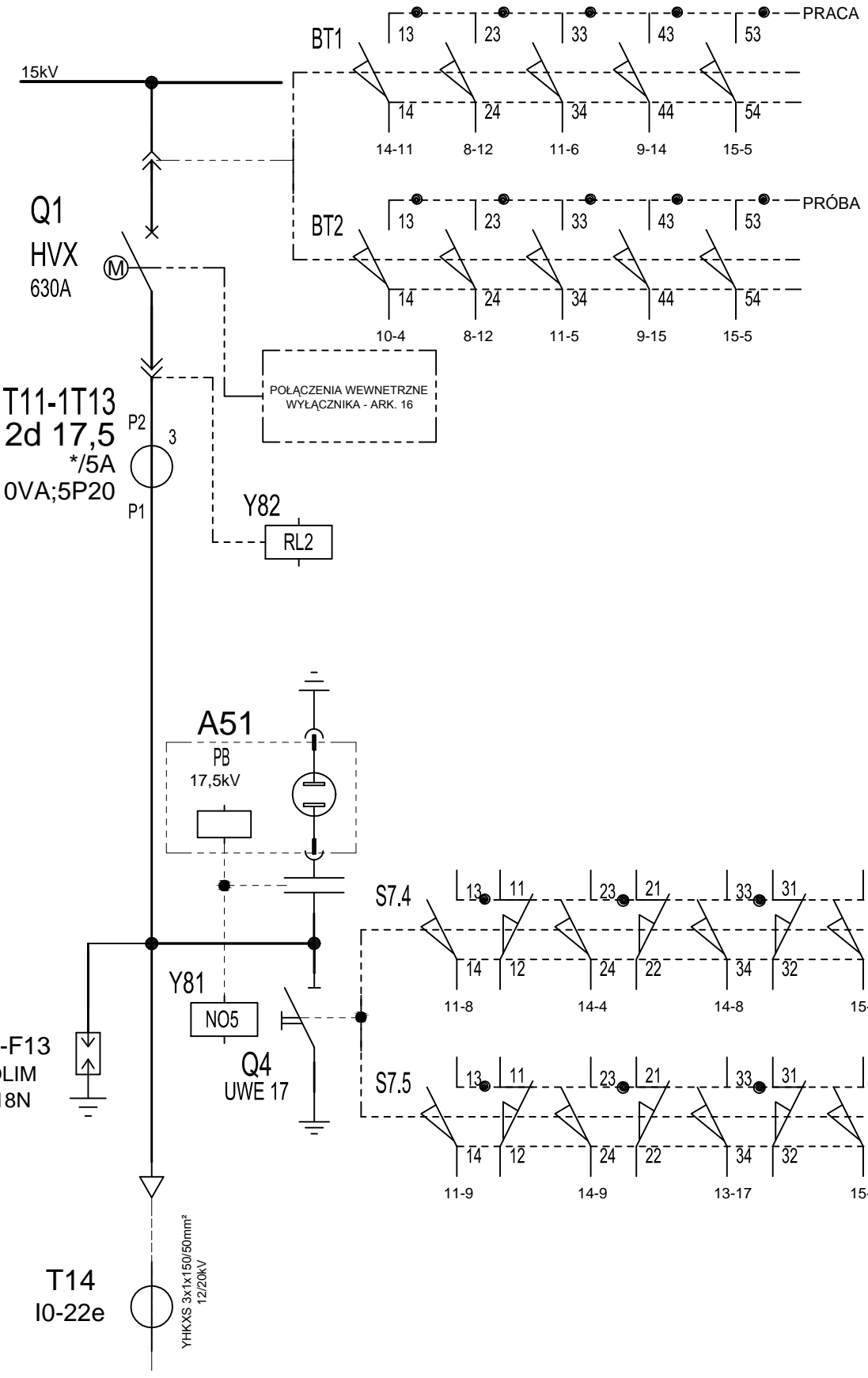
**\*Prąd pierwotny przekładnika prądowego**

Pole	Prąd przekładnika
1, 17	300A
3	150A

**Schemat dotyczy pól w rozdzielnicach**

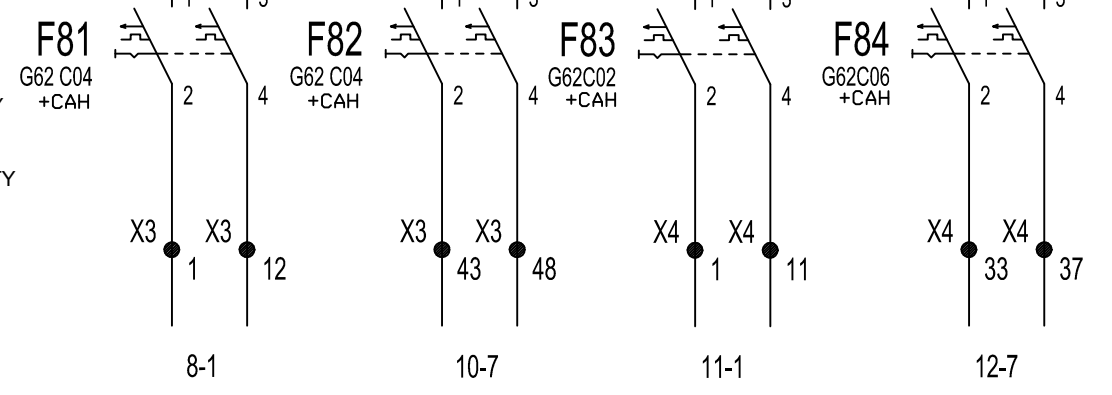
Rozdzielnica	Pole
MS B2.1	1, 3, 17

Obwody okrężne	
Nazwa	Opis
1L1	ZASILANIE OBWODÓW STEROWANIA
1N1	
2L1	ZASILANIE OBWODÓW STEROWANIA
2N1	
3L1	ZASILANIE OBWODÓW SYGNALIZACJI
3N1	
KB+	OBWODY ZABEZPIECZENIA ŁUKOCHRONNEGO
2KB	
KB-	
1(2)UL1	NAPIĘCIA Z PRZEKŁADNIKA NAPIĘCIOWEGO
1(2)UL2	
1(2)UL3	
1(2)UN	ZASILANIE OBWODÓW OŚWIETLENIA
LL	
NL	
1(2)BL	



**OBWODY OKRĘŻNE**

1L1	XO 1/2
1N1	XO 3/4
2L1	XO 5/6
2N1	XO 7/8
3L1	XO 9/10
3N1	XO 11/12
KB+	XO 13/14
1(2)KB	XO 15/16
KB-	XO 17/18
1(2)UL1	XO 19/20
1(2)UL2	XO 21/22
1(2)UL3	XO 23/24
1(2)UN	XO 25/26
LL	XO 27/28
NL	XO 29/30
1(2)BL	XO 31/32
1(2)BLN	XO 33/34
	XO 35/36
	XO 37/38
	XO 39/40



Kier. prac.	Z.BERNART	26.08.2010
Sprawdził	J.STEFANIAK	26.08.2010
Projektował	Z.BERNART	26.08.2010
Wykonał	A.KACPROWICZ	26.08.2010
	Nazwisko	Podpis
		Data

**ELEKTROBUDOWA SA**  
RYNEK DYSTRYBUCJI ENERGII

OBIEKT	STADION NARODOWY WARSZAWA
NAZWA	Rozdzieln. 15kV MS B2.1. Odpyływ do podrozdzielnic-pole nr 1(3,17) Schemat zasadniczy

NUMER PROJEKTU	2165	ILOŚĆ ARK.	201	NR KOLEJNY W TOMIE	
NUMER RYSUNKU	PM_2165_EB_E_ES_C_98_00_177	NR ARKUSZA	06	ILOŚĆ ARK. W PROJEKCIE	

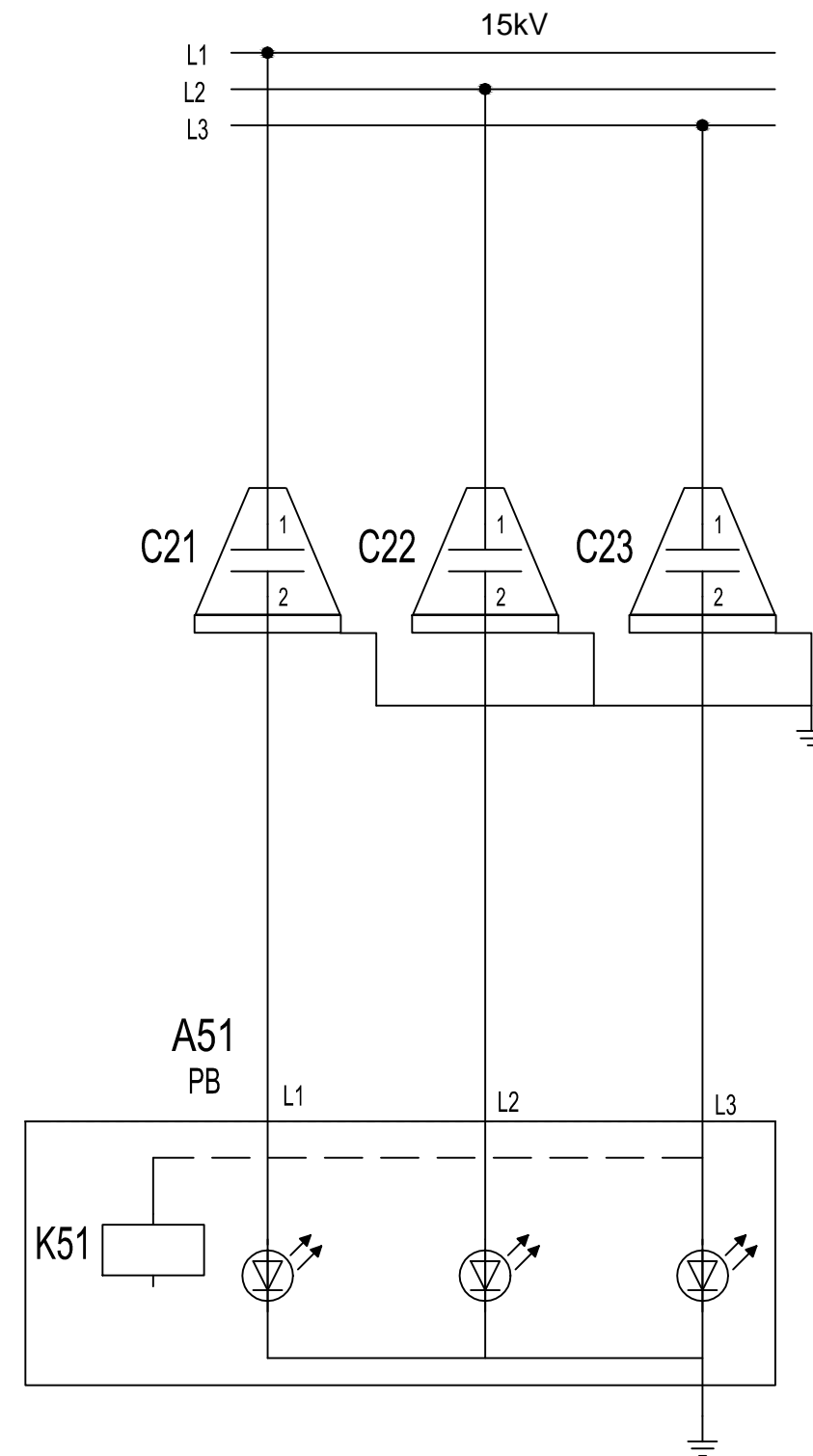
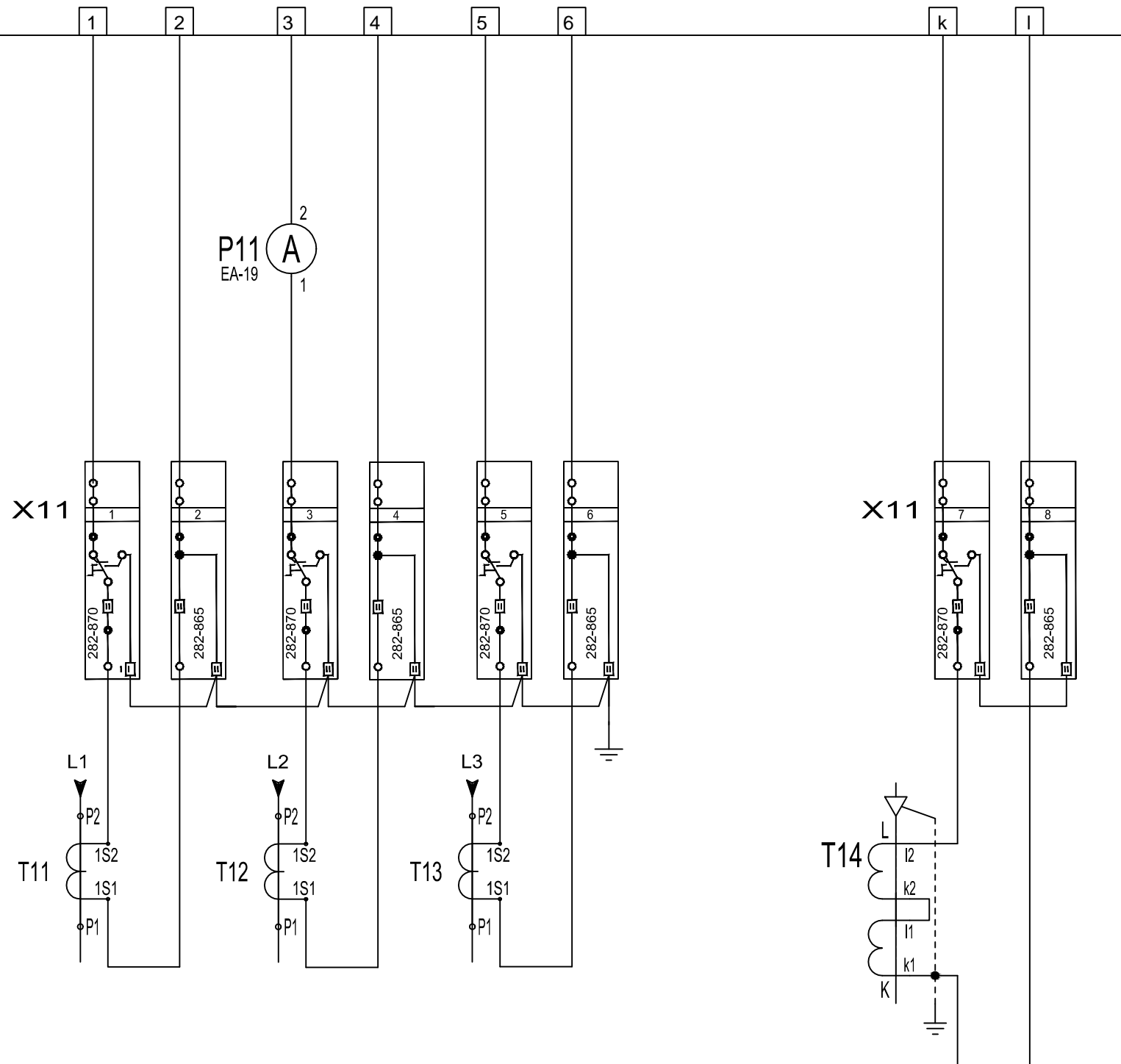
OBWODY PRĄDOWE ZABEZPIECZENIA MICOM P111E

OBWODY PRĄDOWE

OBWODY ZABEZPIECZENIA  
ZIEMNOZWARCIOWEGO

KONTROLA NAPIĘCIA 15kV

A3  
MICOM  
P111E



Kier. prac.	Z.BERNART	26.08.2010
Sprawdził	J.STEFANIAK	26.08.2010
Projektował	Z.BERNART	26.08.2010
Wykonał	A.KACPROWICZ	26.08.2010
	Nazwisko	Podpis
		Data



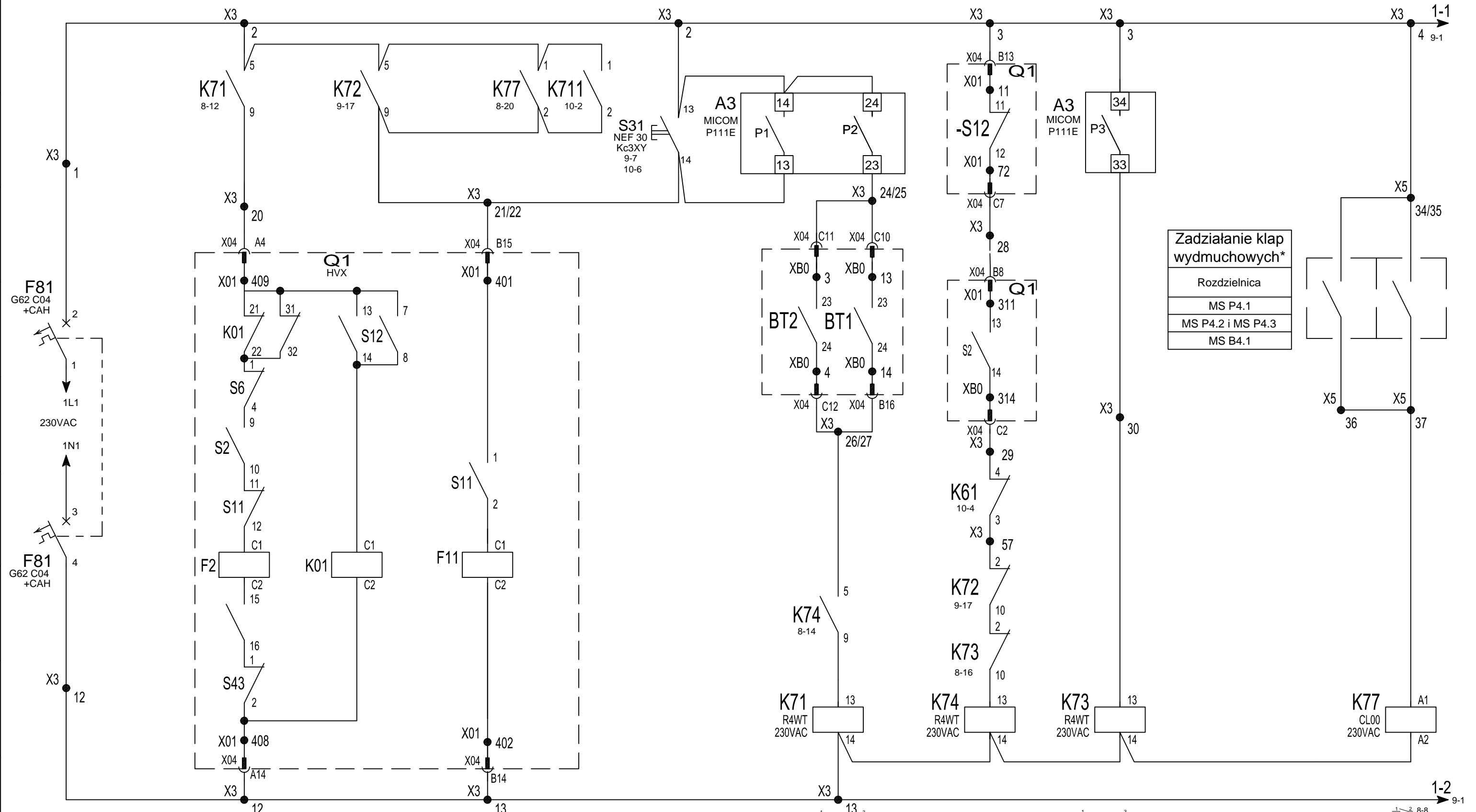
**ELEKTROBUDOWA SA**  
RYNEK DYSTRYBUCJI  
ENERGII

OBIEKT **STADION NARODOWY**  
**WARSZAWA**  
NAZWA **Rozdziel. 15kV MS B2.1. Odpływ do podrozdzielnic-pole nr 1(3,17)**  
**Schemat zasadniczy**

NUMER PROJEKTU  
**2165**  
NUMER RYSUNKU  
**PM\_2165\_EB\_E\_ES\_C\_98\_00\_177**

ILOŚĆ ARK.  
**201**  
NR ARKUSZA  
**07**  
NR KOLEJNY  
W TOMIE  
ILOŚĆ ARK.  
W PROJEKCIE

ZASILANIE OBWODÓW STEROWANIA	ZAŁĄCZENIE WYŁĄCZNIKA	WYŁĄCZENIE WYŁĄCZNIKA					ZAŁĄCZENIE WYŁĄCZNIKA POPURZEC ZABEZPIECZENIE	ELEKTRYCZNA GOTOWOŚĆ DO ZAŁĄCZENIA WYŁĄCZNIKA	ZADZIAŁANIE ZABEZPIECZENIA MICOM P111E	ZADZIAŁANIE KLAP WYDMUCHOWYCH
		KLAPY BEZPIECZEŃSTWA	ZABEZ. ZEW.	WYŁĄCZNIK POŻAROWY	LOKALNE	PRZEZ ZABEZPIECZENIE				



**Zadziałanie klap wydmuchowych\***

Rozdzielnica
MS P4.1
MS P4.2 i MS P4.3
MS B4.1

\* - POŁĄCZENIA WG. SCHEMATU MONTAŻOWEGO

Kier. prac.	Z.BERNART	26.08.2010
Sprawdził	J.STEFANIAK	26.08.2010
Projektował	Z.BERNART	26.08.2010
Wykonał	A.KACPROWICZ	26.08.2010
	Nazwisko	Podpis
		Data

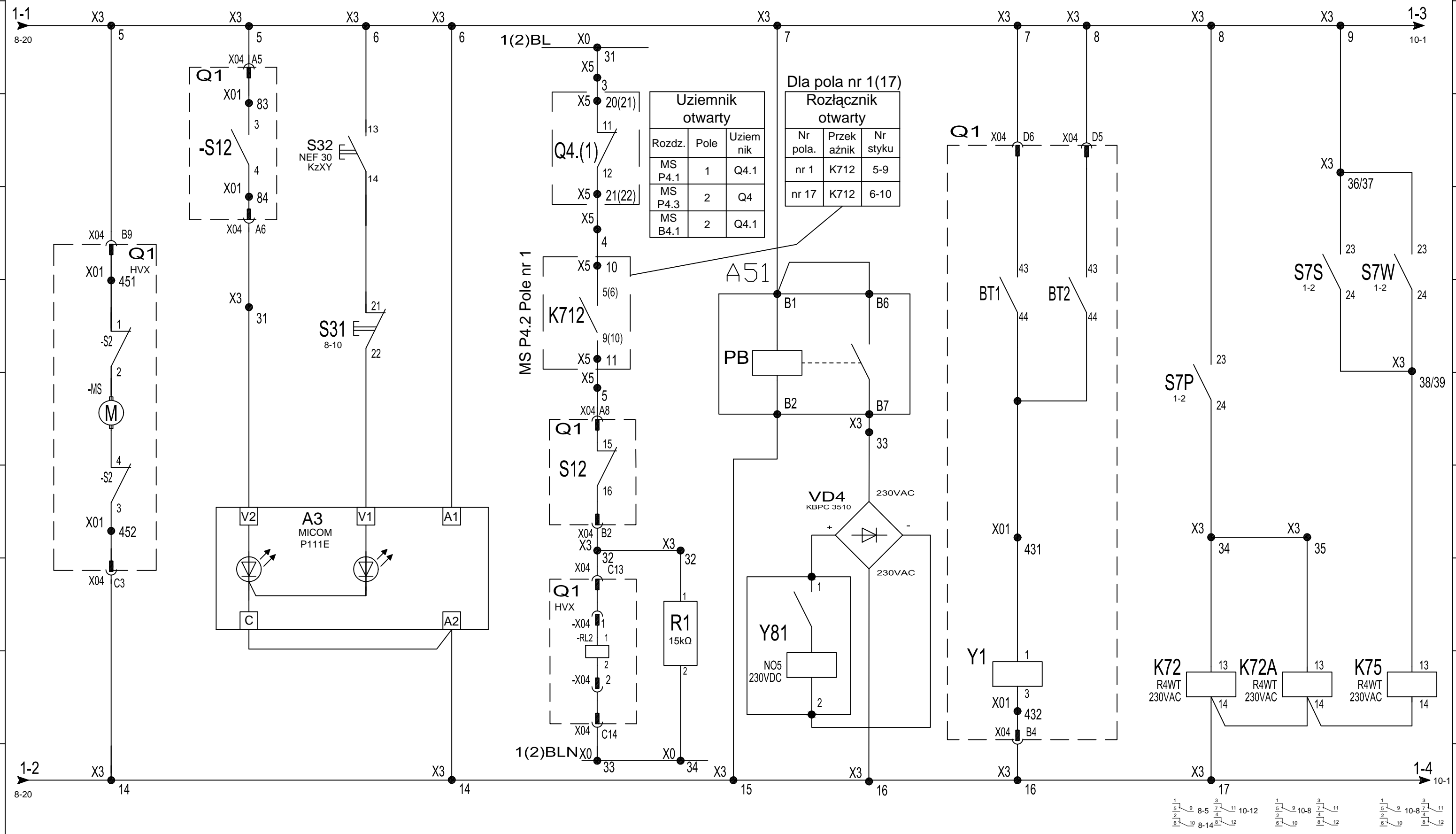


**ELEKTROBUDOWA SA**  
RYNEK DYSTRYBUCJI ENERGII


OBIEKT	STADION NARODOWY WARSZAWA
NAZWA	Rozdzieln. 15kV MS B2.1. Odpływ do podrozdzielnicy-pole nr 1(3,17) Schemat zasadniczy

NUMER PROJEKTU	2165	ILOŚĆ ARK.	NR KOLEJNY W TOMIE
NUMER RYSUNKU	PM_2165_EB_E_ES_C_98_00_177	201	
		NR ARKUSZA	ILOŚĆ ARK. W PROJEKCIE
		08	

<b>STEROWANIE WYŁĄCZNIKIEM</b>				<b>OBWODY STEROWANIA</b>															
SILNIK NAPINAJĄCY ZASOBNIK ENERGII	WYŁĄCZNIK ZAŁĄCZONY	ZAŁĄCZENIE PRZYCISKIEM Z POŁA	ZASILANIE MICOM P111E	<b>ELEKTRYCZNE BLOKADY W POŁU</b>												<b>ZADZIAŁANIE KLAPY WYDMUCHOWEJ W PRZEDZIALE PRZYŁĄCZOWYM</b>	<b>ZADZIAŁANIE KLAPY WYDMUCHOWEJ W PRZEDZIALE WYŁĄCZNIKOWYM I SYSTEMU SZYN ZBIORCZYCH</b>		
				<b>BLOKADA PRZEJAZDU CZŁONU WYSUWNEGO OD UZIEMNIKA SYSTEMOWEGO I UZIEMNIKA KABLA W PODROZDZIELNICY</b>				<b>BLOKADA ZAMKNIĘCIA UZIEMNIKA PRZY OBECNOŚCI NAPIĘCIA NA KABLU</b>				<b>BLOKADA ZAŁĄCZENIA WYŁĄCZNIKA W POZYCJI POŚREDNIEJ</b>							



Kier. prac.	Z.BERNART	26.08.2010
Sprawdził	J.STEFANIAK	26.08.2010
Projektował	Z.BERNART	26.08.2010
Wykonał	A.KACPROWICZ	26.08.2010
	Nazwisko	Podpis
		Data



**ELEKTROBUDOWA SA**  
RYNEK DYSTRYBUCJI ENERGII

OBIEKT: **STADION NARODOWY WARSZAWA**

NAZWA: **Rozdziel. 15kV MS B2.1. Odpyływ do podrozdzielnicy-pole nr 1(3,17)**

Schemat zasadniczy

NUMER PROJEKTU <b>2165</b>					ILOŚĆ ARK. <b>201</b>	NR KOLEJNY W TOMIE
NUMER RYSUNKU <b>PM_2165_EB_E_ES_C_98_00_177</b>					NR ARKUSZA <b>09</b>	ILOŚĆ ARK. W PROJEKCIE

WYŁĄCZNIK POŻAROWY

POWIELENIE STYKÓW WÓZKA W PRÓBIE

ZASILANIE OBWODÓW STEROWNICZYCH

AWARIA

WYŁĄCZENIE WYŁĄCZNIKA II CEWKA WYŁĄCZAJĄCA

PRZYCISK W POLU

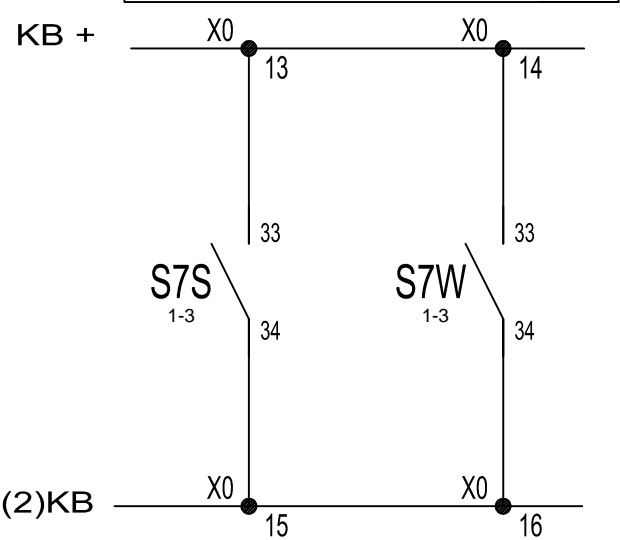
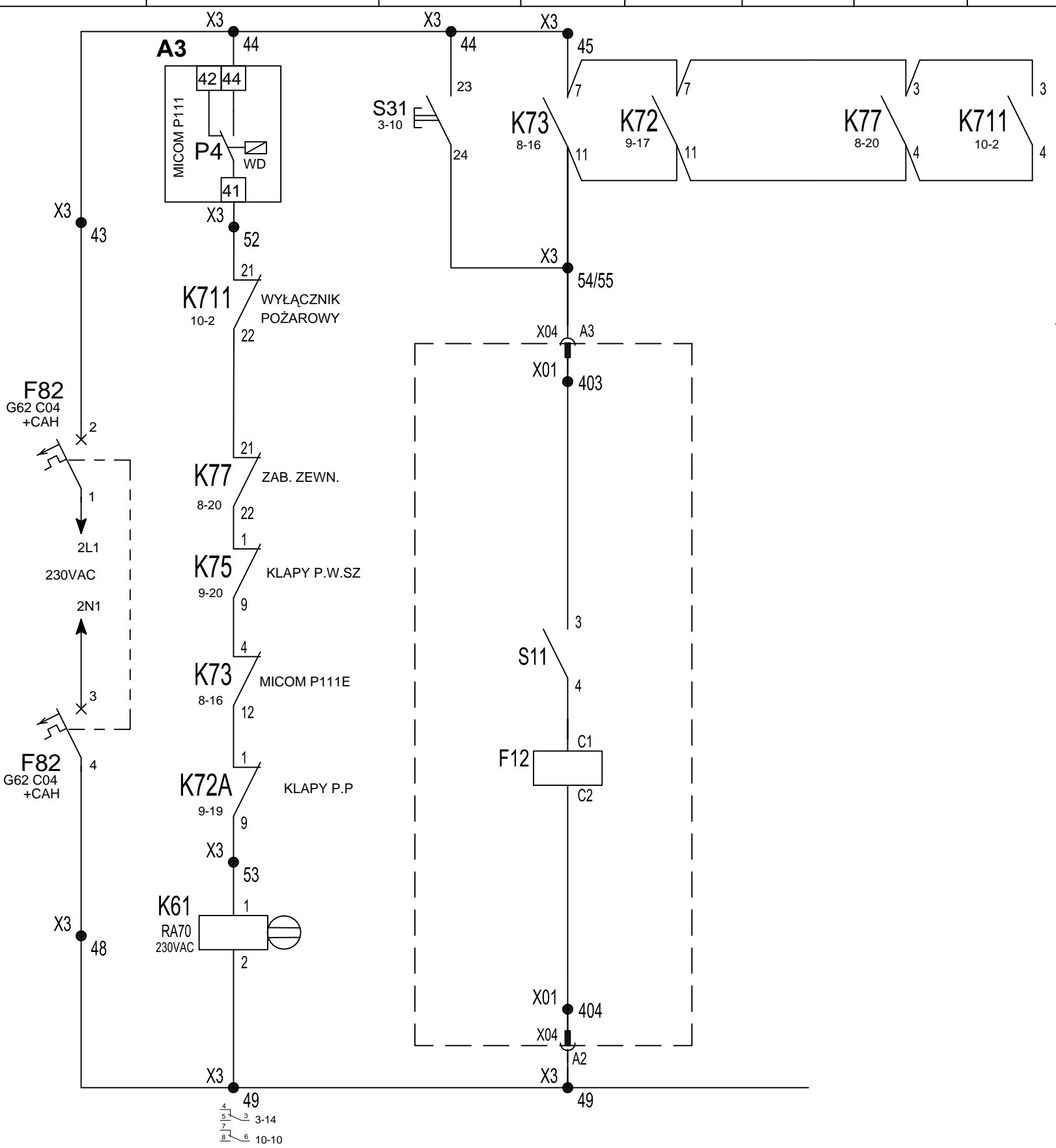
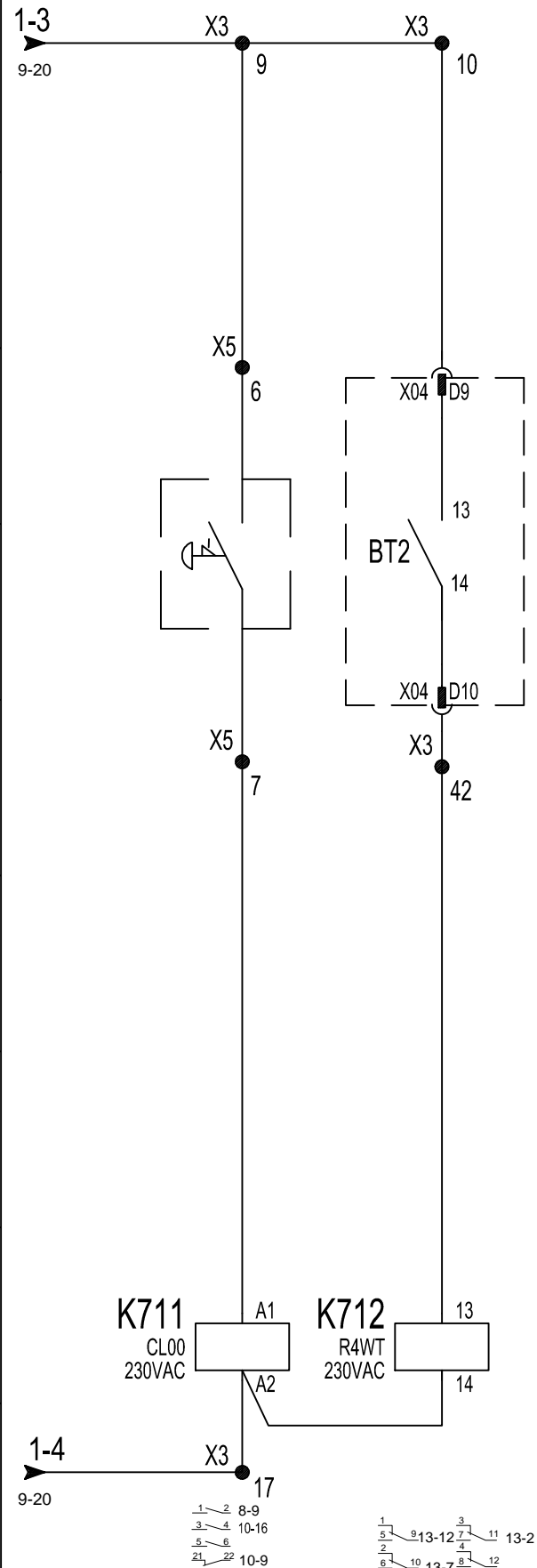
ZABEZPIECZENIE

KLAPY BEZPIECZEŃSTWA

ZABEZ. ZEWN.

WYŁĄCZNIK POŻAROWY

ZADZIAŁANIE KLAPY WYDMUCHOWEJ W PRZEDZIALE WYŁĄCZNIKOWYM I SYSTEMU SZYN ZBIORCZYCH



Kier. prac.	Z.BERNART	26.08.2010
Sprawdził	J.STEFANIAK	26.08.2010
Projektował	Z.BERNART	26.08.2010
Wykonał	A.KACPROWICZ	26.08.2010
Nazwisko	Podpis	Data

**ELEKTROBUDOWA SA**

RYNEK DYSTRYBUCJI ENERGII

OBIEKT **STADION NARODOWY WARSZAWA**

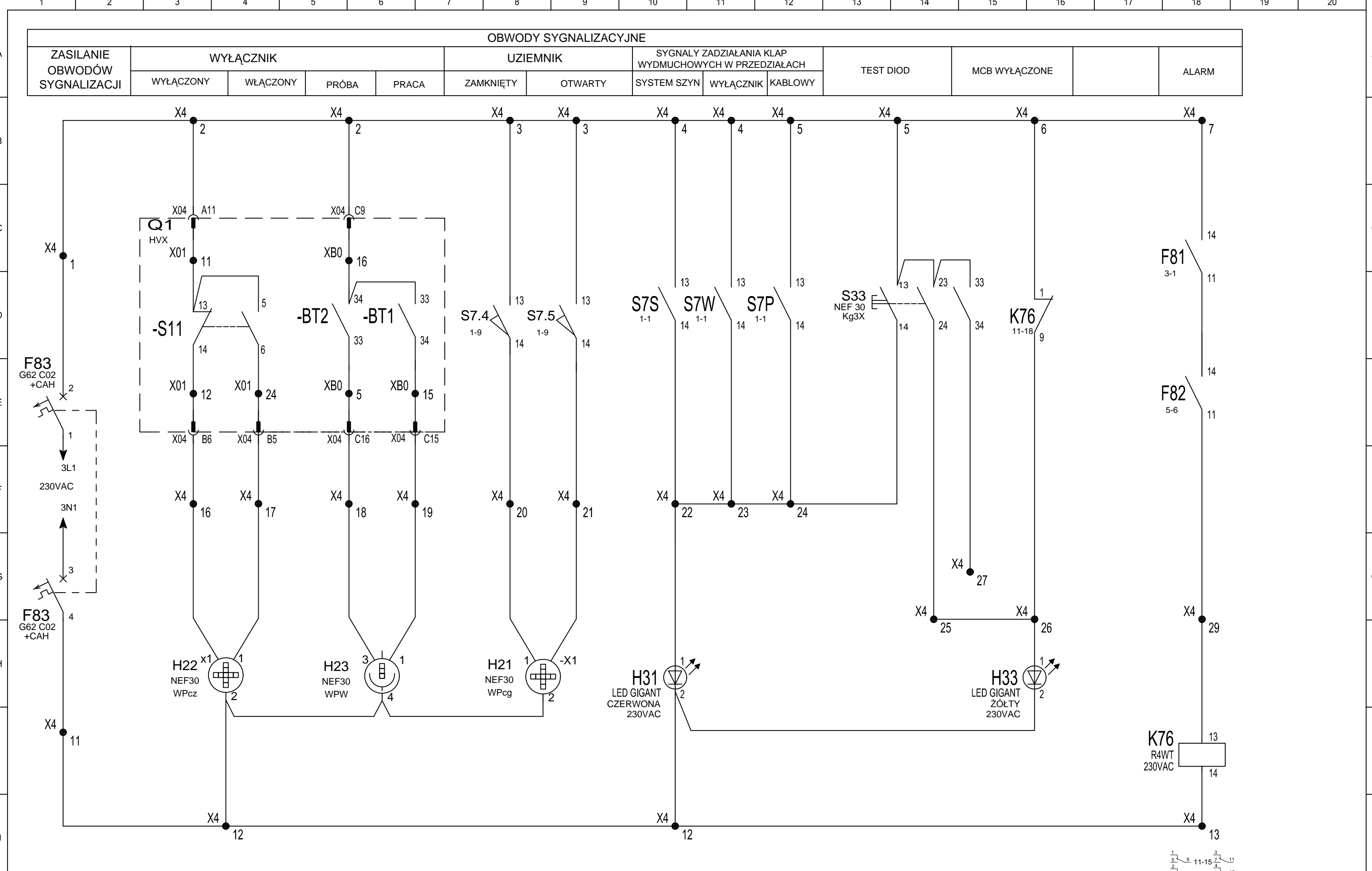
NAZWA **Rozdziel. 15kV MS B2.1. Odpyływ do podrozdzielnic-pole nr 1(3,17)**

Schemat zasadniczy

NUMER PROJEKTU	2165	ILOŚĆ ARK.	201	NR KOLEJNY W TOMIE	
NUMER RYSUNKU	PM_2165_EB_E_ES_C_98_00_177	NR ARKUSZA	10	ILOŚĆ ARK. W PROJEKCIE	

OBWODY SYGNALIZACYJNE

ZASILANIE OBWODÓW SYGNALIZACJI	WYŁĄCZNIK				UZIEMNIK		SYGNALY ZADZIAŁANIA KLAP WYDMUCHOWYCH W PRZEDZIAŁACH			TEST DIOD	MCB WYŁĄCZONE	ALARM
	WYŁĄCZONY	WŁĄCZONY	PRÓBA	PRACA	ZAMKNIĘTY	OTWARTY	SYSTEM SZYNY	WYŁĄCZNIK	KABLOWY			



Kier. prac.	Z.BERNART	26.08.2010
Sprawdził	J.STEFANIAK	26.08.2010
Projektował	Z.BERNART	26.08.2010
Wykonał	A.KACPROWICZ	26.08.2010
	Nazwisko	Podpis
		Data



**ELEKTROBUDOWA SA**  
RYNEK DYSTRYBUCJI ENERGI

OBIEKT **STADION NARODOWY**  
WARSZAWA  
NAZWA **Rozdziel. 15kV MS B2.1. Odpływ do podrozdzielnic-pole nr 1(3,17)**  
Schemat zasadniczy

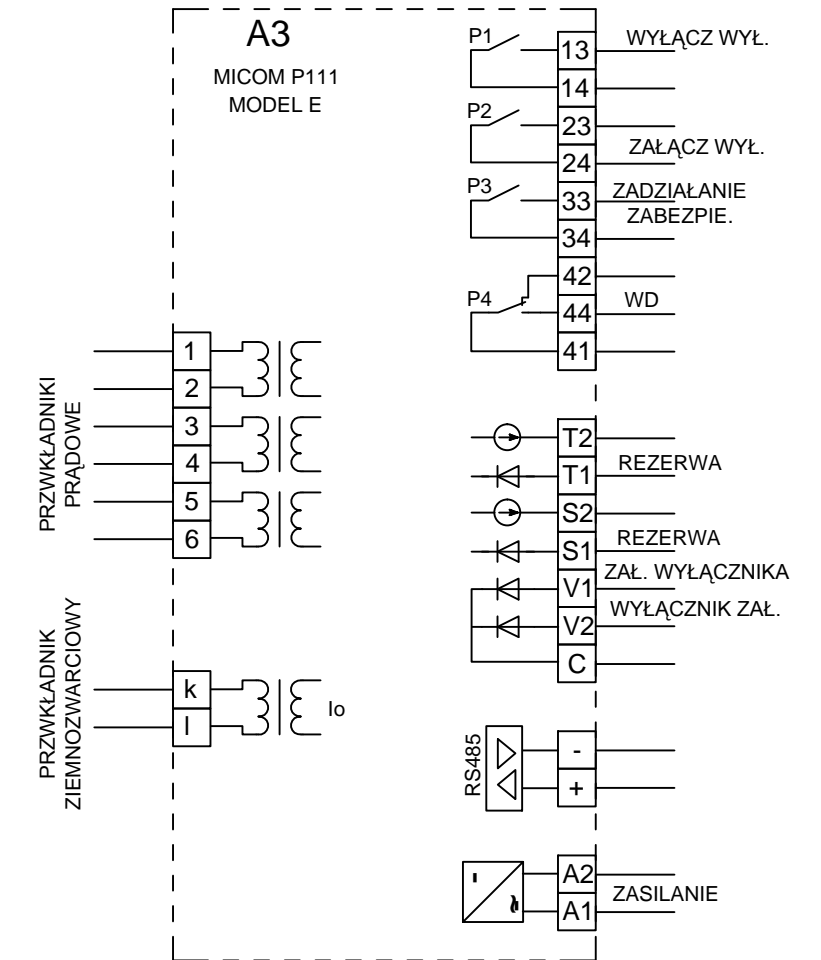
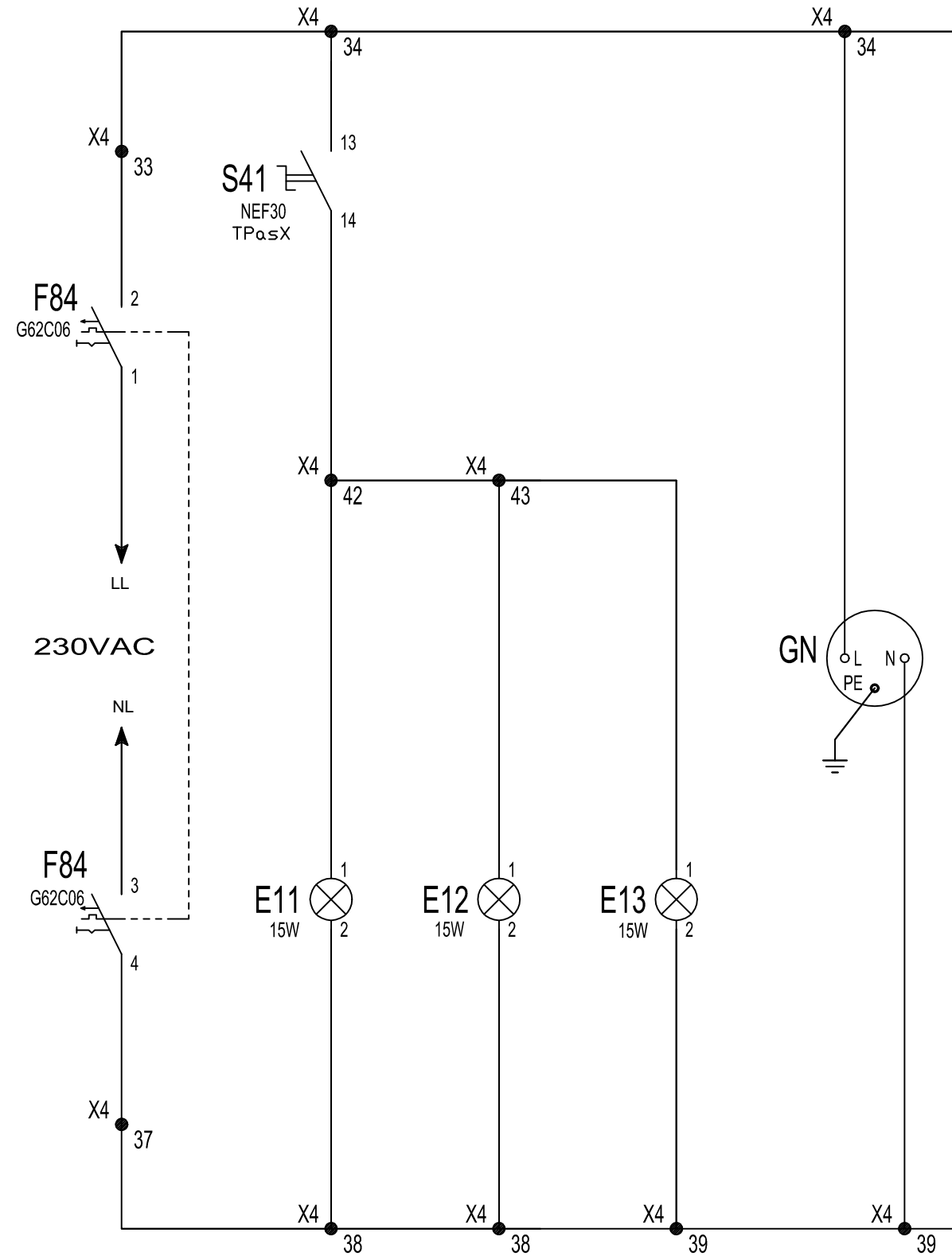
NUMER PROJEKTU	2165
NUMER RYSUNKU	PM_2165_EB_E_ES_C_98_00_177

ILOŚĆ ARK.	201	NR KOLEJNY W TOMIE
NR ARKUSZA	11	ILOŚĆ ARK. W PROJEKCIE



OSWIETLENIE				
ZASILANIE OBWODÓW OSWIETLENIOWYCH	PRZEDZIAŁ KABLOWY	PRZEDZIAŁ WYŁĄCZNIKA	PRZEDZIAŁ OBWODÓW POMOCNICZYCH	GNIAZDO

UŻYTE ZACISKI  
MICOM P111



KONFIGURACJA DIOD LED  
W ZABEZPIECZENIU MICOM P111

- D1 - I>> - ZADZIAŁANIE ANSI 50
- D2 - I> - ZADZIAŁANIE ANSI 51
- D3 - NIE UŻYWANA
- D4 - I0> - ZADZIAŁANIE 51N
- D5 - NIE UŻYWANA
- D6 - NIE UŻYWANA

Kier. prac.	Z.BERNART	26.08.2010
Sprawdził	J.STEFANIAK	26.08.2010
Projektował	Z.BERNART	26.08.2010
Wykonał	A.KACPROWICZ	26.08.2010
	Nazwisko	Podpis
		Data



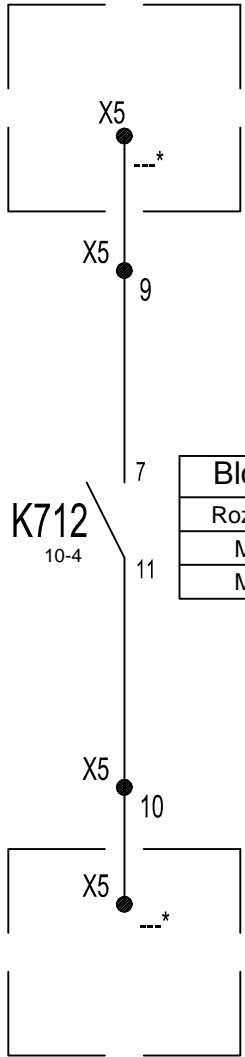
**ELEKTROBUDOWA SA**  
RYNEK DYSTRYBUCJI  
ENERGII

OBIEKT **STADION NARODOWY**  
WARSZAWA  
NAZWA **Rozdzieln. 15kV MS B2.1. Odpyw do podrozdzielnic-pole nr 1(3,17)**  
Schemat zasadniczy

NUMER PROJEKTU 2165	ILOŚĆ ARK. 201	NR KOLEJNY W TOMIE
NUMER RYSUNKU PM_2165_EB_E_ES_C_98_00_177	NR ARKUSZA 12	ILOŚĆ ARK. W PROJEKCIE

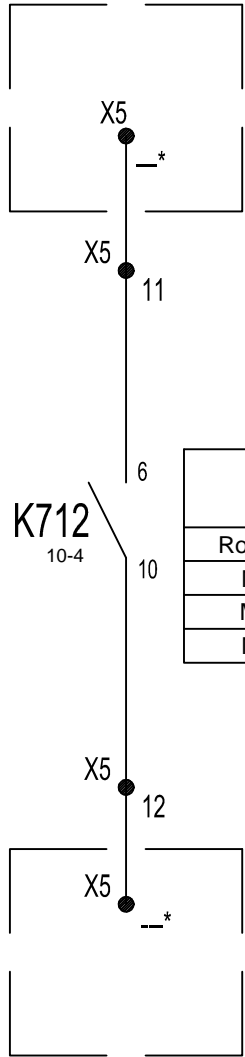
STYKI WYKORZYSTANE W INNYCH OBWODACH

SYGNALIZACJA POŁOŻENIA WÓZKA  
WYŁĄCZNIKA - WÓZEK W PRÓBIE



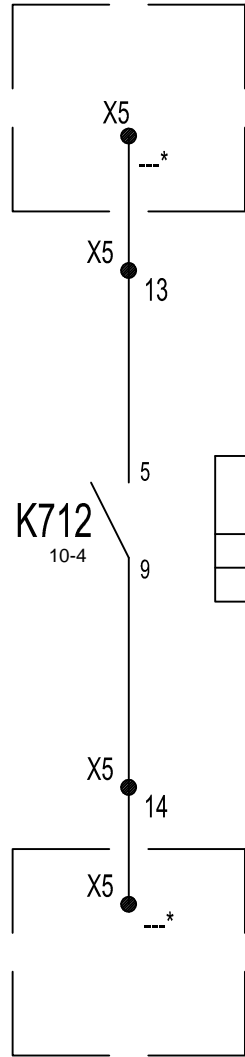
Blokada przed pracą równoległą zasilania				
Rozdzielnica	Pole		Rozdzielnica	Pole
MS B2.1	1	do	MS P4.2	1
MS B2.1	17	do	MS P4.2	1

SYGNALIZACJA POŁOŻENIA WÓZKA  
WYŁĄCZNIKA - WÓZEK W PRÓBIE



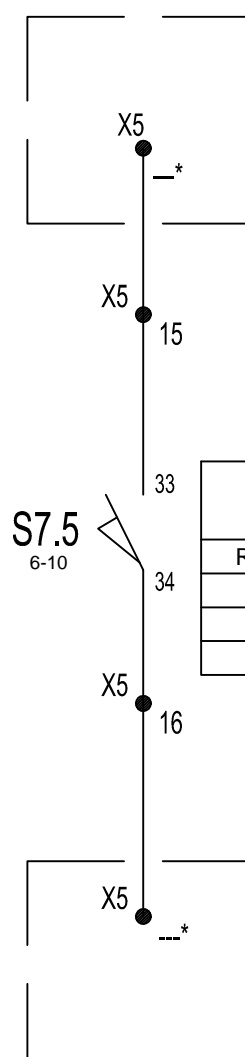
Blokada uziemnika	
Rozdzielnica	Pole
MS P4.1	1
MS P4.3	2
MS B4.1	2

SYGNALIZACJA POŁOŻENIA WÓZKA  
WYŁĄCZNIKA - WÓZEK W PRÓBIE



Blokada uziemnika systemowego	
Rozdzielnica	Pole
MS B2.1	6, 13

SYGNALIZACJA POŁOŻENIA UZIEMNIKA  
UZIEMNIK OTWARTY



Blokada rozłącznika	
Rozdzielnica	Pole
MS P4.1	1
MS P4.3	2
MS B4.1	2

\* - POŁĄCZENIA WG. SCHEMATU MONTAŻOWEGO

Kier. prac.	Z.BERNART		26.08.2010
Sprawdził	J.STEFANIAK		26.08.2010
Projektował	Z.BERNART		26.08.2010
Wykonał	A.KACPROWICZ		26.08.2010
	Nazwisko	Podpis	Data

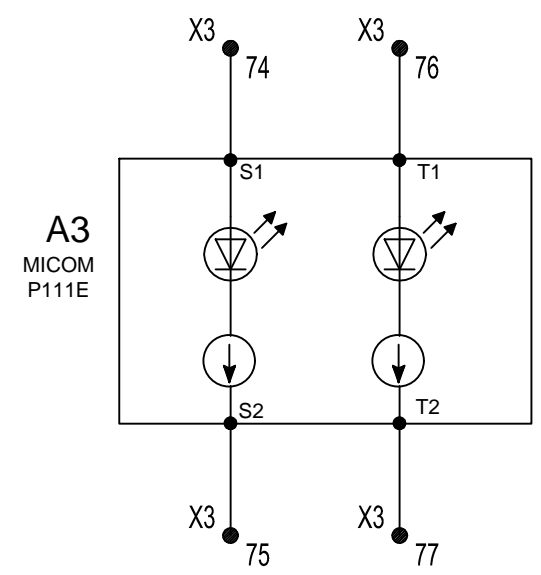
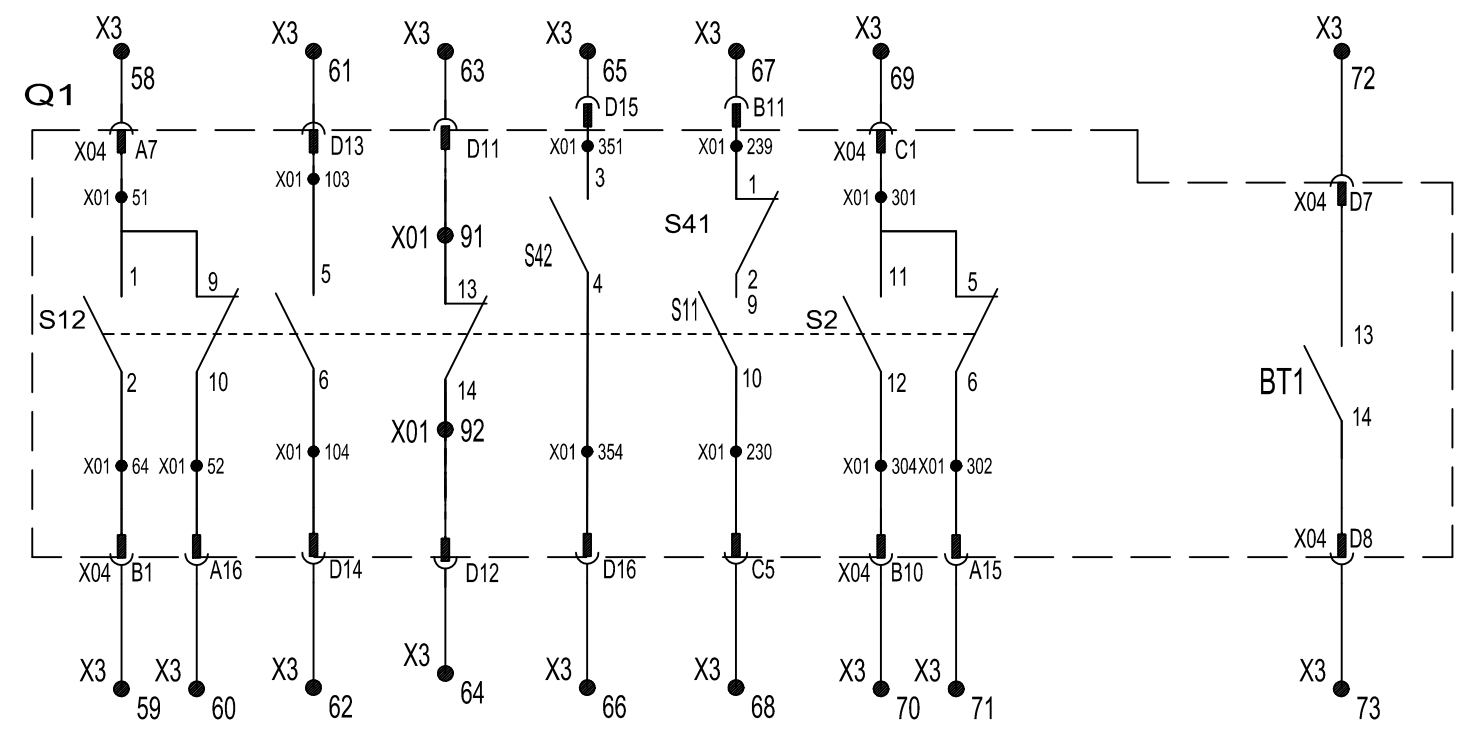


**ELEKTROBUDOWA SA**  
RYNEK DYSTRYBUCJI ENERGI

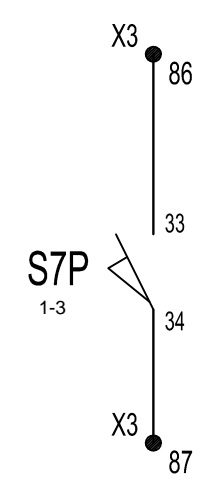
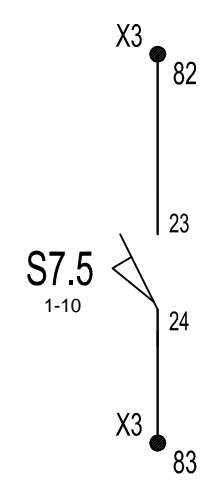
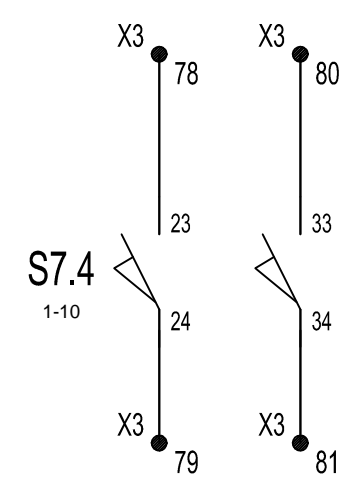
OBIEKT	STADION NARODOWY WARSZAWA
NAZWA	Rozdzieln. 15kV MS B2.1. Odpływ do podrozdzielnic-pole nr 1(3,17) Schemat zasadniczy

NUMER PROJEKTU	2165	ILOŚĆ ARK.	201	NR KOLEJNY W TOMIE
NUMER RYSUNKU	PM_2165_EB_E_ES_C_98_00_177	NR ARKUSZA	13	ILOŚĆ ARK. W PROJEKCIE

REZERWA WYŁĄCZNIKA REZERWA BT1,BT2 REZERWA MICOM P111



REZERWA UZIEMNIKA REZERWA KLAP WYDMUCHOWYCH



Kier. prac.	Z.BERNART	26.08.2010
Sprawdził	J.STEFANIAK	26.08.2010
Projektował	Z.BERNART	26.08.2010
Wykonał	A.KACPROWICZ	26.08.2010
	Nazwisko	Podpis
		Data



**ELEKTROBUDOWA SA**  
RYNEK DYSTRYBUCJI ENERGII

OBIEKT	STADION NARODOWY WARSZAWA
NAZWA	Rozdziel. 15kV MS B2.1. Odpływ do podrozdzielnic-pole nr 1(3,17) Schemat zasadniczy

NUMER PROJEKTU	2165	ILOŚĆ ARK.	201	NR KOLEJNY W TOMIE
NUMER RYSUNKU	PM_2165_EB_E_ES_C_98_00_177	NR ARKUSZA	14	ILOŚĆ ARK. W PROJEKCIE

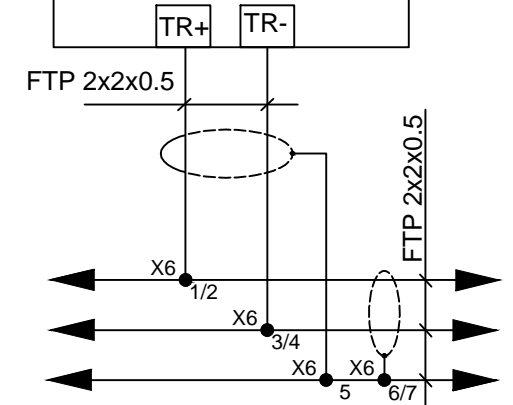
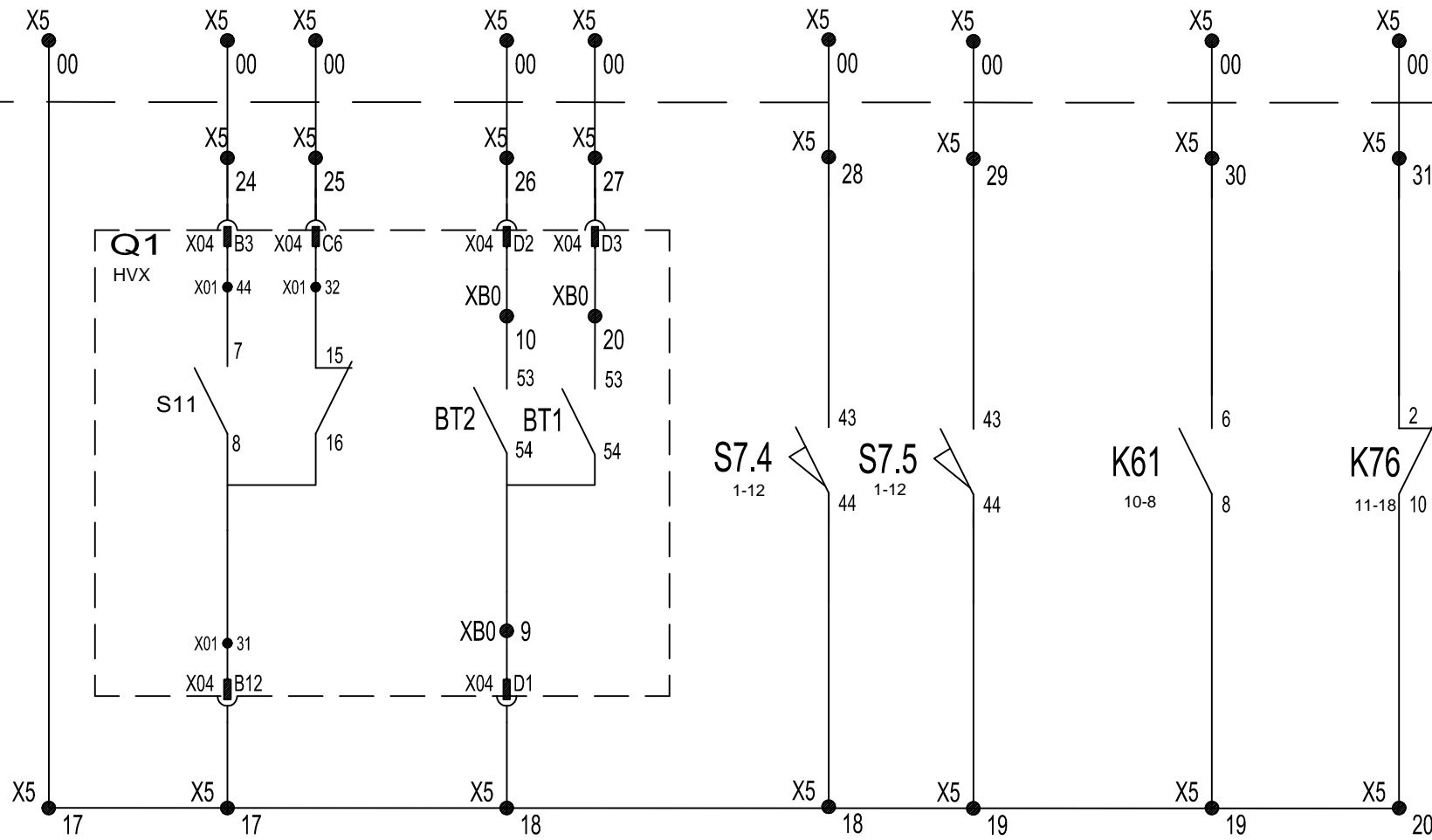
SYGNALIZACJA DO SYSTEMU

WYŁĄCZNIK				UZIEMNIK		AWARIA	ALARM
WŁĄCZONY	WYŁĄCZONY	PRÓBA	PRACA	ZAMKNIĘTY	OTWARTY		

OBWODY  
KOMUNIKACJI

**A3**  
MiCOM P111E  
RS 485

BMS



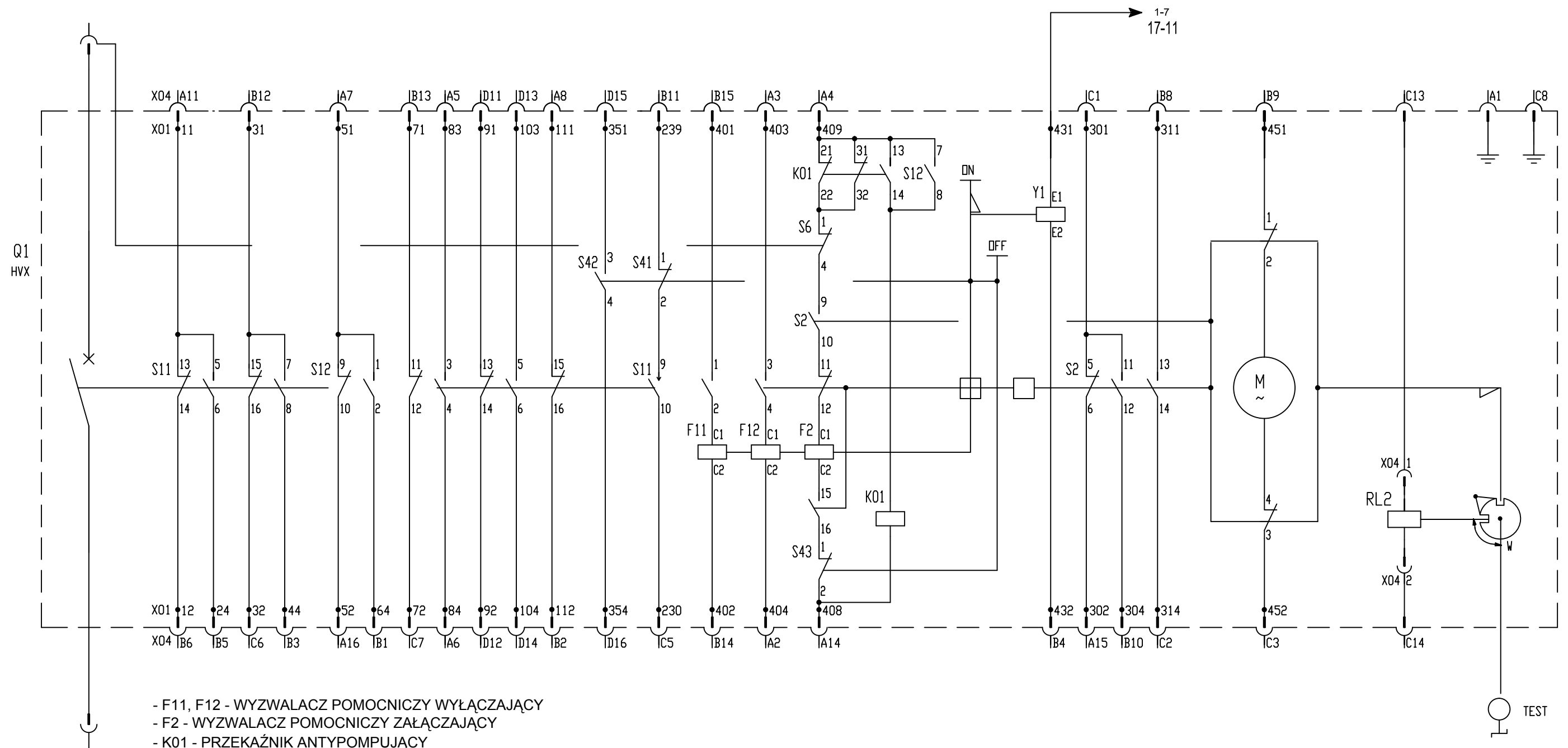
Kier. prac.	Z.BERNART	26.08.2010
Sprawdził	J.STEFANIAK	26.08.2010
Projektował	Z.BERNART	26.08.2010
Wykonał	A.KACPROWICZ	26.08.2010
	Nazwisko	Podpis
		Data



**ELEKTROBUDOWA SA**  
RYNEK DYSTRYBUCJI  
ENERGII

OBIEKT **STADION NARODOWY**  
WARSZAWA  
NAZWA **Rozdzieln. 15kV MS B2.1. Odpływ do podrozdzielnic-pole nr 1(3,17)**  
Schemat zasadniczy

NUMER PROJEKTU 2165	ILOŚĆ ARK. 201	NR KOLEJNY W TOMIE
NUMER RYSUNKU PM_2165_EB_E_ES_C_98_00_177	NR ARKUSZA 15	ILOŚĆ ARK. W PROJEKCIE



- F11, F12 - WYZWALACZ POMOCNICZY WYŁĄCZAJĄCY
- F2 - WYZWALACZ POMOCNICZY ZAŁĄCZAJĄCY
- K01 - PRZEKAŹNIK ANTYPOMPUJĄCY
- M1 SILNIK NAPINAJĄCY ZASOBNIK ENERGII
- S11, S12 - ŁĄCZNIK POMOCNICZY
- S2 - ŁĄCZNIK UDERZENIOWY PRZESTAWIANY ZASOBNIKIEM ENERGII
- S41, S42 - ŁĄCZNIK UDERZENIOWY PRZESTAWIANY PRZYCISKIEM ZAŁ/WYŁ
- S43 - ŁĄCZNIK UDERZENIOWY PRZESTAWIANY PRZYCISKIEM WYŁ
- S6 - ŁĄCZNIK UDERZENIOWY PRZESTAWIANY CZŁONEM WYSÓWNYM
- Y1 - MAGNES BLOKUJĄCY

Kier. prac.	Z.BERNART	26.08.2010
Sprawdził	J.STEFANIAK	26.08.2010
Projektował	Z.BERNART	26.08.2010
Wykonał	A.KACPROWICZ	26.08.2010
	Nazwisko	Podpis
		Data

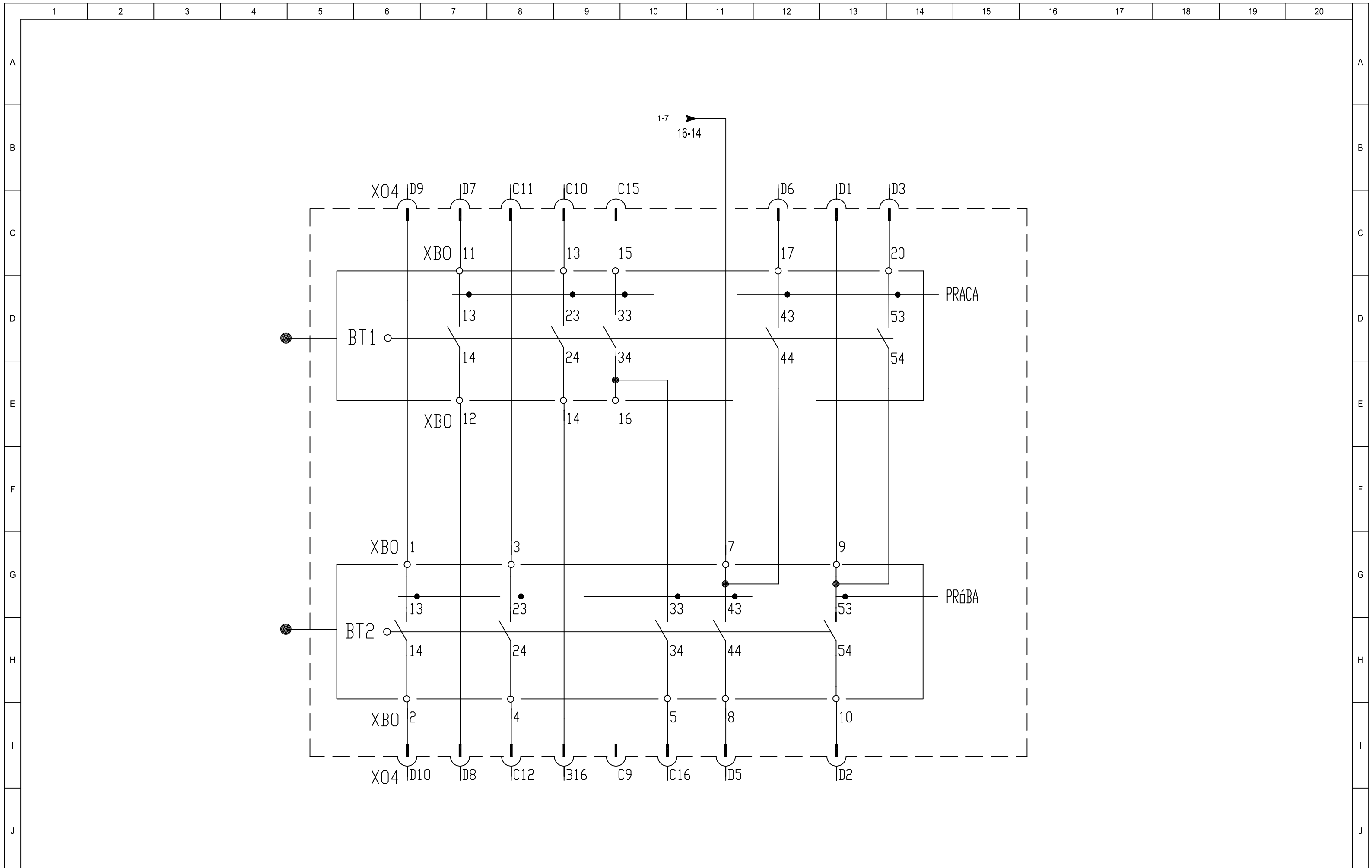


**ELEKTROBUDOWA SA**  
RYNEK DYSTRYBUCJI ENERGII

OBIEKT	STADION NARODOWY WARSZAWA
NAZWA	Rozdziel. 15kV MS B2.1. Odpyływ do podrozdzielnic-pole nr 1(3,17) Schemat zasadniczy

NUMER PROJEKTU	2165
NUMER RYSUNKU	PM_2165_EB_E_ES_C_98_00_177

ILOŚĆ ARK.	201	NR KOLEJNY W TOMIE	
NR ARKUSZA	16	ILOŚĆ ARK. W PROJEKCIE	



Kier. prac.	Z.BERNART	26.08.2010
Sprawdził	J.STEFANIAK	26.08.2010
Projektował	Z.BERNART	26.08.2010
Wykonał	A.KACPROWICZ	26.08.2010
	Nazwisko	Podpis
		Data

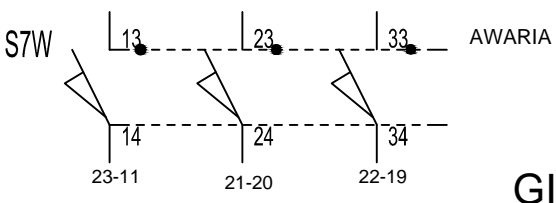
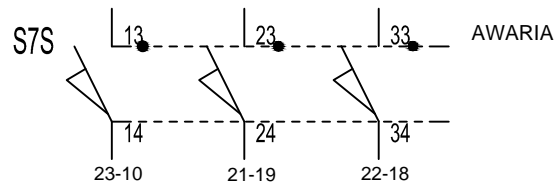


**ELEKTROBUDOWA SA**  
RYNEK DYSTRYBUCJI ENERGII

OBIEKT	STADION NARODOWY WARSZAWA
NAZWA	Rozdzieln. 15kV MS B2.1. Odpływ do podrozdzielnicy-pole nr 1(3,17) Schemat zasadniczy

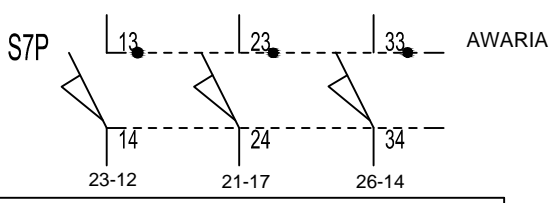
NUMER PROJEKTU	2165
NUMER RYSUNKU	PM_2165_EB_E_ES_C_98_00_177

ILOŚĆ ARK.	201	NR KOLEJNY W TOMIE
NR ARKUSZA	17	ILOŚĆ ARK. W PROJEKCIE

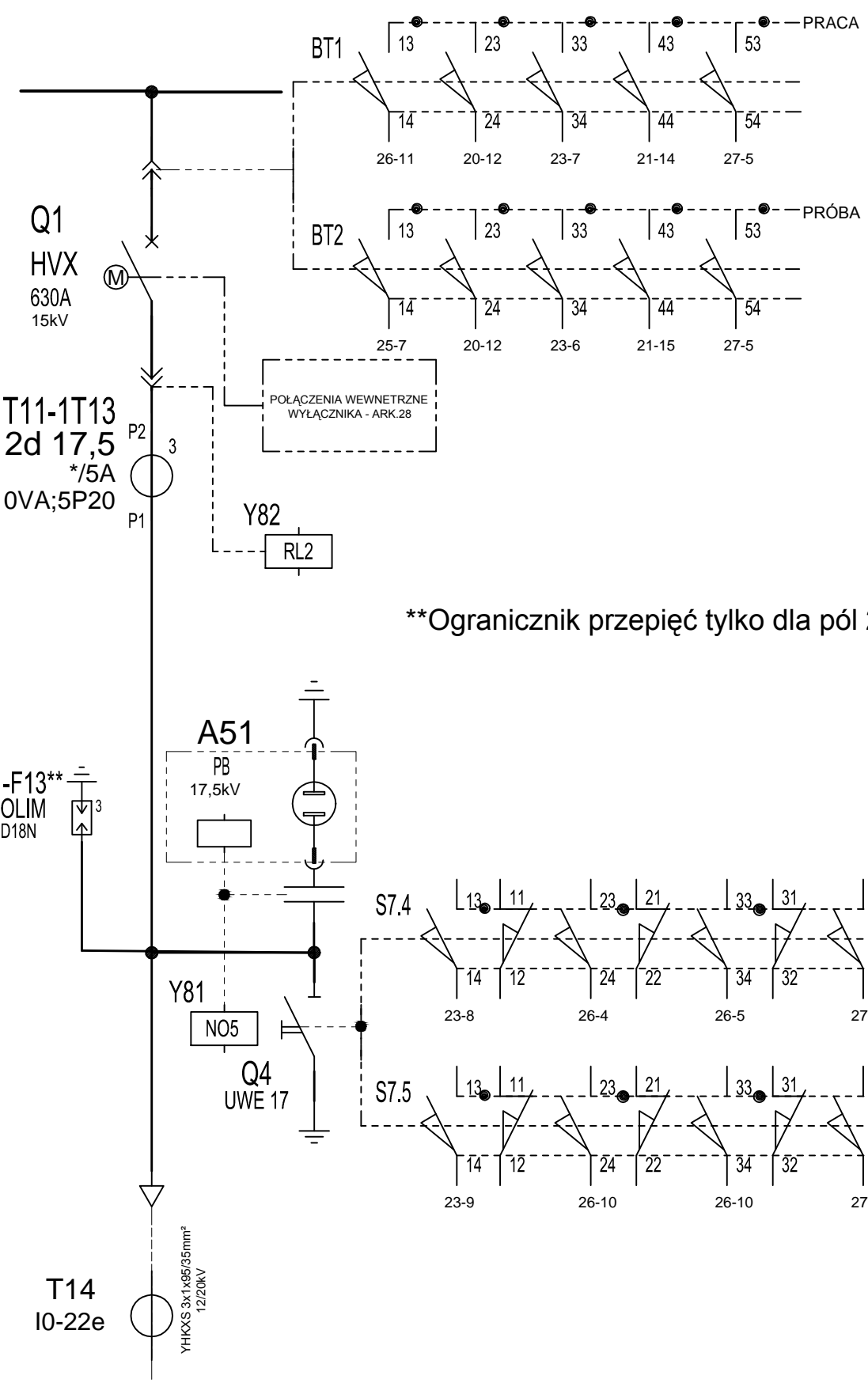


**\*Prąd pierwotny przekładnika prądowego**

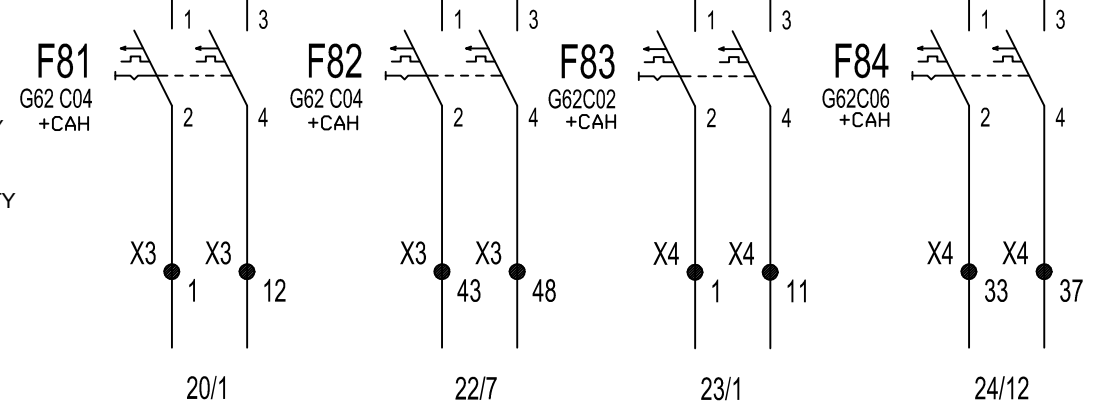
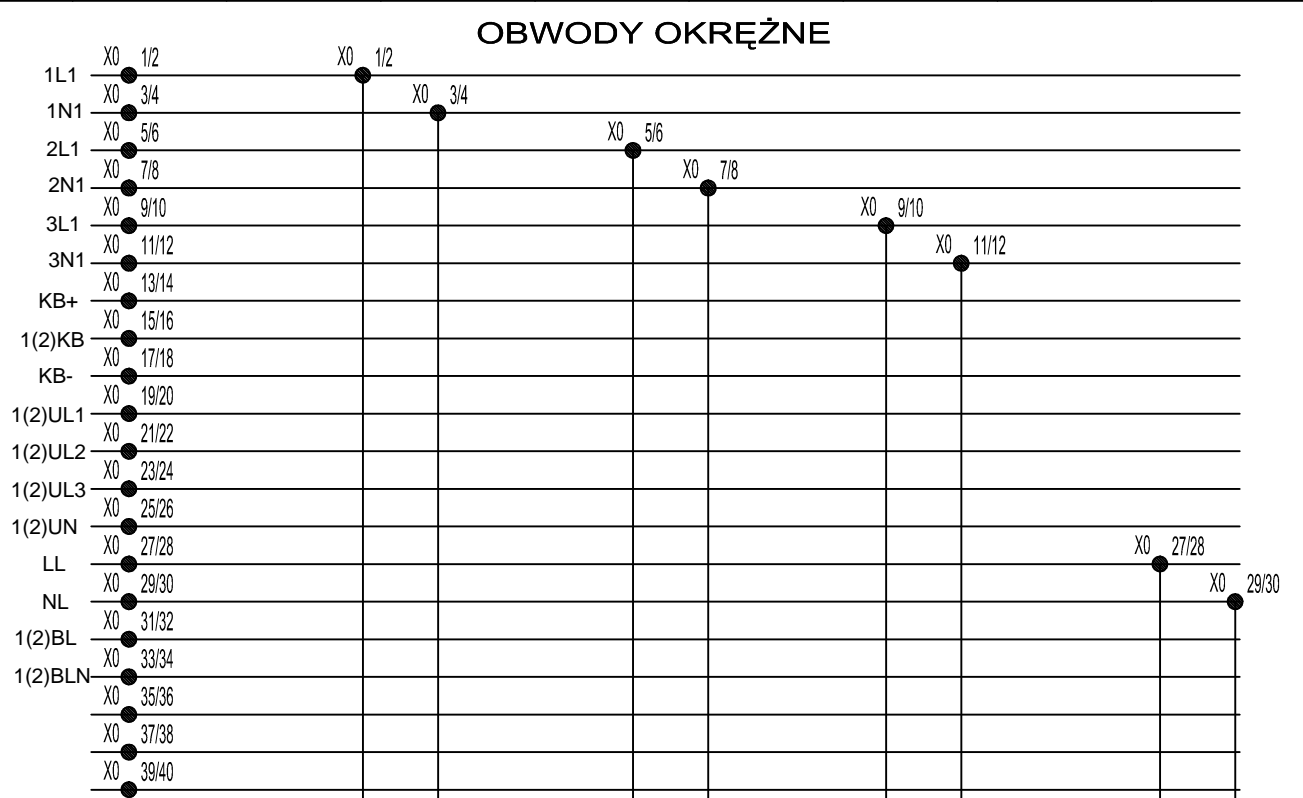
Pole	Prąd przekładnika
14, 15	100A
4, 5	75A
2, 16	100A



Nazwa	Opis
1L1	ZASILANIE OBWODÓW STEROWANIA
1N1	ZASILANIE OBWODÓW STEROWANIA
2L1	ZASILANIE OBWODÓW STEROWANIA
2N1	ZASILANIE OBWODÓW STEROWANIA
3L1	ZASILANIE OBWODÓW SYGNALIZACJI
3N1	ZASILANIE OBWODÓW SYGNALIZACJI
KB+	OBWODY ZABEZPIECZENIA ŁUKOCHRONNEGO
2KB	
KB-	NAPIĘCIA Z PRZEKŁADNIKA NAPIĘCIOWEGO
1(2)UL1	
1(2)UL2	ZASILANIE OBWODÓW OŚWIETLENIA
1(2)UL3	
1(2)UN	UZIEMNIK SYSTEMOWY OTWARTY
LL	
NL	
1(2)BL	



**\*\*Ogranicznik przepięć tylko dla pól 2,16**



Kier. prac.	Z.BERNART	26.08.2010
Sprawdził	J.STEFANIAK	26.08.2010
Projektował	Z.BERNART	26.08.2010
Wykonał	A.KACPROWICZ	26.08.2010
	Nazwisko	Podpis
		Data

**ELEKTROBUDOWA SA**  
RYNEK DYSTRYBUCJI ENERGII

OBIEKT	STADION NARODOWY WARSZAWA
NAZWA	Rozdzieln. 15kV MS B2.1. Odpyły do transf. i rezerwa-pole 2(4,5,14,15,16) Schemat zasadniczy

NUMER PROJEKTU	2165	ILOŚĆ ARK.	201	NR KOLEJNY W TOMIE	
NUMER RYSUNKU	PM_2165_EB_E_ES_C_98_00_177	NR ARKUSZA	18	ILOŚĆ ARK. W PROJEKCIE	

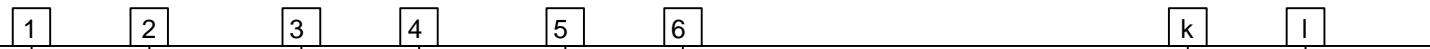
OBWODY PRĄDOWE ZABEZPIECZENIA MICOM P111E

OBWODY PRĄDOWE

OBWODY ZABEZPIECZENIA  
ZIEMNOZWARCIOWEGO

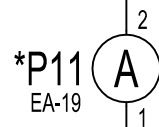
KONTROLA NAPIĘCIA 15kV

A3  
MICOM  
P111E

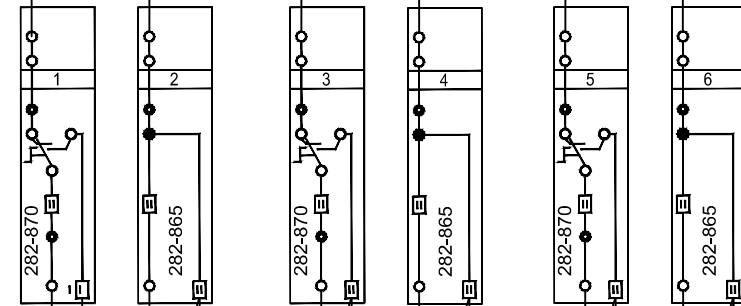


\*AMPEROMIERZ

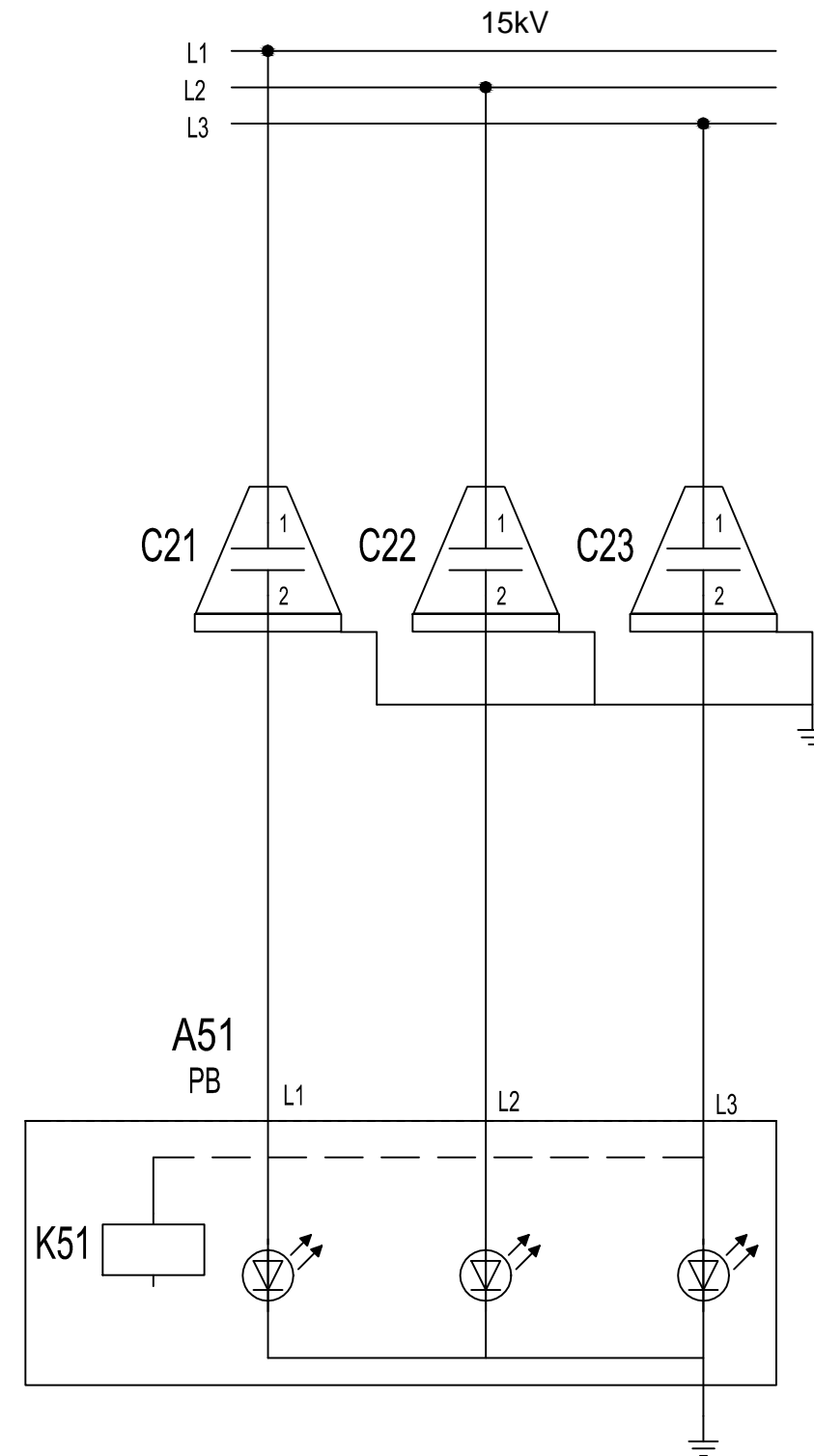
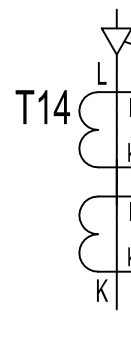
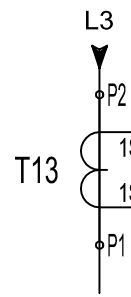
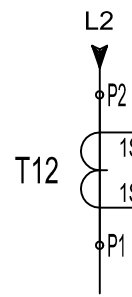
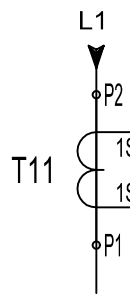
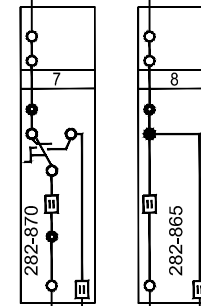
Pole	Prąd amperomierza
14, 15	0-100A
4, 5	0-75A
2, 16	0-100A



X11



X11



Kier. prac.	Z.BERNART	26.08.2010
Sprawdził	J.STEFANIAK	26.08.2010
Projektował	Z.BERNART	26.08.2010
Wykonał	A.KACPROWICZ	26.08.2010
	Nazwisko	Podpis
		Data



**ELEKTROBUDOWA SA**  
RYNEK DYSTRYBUCJI ENERGI

OBIEKT **STADION NARODOWY**  
WARSZAWA  
NAZWA **Rozdziel. 15kV MS B2.1. Odpływ do transf. i rezerwa-pole 2(4,5,14,15,16)**  
Schemat zasadniczy

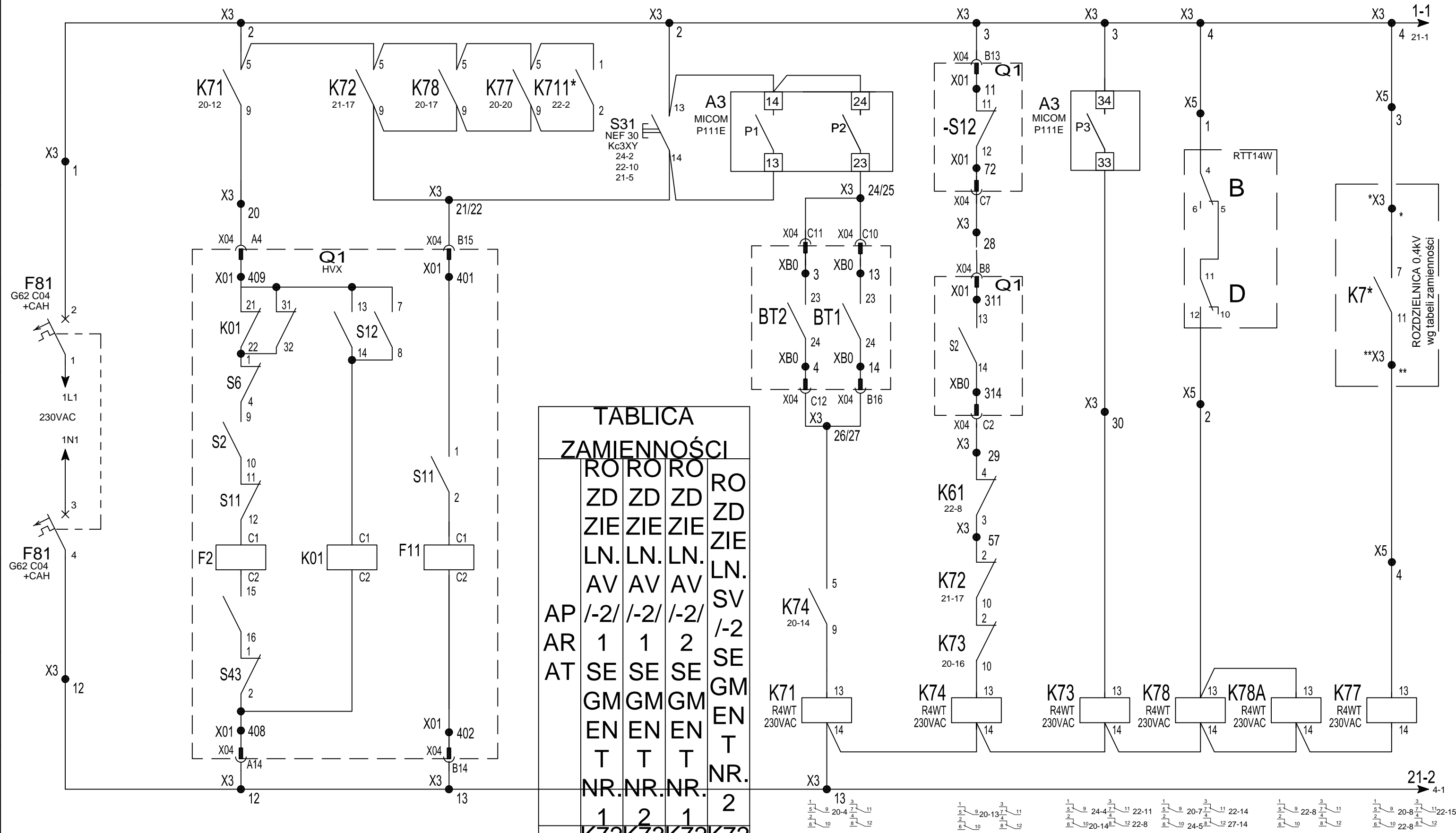
NUMER PROJEKTU	2165
NUMER RYSUNKU	PM_2165_EB_E_ES_C_98_00_177

ILOŚĆ ARK.	201	NR KOLEJNY W TOMIE
NR ARKUSZA	19	ILOŚĆ ARK. W PROJEKCIE



**STEROWANIE WYŁĄCZNIEM**

ZASILANIE OBWODÓW STEROWANIA	ZAŁĄCZENIE WYŁĄCZNIKA	WYŁĄCZENIE WYŁĄCZNIKA					ZAŁĄCZENIE WYŁĄCZNIKA POPURZEC ZABEZPIECZENIE	ELEKTRYCZNA GOTOWOŚĆ DO ZAŁĄCZENIA WYŁĄCZNIKA	ZADZIAŁANIE ZABEZPIECZENIA MICOM P111E	WYŁĄCZENIE AWARYJNE - II° TRAFU 15/0,4kV	WYŁĄCZENIE AWARYJNE - ROZDZIEL- NICA 0,4kV
		KLAPY BEZPIECZEŃSTWA	TRANSFORMATOR II°	ROZDZ. nn	WYŁĄCZNIK POŻAROWY*	LOKALNE					



**TABLICA  
ZAMIENNOŚCI**

	RO	RO	RO	RO
	ZD	ZD	ZD	ZD
	ZIE	ZIE	ZIE	ZIE
	LN.	LN.	LN.	LN.
	AV	AV	AV	LN.
AP	/-2/	/-2/	/-2/	SV
AR	1	1	2	/-2
AT	SE	SE	SE	SE
	GM	GM	GM	GM
	EN	EN	EN	EN
	T	T	T	T
	NR.	NR.	NR.	NR.
	1	2	1	2
	K72	K73	K72	K72
	9	0	9	9
	*X3	X3	X3	X3
	-76	-33	-52	-76
	**X	X	X	X
	1X3	2X3	1X3	1X3

Kier. prac.	Z.BERNART	26.08.2010
Sprawdził	J.STEFANIAK	26.08.2010
Projektował	Z.BERNART	26.08.2010
Wykonał	A.KACPROWICZ	26.08.2010
Nazwisko	Podpis	Data

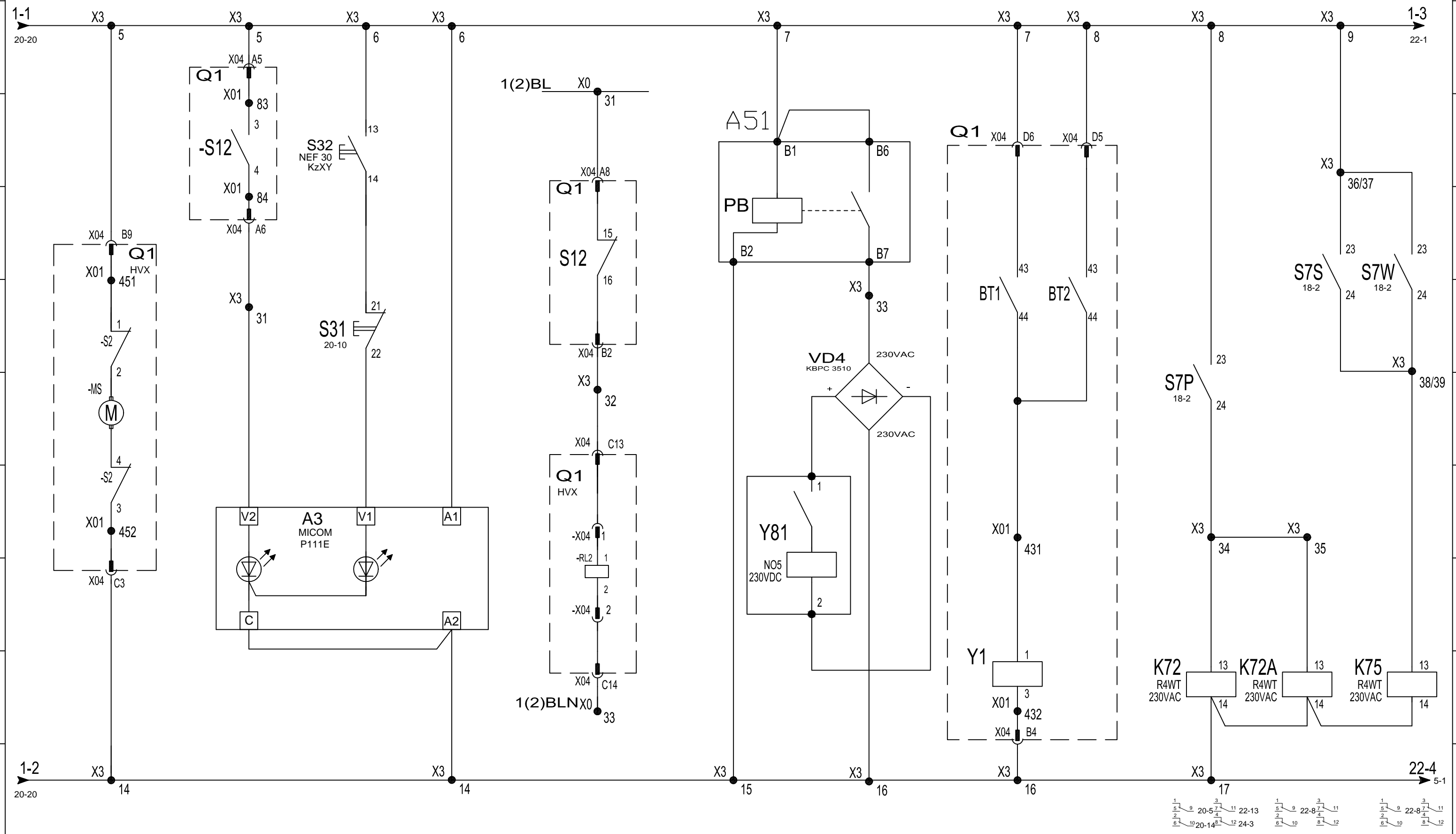


**ELEKTROBUDOWA**  
RYNEK DYSTRYBUCJI ENERGII

STADION NARODOWY  
WARSZAWA  
Rozdzieln. 15kV MS B2.1. Odpyływ do transf. i rezerwa-pole 2(4,5,14,15,16)  
Schemat zasadniczy

NUMER PROJEKTU 2165	ILOŚĆ ARK. 201	NR KOLEJNY W TOMIE
NUMER RYSUNKU PM_2165_EB_E_ES_C_98_00_177	NR ARKUSZA 20	ILOŚĆ ARK. W PROJEKCIE

STEROWANIE WYŁĄCZNIKIEM				ELEKTRYCZNE BLOKADY W POLU					ZADZIAŁANIE KLAPY WYDMUCHOWEJ W PRZEDZIALE PRZYŁĄCZOWYM		ZADZIAŁANIE KLAPY WYDMUCHOWEJ W PRZEDZIALE WYŁĄCZNIKOWYM I SYSTEMU SZYN ZBIORCZYCH	
SILNIK NAPINAJĄCY ZASOBNIK ENERGII	WYŁĄCZNIK ZAŁĄCZONY	ZAŁĄCZENIE PRZYCISKEM Z POLA	ZASILANIE MICOM P111E	BLOKADA PRZEJAZDU CZŁONU WYSUWNEGO OD UZIEMNIKA SYSTEMOWEGO		BLOKADA ZAMKNIĘCIA UZIEMNIKA PRZY OBECNOŚCI NAPIĘCIA NA KABLU		BLOKADA ZAŁĄCZENIA WYŁĄCZNIKA W POZYCJI POŚREDNIEJ				



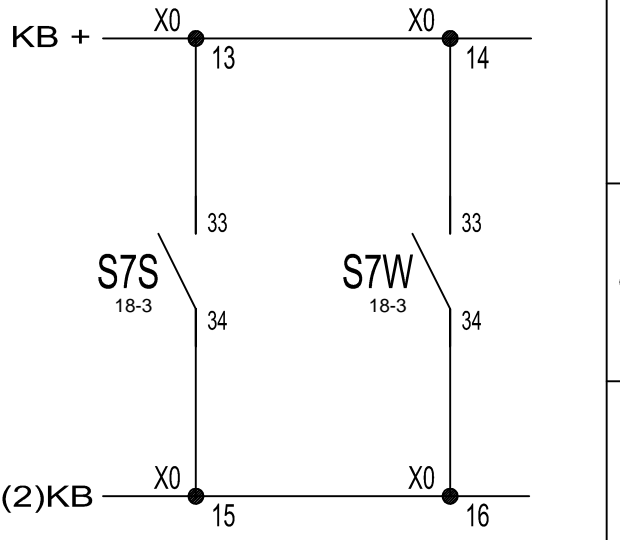
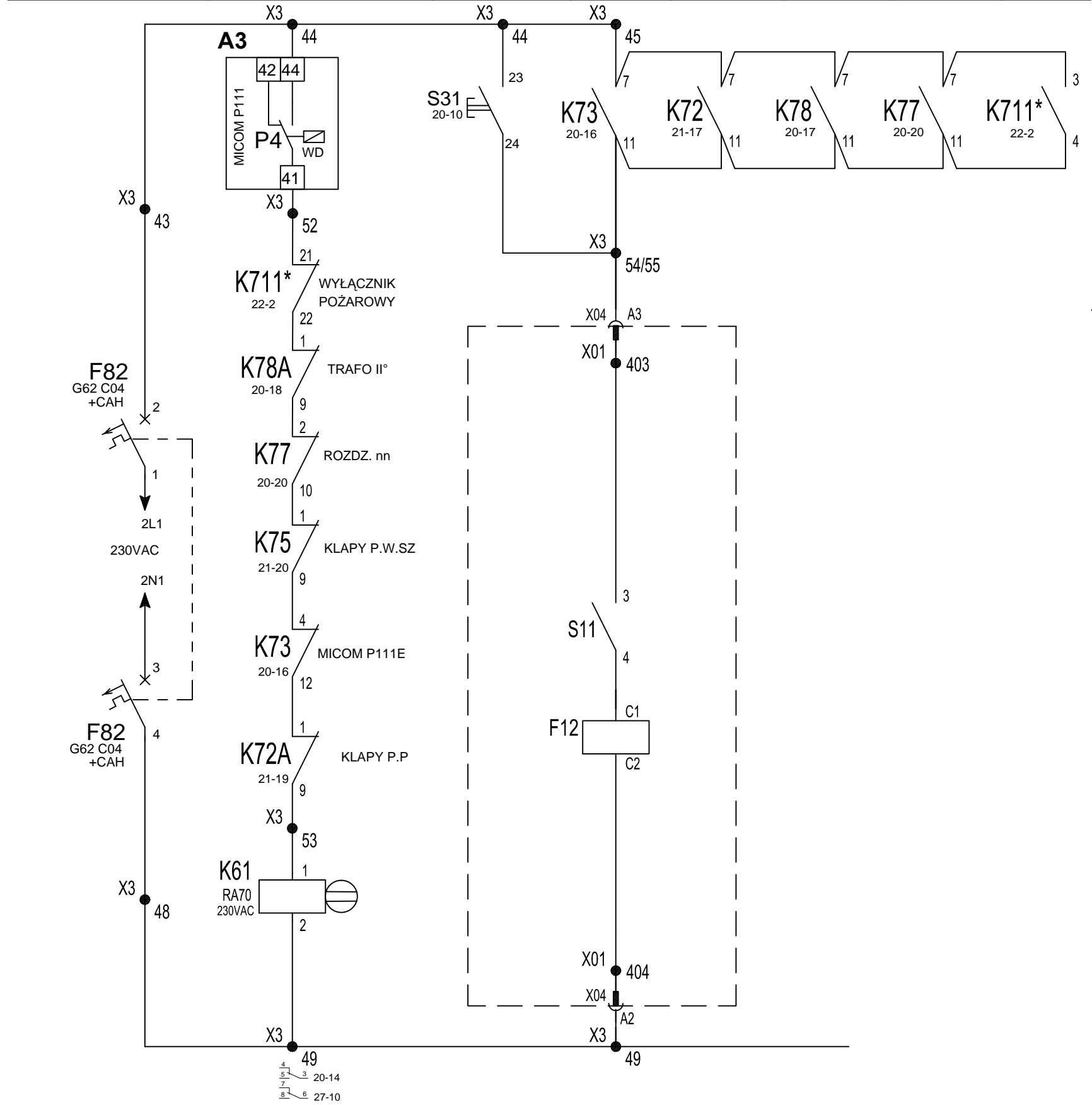
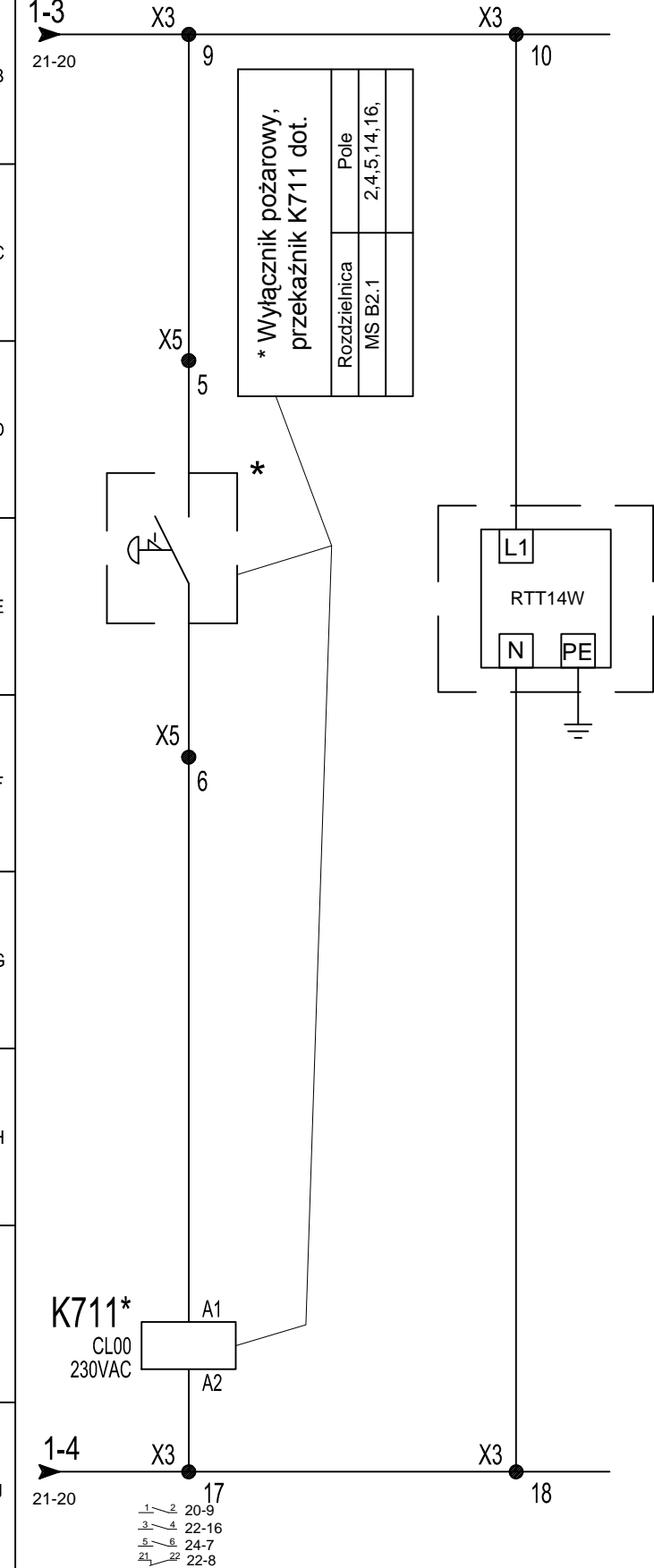
Kier. prac.	Z.BERNART	26.08.2010
Sprawdził	J.STEFANIAK	26.08.2010
Projektował	Z.BERNART	26.08.2010
Wykonał	A.KACPROWICZ	26.08.2010
Nazwisko	Podpis	Data



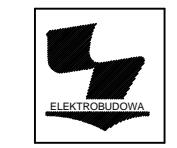
**ELEKTROBUDOWA SA**  
RYNEK DYSTRYBUCJI ENERGII

OBIEKT	STADION NARODOWY WARSZAWA
NAZWA	Rozdziel. 15kV MS B2.1. Odpyływ do transf. i rezerwa-pole 2(4,5,14,15,16) Schemat zasadniczy

NUMER PROJEKTU	2165	IŁOŚĆ ARK.	201	NR KOLEJNY W TOMIE	
NUMER RYSUNKU	PM_2165_EB_E_ES_C_98_00_177	NR ARKUSZA	21	IŁOŚĆ ARK. W PROJEKCIE	



Kier. prac.	Z.BERNART	26.08.2010
Sprawdził	J.STEFANIAK	26.08.2010
Projektował	Z.BERNART	26.08.2010
Wykonał	A.KACPROWICZ	26.08.2010
	Nazwisko	Podpis
		Data



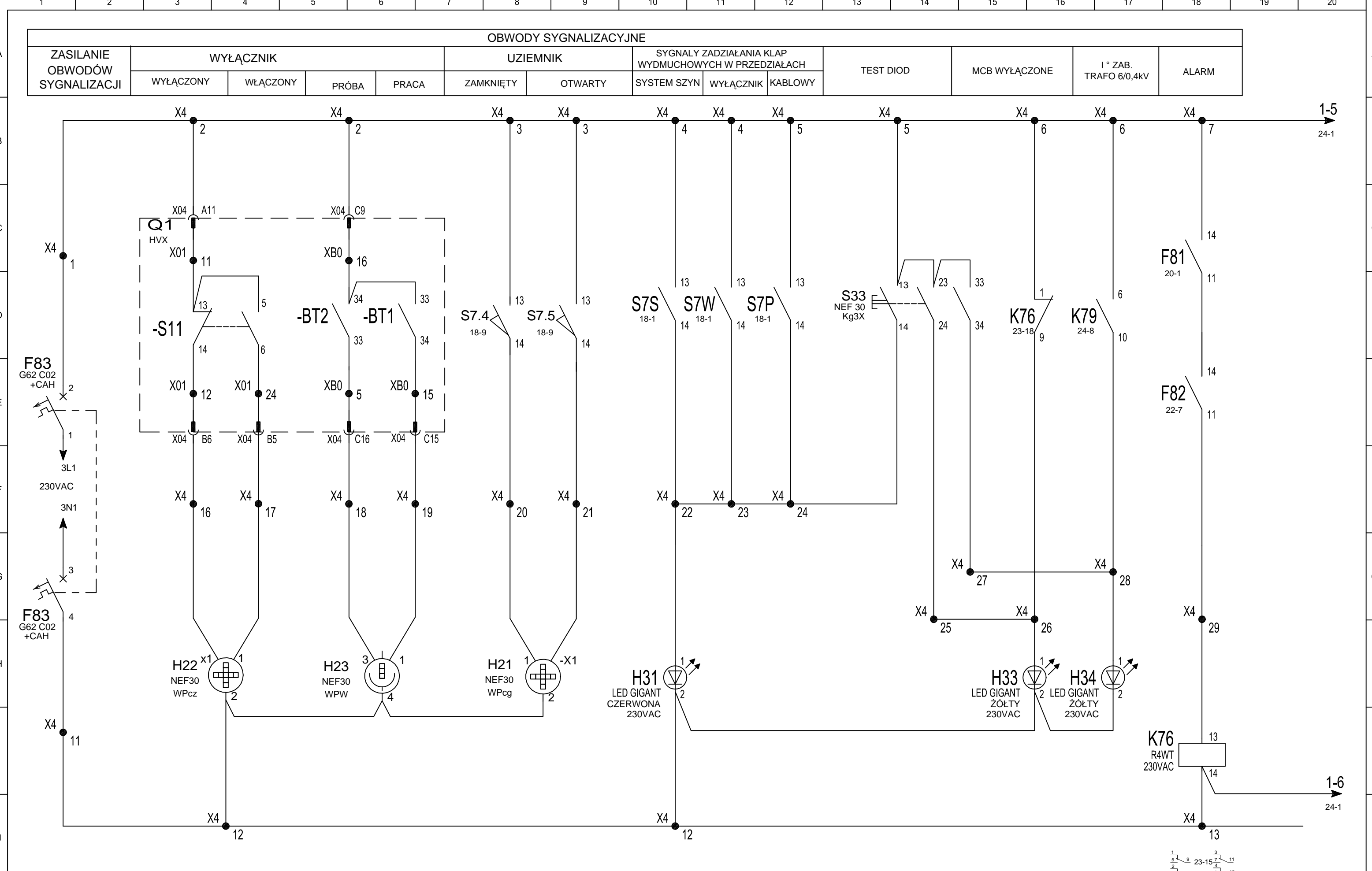
**ELEKTROBUDOWA SA**  
RYNEK DYSTRYBUCJI ENERGII

OBIEKT	STADION NARODOWY WARSZAWA
NAZWA	Rozdziel. 15kV MS B2.1. Odpyływ do transf. i rezerwa-pole 2(4,5,14,15,16) Schemat zasadniczy

NUMER PROJEKTU 2165			ILOŚĆ ARK. 201	NR KOLEJNY W TOMIE
NUMER RYSUNKU PM_2165_EB_E_ES_C_98_00_177			NR ARKUSZA 22	ILOŚĆ ARK. W PROJEKCIE

OBWODY SYGNALIZACYJNE

ZASILANIE OBWODÓW SYGNALIZACJI	WYŁĄCZNIK				UZIEMNIK		SYGNALY ZADZIAŁANIA KLAP WYDMUCHOWYCH W PRZEDZIAŁACH			TEST DIOD	MCB WYŁĄCZONE	I° ZAB. TRAFO 6/0,4kV	ALARM
	WYŁĄCZONY	WŁĄCZONY	PRÓBA	PRACA	ZAMKNIĘTY	OTWARTY	SYSTEM SZYN	WYŁĄCZNIK	KABLOWY				



Kier. prac.	Z.BERNART	26.08.2010
Sprawdził	J.STEFANIAK	26.08.2010
Projektował	Z.BERNART	26.08.2010
Wykonał	A.KACPROWICZ	26.08.2010
	Nazwisko	Podpis
		Data

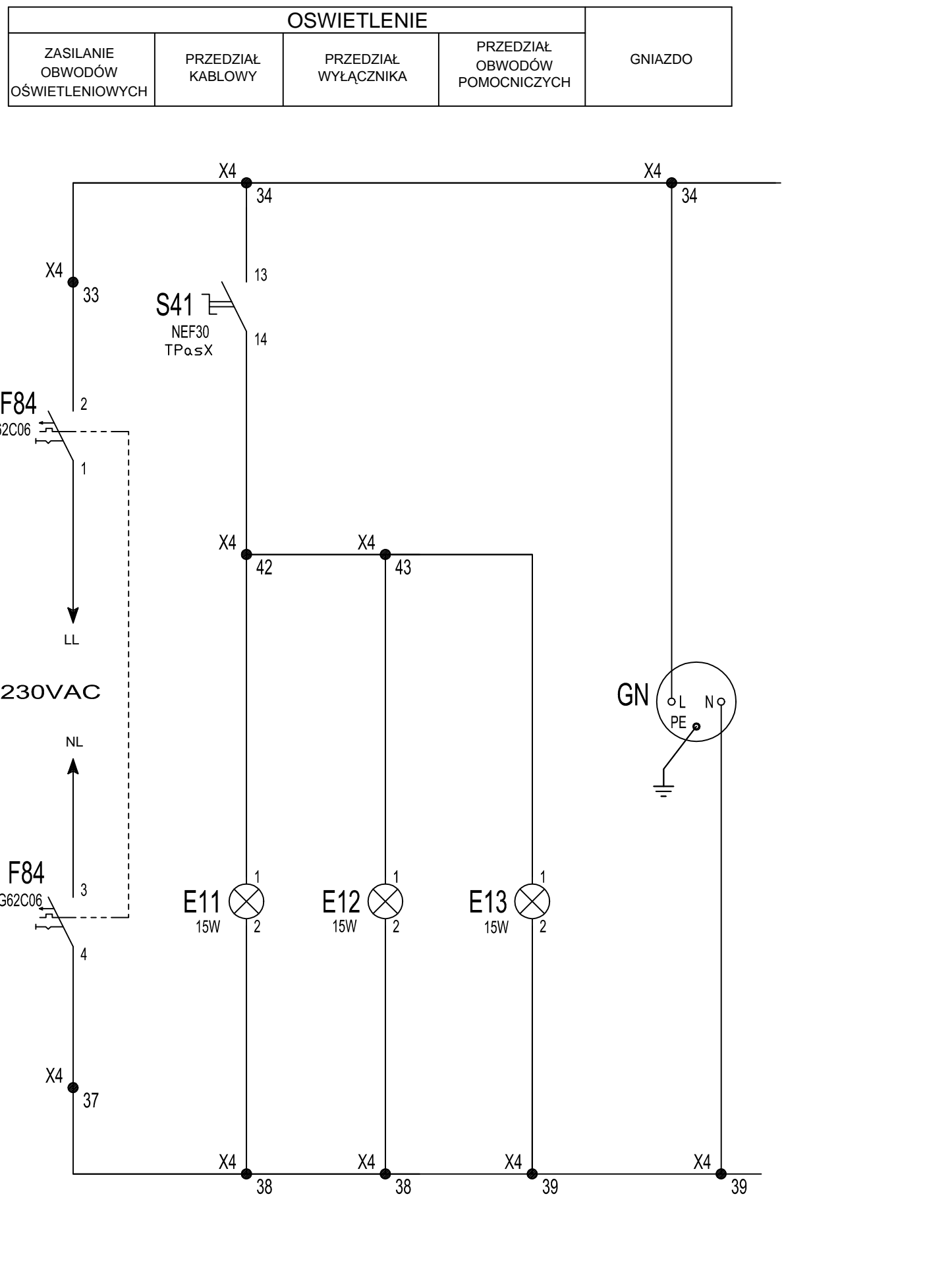
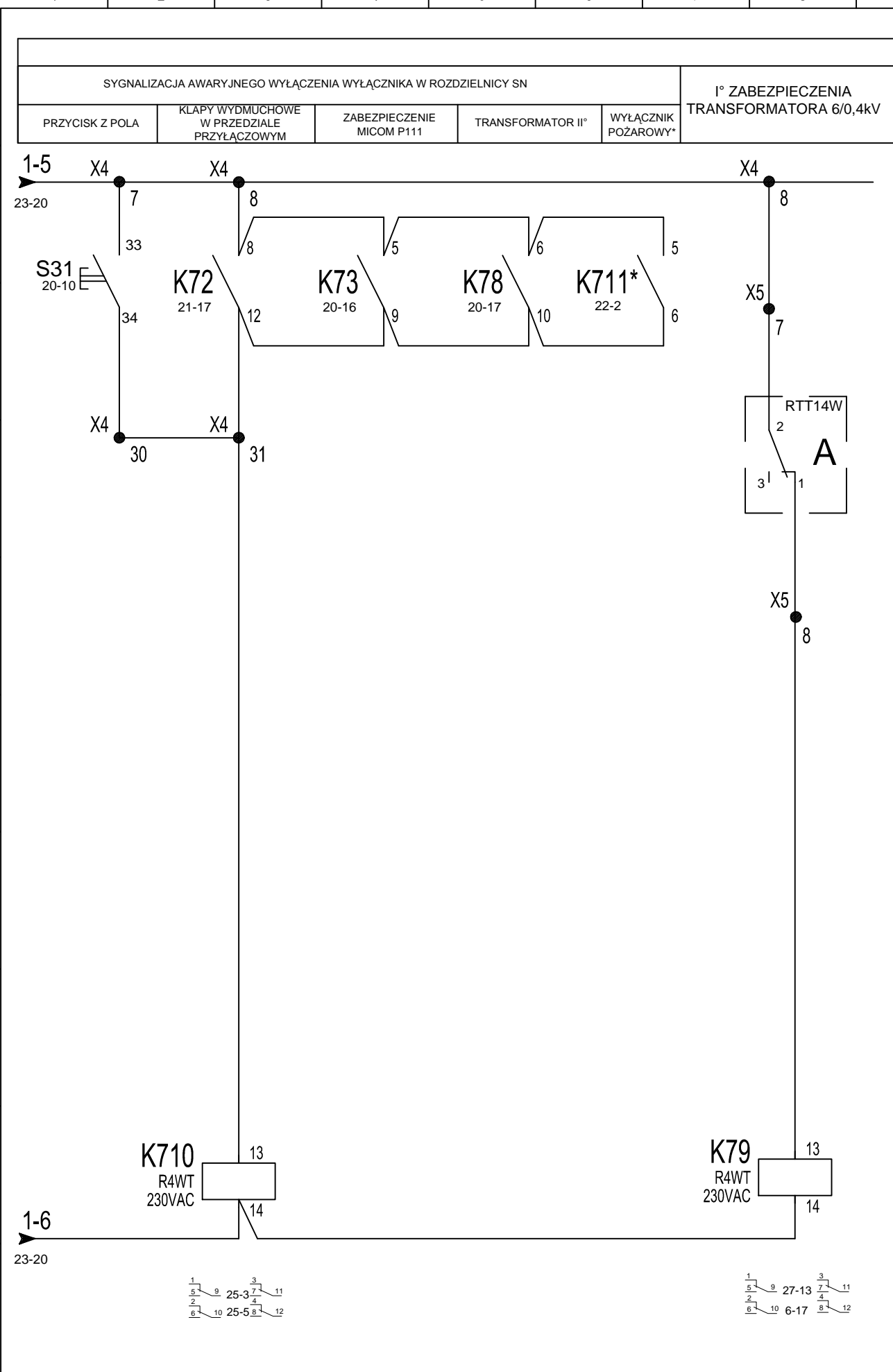


**ELEKTROBUDOWA SA**  
RYNEK DYSTRYBUCJI ENERGI

OBIEKT **STADION NARODOWY**  
WARSZAWA  
NAZWA **Rozdziel. 15kV MS B2.1. Odpyływ do transf. i rezerwa-pole 2(4,5,14,15,16)**  
Schemat zasadniczy

NUMER PROJEKTU **2165**  
NUMER RYSUNKU **PM\_2165\_EB\_E\_ES\_C\_98\_00\_177**

IŁOŚĆ ARK. **201**  
NR ARKUSZA **23**  
NR KOLEJNY W TOMIE  
IŁOŚĆ ARK. W PROJEKCIE



Kier. prac.	Z.BERNART	26.08.2010
Sprawdził	J.STEFANIAK	26.08.2010
Projektował	Z.BERNART	26.08.2010
Wykonał	A.KACPROWICZ	26.08.2010
	Nazwisko	Podpis
		Data



**ELEKTROBUDOWA SA**  
RYNEK DYSTRYBUCJI ENERGII

OBIEKT	STADION NARODOWY WARSZAWA
NAZWA	Rozdzieln. 15kV MS B2.1. Odpływ do transf. i rezerwa-pole 2(4,5,14,15,16) Schemat zasadniczy

NUMER PROJEKTU	2165	ILOŚĆ ARK.	201	NR KOLEJNY W TOMIE
NUMER RYSUNKU	PM_2165_EB_E_ES_C_98_00_177	NR ARKUSZA	24	ILOŚĆ ARK. W PROJEKCIE

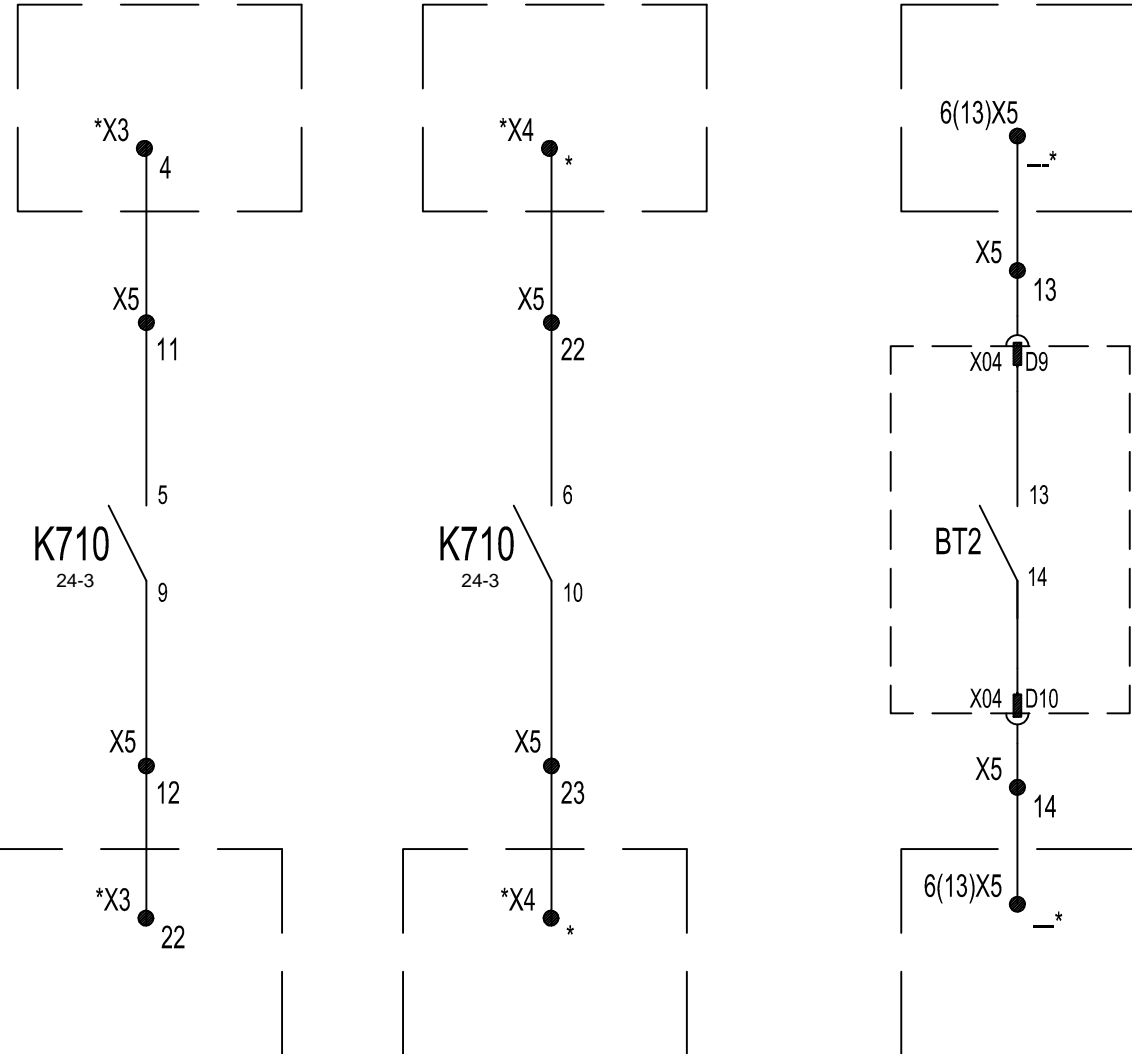
STYKI WYKORZYSTANE W INNYCH OBWODACH

UŻYTE ZACISKI MICOM P111

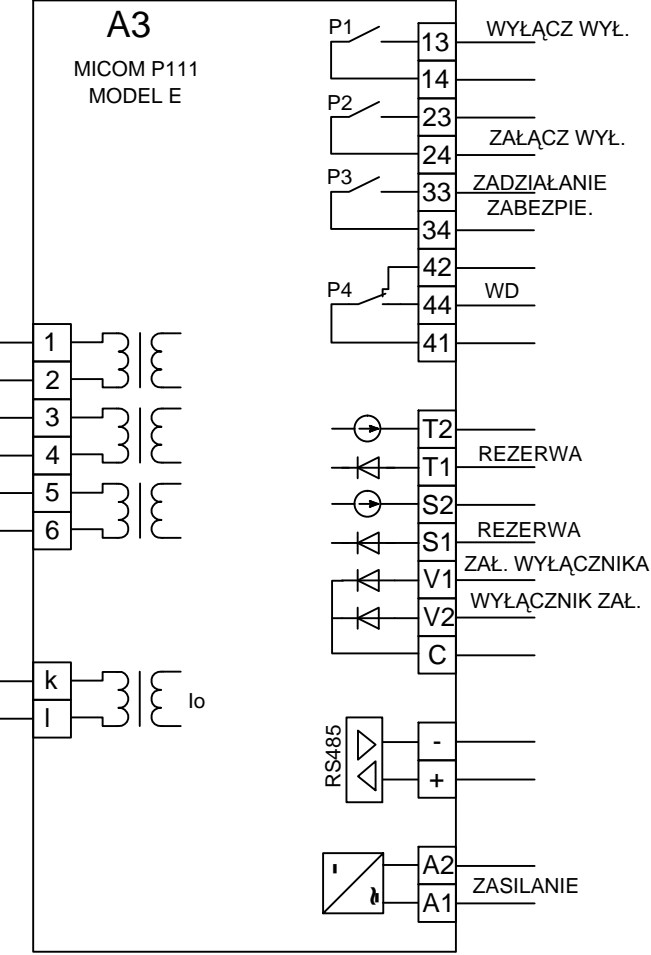
SYGNALIZACJA AWARYJNEGO WYŁĄCZENIA WYŁĄCZNIKA

SYGNALIZACJA AWARYJNEGO WYŁĄCZENIA WYŁĄCZNIKA DLA PLC

SYGNALIZACJA POŁOŻENIA WÓZKA WYŁĄCZNIKA - WÓZEK W PRÓBIE



\* - POŁĄCZENIA WG. SCHEMATU MONTAŻOWEGO



KONFIGURACJA DIOD LED W ZABEZPIECZENIU MICOM P111

- D1 - I>> - ZADZIAŁANIE ANSI 50
- D2 - I> - ZADZIAŁANIE ANSI 51
- D3 - NIE UŻYWANA
- D4 - I0> - ZADZIAŁANIE 51N
- D5 - NIE UŻYWANA
- D6 - NIE UŻYWANA

Kier. prac.	Z.BERNART	26.08.2010
Sprawdził	J.STEFANIAK	26.08.2010
Projektował	Z.BERNART	26.08.2010
Wykonał	A.KACPROWICZ	26.08.2010
	Nazwisko	Podpis
		Data

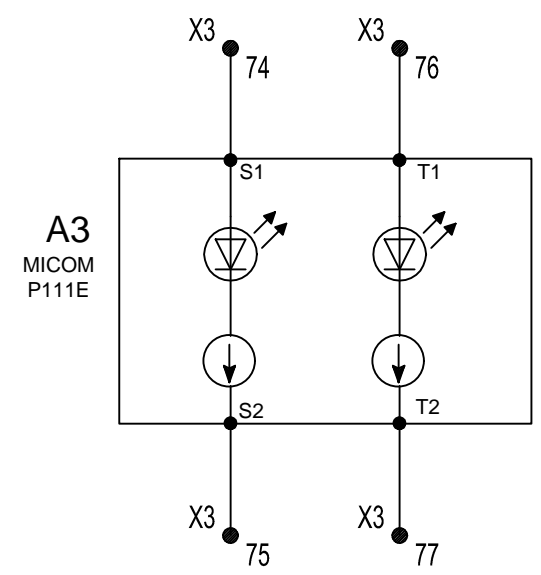
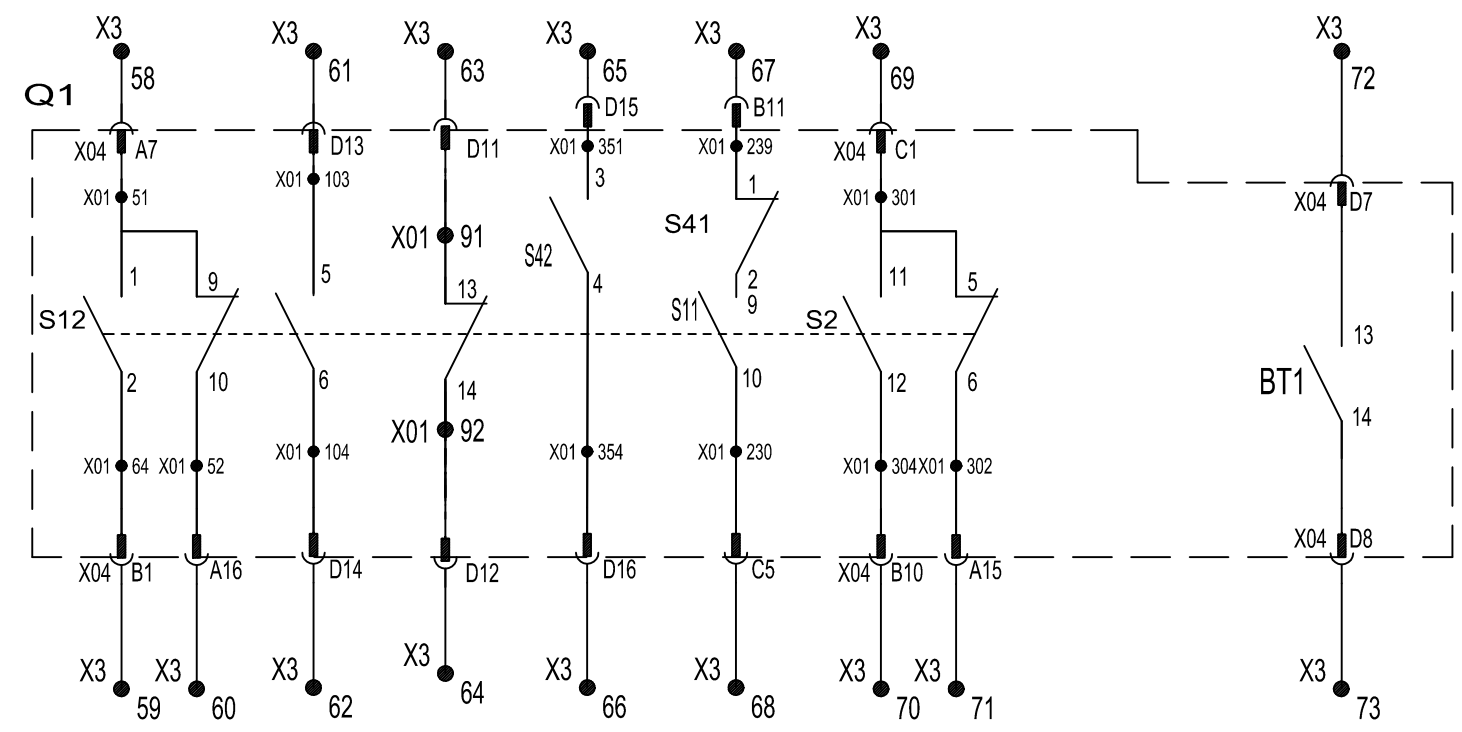


**ELEKTROBUDOWA SA**  
RYNEK DYSTRYBUCJI ENERGII

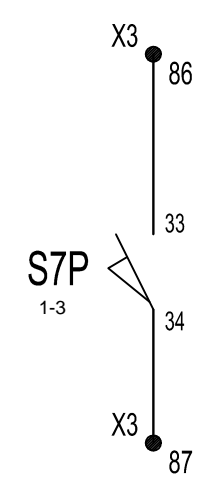
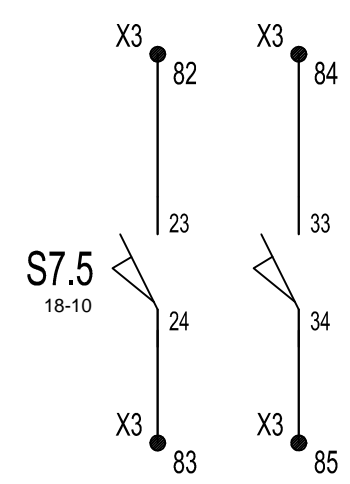
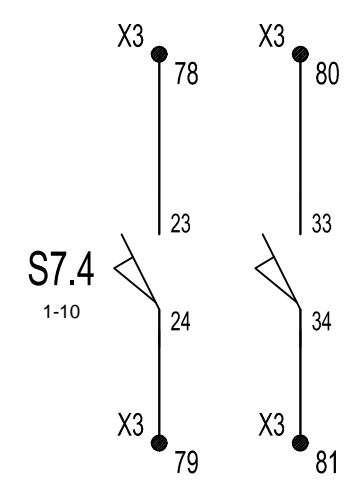
OBIEKT	STADION NARODOWY WARSZAWA
NAZWA	Rozdzieln. 15kV MS B2.1. Odpływ do transf. i rezerwa-pole 2(4,5,14,15,16) Schemat zasadniczy

NUMER PROJEKTU	2165	ILOŚĆ ARK.	NR KOLEJNY W TOMIE
NUMER RYSUNKU	PM_2165_EB_E_ES_C_98_00_177	201	
		NR ARKUSZA	ILOŚĆ ARK. W PROJEKCIE
		25	

REZERWA WYŁĄCZNIKA REZERWA BT1,BT2 REZERWA MICOM P111



REZERWA UZIEMNIKA REZERWA KLAP WYDMUCHOWYCH



Kier. prac.	Z.BERNART	26.08.2010
Sprawdził	J.STEFANIAK	26.08.2010
Projektował	Z.BERNART	26.08.2010
Wykonał	A.KACPROWICZ	26.08.2010
	Nazwisko	Podpis
		Data



**ELEKTROBUDOWA SA**  
RYNEK DYSTRYBUCJI ENERGII

OBIEKT	STADION NARODOWY WARSZAWA
NAZWA	Rozdziel. 15kV MS B2.1. Odpływ do transf. i rezerwa-pole 2(4,5,14,15,16) Schemat zasadniczy

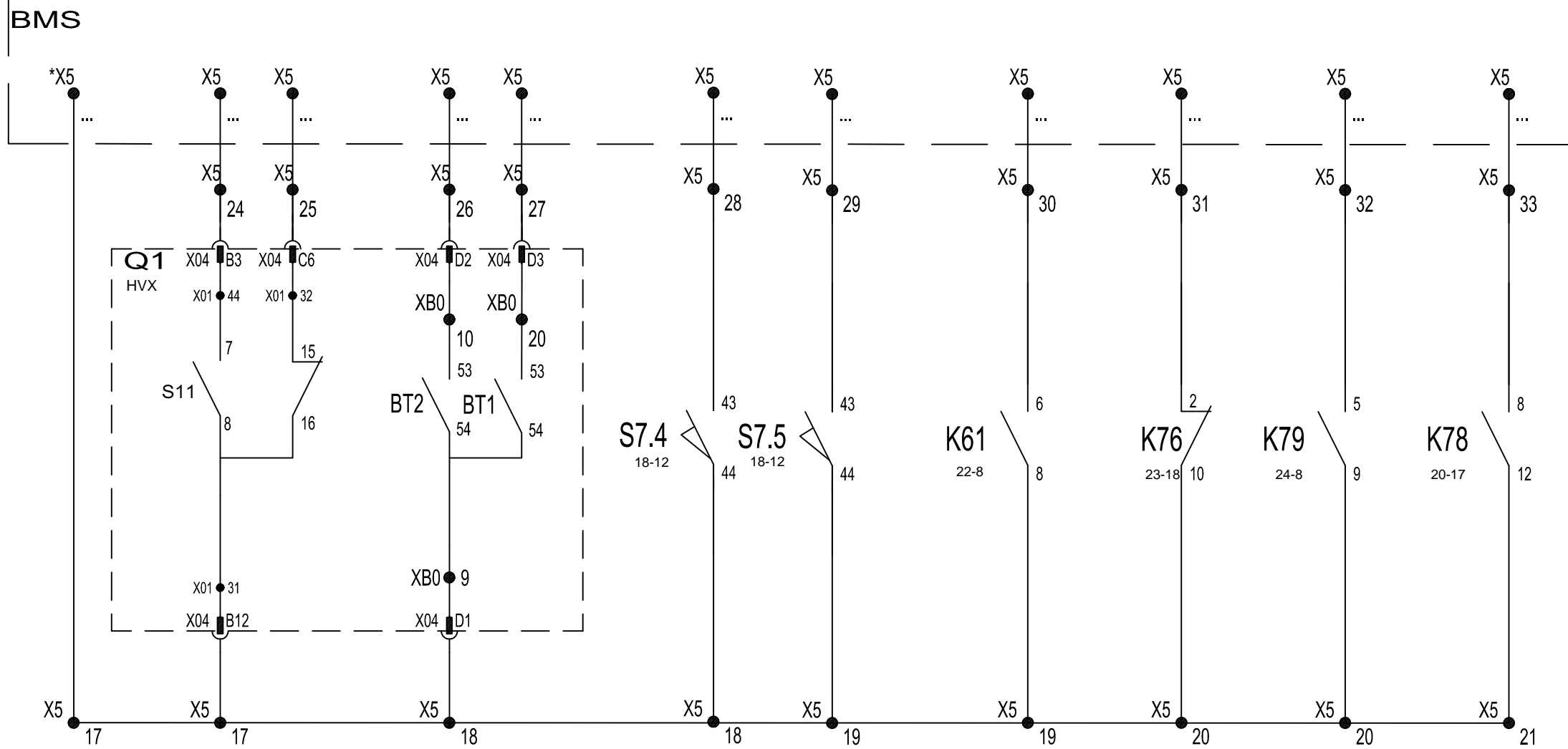
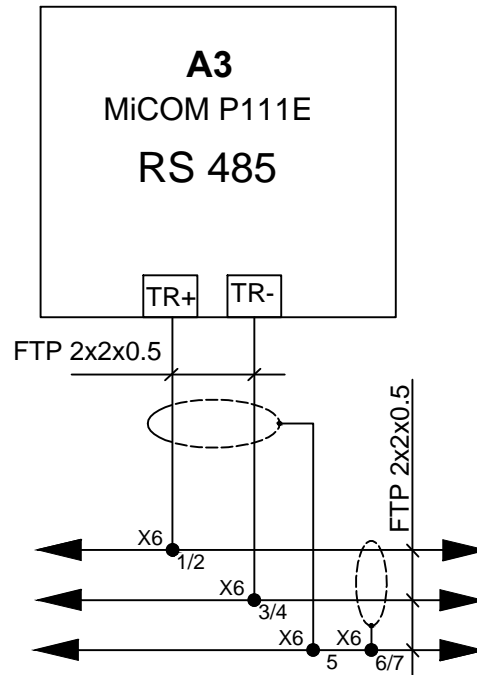
NUMER PROJEKTU	2165
NUMER RYSUNKU	PM_2165_EB_E_ES_C_98_00_177

ILOŚĆ ARK.	201	NR KOLEJNY W TOMIE
NR ARKUSZA	26	ILOŚĆ ARK. W PROJEKCIE

SYGNALIZACJA DO SYSTEMU

WYŁĄCZNIK				UZIEMNIK		AWARIA	ALARM	ZADZIAŁANIE ZABEZPIECZEŃ TRAFU	
WŁĄCZONY	WYŁĄCZONY	PRÓBA	PRACA	ZAMKNIĘTY	OTWARTY			I STOPIEŃ	II STOPIEŃ

OBWODY KOMUNIKACJI



\* - POŁĄCZENIA WG. SCHEMATU MONTAŻOWEGO

Kier. prac.	Z.BERNART	26.08.2010
Sprawdził	J.STEFANIAK	26.08.2010
Projektował	Z.BERNART	26.08.2010
Wykonał	A.KACPROWICZ	26.08.2010
	Nazwisko	Podpis
		Data

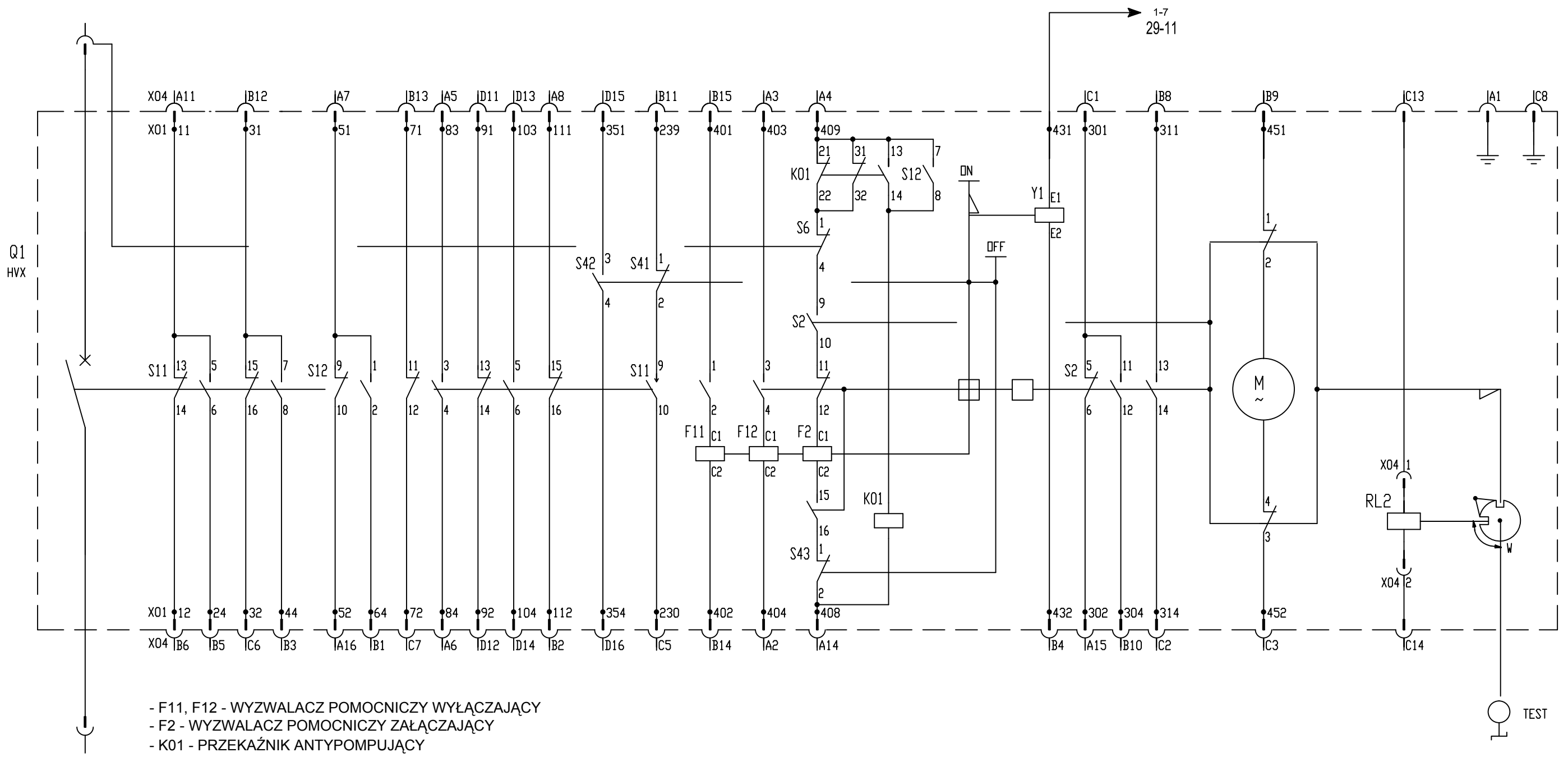


**ELEKTROBUDOWA SA**  
RYNEK DYSTRYBUCJI ENERGII

OBIEKT **STADION NARODOWY**  
WARSZAWA  
NAZWA **Rozdziel. 15kV MS B2.1. Odpływ do transf. i rezerwa-pole 2(4,5,14,15,16)**  
Schemat zasadniczy

NUMER PROJEKTU	2165	ILOŚĆ ARK.	NR KOLEJNY W TOMIE
NUMER RYSUNKU	PM_2165_EB_E_ES_C_98_00_177	201	
		NR ARKUSZA	ILOŚĆ ARK. W PROJEKCIE
		27	





- F11, F12 - WYZWALACZ POMOCNICZY WYŁĄCZAJĄCY
- F2 - WYZWALACZ POMOCNICZY ZAŁĄCZAJĄCY
- K01 - PRZEKAŹNIK ANTYPOMPUJĄCY
- M1 SILNIK NAPINAJĄCY ZASOBNIK ENERGII
- S11, S12 - ŁĄCZNIK POMOCNICZY
- S2 - ŁĄCZNIK UDERZENIOWY PRZESTAWIANY ZASOBNIKIEM ENERGII
- S41, S42 - ŁĄCZNIK UDERZENIOWY PRZESTAWIANY PRZYCISKIEM ZAŁ/WYŁ
- S43 - ŁĄCZNIK UDERZENIOWY PRZESTAWIANY PRZYCISKIEM WYŁ
- S6 - ŁĄCZNIK UDERZENIOWY PRZESTAWIANY CZŁONEM WYSÓWNYM
- Y1 - MAGNES BLOKUJĄCY

Kier. prac.	Z.BERNART	26.08.2010
Sprawdził	J.STEFANIAK	26.08.2010
Projektował	Z.BERNART	26.08.2010
Wykonał	A.KACPROWICZ	26.08.2010
Nazwisko	Podpis	Data

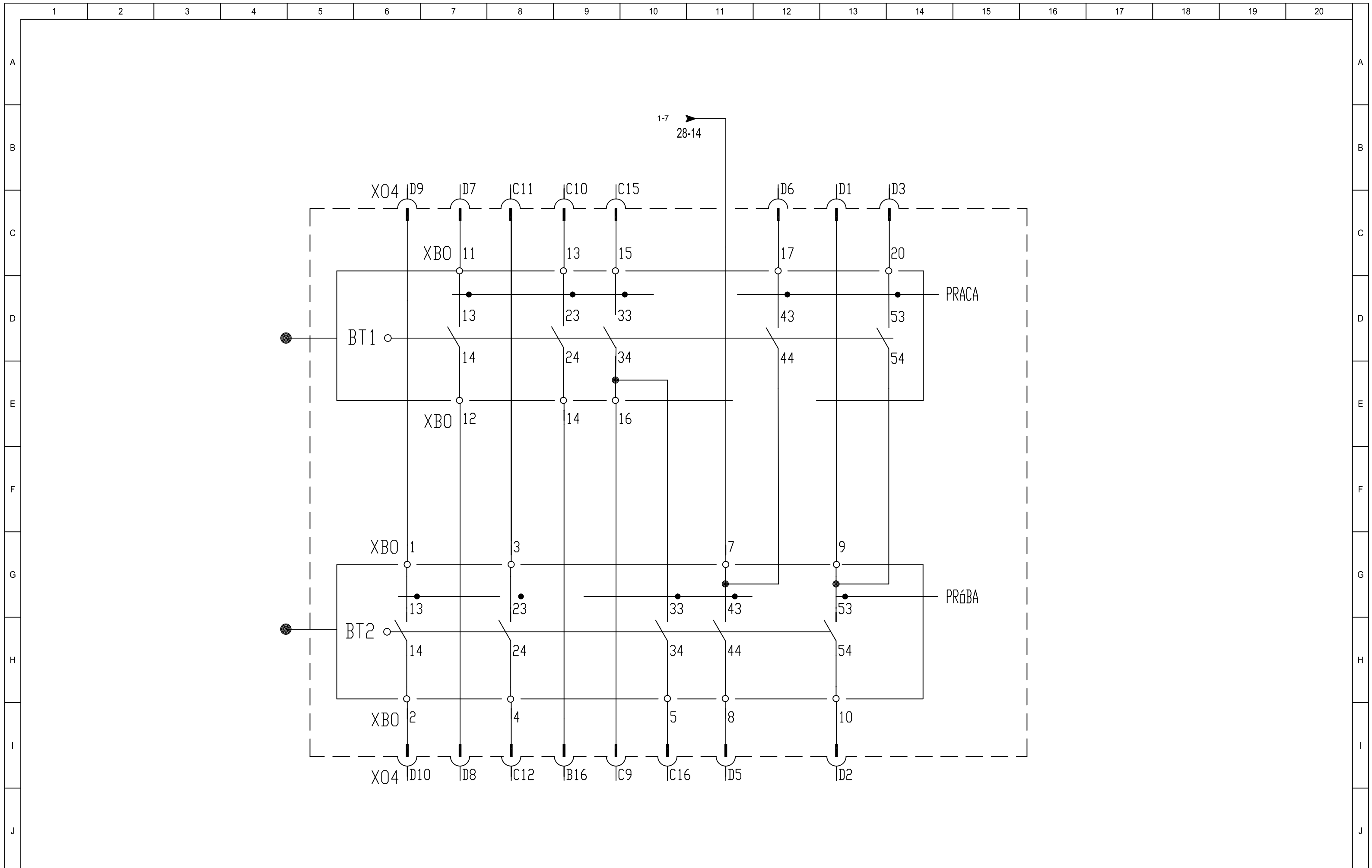


**ELEKTROBUDOWA SA**  
RYNEK DYSTRYBUCJI ENERGII


OBIEKT	STADION NARODOWY WARSZAWA
NAZWA	Rozdzieln. 15kV MS B2.1. Odplyw do transf. i rezerwa-pole 2(4,5,14,15,16) Schemat zasadniczy

NUMER PROJEKTU	2165
NUMER RYSUNKU	PM_2165_EB_E_ES_C_98_00_177

ILOŚĆ ARK.	201	NR KOLEJNY W TOMIE	
NR ARKUSZA	28	ILOŚĆ ARK. W PROJEKCIE	



Kier. prac.	Z.BERNART	26.08.2010
Sprawdził	J.STEFANIAK	26.08.2010
Projektował	Z.BERNART	26.08.2010
Wykonał	A.KACPROWICZ	26.08.2010
	Nazwisko	Podpis
		Data

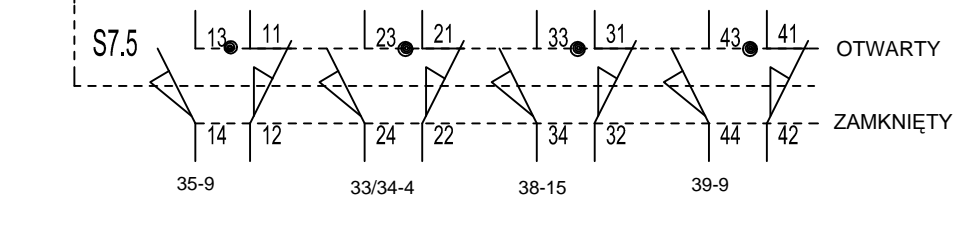
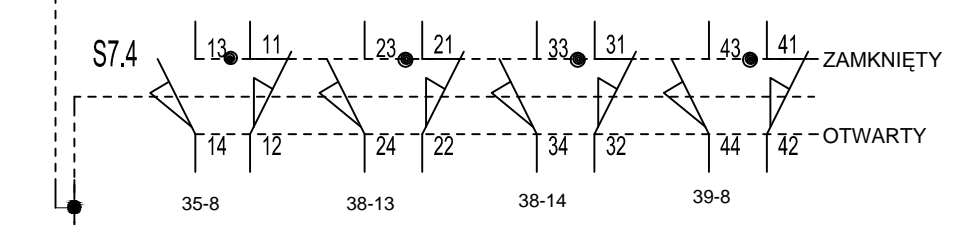
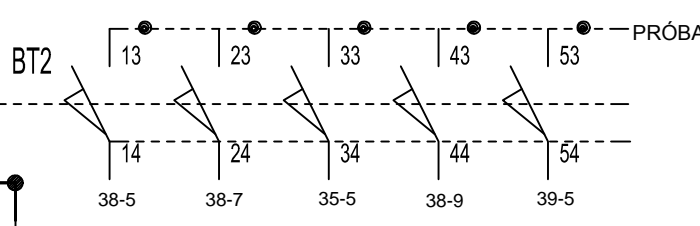
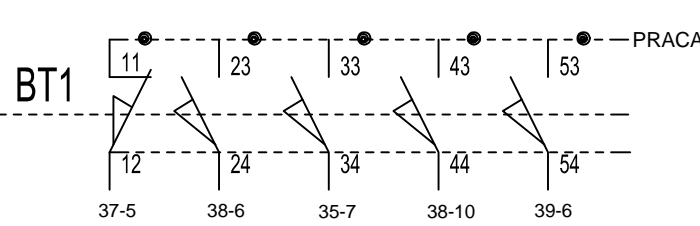
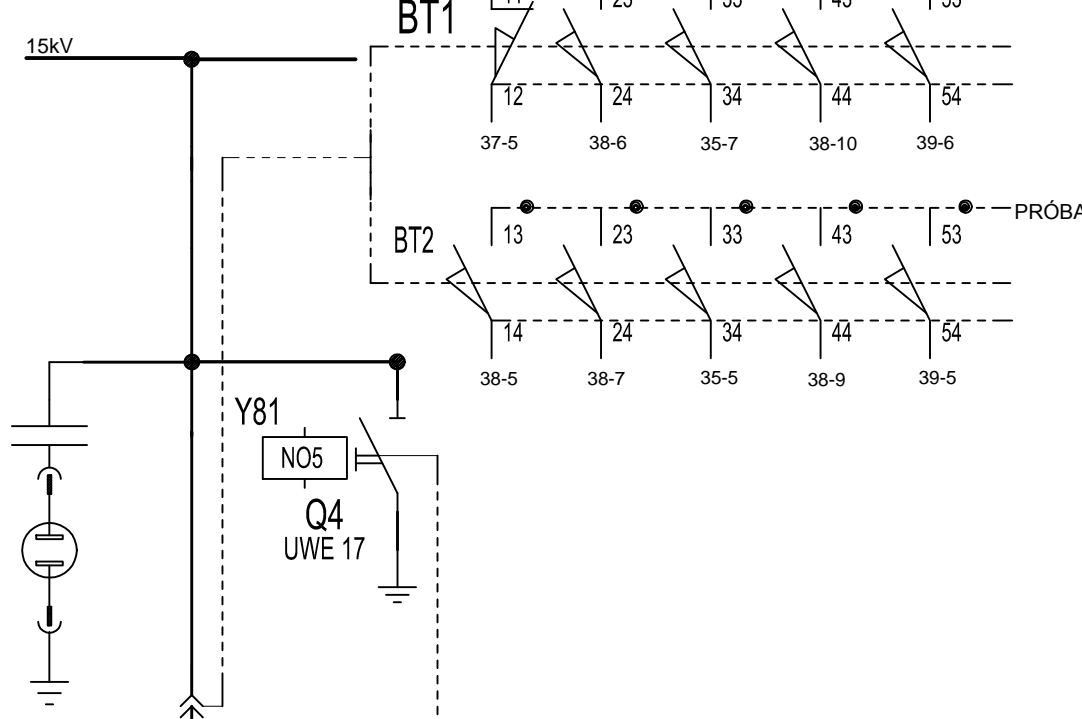
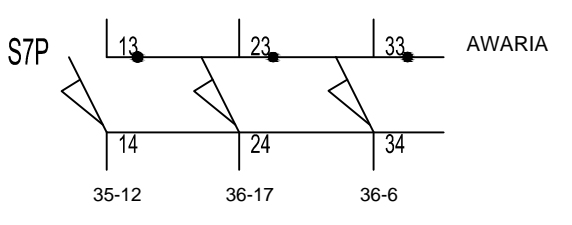
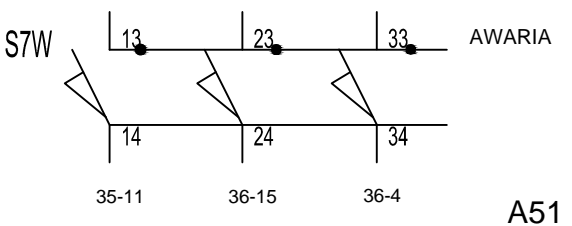
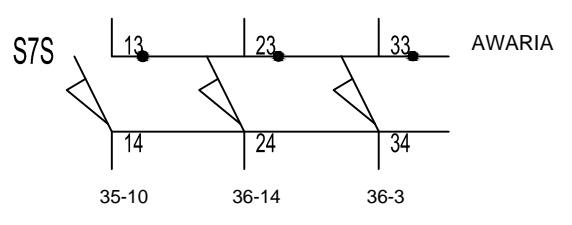


**ELEKTROBUDOWA SA**  
RYNEK DYSTRYBUCJI ENERGII

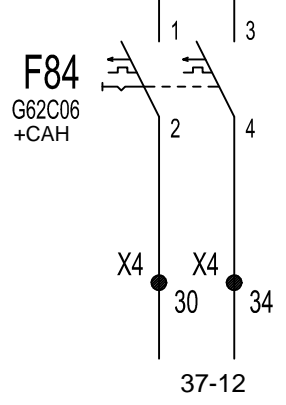
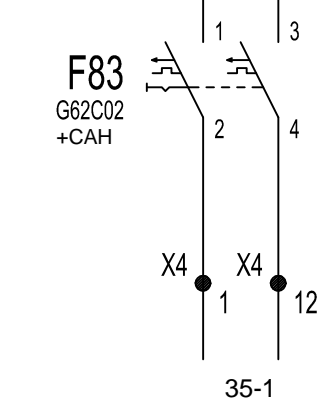
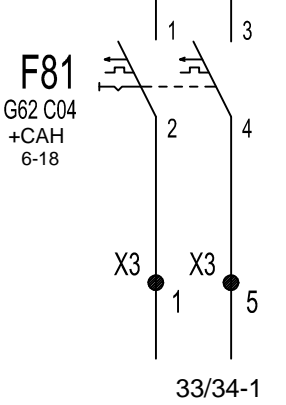
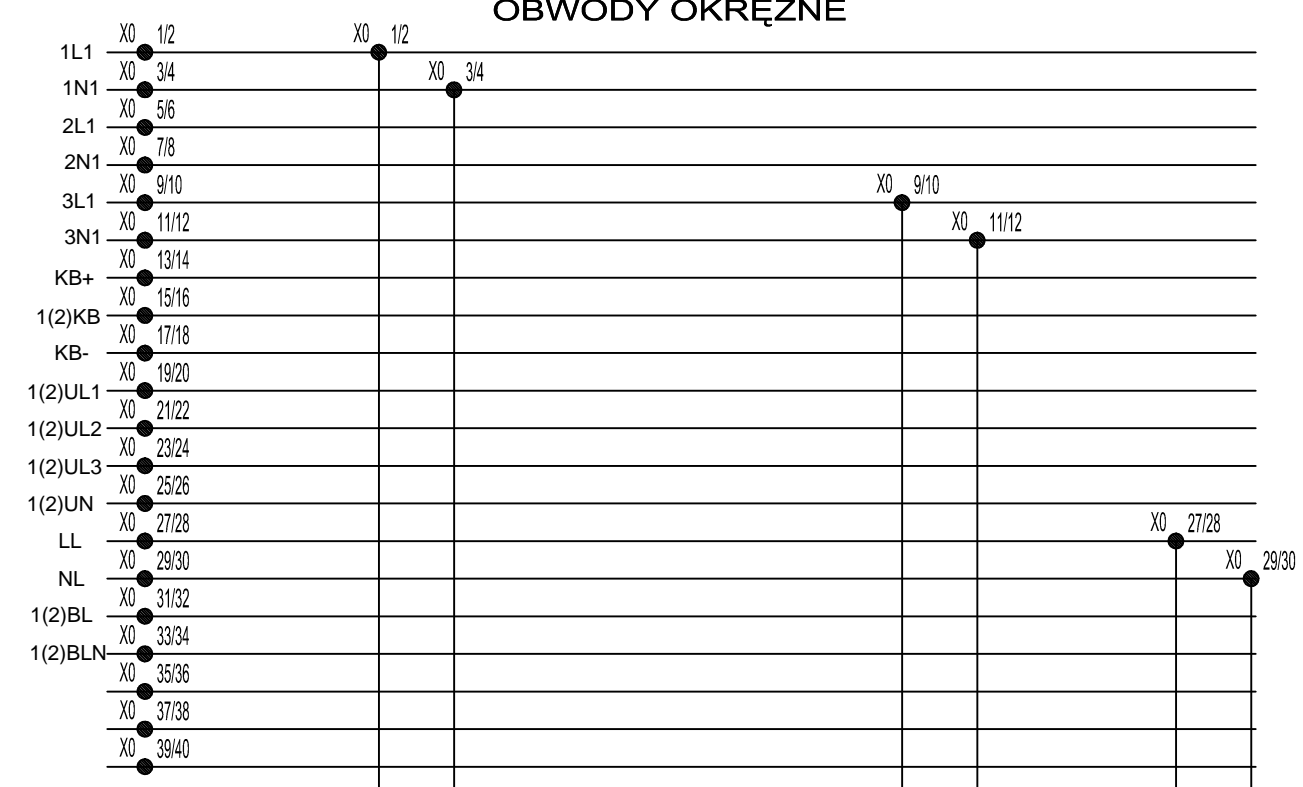
OBIEKT	STADION NARODOWY WARSZAWA
NAZWA	Rozdziel. 15kV MS B2.1. Odpływ do transf. i rezerwa-pole 2(4,5,14,15,16) Schemat zasadniczy

NUMER PROJEKTU	2165
NUMER RYSUNKU	PM_2165_EB_E_ES_C_98_00_177

ILOŚĆ ARK.	201	NR KOLEJNY W TOMIE
NR ARKUSZA	29	ILOŚĆ ARK. W PROJEKCIE



**OBWODY OKRĘŻNE**



Obwody okrężne	
Nazwa	Opis
1L1	ZASILANIE OBWODÓW STEROWANIA
1N1	
2L1	ZASILANIE OBWODÓW STEROWANIA
2N1	
3L1	ZASILANIE OBWODÓW SYGNALIZACJI
3N1	
KB+	OBWODY ZABEZPIECZENIA ŁUKOCHRONNEGO
2KB	
KB-	
1(2)UL1	NAPIĘCIA Z PRZEKŁADNIKA NAPIĘCIOWEGO
1(2)UL2	
1(2)UL3	
1(2)UN	
LL	ZASILANIE OBWODÓW OŚWIETLENIA
NL	
1(2)BL	UZIEMNIK SYSTEMOWY OTWARTY

F21-F23  
WBP20  
0,5A

T21-T23  
GSES12D 17,5  
15:√3/0,1:√3/0,1/√3  
20VA kl. 0,2 leg., 10VA kl. 0,5

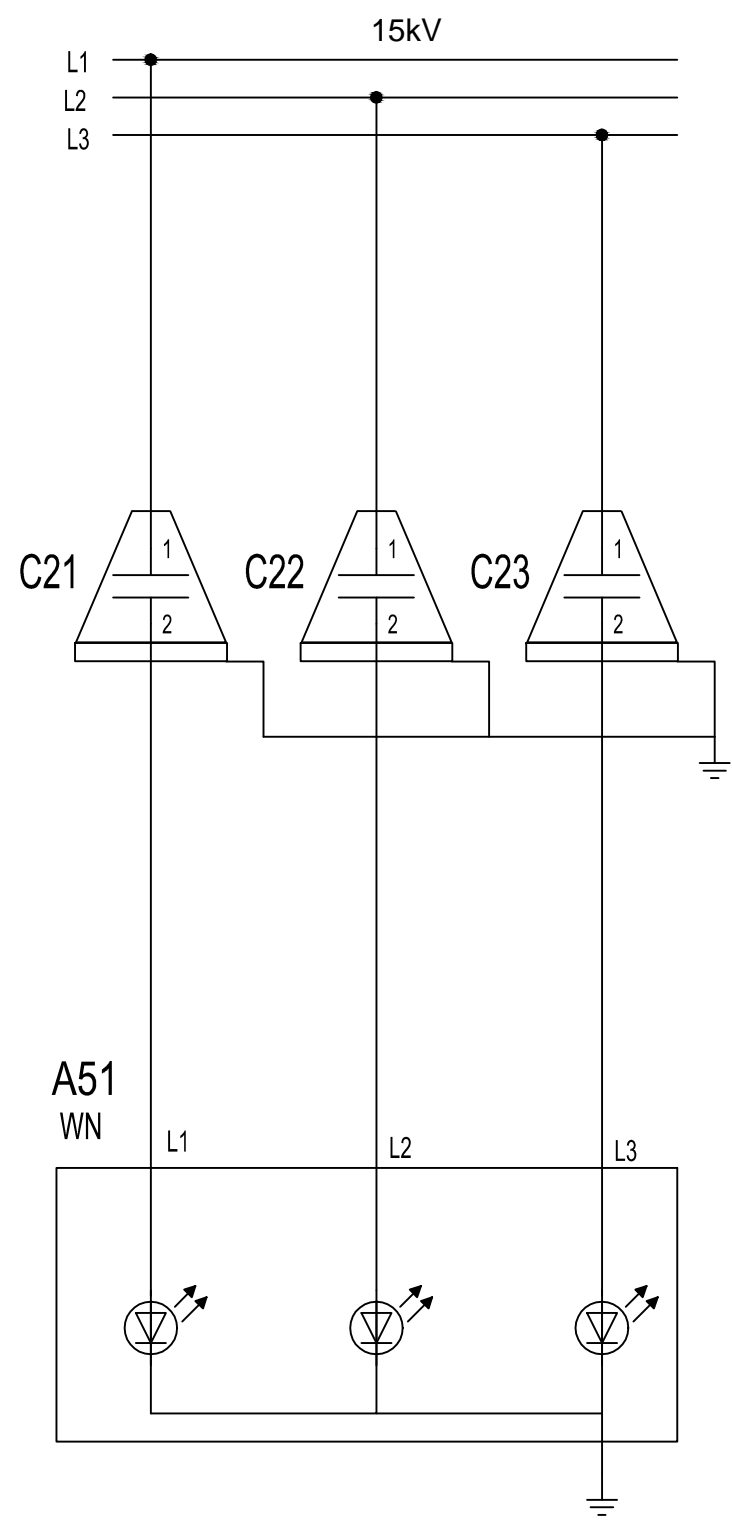
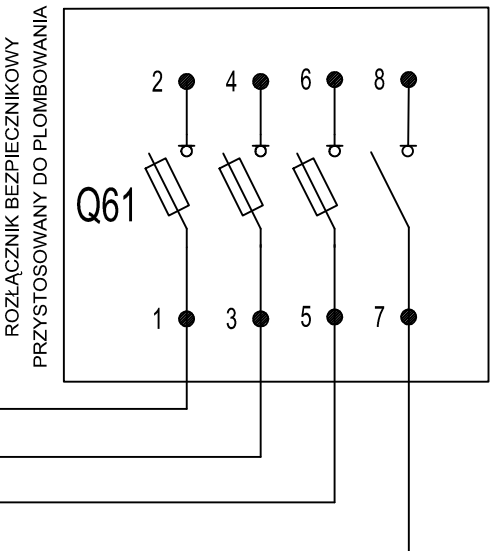
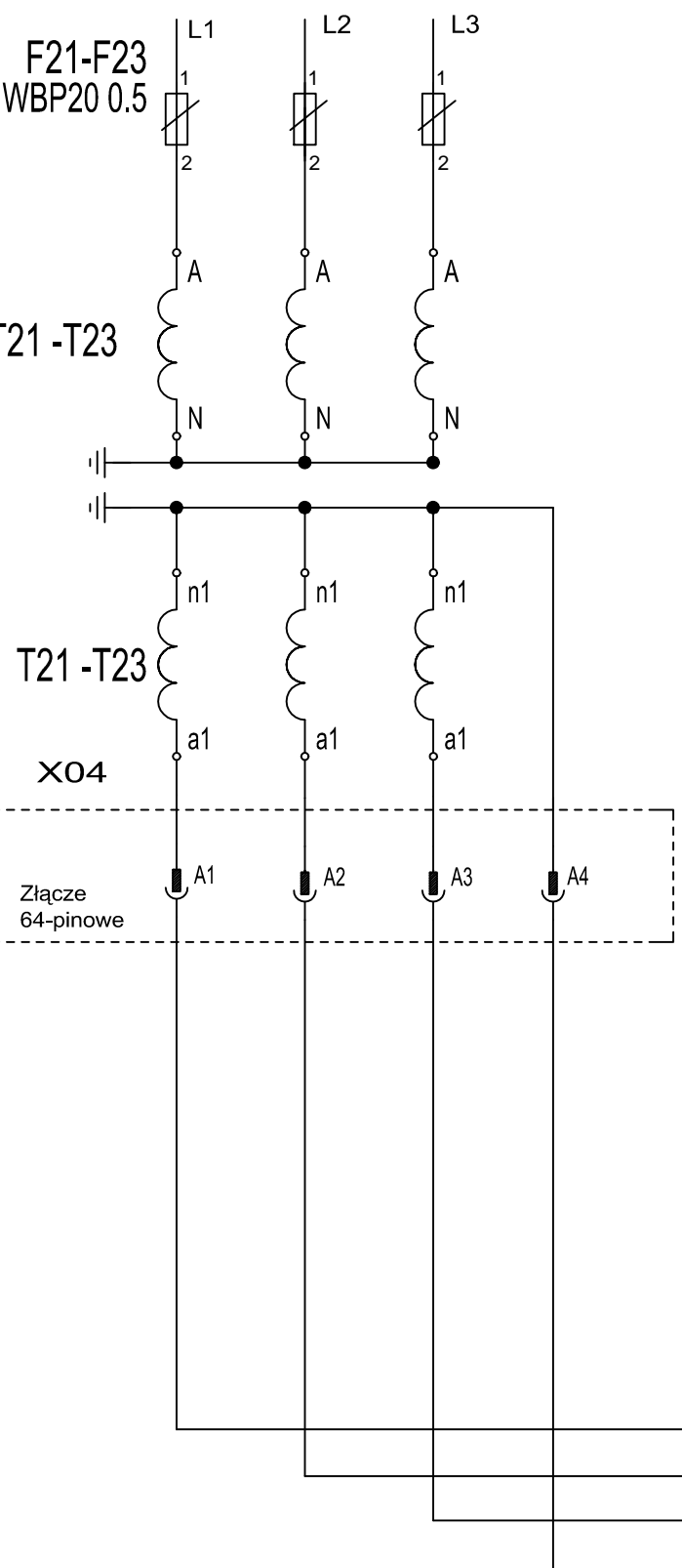
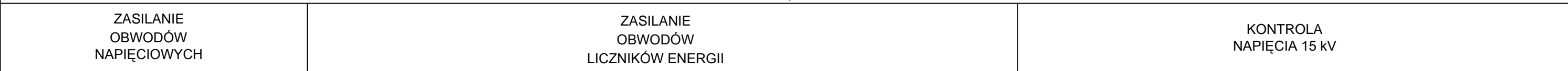
Kier. prac.	Z.BERNART	26.08.2010
Sprawdził	J.STEFANIAK	26.08.2010
Projektował	Z.BERNART	26.08.2010
Wykonał	A.KACPROWICZ	26.08.2010
	Nazwisko	Podpis
		Data

**ELEKTROBUDOWA SA**  
RYNEK DYSTRYBUCJI ENERGII

OBIEKT	STADION NARODOWY WARSZAWA
NAZWA	Rozdzielnica 15kV MS B2.1. Pole pomiarowe pole nr 6(13) Schemat zasadniczy

NUMER PROJEKTU	2165	ILOŚĆ ARK.	201	NR KOLEJNY W TOMIE
NUMER RYSUNKU	PM_2165_EB_E_ES_C_98_00_177	NR ARKUSZA	30	ILOŚĆ ARK. W PROJEKCIE

OBWODY NAPIĘCIOWE



Kier. prac.	Z.BERNART	26.08.2010
Sprawdził	J.STEFANIAK	26.08.2010
Projektował	Z.BERNART	26.08.2010
Wykonał	A.KACPROWICZ	26.08.2010
	Nazwisko	Podpis
		Data



**ELEKTROBUDOWA SA**  
RYNEK DYSTRYBUCJI ENERGII

OBIEKT: STADION NARODOWY  
WARSZAWA  
NAZWA: Rozdzielnica 15kV MS B2.1. Pole pomiarowe pole nr 6(13)  
Schemat zasadniczy

NUMER PROJEKTU: 2165  
NUMER RYSUNKU: PM\_2165\_EB\_E\_ES\_C\_98\_00\_177

ILOŚĆ ARK.	201	NR KOLEJNY W TOMIE
NR ARKUSZA	31	ILOŚĆ ARK. W PROJEKCIE

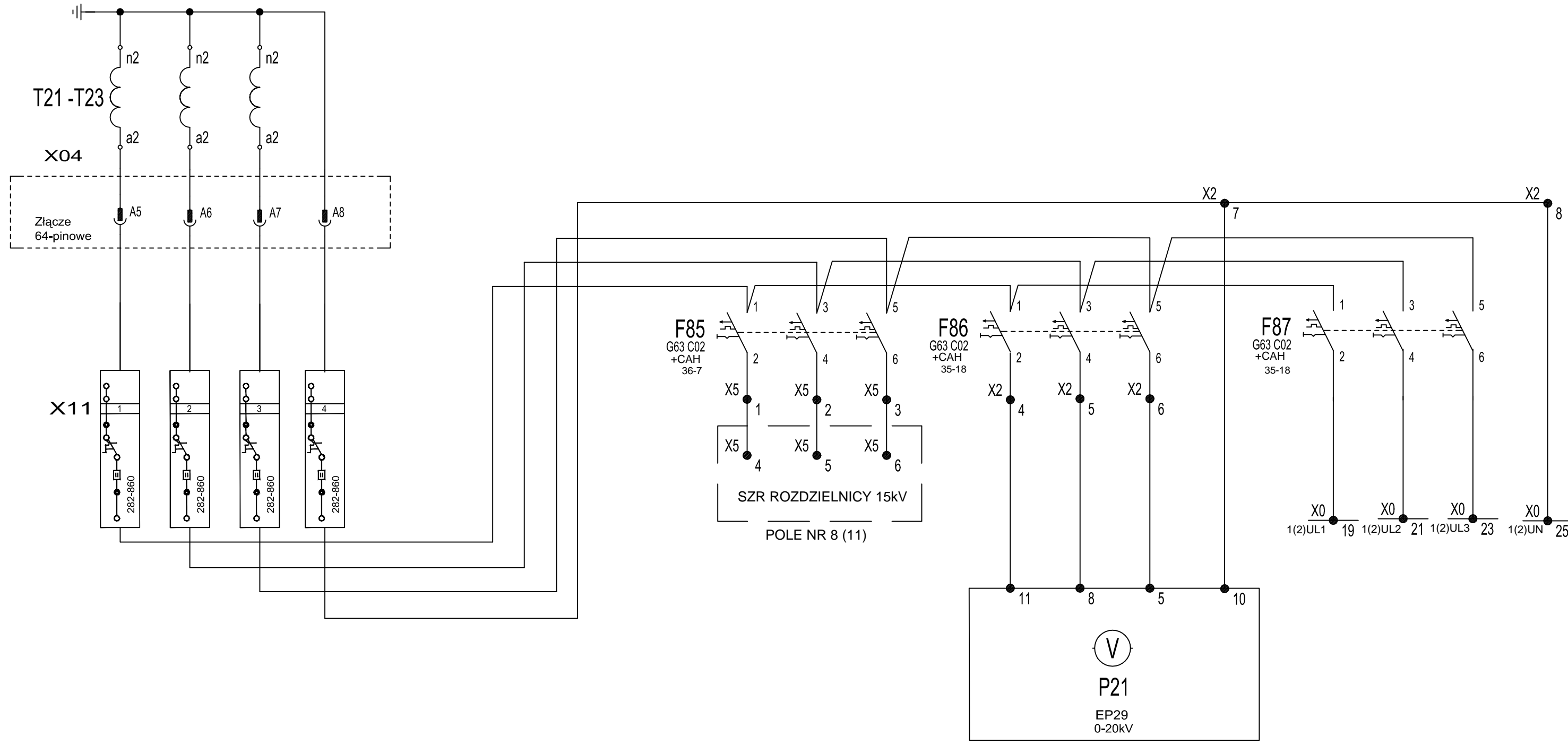
OBWODY NAPIĘCIOWE

ZASILANIE  
OBWODÓW  
NAPIĘCIOWYCH

AUTOMATYKA SZR  
ROZDZIELNICY 15kV

ZABEZPIECZENIE  
OBWODÓW POMIAROWYCH,  
POMIAR NAPIĘCIA

ZASILANIE OBWODÓW  
OKRĘŻNYCH



Kier. prac.	Z.BERNART	26.08.2010
Sprawdził	J.STEFANIAK	26.08.2010
Projektował	Z.BERNART	26.08.2010
Wykonał	A.KACPROWICZ	26.08.2010
	Nazwisko	Podpis
		Data



**ELEKTROBUDOWA SA**  
RYNEK DYSTRYBUCJI ENERGI

OBIEKT	STADION NARODOWY WARSZAWA
NAZWA	Rozdzielnica 15kV MS B2.1. Pole pomiarowe pole nr 6(13) Schemat zasadniczy

NUMER PROJEKTU	2165
NUMER RYSUNKU	PM_2165_EB_E_ES_C_98_00_177

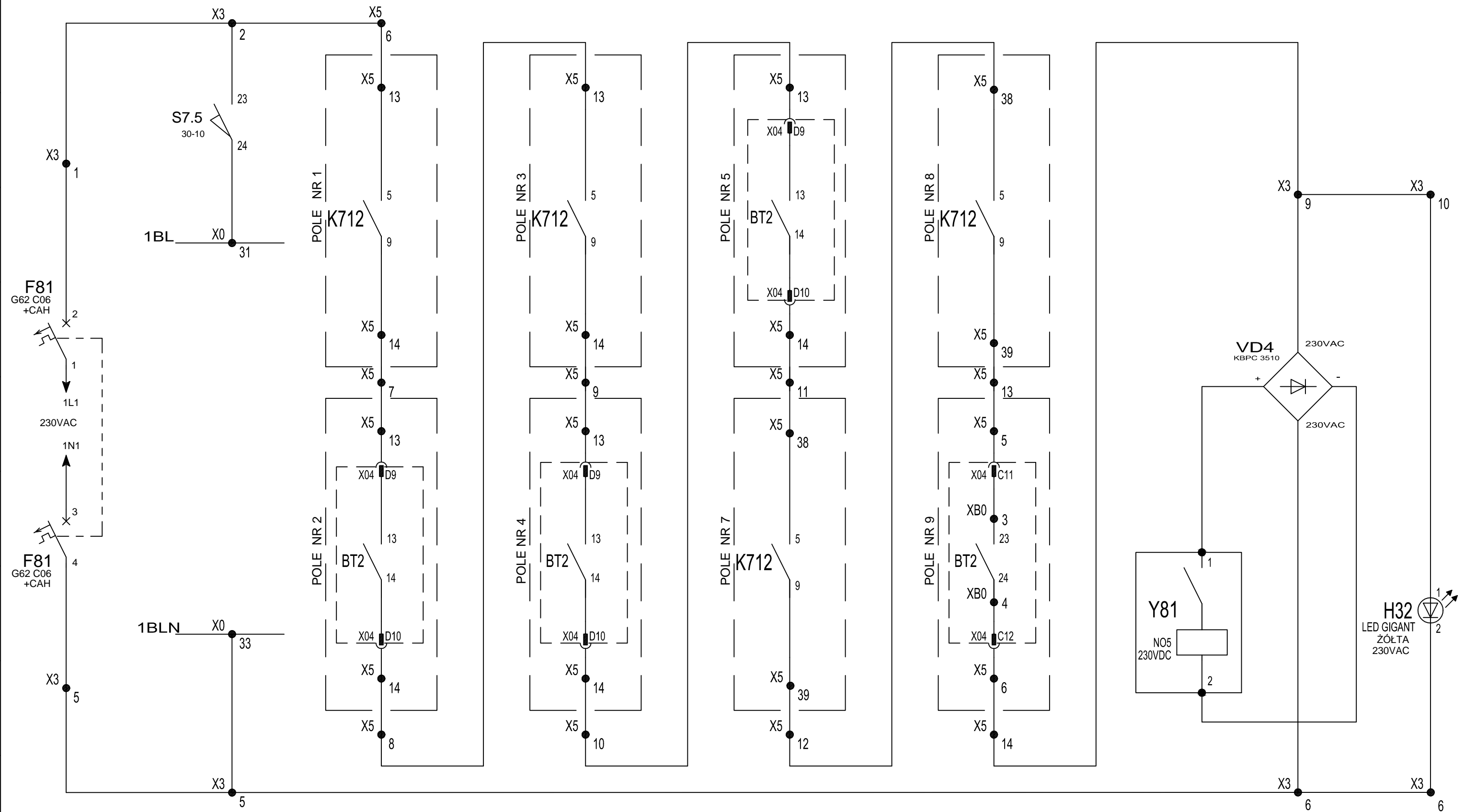
ILOŚĆ ARK.	201	NR KOLEJNY W TOMIE
NR ARKUSZA	32	ILOŚĆ ARK. W PROJEKCIE

ELEKTRYCZNE BLOKADY W POLU SEKCJA I - POLE 6

ZASILANIE  
OBWODÓW  
STEROWANIA

ODBLOKOWANIE PRZEJAZDU CZŁONÓW  
WYSUWNYCH W ODPLYWACH SEKCJI I PRZY  
OTWARTYM UZIEMNIKU SYSTEMOWYM SEKCJI I

ODBLOKOWANIE NAPĘDU UZIEMNIKA  
SYSTEMOWEGO SEKCJI I  
WÓZKI SEKCJI I W POZYCJI PRÓBA



\* - POŁĄCZENIA WG. SCHEMATU MONTAŻOWEGO

Kier. prac.	Z.BERNART	26.08.2010
Sprawdził	J.STEFANIAK	26.08.2010
Projektował	Z.BERNART	26.08.2010
Wykonał	A.KACPROWICZ	26.08.2010
	Nazwisko	Podpis
		Data



**ELEKTROBUDOWA SA**  
RYNEK DYSTRYBUCJI  
ENERGII

OBIEKT	STADION NARODOWY WARSZAWA
NAZWA	Rozdzielnicza 15kV MS B2.1. Pole pomiarowe pole nr 6(13) Schemat zasadniczy

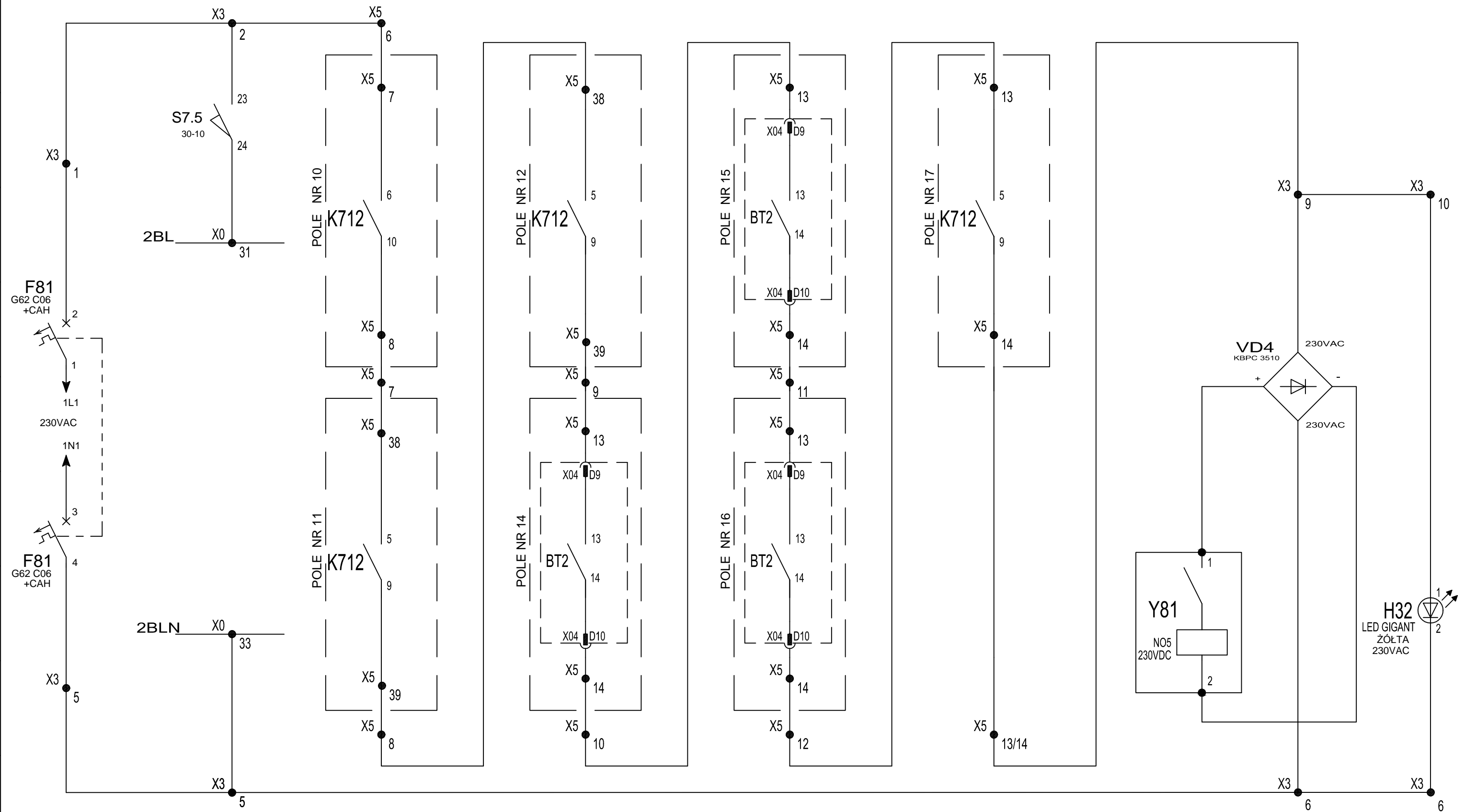
NUMER PROJEKTU	2165	ILOŚĆ ARK.	201	NR KOLEJNY W TOMIE
NUMER RYSUNKU	PM_2165_EB_E_ES_C_98_00_177	NR ARKUSZA	33	ILOŚĆ ARK. W PROJEKCIE

ELEKTRYCZNE BLOKADY W POLU SEKCJA II - POLE 13

ZASILANIE  
OBWODÓW  
STEROWANIA

ODBLOKOWANIE PRZEJAZDU CZŁONÓW  
WYSUWNICH W ODPLYWACH SEKCJI II PRZY  
OTWARTYM UZIEMNIKU SYSTEMOWYM SEKCJI II

ODBLOKOWANIE NAPĘDU UZIEMNIKA  
SYSTEMOWEGO SEKCJI II  
WÓZKI SEKCJI II W POZYCJI PRÓBA



\* - POŁĄCZENIA WG. SCHEMATU MONTAŻOWEGO

Kier. prac.	Z.BERNART	26.08.2010
Sprawdził	J.STEFANIAK	26.08.2010
Projektował	Z.BERNART	26.08.2010
Wykonał	A.KACPROWICZ	26.08.2010
	Nazwisko	Podpis
		Data



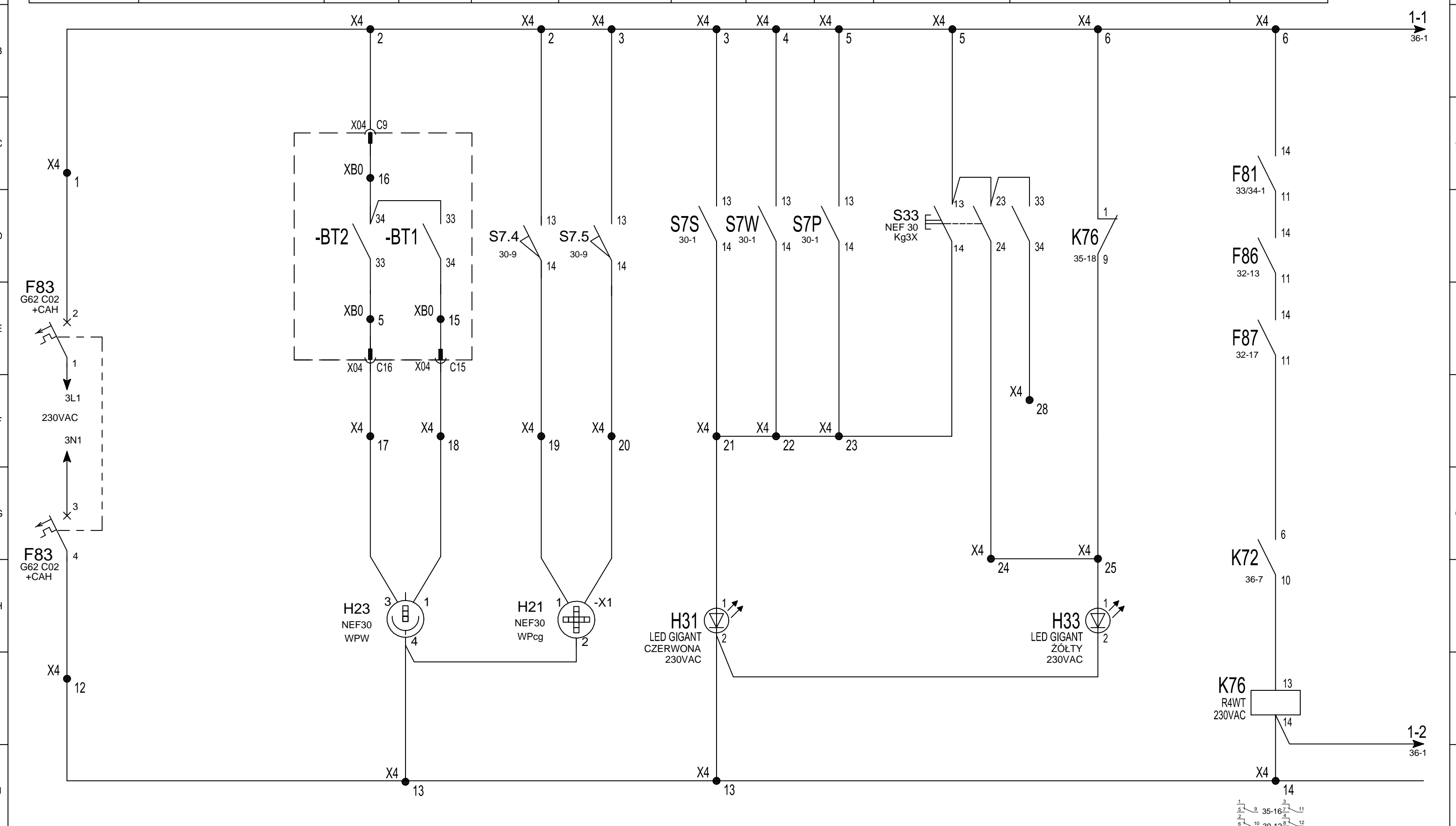
**ELEKTROBUDOWA SA**  
RYNEK DYSTRYBUCJI  
ENERGII

OBIEKT	STADION NARODOWY WARSZAWA
NAZWA	Rozdzielnica 15kV MS B2.1. Pole pomiarowe pole nr 6(13) Schemat zasadniczy

NUMER PROJEKTU	2165	ILOŚĆ ARK.	201	NR KOLEJNY W TOMIE
NUMER RYSUNKU	PM_2165_EB_E_ES_C_98_00_177	NR ARKUSZA	34	ILOŚĆ ARK. W PROJEKCIE

OBWODY SYGNALIZACYJNE

ZASILANIE OBWODÓW SYGNALIZACJI	WÓZEK		UZIEMNIK		SYGNAŁY ZADZIAŁANIA KLAP WYDMUCHOWYCH W PRZEDZIAŁACH			TEST DIOD	ZAKŁÓCENIA W OBWODZIE KONTROLNYM MCB WYŁĄCZONE	KONTROLA NAPIĘĆ STERO. I KONTRO.
	PRÓBA	PRACA	ZAMKNIĘTY	OTWARTY	SYSTEM SZYN	WYŁĄCZNIK	KABLOWY			



Kier. prac.	Z.BERNART	26.08.2010
Sprawdził	J.STEFANIAK	26.08.2010
Projektował	Z.BERNART	26.08.2010
Wykonał	A.KACPROWICZ	26.08.2010
	Nazwisko	Podpis
		Data

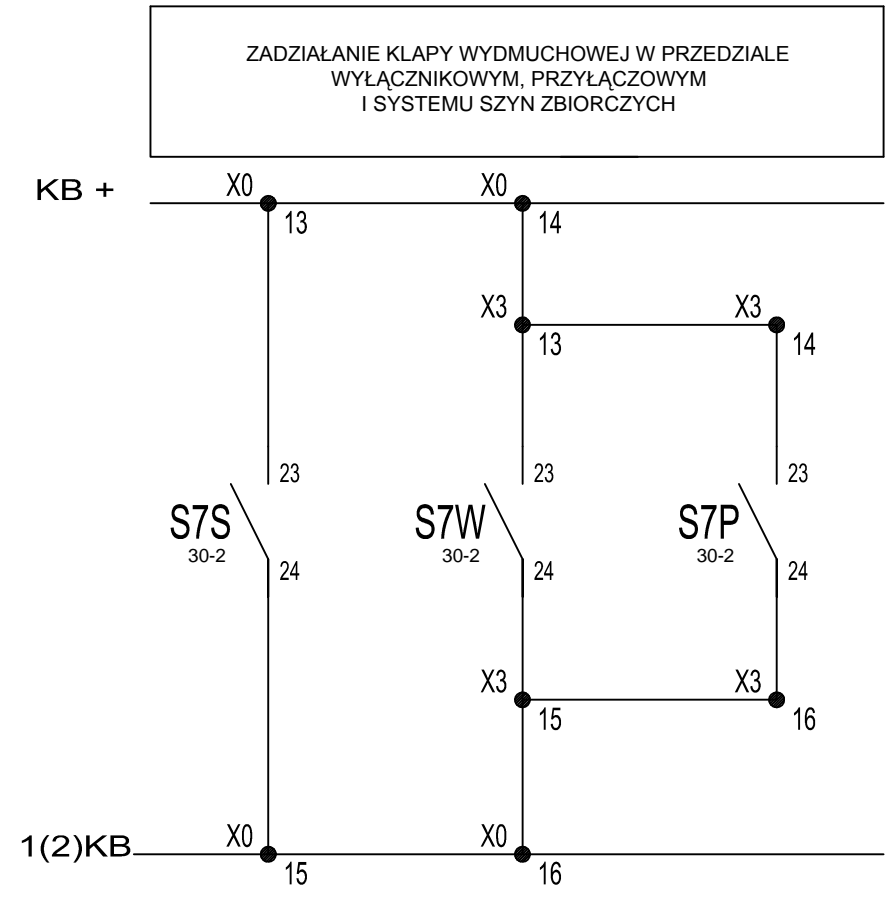
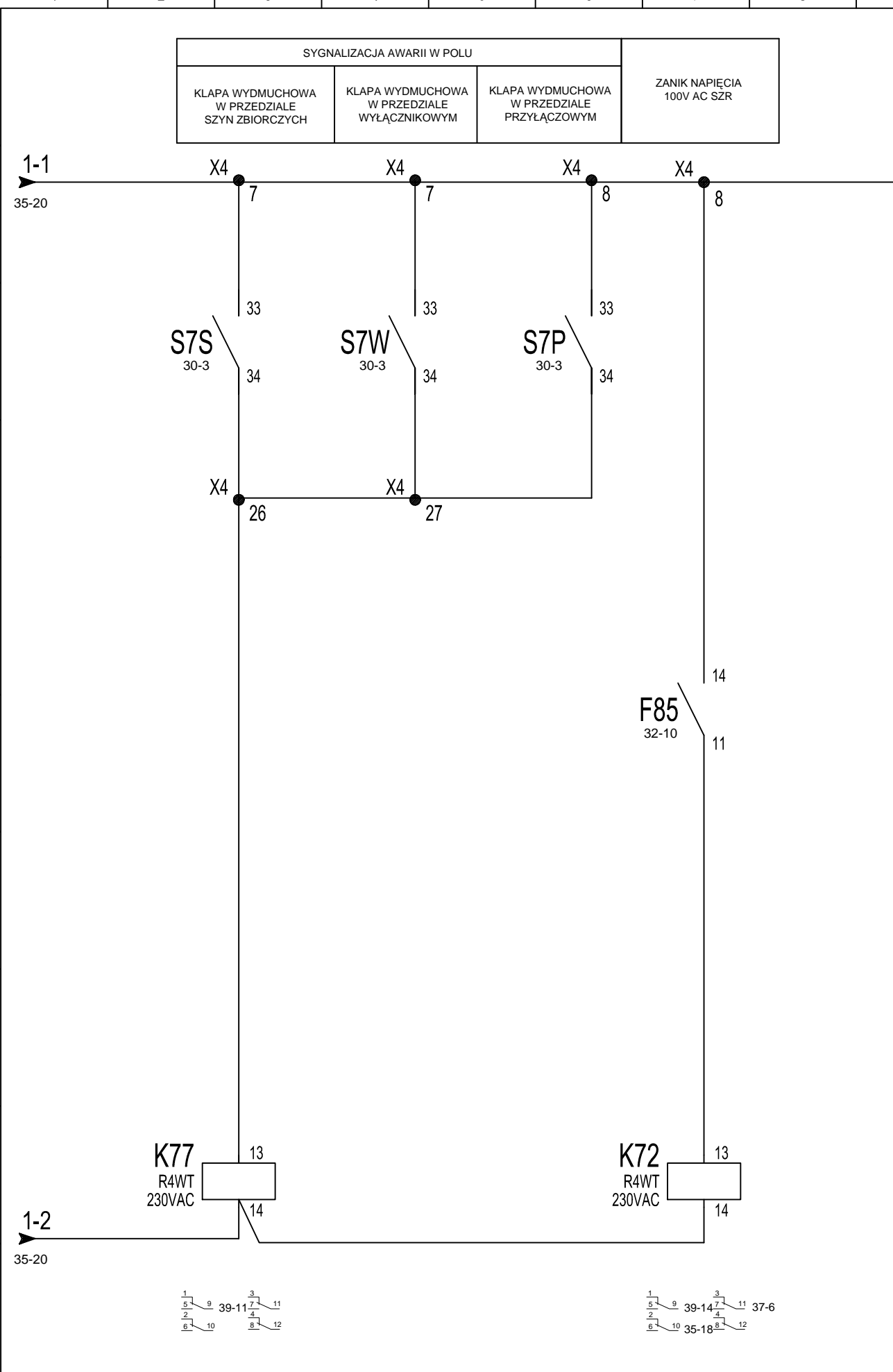


**ELEKTROBUDOWA SA**  
RYNEK DYSTRYBUCJI ENERGII

OBIEKT	STADION NARODOWY WARSZAWA
NAZWA	Rozdzielnica 15kV MS B2.1. Pole pomiarowe pole nr 6(13) Schemat zasadniczy

NUMER PROJEKTU	2165	ILOŚĆ ARK.	201	NR KOLEJNY W TOMIE	
NUMER RYSUNKU	PM_2165_EB_E_ES_C_98_00_177	NR ARKUSZA	35	ILOŚĆ ARK. W PROJEKCIE	





Kier. prac.	Z.BERNART	26.08.2010
Sprawdził	J.STEFANIAK	26.08.2010
Projektował	Z.BERNART	26.08.2010
Wykonał	A.KACPROWICZ	26.08.2010
	Nazwisko	Podpis
		Data



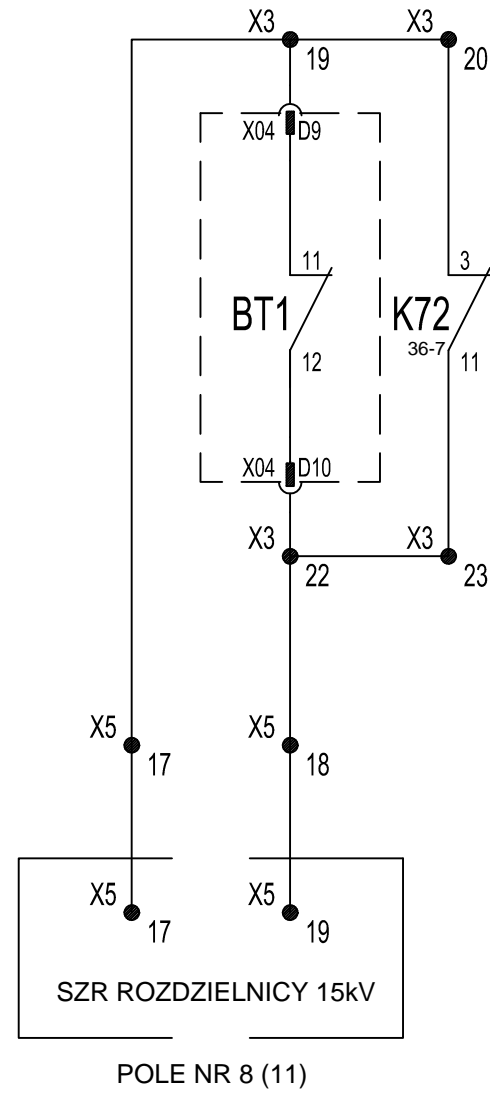
**ELEKTROBUDOWA SA**  
RYNEK DYSTRYBUCJI ENERGII

OBIEKT	STADION NARODOWY WARSZAWA
NAZWA	Rozdzielnica 15kV MS B2.1. Pole pomiarowe pole nr 6(13) Schemat zasadniczy

NUMER PROJEKTU	2165	ILOŚĆ ARK.	201	NR KOLEJNY W TOMIE
NUMER RYSUNKU	PM_2165_EB_E_ES_C_98_00_177	NR ARKUSZA	36	ILOŚĆ ARK. W PROJEKCIE

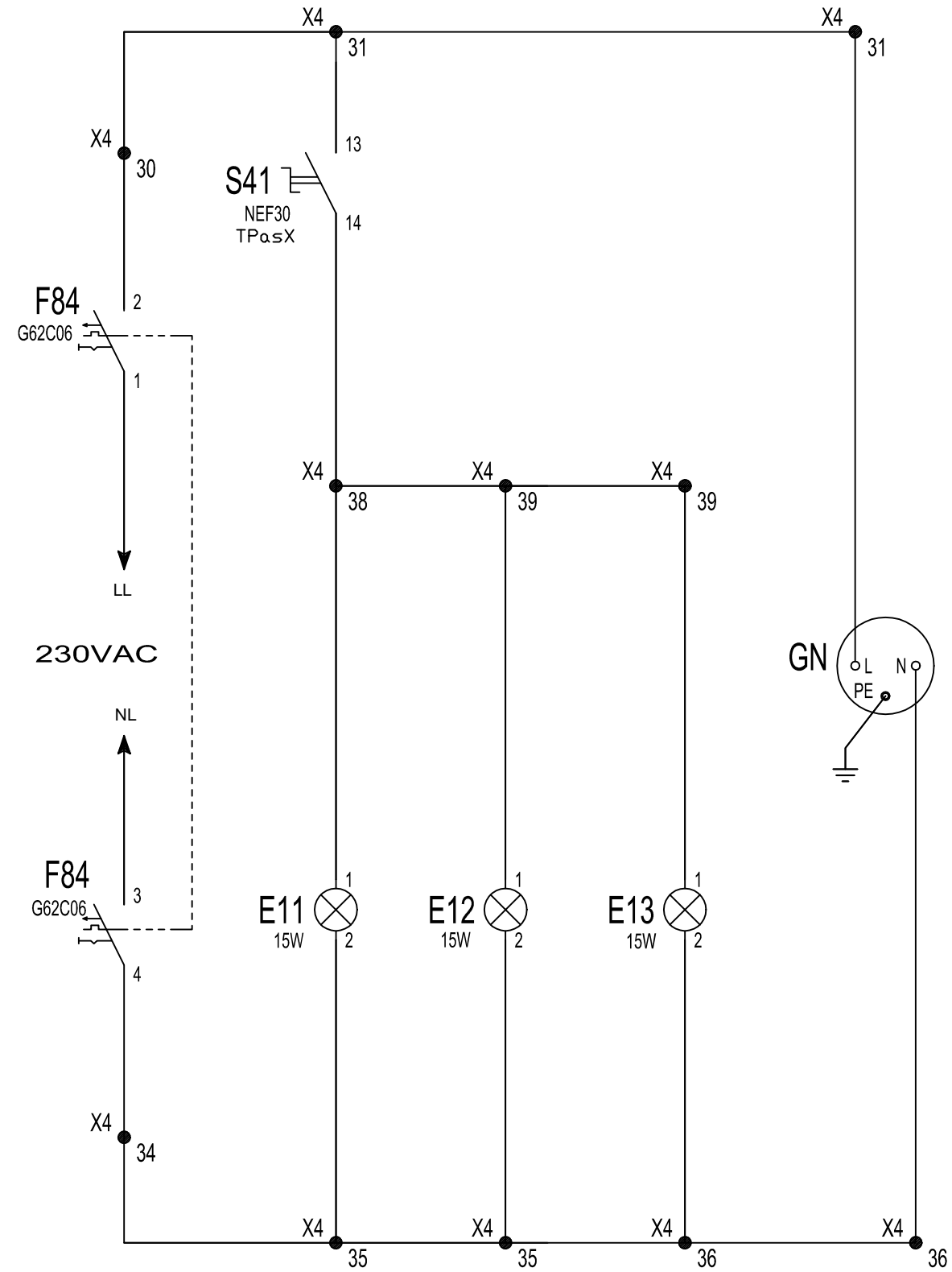
STYKI WYKORZYSTANE W INNYCH OBWODACH

OBWODY SZR		
WSPÓLNY	BLOKADA SZR	
	POZYCJA "NIE PRACA"	ZANIK 100V AC



OSWIETLENIE

ZASILANIE OBWODÓW OSWIETLENIOWYCH	PRZEDZIAŁ KABLOWY	PRZEDZIAŁ WYŁĄCZNIKA	PRZEDZIAŁ OBWODÓW POMOCNICZYCH	GNIAZDO
---	----------------------	-------------------------	--------------------------------------	---------



Kier. prac.	Z.BERNART	26.08.2010
Sprawdził	J.STEFANIAK	26.08.2010
Projektował	Z.BERNART	26.08.2010
Wykonał	A.KACPROWICZ	26.08.2010
	Nazwisko	Podpis
		Data

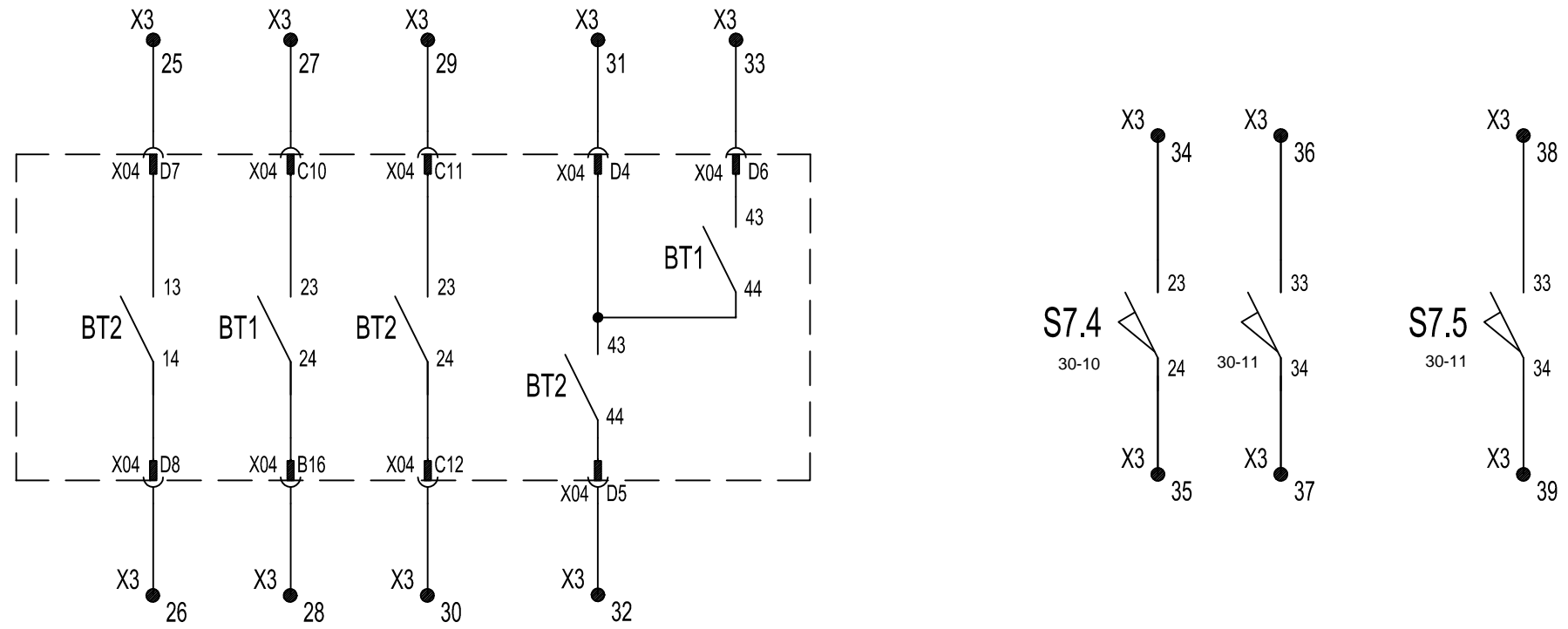


**ELEKTROBUDOWA SA**  
RYNEK DYSTRYBUCJI  
ENERGII

OBIEKT	STADION NARODOWY WARSZAWA
NAZWA	Rozdzielnica 15kV MS B2.1. Pole pomiarowe pole nr 6(13) Schemat zasadniczy

NUMER PROJEKTU 2165	ILOŚĆ ARK. 201	NR KOLEJNY W TOMIE
NUMER RYSUNKU PM_2165_EB_E_ES_C_98_00_177	NR ARKUSZA 37	ILOŚĆ ARK. W PROJEKCIE

REZERWA BT1,BT2	REZERWA UZIEMNIKA
--------------------	-------------------



Kier. prac.	Z.BERNART		26.08.2010
Sprawdził	J.STEFANIAK		26.08.2010
Projektował	Z.BERNART		26.08.2010
Wykonał	A.KACPROWICZ		26.08.2010
	Nazwisko	Podpis	Data



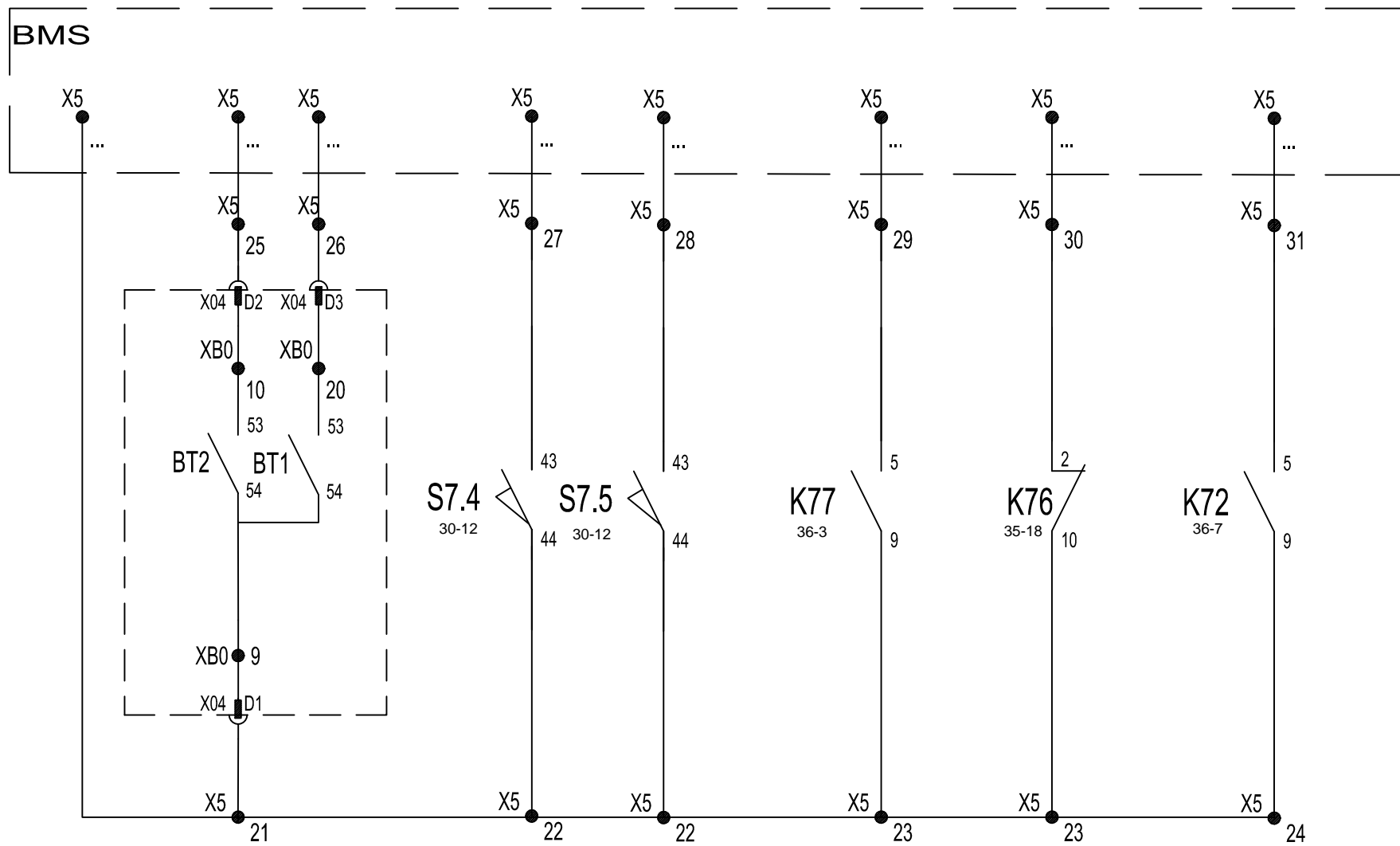
**ELEKTROBUDOWA SA**  
RYNEK DYSTRYBUCJI ENERGII

OBIEKT	STADION NARODOWY WARSZAWA
NAZWA	Rozdzielnica 15kV MS B2.1. Pole pomiarowe pole nr 6(13) Schemat zasadniczy

NUMER PROJEKTU 2165	
NUMER RYSUNKU PM_2165_EB_E_ES_C_98_00_177	

ILOŚĆ ARK. 201	NR KOLEJNY W TOMIE
NR ARKUSZA 38	ILOŚĆ ARK. W PROJEKCIE

SYGNALIZACJA DO SYSTEMU						
WÓZEK		UZIEMNIK		AWARIA	ALARM	ZANIK NAPIĘCIA 100V AC SZR
PRÓBA	PRACA	ZAMKNIĘTY	OTWARTY			



\* - POŁĄCZENIA WG. SCHEMATU MONTAŻOWEGO

Kier. prac.	Z.BERNART	26.08.2010
Sprawdził	J.STEFANIAK	26.08.2010
Projektował	Z.BERNART	26.08.2010
Wykonał	A.KACPROWICZ	26.08.2010
	Nazwisko	Podpis
		Data

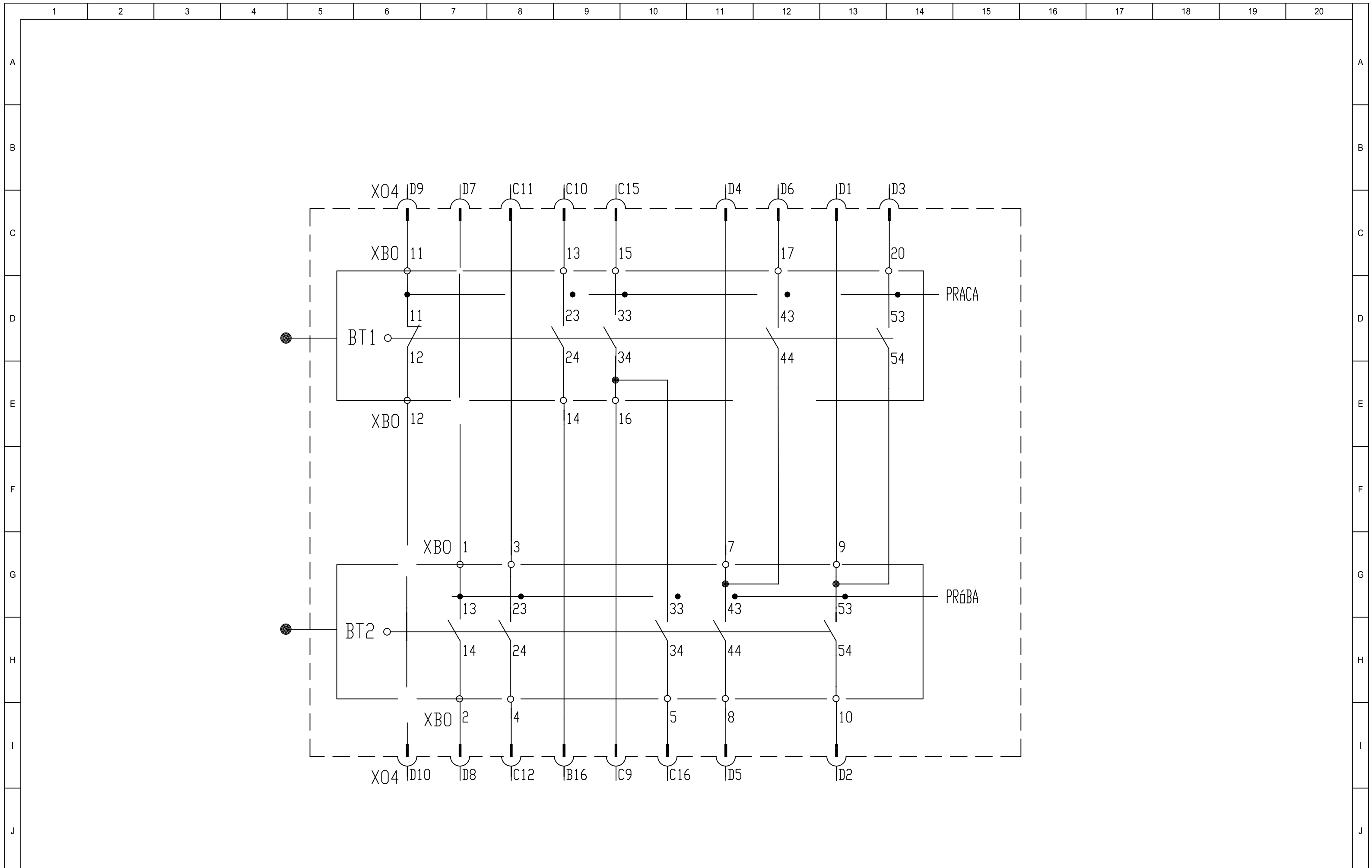


**ELEKTROBUDOWA SA**  
RYNEK DYSTRYBUCJI ENERGI

OBIEKT	STADION NARODOWY WARSZAWA
NAZWA	Rozdzielnica 15kV MS B2.1. Pole pomiarowe pole nr 6(13) Schemat zasadniczy

NUMER PROJEKTU	2165
NUMER RYSUNKU	PM_2165_EB_E_ES_C_98_00_177

ILOŚĆ ARK.	201	NR KOLEJNY W TOMIE
NR ARKUSZA	39	ILOŚĆ ARK. W PROJEKCIE



Kier. prac.	Z.BERNART		26.08.2010
Sprawdził	J.STEFANIAK		26.08.2010
Projektował	Z.BERNART		26.08.2010
Wykonał	A.KACPROWICZ		26.08.2010
	Nazwisko	Podpis	Data

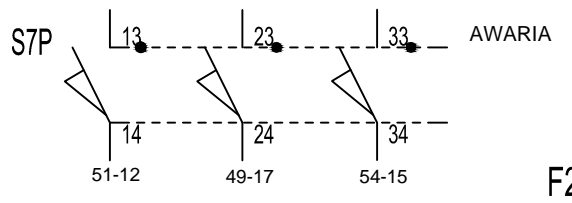
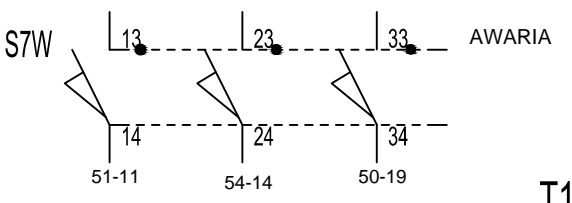
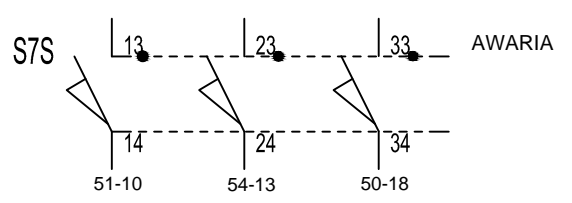


**ELEKTROBUDOWA SA**  
RYNEK DYSTRYBUCJI ENERGII

OBIEKT	STADION NARODOWY WARSZAWA
NAZWA	Rozdzielnica 15kV MS B2.1. Pole pomiarowe pole nr 6(13) Schemat zasadniczy

NUMER PROJEKTU	2165
NUMER RYSUNKU	PM_2165_EB_E_ES_C_98_00_177

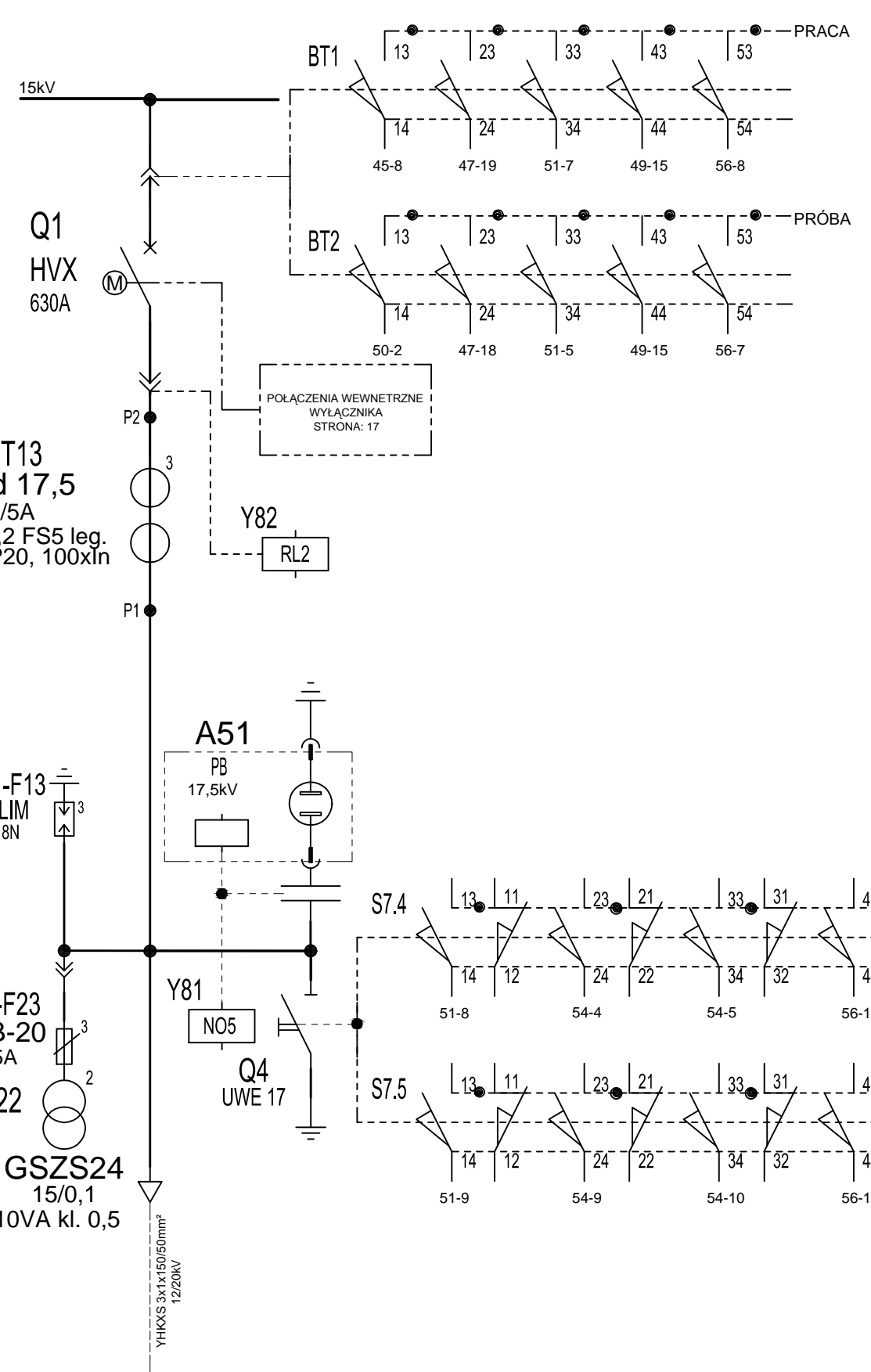
ILOŚĆ ARK.	201	NR KOLEJNY W TOMIE	
NR ARKUSZA	40	ILOŚĆ ARK. W PROJEKCIE	



**Schemat dotyczy pól w rozdzielnicach**

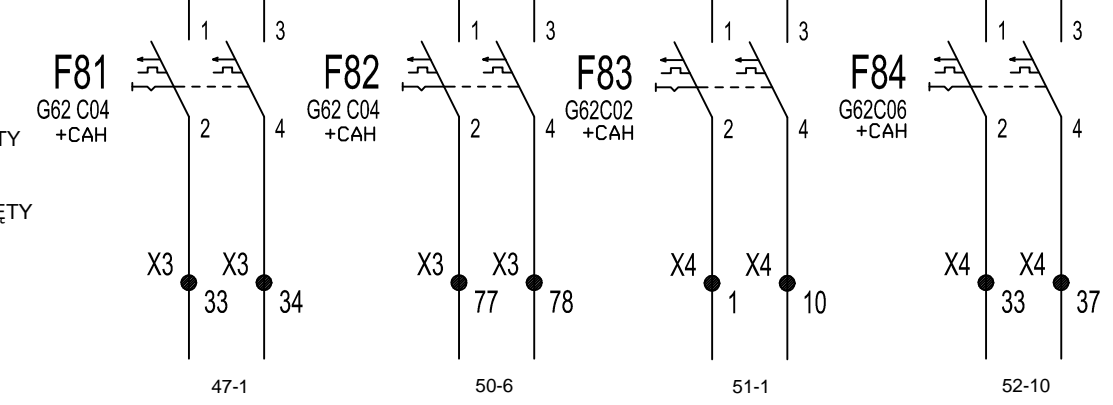
Rozdzielnica	Pole
MS B2.1	8,11

Obwody okężne	
Nazwa	Opis
1L1	ZASILANIE OBWODÓW STEROWANIA
1N1	
2L1	
2N1	ZASILANIE OBWODÓW STEROWANIA
3L1	ZASILANIE OBWODÓW SYGNALIZACJI
3N1	
KB+	OBWODY ZABEZPIECZENIA ŁUKOCHRONNEGO
KB-	
1(2)UL1	NAPIĘCIA Z PRZEKŁADNIKA NAPIĘCIOWEGO
1(2)UL2	
1(2)UL3	
1(2)UN	
LL	ZASILANIE OBWODÓW OŚWIETLENIA
NL	UZIEMNIK SYSTEMOWY OTWARTY
1(2)BL	



**OBWODY OKĘŻNE**

1L1	XO 1/2
1N1	XO 3/4
2L1	XO 5/6
2N1	XO 7/8
3L1	XO 9/10
3N1	XO 11/12
KB+	XO 13/14
KB-	XO 15/16
1(2)KB	XO 17/18
1(2)UL1	XO 19/20
1(2)UL2	XO 21/22
1(2)UL3	XO 23/24
1(2)UN	XO 25/26
LL	XO 27/28
NL	XO 29/30
1(2)BL	XO 31/32
1(2)BLN	XO 33/34
	XO 35/36
	XO 37/38
	XO 39/40



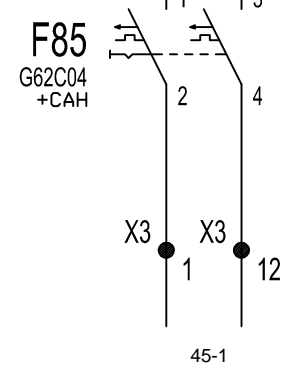
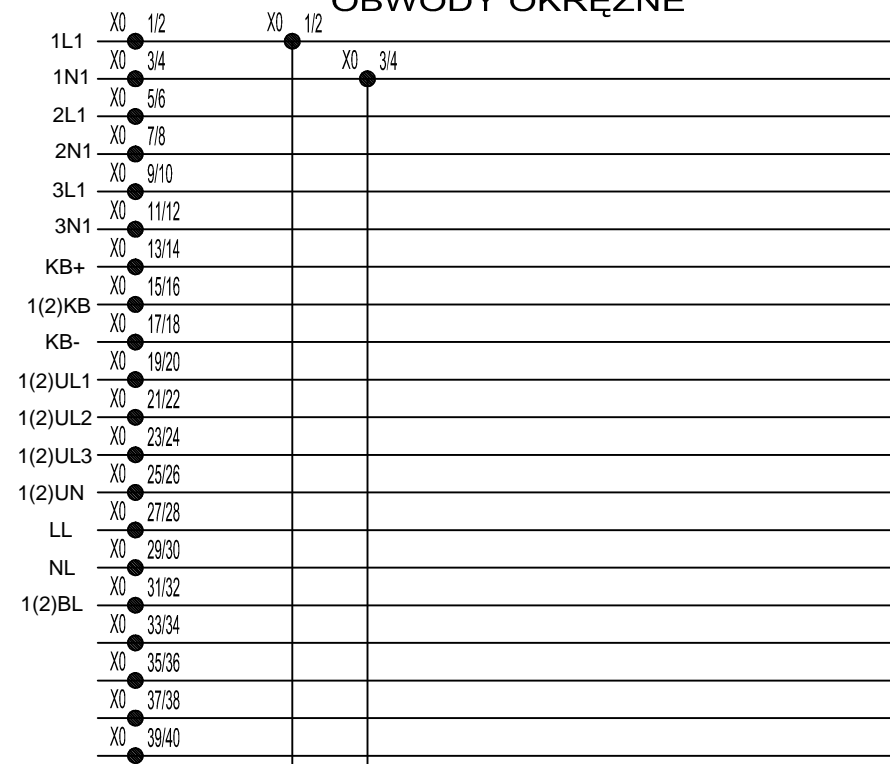
Kier. prac.	Z.BERNART	26.08.2010
Sprawdził	J.STEFANIAK	26.08.2010
Projektował	Z.BERNART	26.08.2010
Wykonał	A.KACPROWICZ	26.08.2010
	Nazwisko	Podpis
		Data

**ELEKTROBUDOWA SA**  
RYNEK DYSTRYBUCJI ENERGII

OBIEKT	STADION NARODOWY WARSZAWA
NAZWA	Rozdzielnica 15kV MS B2.1. Zasilanie podstawowe - pole nr 8(11) Schemat zasadniczy

NUMER PROJEKTU	2165	ILOŚĆ ARK.	201	NR KOLEJNY W TOMIE
NUMER RYSUNKU	PM_2165_EB_E_ES_C_98_00_177	NR ARKUSZA	41	ILOŚĆ ARK. W PROJEKCIE

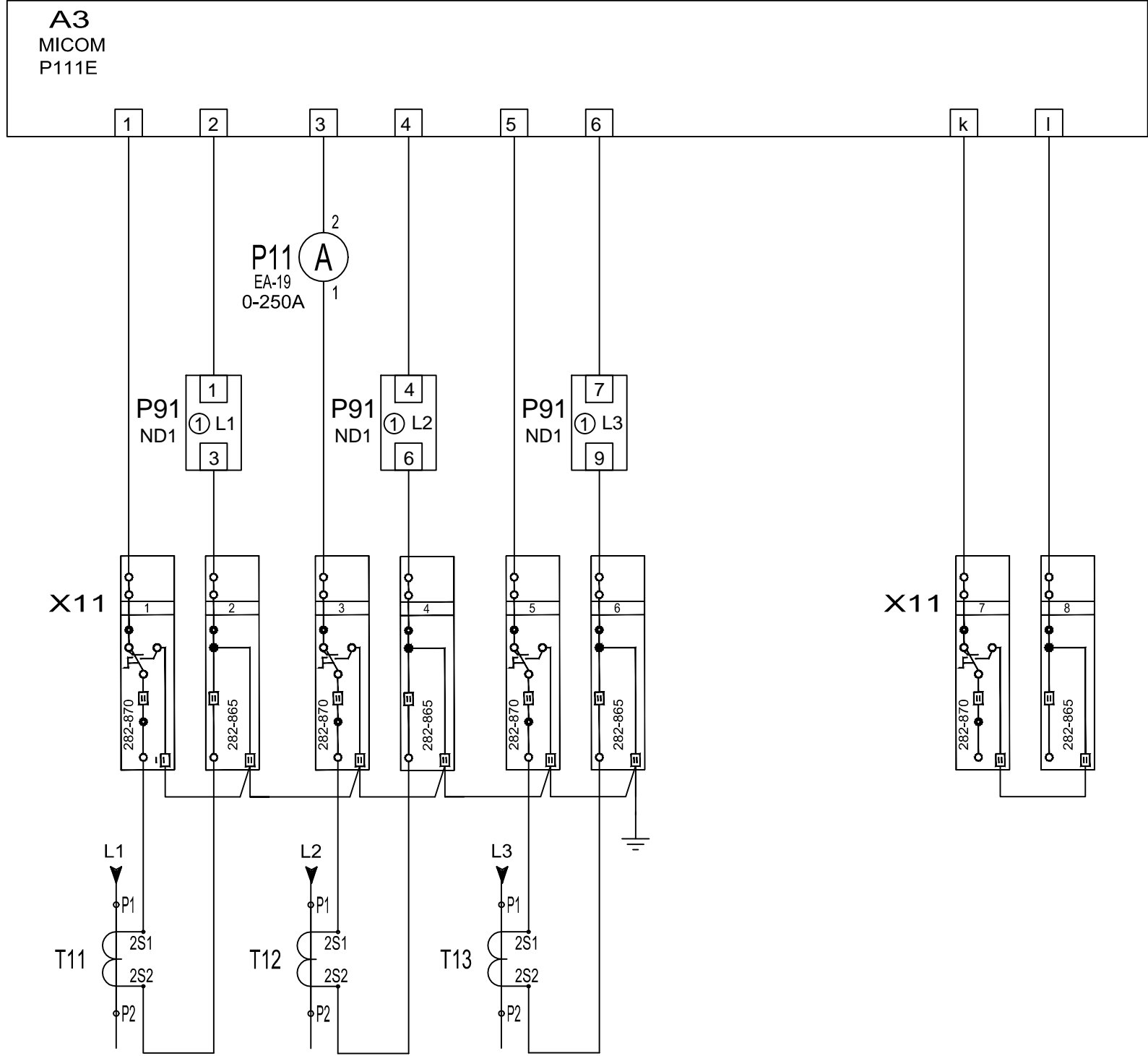
OBWODY OKRĘŻNE



OBWODY PRĄDOWE ZABEZPIECZENIA MICOM P111E

OBWODY PRĄDOWE

OBWODY ZABEZPIECZENIA ZIEMNOZWARCIOWEGO



Kier. prac.	Z.BERNART	26.08.2010
Sprawdził	J.STEFANIAK	26.08.2010
Projektował	Z.BERNART	26.08.2010
Wykonał	A.KACPROWICZ	26.08.2010
	Nazwisko	Podpis
		Data

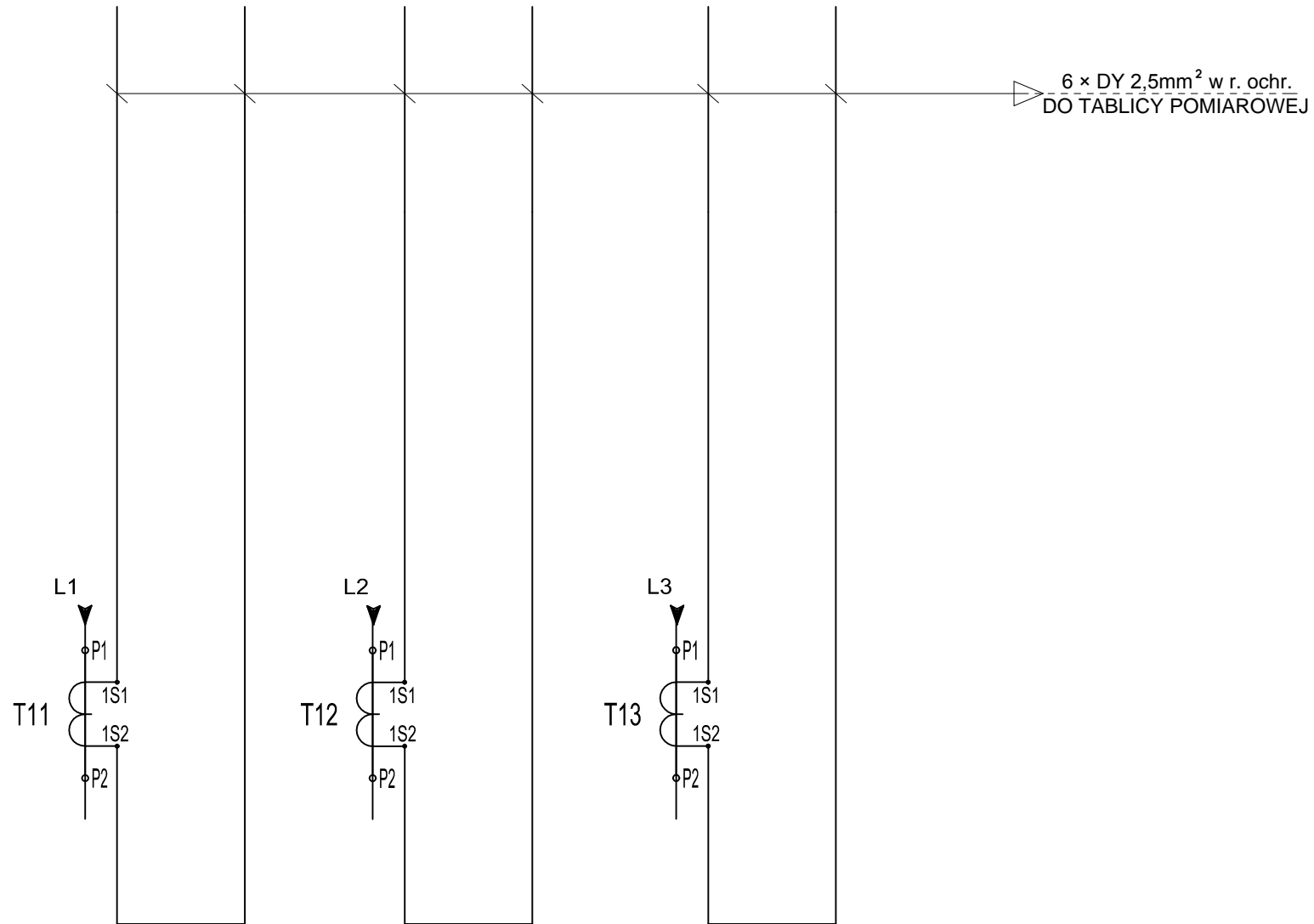


**ELEKTROBUDOWA SA**  
RYNEK DYSTRYBUCJI ENERGII

OBIEKT	STADION NARODOWY WARSZAWA
NAZWA	Rozdzielnica 15kV MS B2.1. Zasilanie podstawowe - pole nr 8(11) Schemat zasadniczy

NUMER PROJEKTU	2165	ILOŚĆ ARK.	201	NR KOLEJNY W TOMIE
NUMER RYSUNKU	PM_2165_EB_E_ES_C_98_00_177	NR ARKUSZA	42	ILOŚĆ ARK. W PROJEKCIE

OBWODY PRĄDOWE LICZNIKA ENERGII  
I ANALIZATORA PARAMETRÓW SIECI



Kier. prac.	Z.BERNART		26.08.2010
Sprawdził	J.STEFANIAK		26.08.2010
Projektował	Z.BERNART		26.08.2010
Wykonał	A.KACPROWICZ		26.08.2010
	Nazwisko	Podpis	Data



**ELEKTROBUDOWA SA**  
RYNEK DYSTRYBUCJI  
ENERGII

OBIEKT	STADION NARODOWY WARSZAWA
NAZWA	Rozdzielnica 15kV MS B2.1. Zasilanie podstawowe - pole nr 8(11) Schemat zasadniczy

NUMER PROJEKTU 2165		ILOŚĆ ARK. 201	NR KOLEJNY W TOMIE
NUMER RYSUNKU PM_2165_EB_E_ES_C_98_00_177		NR ARKUSZA 43	ILOŚĆ ARK. W PROJEKCIE



OBWODY NAPIĘCIOWE

ZASILANIE  
OBWODÓW  
NAPIĘCIOWYCH

AUTOMATYKA SZR  
ROZDZIELNICY 15kV

OBWODY NAPIĘCIOWE  
ANALIZATORA  
PARAMETRÓW SIECI

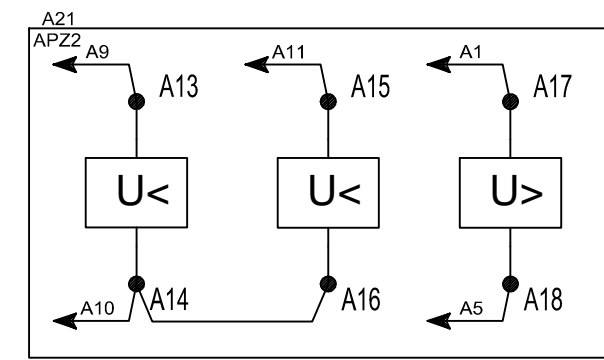
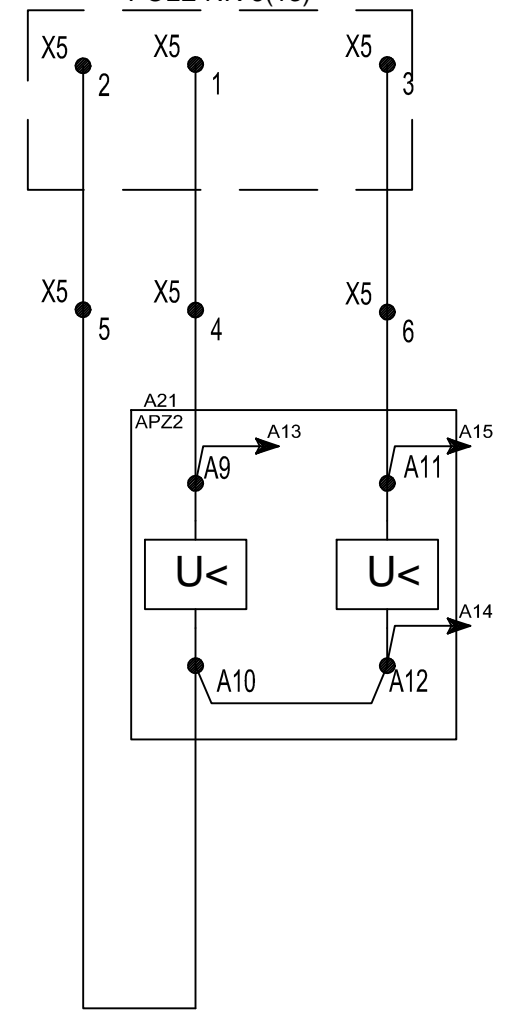
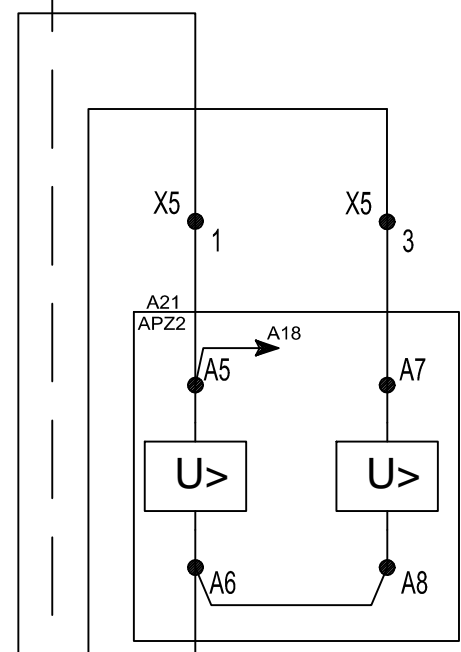
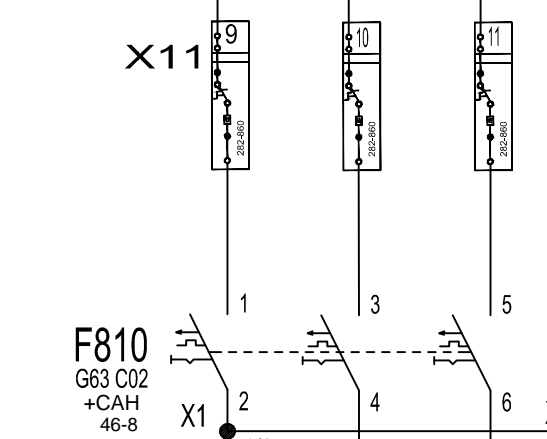
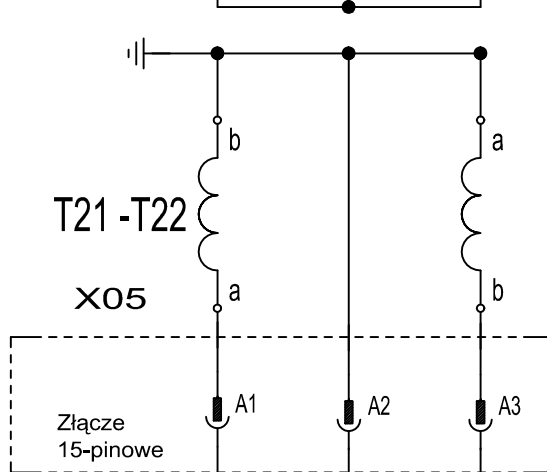
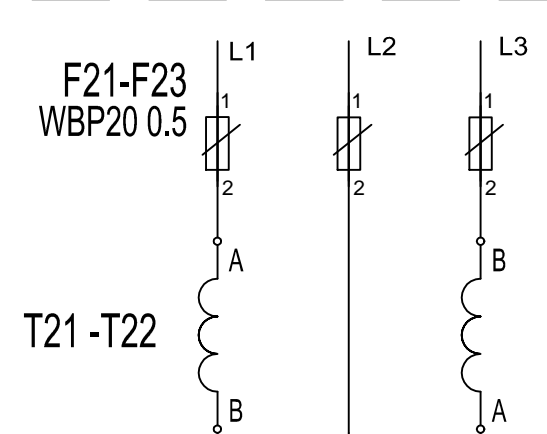
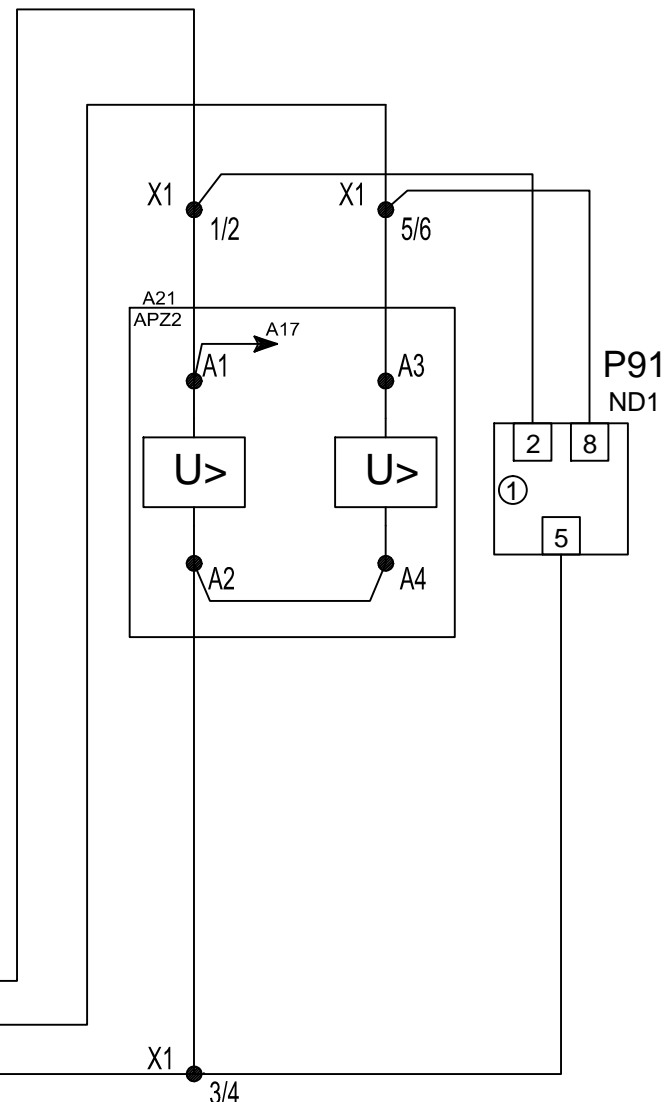
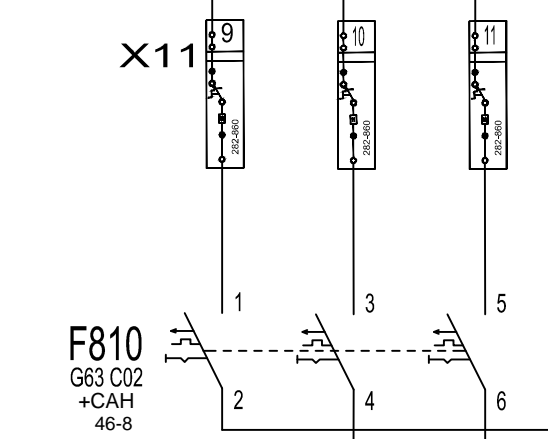
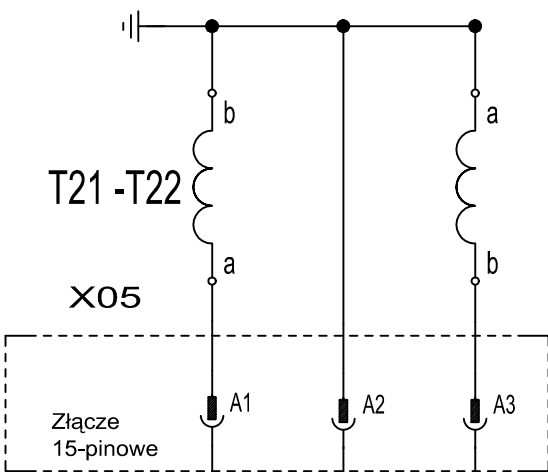
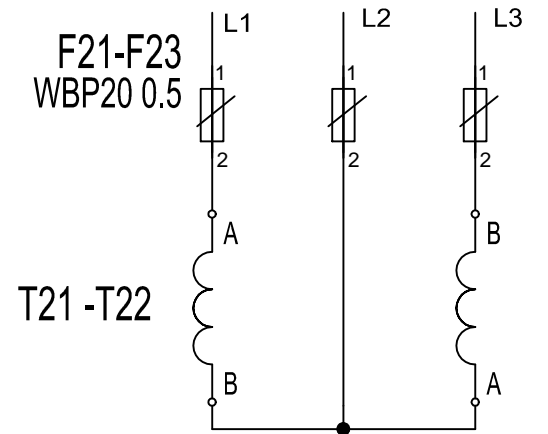
ZASILANIE  
OBWODÓW  
NAPIĘCIOWYCH

AUTOMATYKA SZR  
ROZDZIELNICY 15kV

AUTOMATYKA SZR  
ROZDZIELNICY 15kV

ZASILANIE REZERWOWE POLE NR 7(12)

POLE POMIAROWE  
ROZDZIELNICY 15kV  
POLE NR 6(13)



Kier. prac.	Z.BERNART	26.08.2010
Sprawdził	J.STEFANIAK	26.08.2010
Projektował	Z.BERNART	26.08.2010
Wykonał	A.KACPROWICZ	26.08.2010
Nazwisko	Podpis	Data

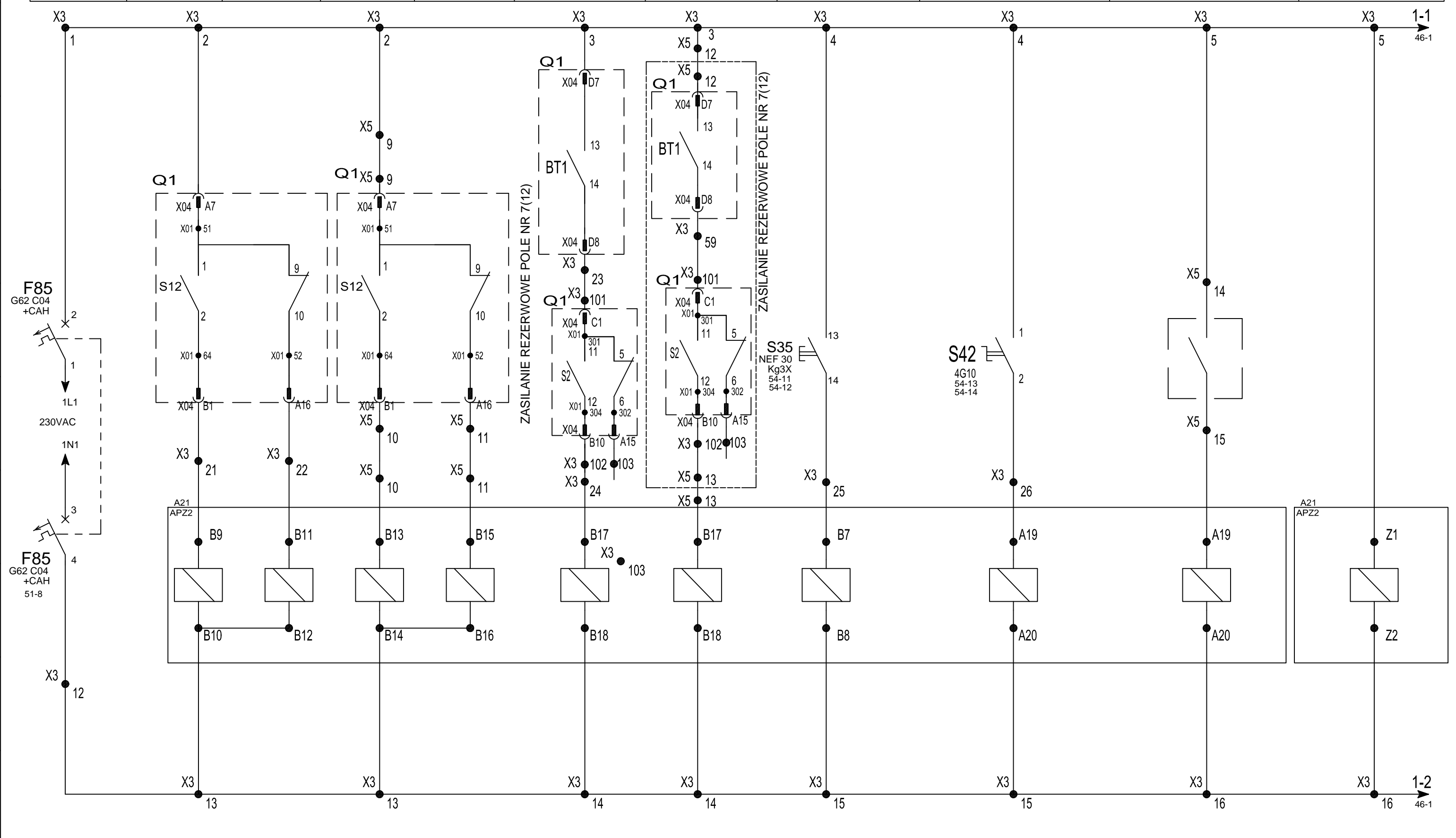


**ELEKTROBUDOWA SA**  
RYNEK DYSTRYBUCJI  
ENERGII

OBIEKT	STADION NARODOWY WARSZAWA
NAZWA	Rozdzielnica 15kV MS B2.1. Zasilanie podstawowe - pole nr 8(11) Schemat zasadniczy

NUMER PROJEKTU	2165	ILOŚĆ ARK.	NR KOLEJNY W TOMIE
NUMER RYSUNKU	PM_2165_EB_E_ES_C_98_00_177	201	
		NR ARKUSZA	ILOŚĆ ARK. W PROJEKCIE
		44	

OBWODY SZR										
ZASILANIE OBWODÓW STEROWANIA	KONTROLA POŁOŻENIA WYŁĄCZNIKA				GOTOWOŚĆ ZAŁĄCZENIA POLA PRZEZ AUTOMAT SZR		START PPZ	ODST/ODBL LOKALNE	ODST/ODBL ZDALNE	ZASILANIE AUTOMATYKI SZR
	ZASILANIE PODSTAWOWE POLE NR 8(11)		ZASILANIE REZERWOWE POLE NR 7(12)		ZASILANIE PODSTAWOWE POLE NR 8(11)	ZASILANIE REZERWOWE POLE NR 7(12)				
	WŁĄCZONY	WYŁĄCZONY	WŁĄCZONY	WYŁĄCZONY						



Kier. prac.	Z.BERNART	26.08.2010
Sprawdził	J.STEFANIAK	26.08.2010
Projektował	Z.BERNART	26.08.2010
Wykonał	A.KACPROWICZ	26.08.2010
	Nazwisko	Podpis
		Data



**ELEKTROBUDOWA SA**  
RYNEK DYSTRYBUCJI ENERGI

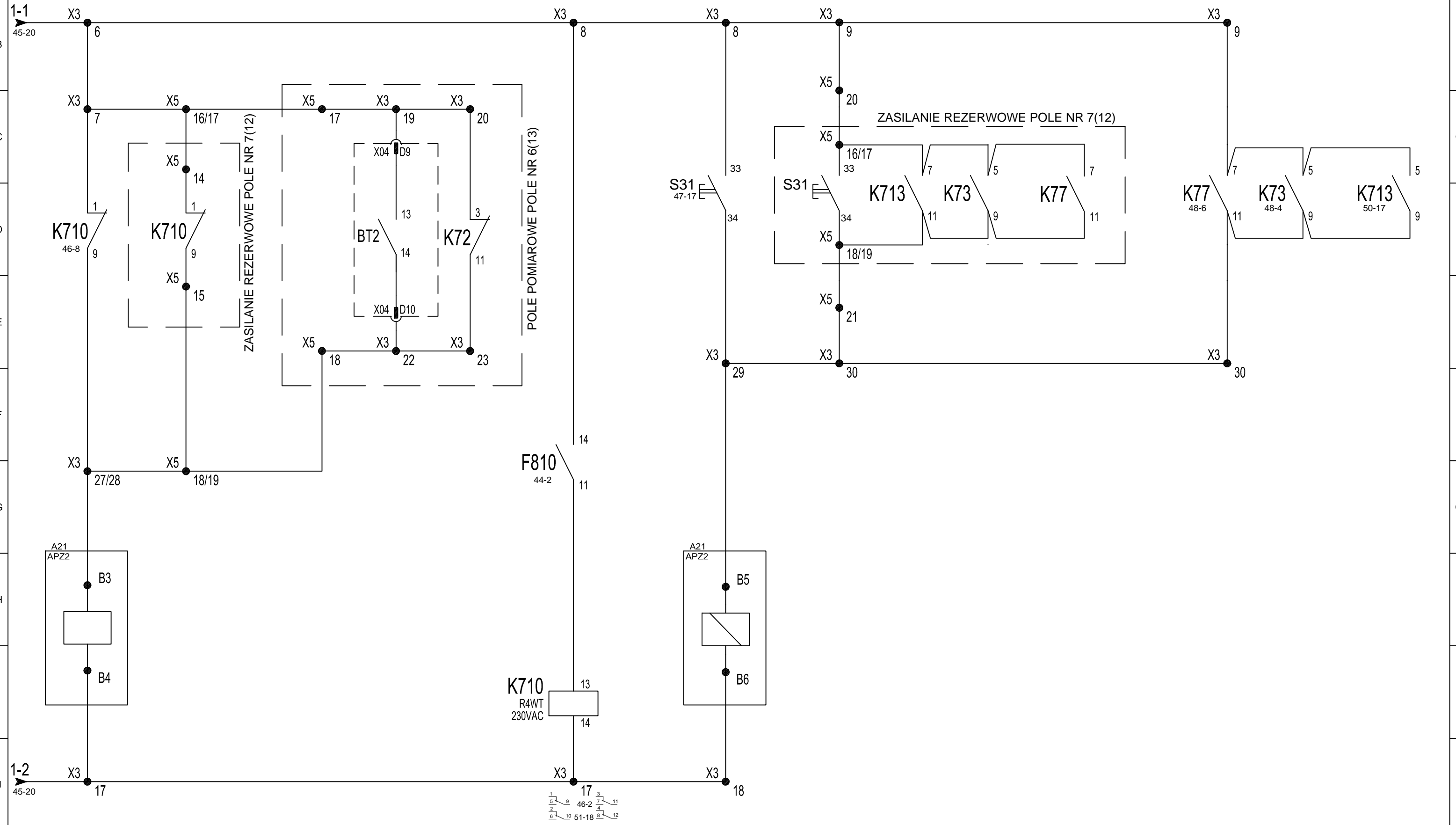
OBIEKT	STADION NARODOWY WARSZAWA
NAZWA	Rozdzielnica 15kV MS B2.1. Zasilanie podstawowe - pole nr 8(11) Schemat zasadniczy

NUMER PROJEKTU	2165	ILOŚĆ ARK.	201	NR KOLEJNY W TOMIE	
NUMER RYSUNKU	PM_2165_EB_E_ES_C_98_00_177	NR ARKUSZA	45	ILOŚĆ ARK. W PROJEKCIE	

OBWODY BLOKADY PRZEJŚCIOWEJ SZR				
ZASILANIE PODSTAWOWE	ZASILANIE REZERWOWE		POLE POMIAROWE	
ZANIK 100V AC	ZANIK 100V AC		POZYCJA "NIE PRACA"	ZANIK 100V AC

ZANIK  
100V AC  
POWIELENIE  
STYKÓW

OBWODY BLOKADY TRWAŁEJ SZR						
ZASILANIE PODSTAWOWE	ZASILANIE REZERWOWE			ZASILANIE PODSTAWOWE		
WYŁĄCZENIE PRZYCIŚKIEM Z POLA	WYŁĄCZENIE PRZYCIŚKIEM Z POLA	ZADZIAŁANIE ZABEZPIECZENIA MICOM P111	WYŁĄCZENIE AWARYJNE - ZAB. ZEWN.	WYŁĄCZENIE AWARYJNE - ZAB. ZEWN.	ZADZIAŁANIE ZABEZPIECZENIA MICOM P111	KLAPY WYDMUCHOWE SEKCJI I(II)



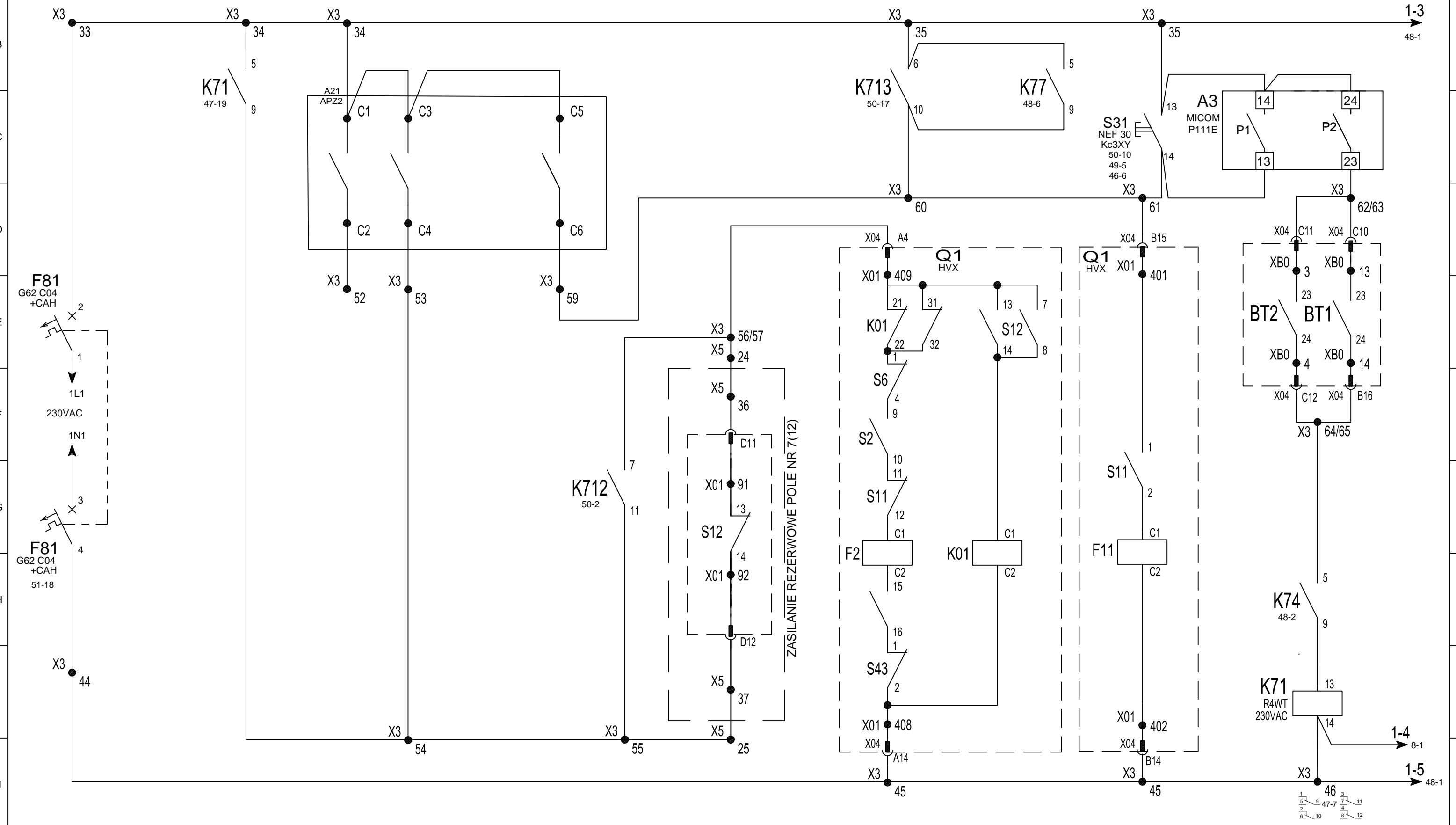
Kier. prac.	Z.BERNART	26.08.2010
Sprawdził	J.STEFANIAK	26.08.2010
Projektował	Z.BERNART	26.08.2010
Wykonał	A.KACPROWICZ	26.08.2010
	Nazwisko	Podpis
		Data

**ELEKTROBUDOWA SA**  
RYNEK DYSTRYBUCJI ENERGII

OBIEKT	STADION NARODOWY WARSZAWA
NAZWA	Rozdzielnica 15kV MS B2.1. Zasilanie podstawowe - pole nr 8(11) Schemat zasadniczy

NUMER PROJEKTU	2165	ILOŚĆ ARK.	201	NR KOLEJNY W TOMIE	
NUMER RYSUNKU	PM_2165_EB_E_ES_C_98_00_177	NR ARKUSZA	46	ILOŚĆ ARK. W PROJEKCIE	

ZASILANIE OBWODÓW STEROWANIA	STEROWANIE WYŁĄCZNIKIEM										ZAŁĄCZENIE WYŁĄCZNIKA POPURZEC ZABEZPIECZENIE	
	ZAŁĄCZENIE WYŁĄCZNIKA					WYŁĄCZENIE WYŁĄCZNIKA						
	Z ZAB. I PRZYCISKU W POLU W POŁOŻENIU PRACA I PRÓBA		W CYKLU AUTOMATYKI SZR			WYŁĄCZENIE WYŁĄCZNIKA W CYKLU AUTOMATYKI SZR		BLOKADA PRZED PRACĄ RÓWNOLEGLĄ ZASILAŃ	WYŁĄCZENIE WYŁĄCZNIKA KLAPY WYDMUCHOWE SEKCJI I(II)			WYŁĄCZENIE AWARYJNE - ZAB. ZE W.



Kier. prac.	Z.BERNART	26.08.2010
Sprawdził	J.STEFANIAK	26.08.2010
Projektował	Z.BERNART	26.08.2010
Wykonał	A.KACPROWICZ	26.08.2010
	Nazwisko	Podpis
		Data



**ELEKTROBUDOWA SA**  
RYNEK DYSTRYBUCJI ENERGI

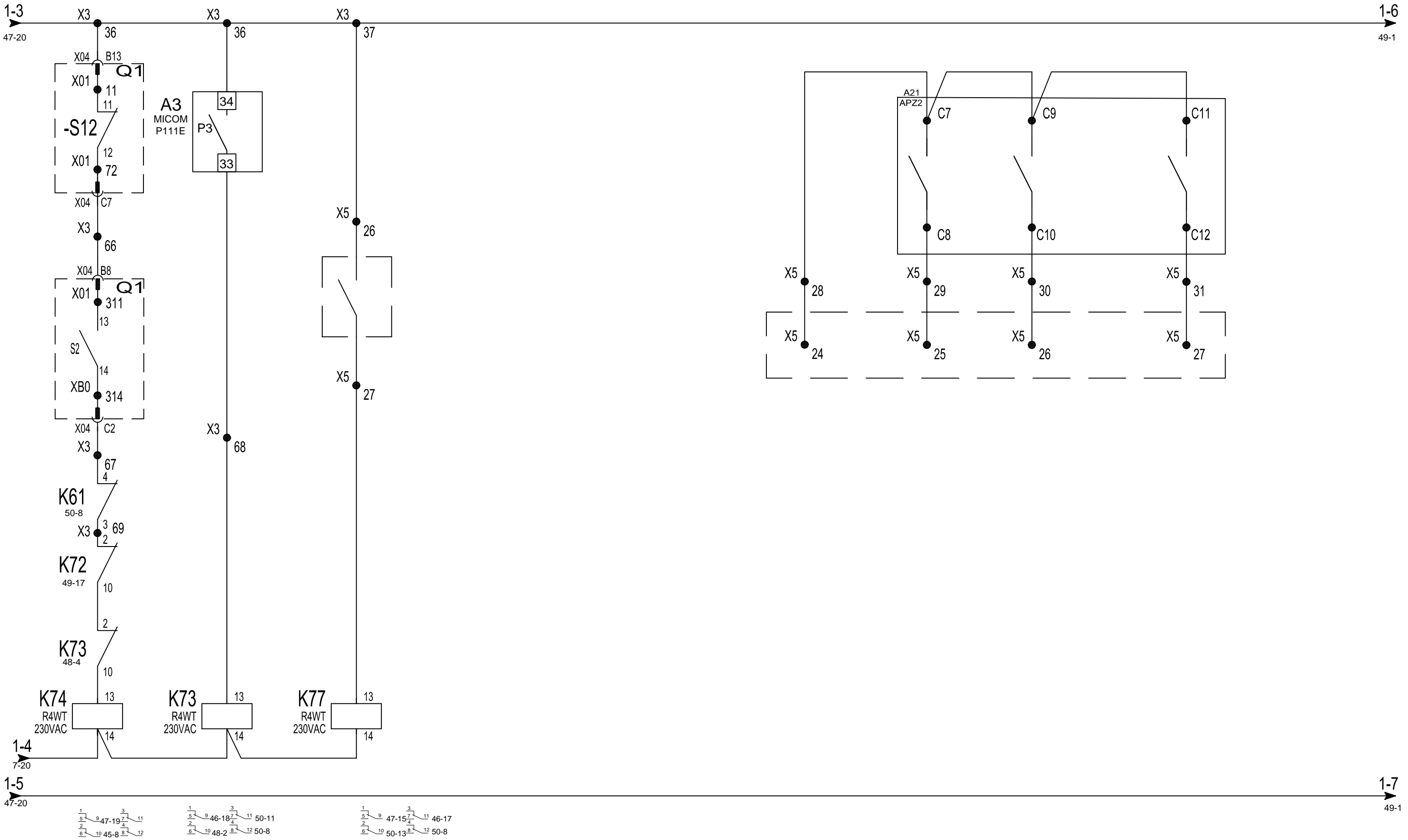
OBIEKT	STADION NARODOWY WARSZAWA
NAZWA	Rozdzielnica 15kV MS B2.1. Zasilanie podstawowe - pole nr 8(11) Schemat zasadniczy

NUMER PROJEKTU	2165	ILOŚĆ ARK.	201	NR KOLEJNY W TOMIE	
NUMER RYSUNKU	PM_2165_EB_E_ES_C_98_00_177	NR ARKUSZA	47	ILOŚĆ ARK. W PROJEKCIE	

A  
B  
C  
D  
E  
F  
G  
H  
I  
J

A  
B  
C  
D  
E  
F  
G  
H  
I  
J

ELEKTRYCZNA GOTOWOŚĆ DO ZAŁĄCZENIA WYŁĄCZNIKA	ZADZIAŁANIE ZABEZPIECZENIA MICOM P111E	WYŁĄCZENIE AWARYJNE - ZAB. ZEW.	STEROWANIE WYŁĄCZNIKIEM ZASILANIA REZERWOWEGO	
			ZAŁĄCZENIE WYŁĄCZNIKA	WYŁĄCZENIE WYŁĄCZNIKA
			W CYKLU AUTOMATYKI SZR	W CYKLU AUTOMATYKI SZR



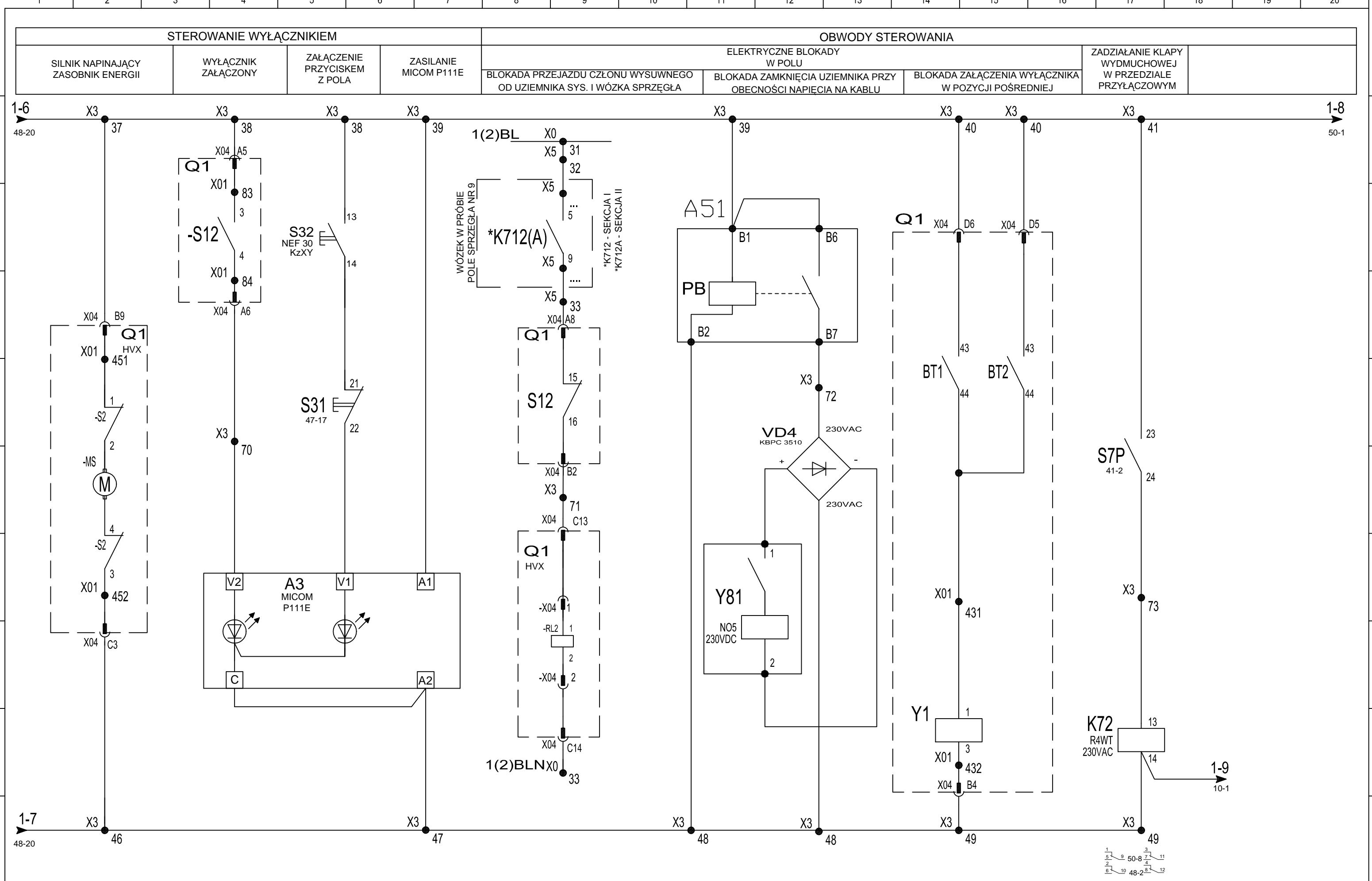
Kier. prac.	Z.BERNART	26.08.2010
Sprawdził	J.STEFANIAK	26.08.2010
Projektował	Z.BERNART	26.08.2010
Wykonał	A.KACPROWICZ	26.08.2010
	Nazwisko	Podpis
		Data



**ELEKTROBUDOWA SA**  
RYNEK DYSTRYBUCJI ENERGI

OBIEKT	STADION NARODOWY WARSZAWA
NAZWA	Rozdzielnica 15kV MS B2.1. Zasilanie podstawowe - pole nr 8(11) Schemat zasadniczy

NUMER PROJEKTU	2165	ILOŚĆ ARK.	201	NR KOLEJNY W TOMIE
NUMER RYSUNKU	PM_2165_EB_E_ES_C_98_00_177	NR ARKUSZA	48	ILOŚĆ ARK. W PROJEKCIE



Kier. prac.	Z. BERNART	26.08.2010
Sprawdził	J. STEFANIAK	26.08.2010
Projektował	Z. BERNART	26.08.2010
Wykonał	A. KACPROWICZ	26.08.2010
	Nazwisko	Podpis
		Data



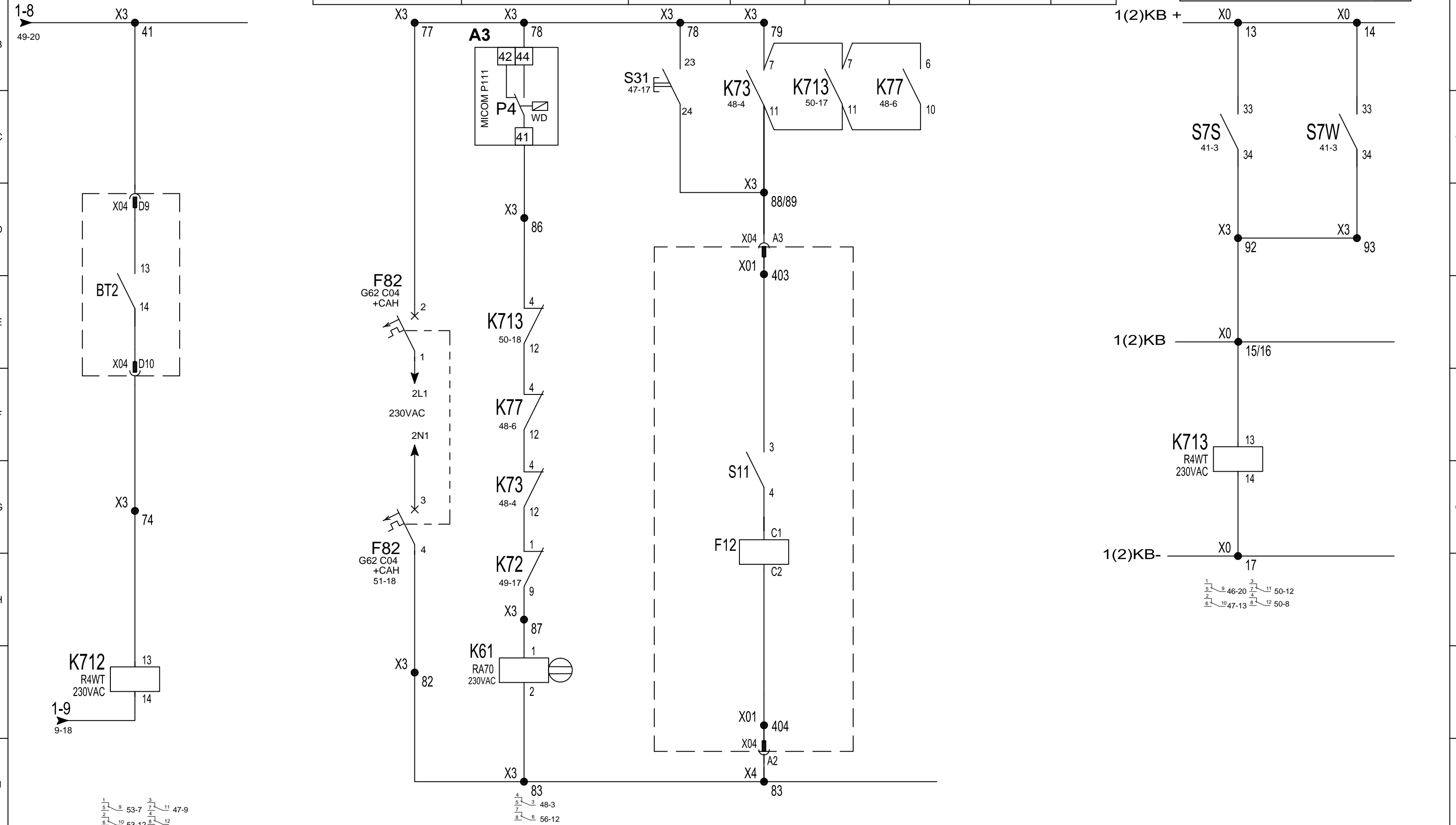
**ELEKTROBUDOWA SA**  
RYNEK DYSTRYBUCJI ENERGII

OBIEKT	STADION NARODOWY WARSZAWA
NAZWA	Rozdzielnica 15kV MS B2.1. Zasilanie podstawowe - pole nr 8(11) Schemat zasadniczy

NUMER PROJEKTU	2165
NUMER RYSUNKU	PM_2165_EB_E_ES_C_98_00_177

ILOŚĆ ARK.	201	NR KOLEJNY W TOMIE	
NR ARKUSZA	49	ILOŚĆ ARK. W PROJEKCIE	

POWIELENIE STYKÓW WÓZKA W PRÓBIE	ZASILANIE OBWODÓW STEROWNICZYCH	AWARIA	WYŁĄCZENIE WYŁĄCZNIKA II CEWKA WYŁĄCZAJĄCA				ZADZIAŁANIE KLAPY WYDMUCHOWEJ W PRZEDZIALE WYŁĄCZNIKOWYM I SYSTEMU SZYN ZBIORCZYCH
			PRZYCIŚK W POLU	ZABEZPIECZENIE	KLAPY BEZPIECZEŃSTWA	WYŁĄCZENIE AWARYJNE - ZAB. ZEWA.	



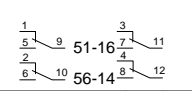
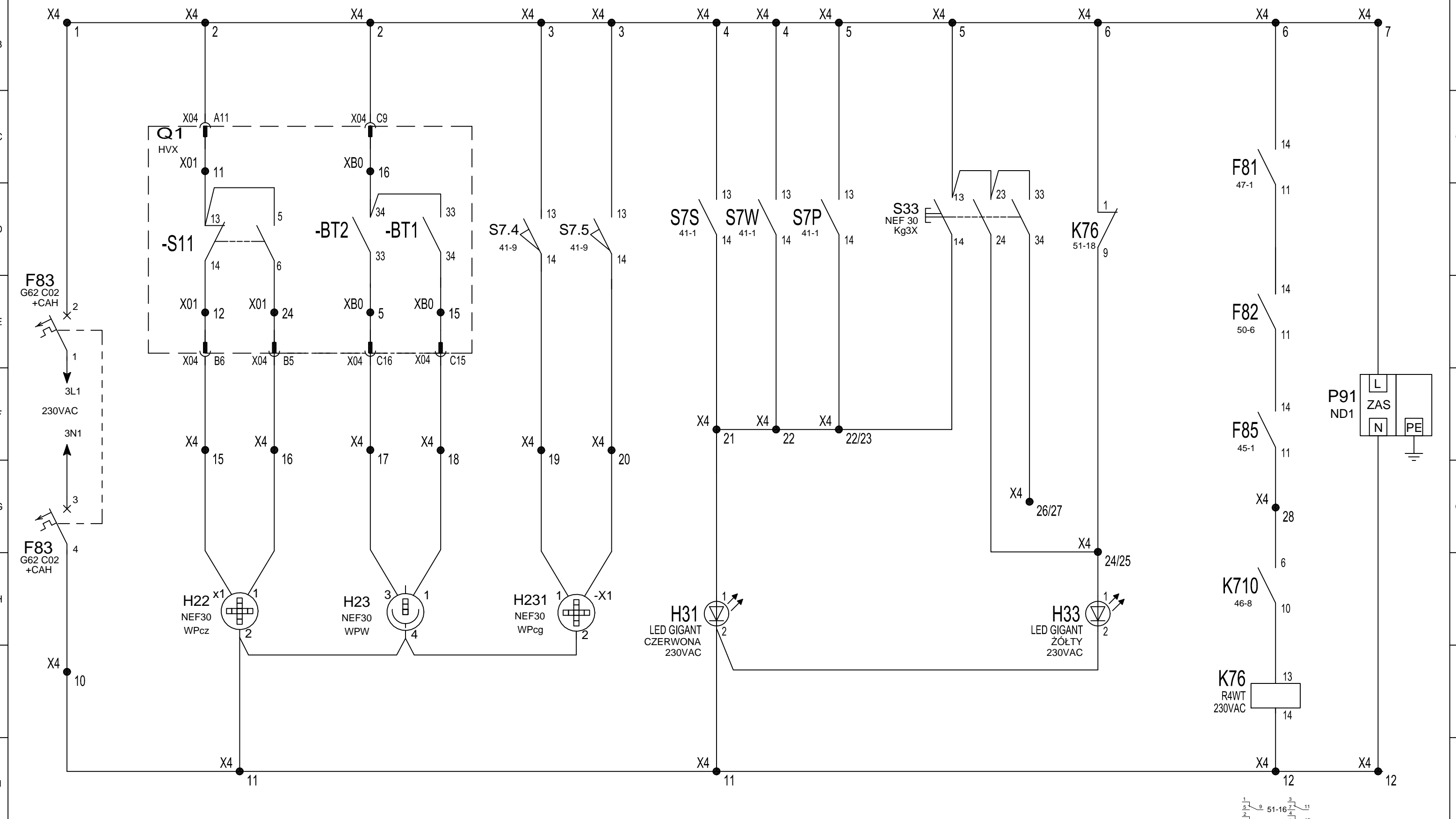
Kier. prac.	Z.BERNART	26.08.2010
Sprawdził	J.STEFANIAK	26.08.2010
Projektował	Z.BERNART	26.08.2010
Wykonał	A.KACPROWICZ	26.08.2010
	Nazwisko	Podpis
		Data

**ELEKTROBUDOWA SA**  
RYNEK DYSTRYBUCJI ENERGII

OBIEKT	STADION NARODOWY WARSZAWA
NAZWA	Rozdzielnica 15kV MS B2.1. Zasilanie podstawowe - pole nr 8(11) Schemat zasadniczy

NUMER PROJEKTU	2165	ILOŚĆ ARK.	201	NR KOLEJNY W TOMIE
NUMER RYSUNKU	PM_2165_EB_E_ES_C_98_00_177	NR ARKUSZA	50	ILOŚĆ ARK. W PROJEKCIE

OBWODY SYGNALIZACYJNE													
ZASILANIE OBWODÓW SYGNALIZACJI	WYŁĄCZNIK				UZIEMNIK		SYGNAŁY ZADZIAŁANIA KLAP WYDMUCHOWYCH W PRZEDZIAŁACH			TEST DIOD	MCB WYŁĄCZONE	ALARM	ZASILANIE ANALIZATORA PARAMETRÓW SIECI
	WYŁĄCZONY	WŁĄCZONY	PRÓBA	PRACA	ZAMKNIĘTY	OTWARTY	SYSTEM SZYNY	WYŁĄCZNIK	KABLOWY				



Kier. prac.	Z.BERNART	26.08.2010
Sprawdził	J.STEFANIAK	26.08.2010
Projektował	Z.BERNART	26.08.2010
Wykonał	A.KACPROWICZ	26.08.2010
	Nazwisko	Podpis
		Data



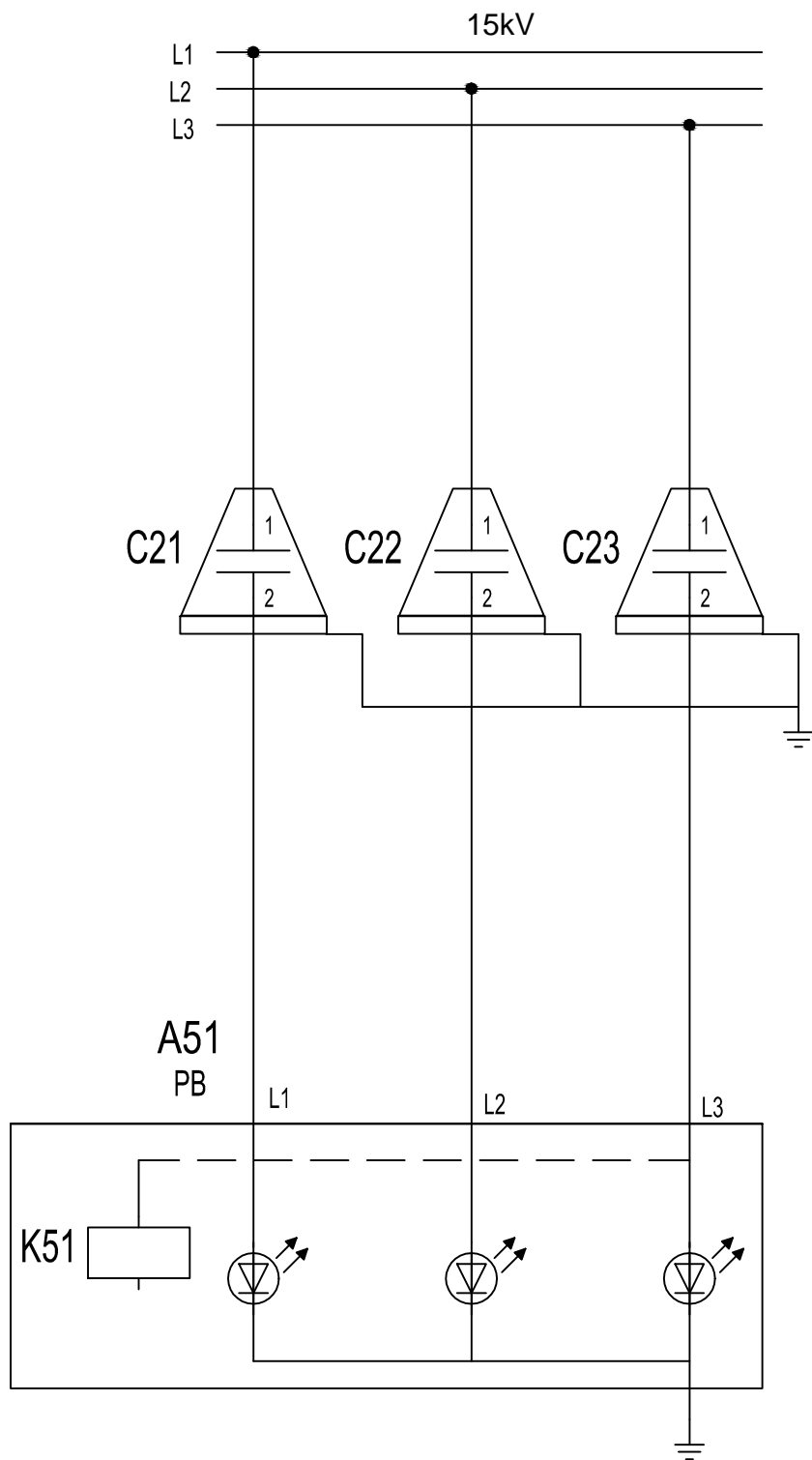
**ELEKTROBUDOWA SA**  
RYNEK DYSTRYBUCJI ENERGII

OBIEKT	STADION NARODOWY WARSZAWA
NAZWA	Rozdzielnica 15kV MS B2.1. Zasilanie podstawowe - pole nr 8(11) Schemat zasadniczy

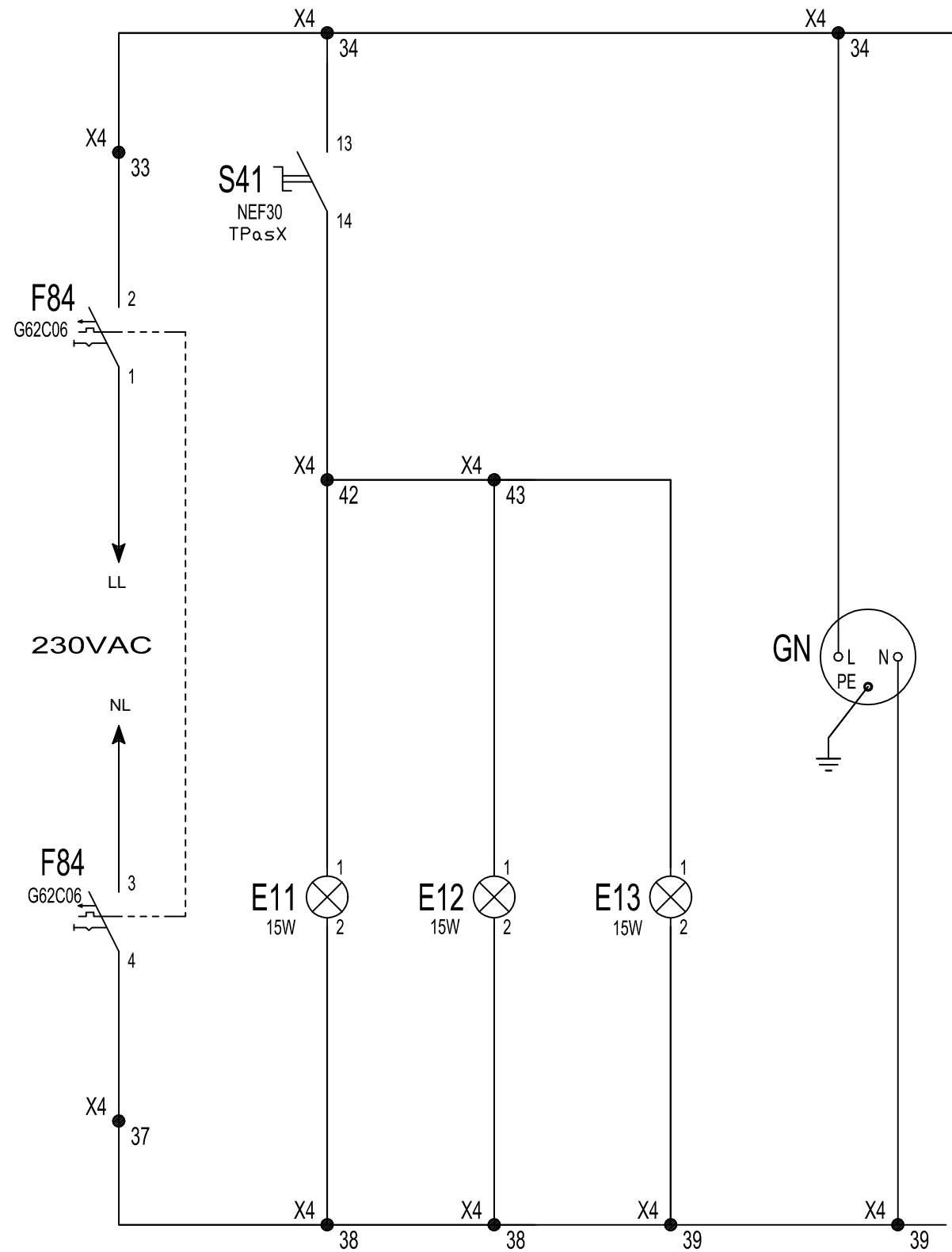
NUMER PROJEKTU	2165			ILOŚĆ ARK.	NR KOLEJNY W TOMIE
NUMER RYSUNKU	PM_2165_EB_E_ES_C_98_00_177			201	
				NR ARKUSZA	ILOŚĆ ARK. W PROJEKCIE
				51	



KONTROLA NAPIĘCIA 15kV



OSWIETLENIE				
ZASILANIE OBWODÓW OSWIETLENIOWYCH	PRZEDZIAŁ KABLOWY	PRZEDZIAŁ WYŁĄCZNIKA	PRZEDZIAŁ OBWODÓW POMOCNICZYCH	GNAZDO



Kier. prac.	Z.BERNART	26.08.2010
Sprawdził	J.STEFANIAK	26.08.2010
Projektował	Z.BERNART	26.08.2010
Wykonał	A.KACPROWICZ	26.08.2010
	Nazwisko	Podpis
		Data



**ELEKTROBUDOWA SA**  
RYNEK DYSTRYBUCJI  
ENERGII

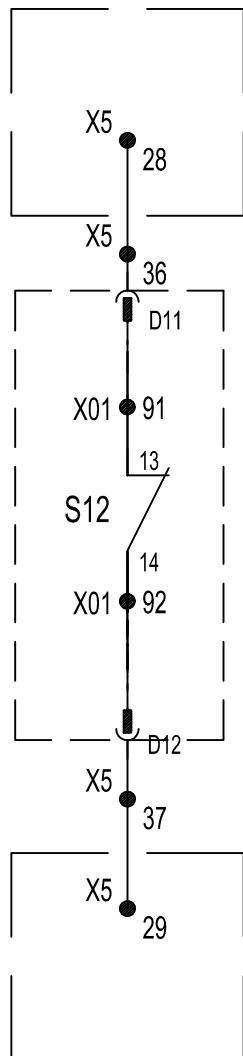
OBIEKT	STADION NARODOWY WARSZAWA
NAZWA	Rozdzielnica 15kV MS B2.1. Zasilanie podstawowe - pole nr 8(11) Schemat zasadniczy

NUMER PROJEKTU 2165	ILOŚĆ ARK. 201	NR KOLEJNY W TOMIE
NUMER RYSUNKU PM_2165_EB_E_ES_C_98_00_177	NR ARKUSZA 52	ILOŚĆ ARK. W PROJEKCIE

STYKI WYKORZYSTANE W INNYCH OBWODACH

UŻYTE ZACISKI  
MICOM P111

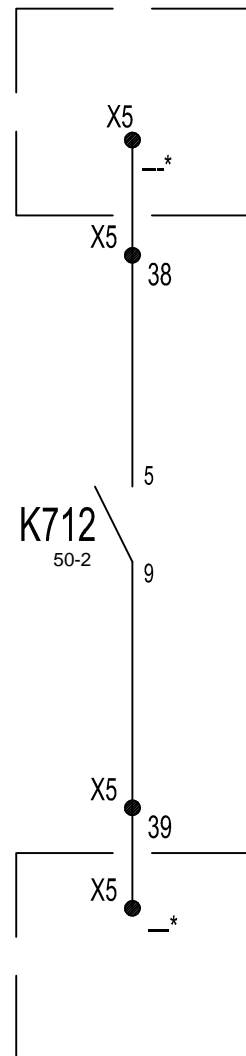
WYŁĄCZNIK WYŁĄCZONY  
BLOKADA PRZED PRACĄ RÓWNOLEGLĄ  
ZASILAŃ



Zasilanie rezerwowe

Rozdzielnica	Pole
MS B2.1	7,12

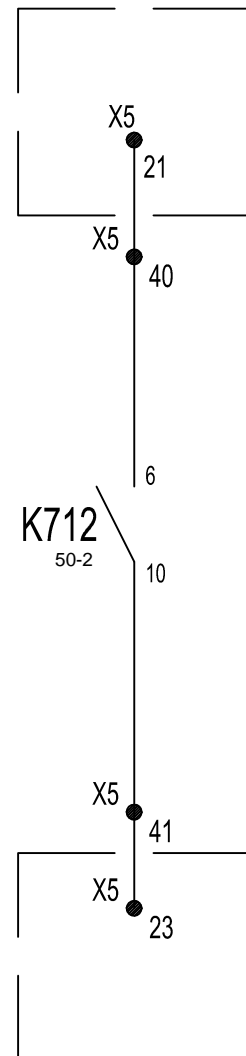
SYGNALIZACJA POŁOŻENIA WÓZKA  
WYŁĄCZNIKA - WÓZEK W PRÓBIE



Blokada uziemnika  
systemowego

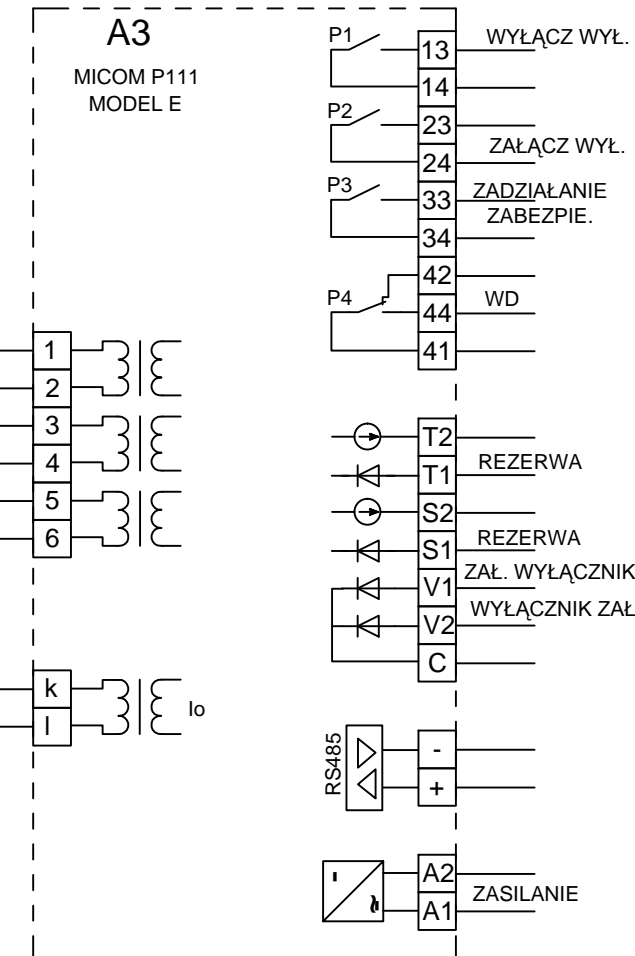
Rozdzielnica	Pole
MS B2.1	6, 13

SYGNALIZACJA POŁOŻENIA WÓZKA  
WYŁĄCZNIKA - WÓZEK W PRÓBIE



Blokada wózka sprzęgła

Rozdzielnica	Pole
MS B2.1	9



KONFIGURACJA DIOD LED  
W ZABEZPIECZENIU MICOM P111

- D1 - I>> - ZADZIAŁANIE ANSI 50
- D2 - I> - ZADZIAŁANIE ANSI 51
- D3 - NIE UŻYWANA
- D4 - NIE UŻYWANA
- D5 - NIE UŻYWANA
- D6 - NIE UŻYWANA

\* - POŁĄCZENIA WG. SCHEMATU MONTAŻOWEGO

Kier. prac.	Z.BERNART	26.08.2010
Sprawdził	J.STEFANIAK	26.08.2010
Projektował	Z.BERNART	26.08.2010
Wykonał	A.KACPROWICZ	26.08.2010
	Nazwisko	Podpis
		Data



**ELEKTROBUDOWA SA**  
RYNEK DYSTRYBUCJI  
ENERGII

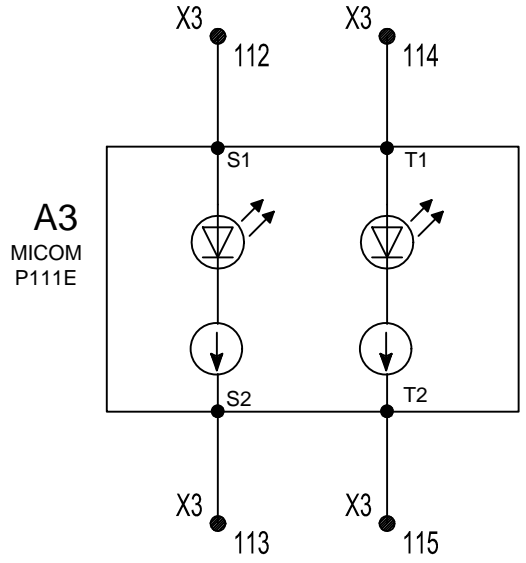
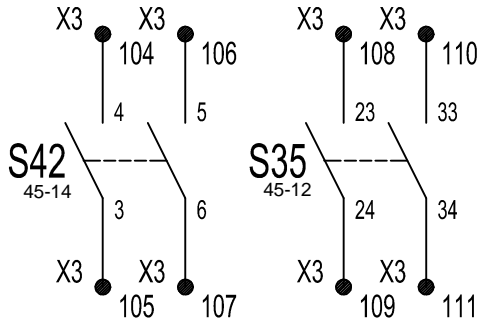
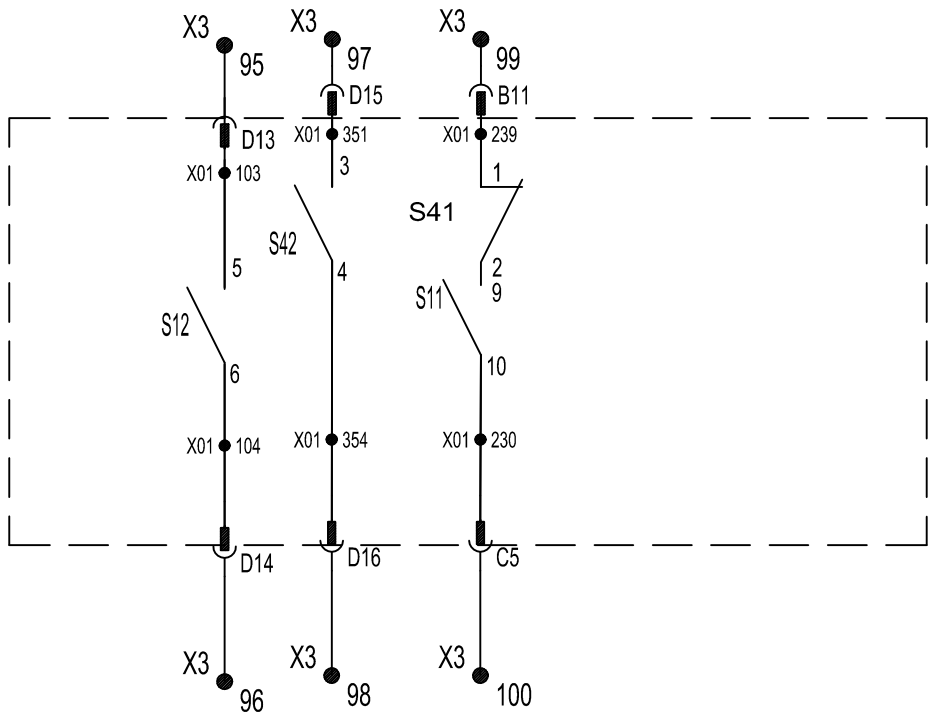
OBIEKT STADION NARODOWY  
WARSZAWA  
NAZWA Rozdzielnica 15kV MS B2.1. Zasilanie podstawowe - pole nr 8(11)  
Schemat zasadniczy

NUMER PROJEKTU 2165	ILOŚĆ ARK. 201	NR KOLEJNY W TOMIE
NUMER RYSUNKU PM_2165_EB_E_ES_C_98_00_177	NR ARKUSZA 53	ILOŚĆ ARK. W PROJEKCIE

REZERWA WYŁĄCZNIKA

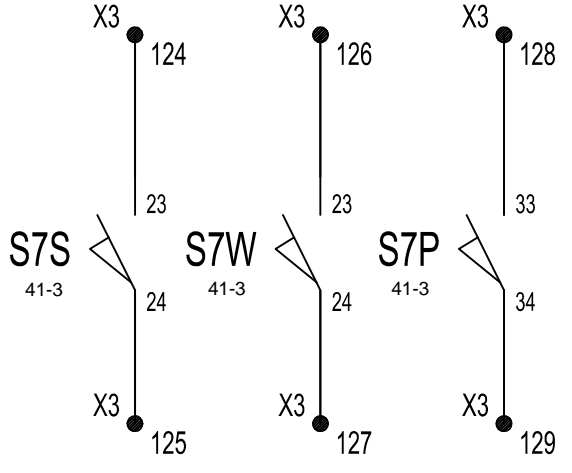
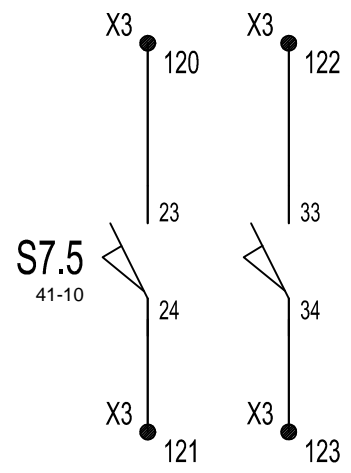
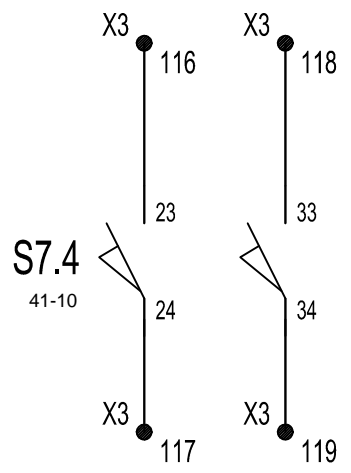
REZERWA PRZYCISKÓW

REZERWA MICOM P111



REZERWA UZIEMNIKA

REZERWA KLAP WYDMUCHOWYCH



Kier. prac.	Z.BERNART	26.08.2010
Sprawdził	J.STEFANIAK	26.08.2010
Projektował	Z.BERNART	26.08.2010
Wykonał	A.KACPROWICZ	26.08.2010
	Nazwisko	Podpis
		Data



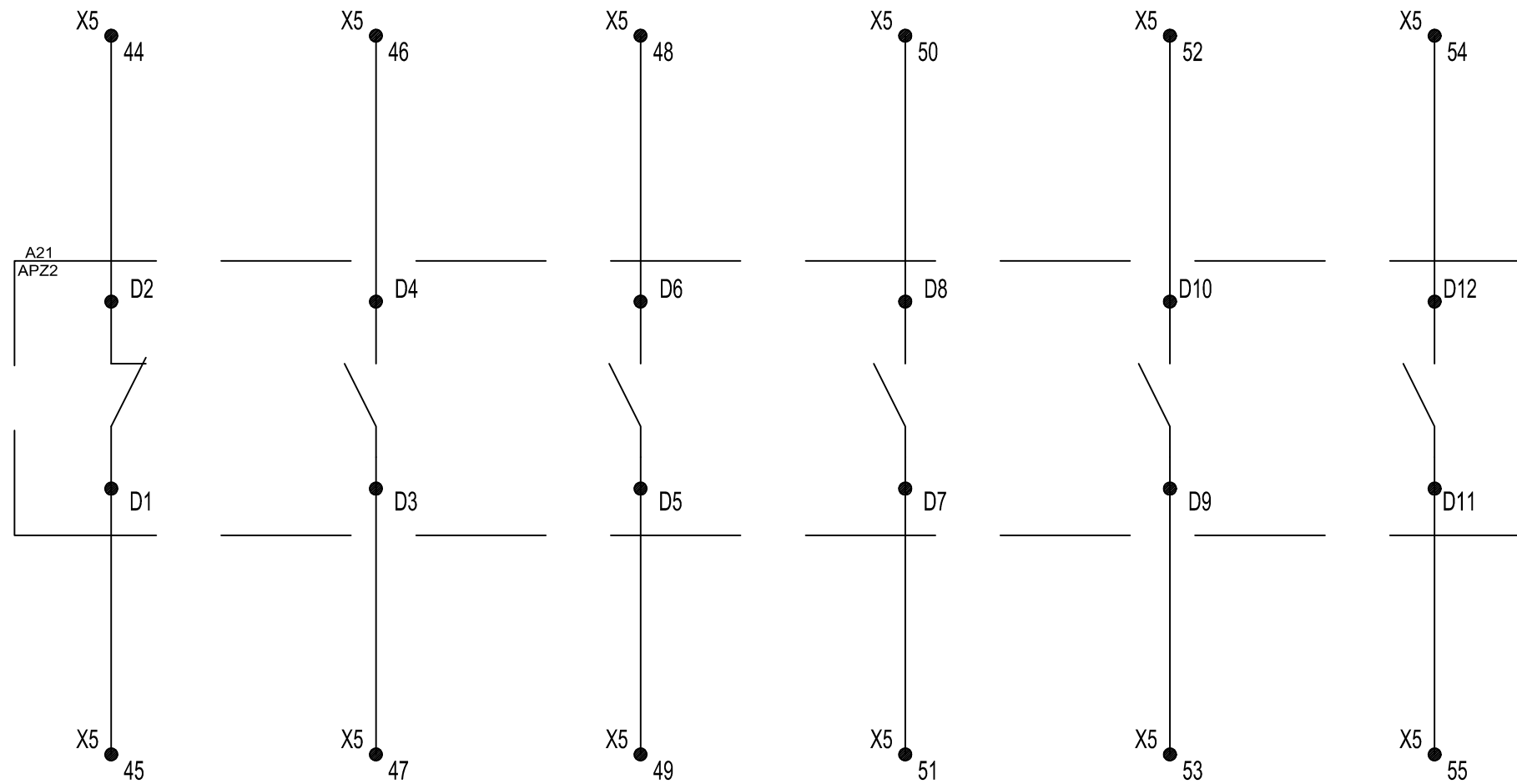
**ELEKTROBUDOWA SA**  
RYNEK DYSTRYBUCJI ENERGII

OBIEKT **STADION NARODOWY**  
WARSZAWA  
NAZWA **Rozdzielnica 15kV MS B2.1. Zasilanie podstawowe - pole nr 8(11)**  
Schemat zasadniczy

NUMER PROJEKTU **2165**  
NUMER RYSUNKU **PM\_2165\_EB\_E\_ES\_C\_98\_00\_177**

ILOŚĆ ARK. **201**  
NR ARKUSZA **54**  
NR KOLEJNY W TOMIE  
ILOŚĆ ARK. W PROJEKCIE

SYGNALIZACJA SZR					
ODSTAWIENIE	BLOKADA TRWAŁA	BLOKADA PRZEJŚCIOWA LUB NIEPRZYKOTOWANIE	NIEPRAWIDŁOWY PPZ, SPP, AZZ	ZADZIAŁANIE SZR, SPP, AZZ	DZIAŁANIE AUTOMATU



Kier. prac.	Z.BERNART		26.08.2010
Sprawdził	J.STEFANIAK		26.08.2010
Projektował	Z.BERNART		26.08.2010
Wykonał	A.KACPROWICZ		26.08.2010
	Nazwisko	Podpis	Data



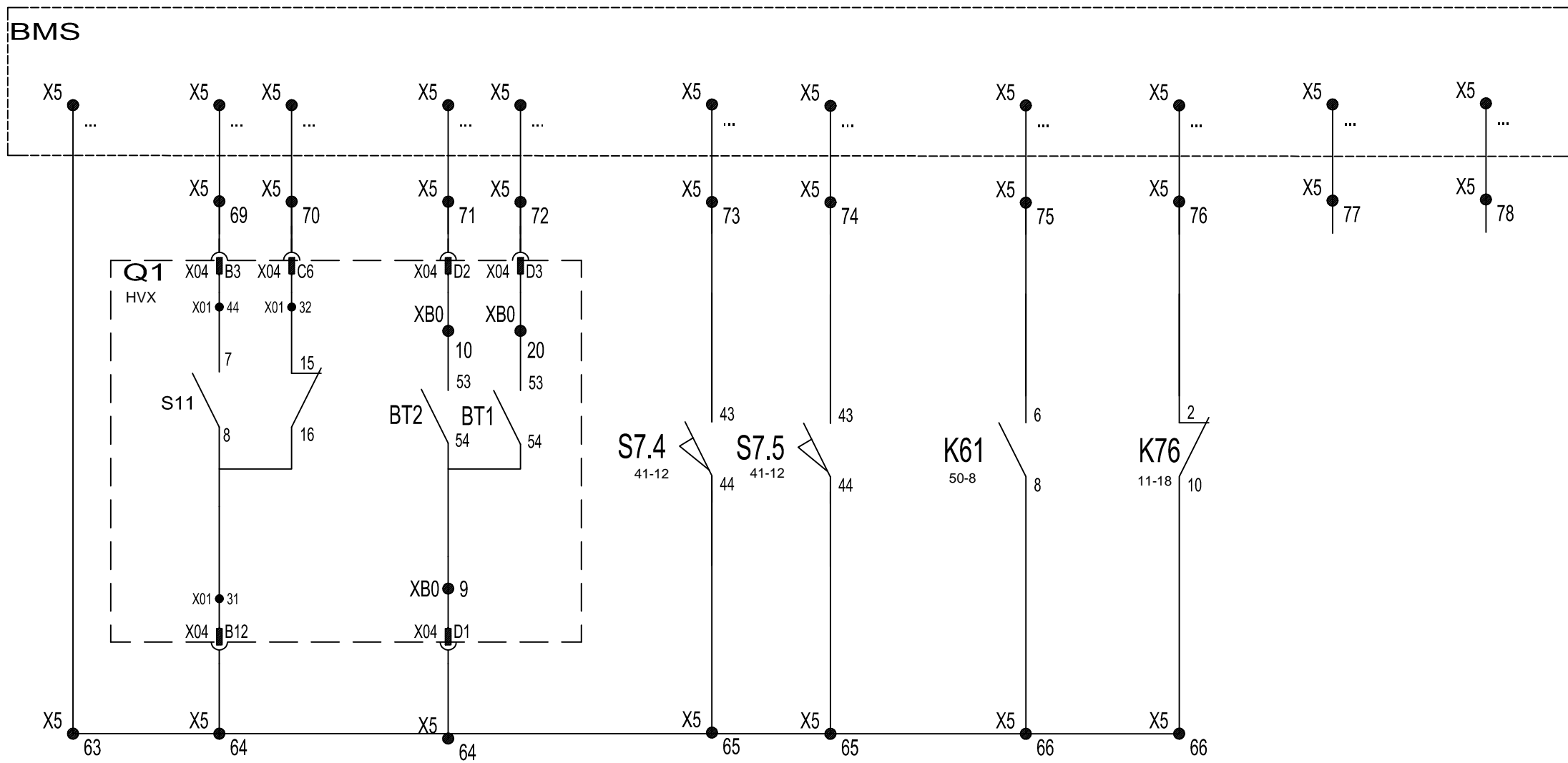
**ELEKTROBUDOWA SA**  
RYNEK DYSTRYBUCJI ENERGII

OBIEKT	STADION NARODOWY WARSZAWA
NAZWA	Rozdzielnica 15kV MS B2.1. Zasilanie podstawowe - pole nr 8(11) Schemat zasadniczy

NUMER PROJEKTU	2165		
NUMER RYSUNKU	PM_2165_EB_E_ES_C_98_00_177		
ILOŚĆ ARK.	201		
NR ARKUSZA	55		

NR KOLEJNY W TOMIE	
ILOŚĆ ARK. W PROJEKCIE	

SYGNALIZACJA DO SYSTEMU							
WYŁĄCZNIK				UZIEMNIK		AWARIA	ALARM
WŁĄCZONY	WYŁĄCZONY	PRÓBA	PRACA	ZAMKNIĘTY	OTWARTY		



\* - POŁĄCZENIA WG. SCHEMATU MONTAŻOWEGO

Kier. prac.	Z.BERNART		26.08.2010
Sprawdził	J.STEFANIAK		26.08.2010
Projektował	Z.BERNART		26.08.2010
Wykonał	A.KACPROWICZ		26.08.2010
	Nazwisko	Podpis	Data

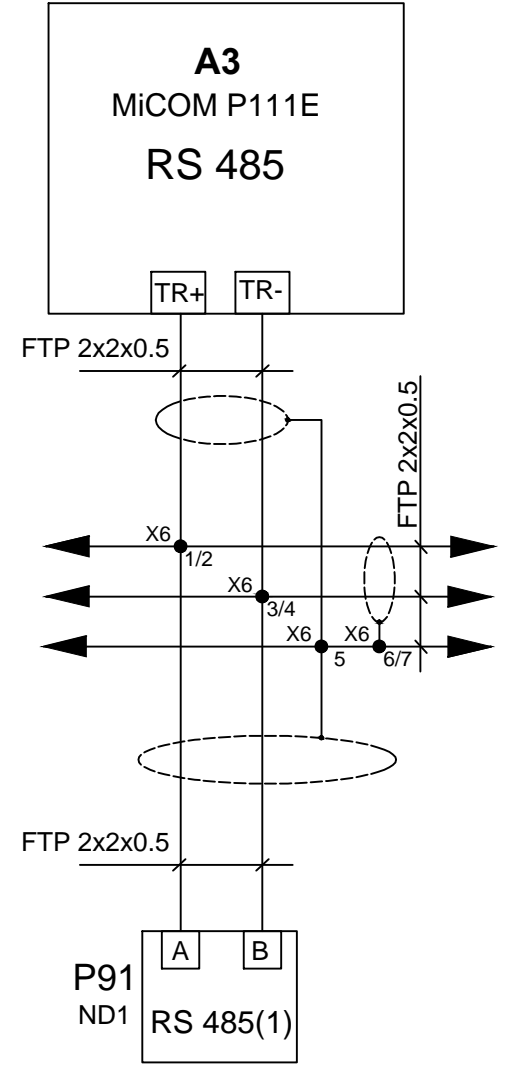
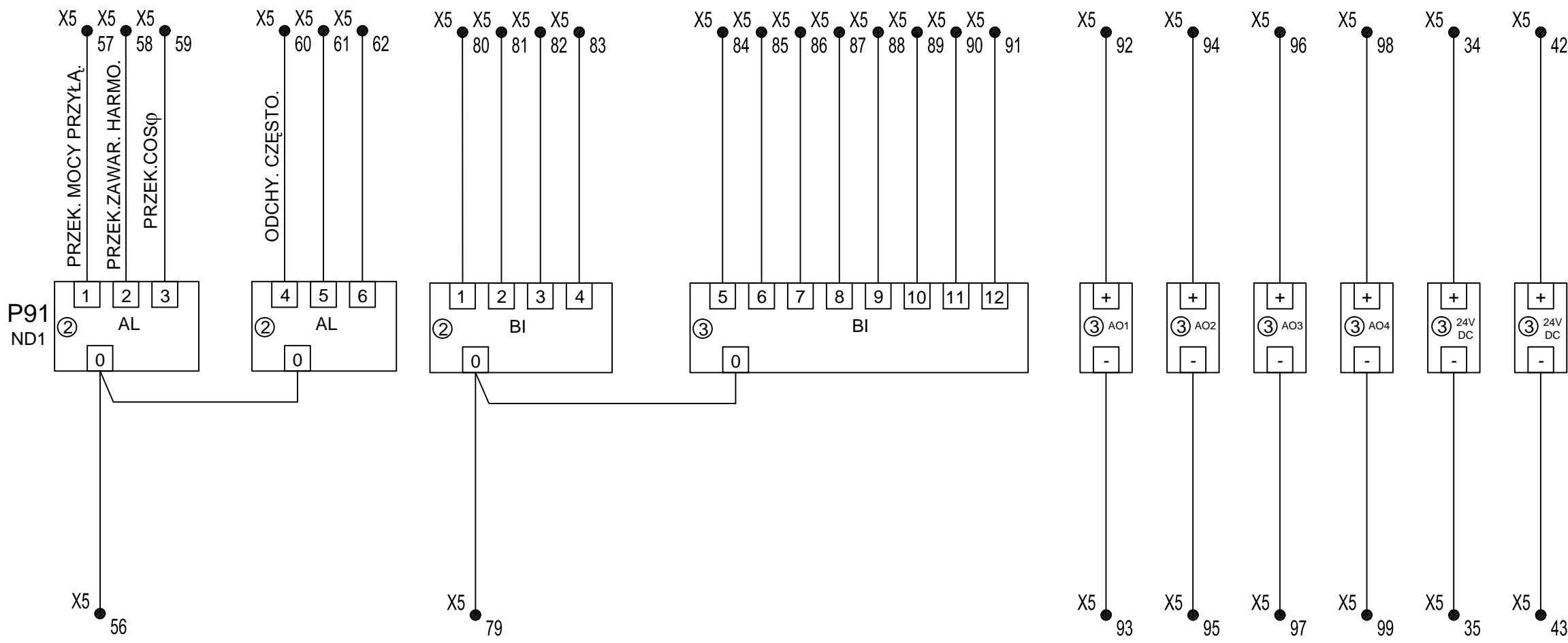
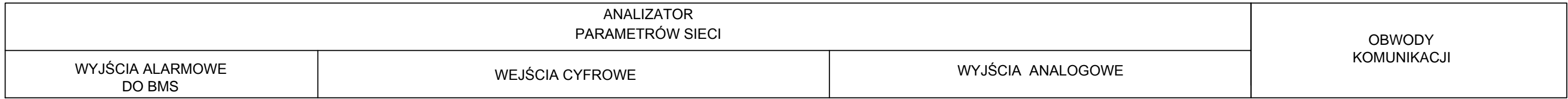


**ELEKTROBUDOWA SA**  
RYNEK DYSTRYBUCJI ENERGI

OBIEKT	STADION NARODOWY WARSZAWA
NAZWA	Rozdzielnica 15kV MS B2.1. Zasilanie podstawowe - pole nr 8(11) Schemat zasadniczy

NUMER PROJEKTU	2165
NUMER RYSUNKU	PM_2165_EB_E_ES_C_98_00_177

ILOŚĆ ARK.	201	NR KOLEJNY W TOMIE	
NR ARKUSZA	56	ILOŚĆ ARK. W PROJEKCIE	



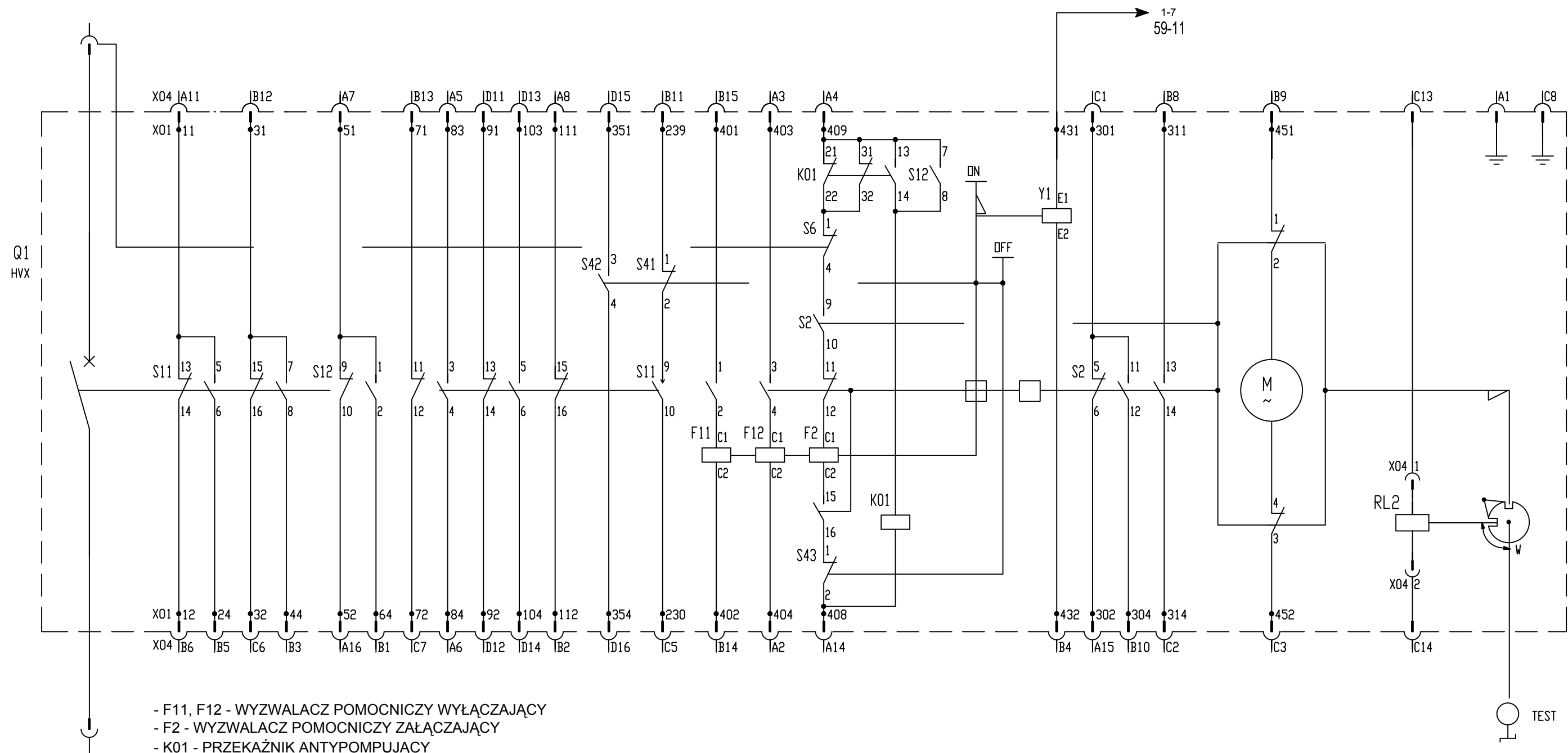
Kier. prac.	Z.BERNART	26.08.2010
Sprawdził	J.STEFANIAK	26.08.2010
Projektował	Z.BERNART	26.08.2010
Wykonał	A.KACPROWICZ	26.08.2010
	Nazwisko	Podpis
		Data



**ELEKTROBUDOWA SA**  
RYNEK DYSTRYBUCJI ENERGII

OBIEKT	STADION NARODOWY WARSZAWA
NAZWA	Rozdzielnica 15kV MS B2.1. Zasilanie podstawowe - pole nr 8(11) Schemat zasadniczy

NUMER PROJEKTU	2165	ILOŚĆ ARK.	201	NR KOLEJNY W TOMIE	
NUMER RYSUNKU	PM_2165_EB_E_ES_C_98_00_177	NR ARKUSZA	57	ILOŚĆ ARK. W PROJEKCIE	



- F11, F12 - WYZWALACZ POMOCNICZY WYŁĄCZAJĄCY
- F2 - WYZWALACZ POMOCNICZY ZAŁĄCZAJĄCY
- K01 - PRZEKAŹNIK ANTYPOMPUJĄCY
- M1 SILNIK NAPINAJĄCY ZASOBNIK ENERGII
- S11, S12 - ŁĄCZNIK POMOCNICZY
- S2 - ŁĄCZNIK UDERZENIOWY PRZESTAWIANY ZASOBNIKIEM ENERGII
- S41, S42 - ŁĄCZNIK UDERZENIOWY PRZESTAWIANY PRZYCISKIEM ZAŁ/WYŁ
- S43 - ŁĄCZNIK UDERZENIOWY PRZESTAWIANY PRZYCISKIEM WYŁ
- S6 - ŁĄCZNIK UDERZENIOWY PRZESTAWIANY CZŁONEM WYSÓWNYM
- Y1 - MAGNES BLOKUJĄCY

Kier. prac.	Z.BERNART	26.08.2010
Sprawdził	J.STEFANIAK	26.08.2010
Projektował	Z.BERNART	26.08.2010
Wykonał	A.KACPROWICZ	26.08.2010
	Nazwisko	Podpis
		Data

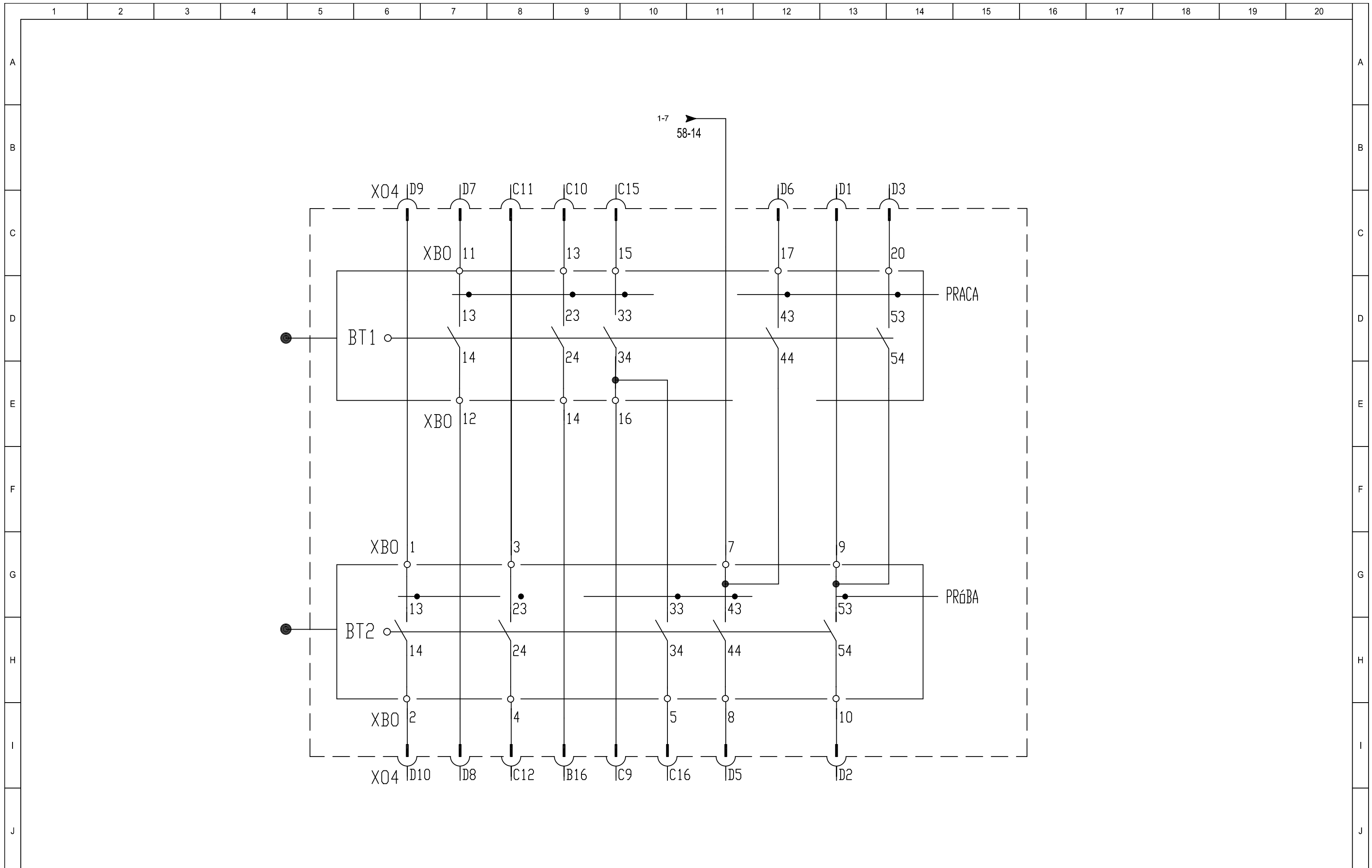


**ELEKTROBUDOWA SA**  
RYNEK DYSTRYBUCJI ENERGII

OBIEKT	STADION NARODOWY WARSZAWA
NAZWA	Rozdzielnicza 15kV MS B2.1. Zasilanie podstawowe - pole nr 8(11) Schemat zasadniczy

NUMER PROJEKTU	2165
NUMER RYSUNKU	PM_2165_EB_E_ES_C_98_00_177

ILOŚĆ ARK. W TOMIE	201
NR ARKUSZA	58
ILOŚĆ ARK. W PROJEKCIE	



Kier. prac.	Z.BERNART	26.08.2010
Sprawdził	J.STEFANIAK	26.08.2010
Projektował	Z.BERNART	26.08.2010
Wykonał	A.KACPROWICZ	26.08.2010
	Nazwisko	Podpis
		Data



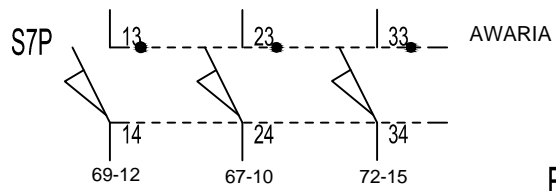
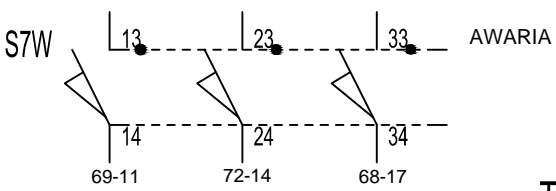
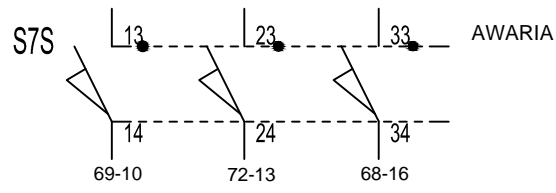
**ELEKTROBUDOWA SA**  
RYNEK DYSTRYBUCJI ENERGII

OBIEKT	STADION NARODOWY WARSZAWA
NAZWA	Rozdzielnica 15kV MS B2.1. Zasilanie podstawowe - pole nr 8(11) Schemat zasadniczy

NUMER PROJEKTU	2165
NUMER RYSUNKU	PM_2165_EB_E_ES_C_98_00_177

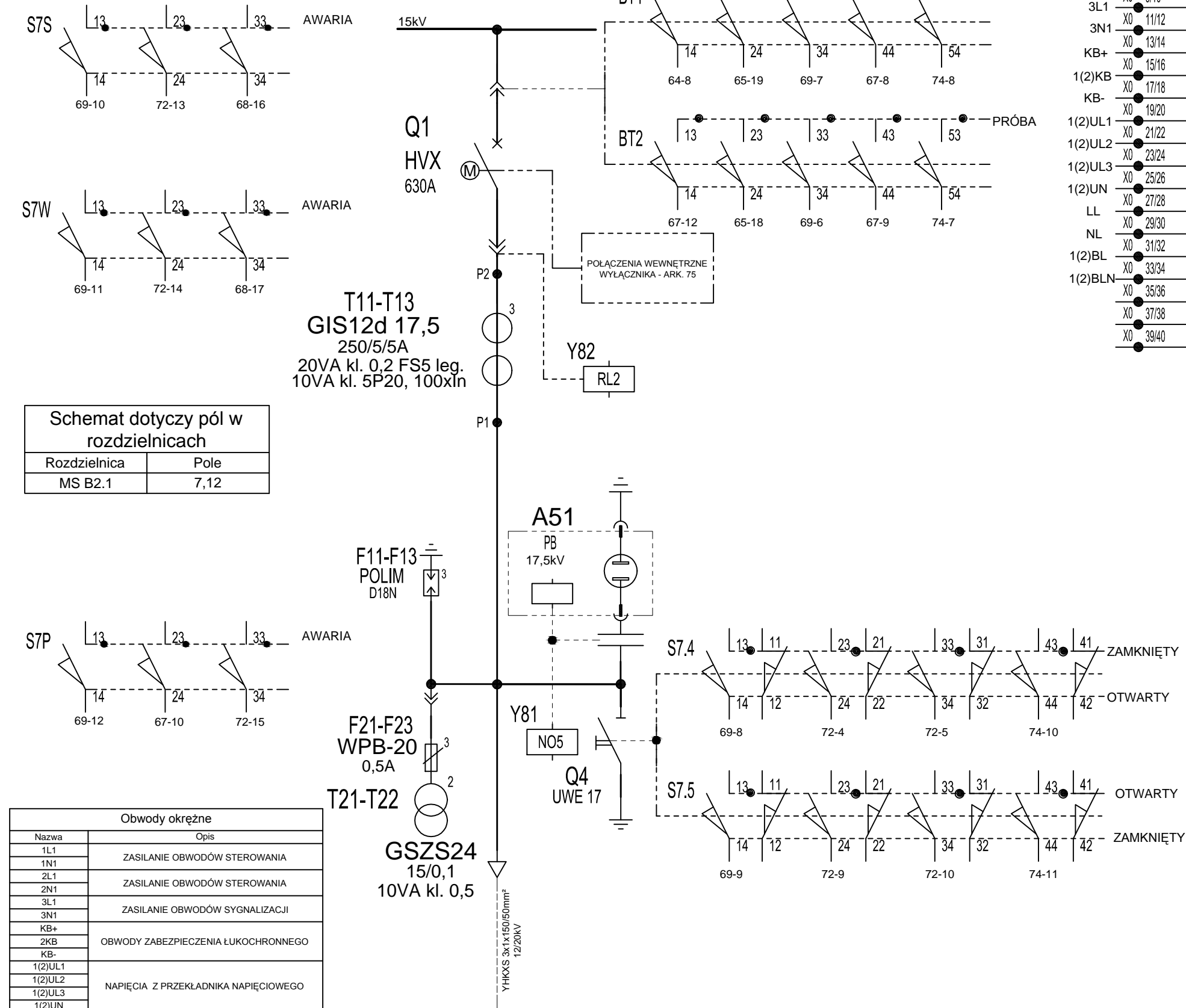
ILOŚĆ ARK.	201	NR KOLEJNY W TOMIE
NR ARKUSZA	59	ILOŚĆ ARK. W PROJEKCIE





Schemat dotyczy pól w rozdzielnicach

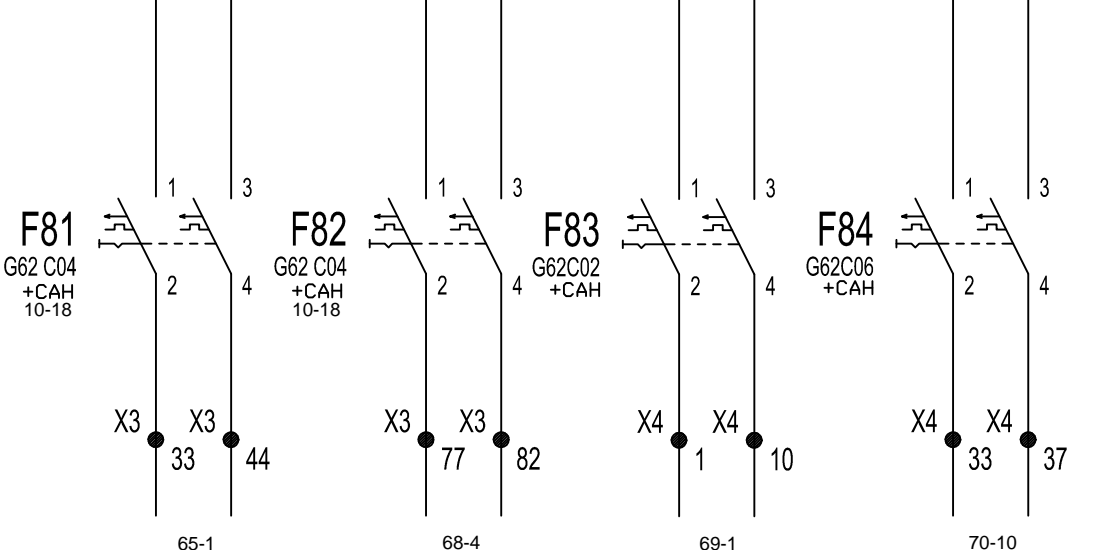
Rozdzielnica	Pole
MS B2.1	7,12



Obwody okężne	
Nazwa	Opis
1L1	ZASILANIE OBWODÓW STEROWANIA
1N1	ZASILANIE OBWODÓW STEROWANIA
2L1	ZASILANIE OBWODÓW STEROWANIA
2N1	ZASILANIE OBWODÓW STEROWANIA
3L1	ZASILANIE OBWODÓW SYGNALIZACJI
3N1	ZASILANIE OBWODÓW SYGNALIZACJI
KB+	OBWODY ZABEZPIECZENIA ŁUKOCHRONNEGO
2KB	
KB-	NAPIĘCIA Z PRZEKŁADNIKA NAPIĘCIOWEGO
1(2)UL1	
1(2)UL2	
1(2)UL3	
1(2)UN	ZASILANIE OBWODÓW OŚWIETLENIA
LL	
NL	
1(2)BL	UZIEMNIK SYSTEMOWY OTWARTY

### OBWODY OKĘŻNE

XO 1/2	
1L1	XO 3/4
1N1	XO 3/4
2L1	XO 5/6
2N1	XO 7/8
3L1	XO 9/10
3N1	XO 11/12
KB+	XO 13/14
KB-	XO 15/16
1(2)KB	XO 17/18
KB-	XO 19/20
1(2)UL1	XO 21/22
1(2)UL2	XO 23/24
1(2)UL3	XO 25/26
1(2)UN	XO 27/28
LL	XO 27/28
NL	XO 29/30
1(2)BL	XO 31/32
1(2)BLN	XO 33/34
	XO 35/36
	XO 37/38
	XO 39/40



Kier. prac.	Z.BERNART	26.08.2010
Sprawdził	J.STEFANIAK	26.08.2010
Projektował	Z.BERNART	26.08.2010
Wykonał	A.KACPROWICZ	26.08.2010
	Nazwisko	Podpis
		Data

**ELEKTROBUDOWA SA**  
RYNEK DYSTRYBUCJI ENERGII

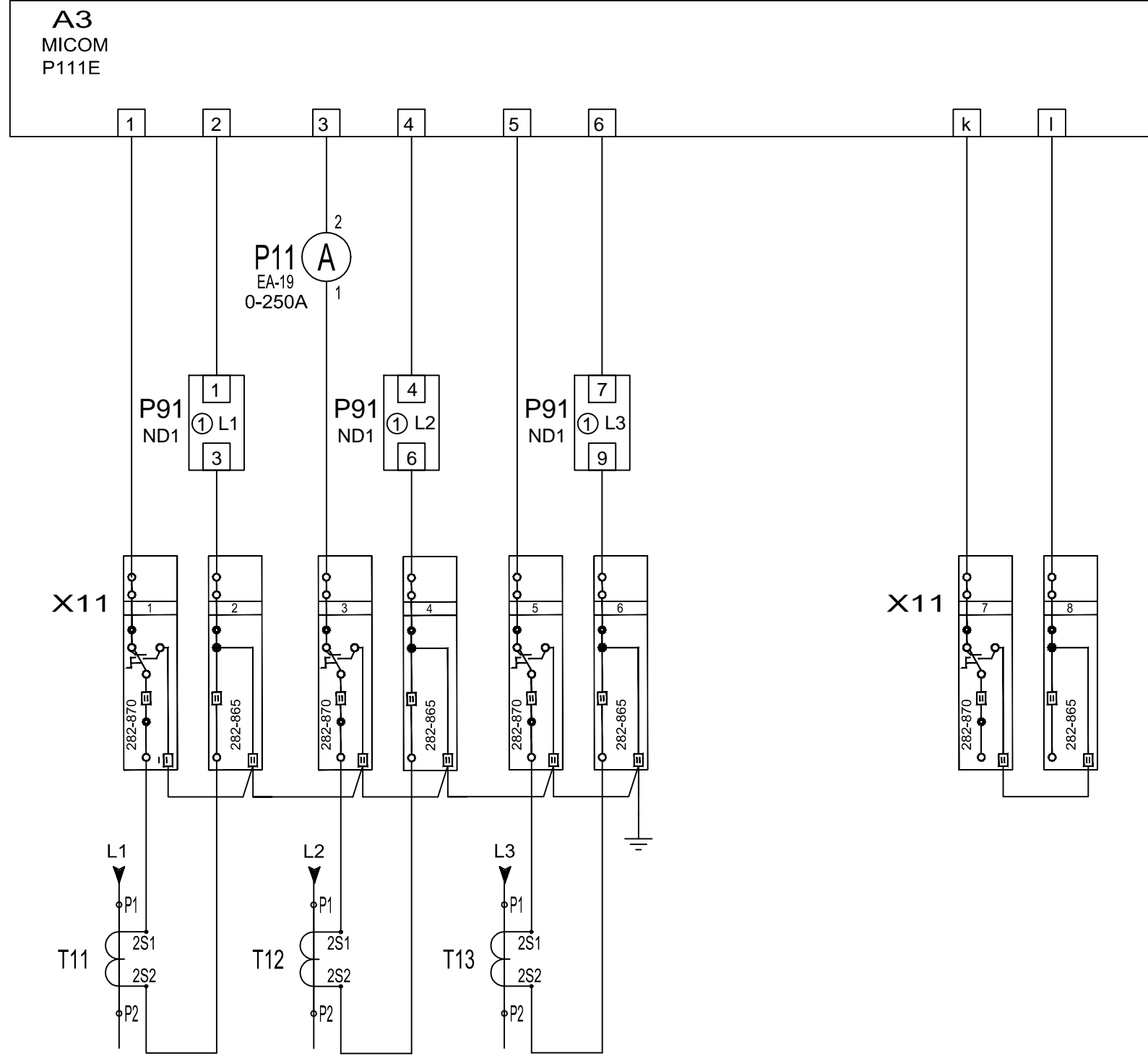
OBIEKT	STADION NARODOWY WARSZAWA
NAZWA	Rozdzielnica 15kV MS B2.1. Zasilanie rezerwowe - pole nr 7(12) Schemat zasadniczy

NUMER PROJEKTU	2165	ILOŚĆ ARK.	201	NR KOLEJNY W TOMIE
NUMER RYSUNKU	PM_2165_EB_E_ES_C_98_00_177	NR ARKUSZA	60	ILOŚĆ ARK. W PROJEKCIE

**OBWODY PRĄDOWE ZABEZPIECZENIA MICOM P111E**

---

OBWODY PRĄDOWE OBWODY ZABEZPIECZENIA ZIEMNOZWARCIOWEGO



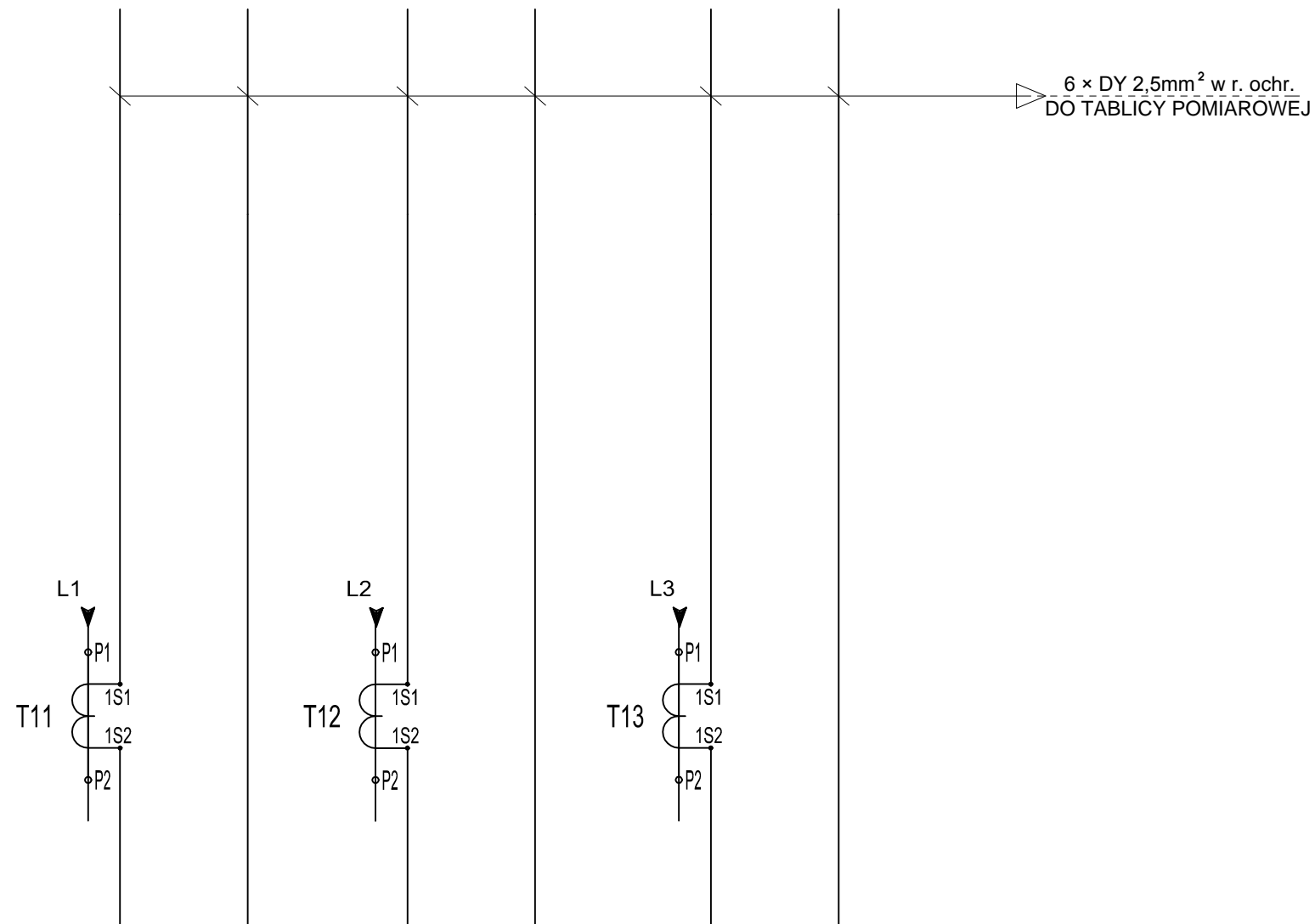
Kier. prac.	Z.BERNART		26.08.2010
Sprawdził	J.STEFANIAK		26.08.2010
Projektował	Z.BERNART		26.08.2010
Wykonał	A.KACPROWICZ		26.08.2010
	Nazwisko	Podpis	Data

**ELEKTROBUDOWA SA**  
RYNEK DYSTRYBUCJI ENERGII

OBIEKT **STADION NARODOWY WARSZAWA**  
NAZWA **Rozdzielnica 15kV MS B2.1. Zasilanie rezerwowe - pole nr 7(12)**  
Schemat zasadniczy

NUMER PROJEKTU	2165	ILOŚĆ ARK.	201	NR KOLEJNY W TOMIE
NUMER RYSUNKU	PM_2165_EB_E_ES_C_98_00_177	NR ARKUSZA	61	ILOŚĆ ARK. W PROJEKCIE

OBWODY PRĄDOWE LICZNIKA ENERGII  
I ANALIZATORA PARAMETRÓW SIECI



Kier. prac.	Z.BERNART		26.08.2010
Sprawdził	J.STEFANIAK		26.08.2010
Projektował	Z.BERNART		26.08.2010
Wykonał	A.KACPROWICZ		26.08.2010
	Nazwisko	Podpis	Data



**ELEKTROBUDOWA SA**  
RYNEK DYSTRYBUCJI  
ENERGII

OBIEKT	STADION NARODOWY
NAZWA	Rozdzielnica 15kV MS B2.1. Zasilanie rezerwowe - pole nr 7(12) Schemat zasadniczy

NUMER PROJEKTU	2165		
NUMER RYSUNKU	PM_2165_EB_E_ES_C_98_00_177		

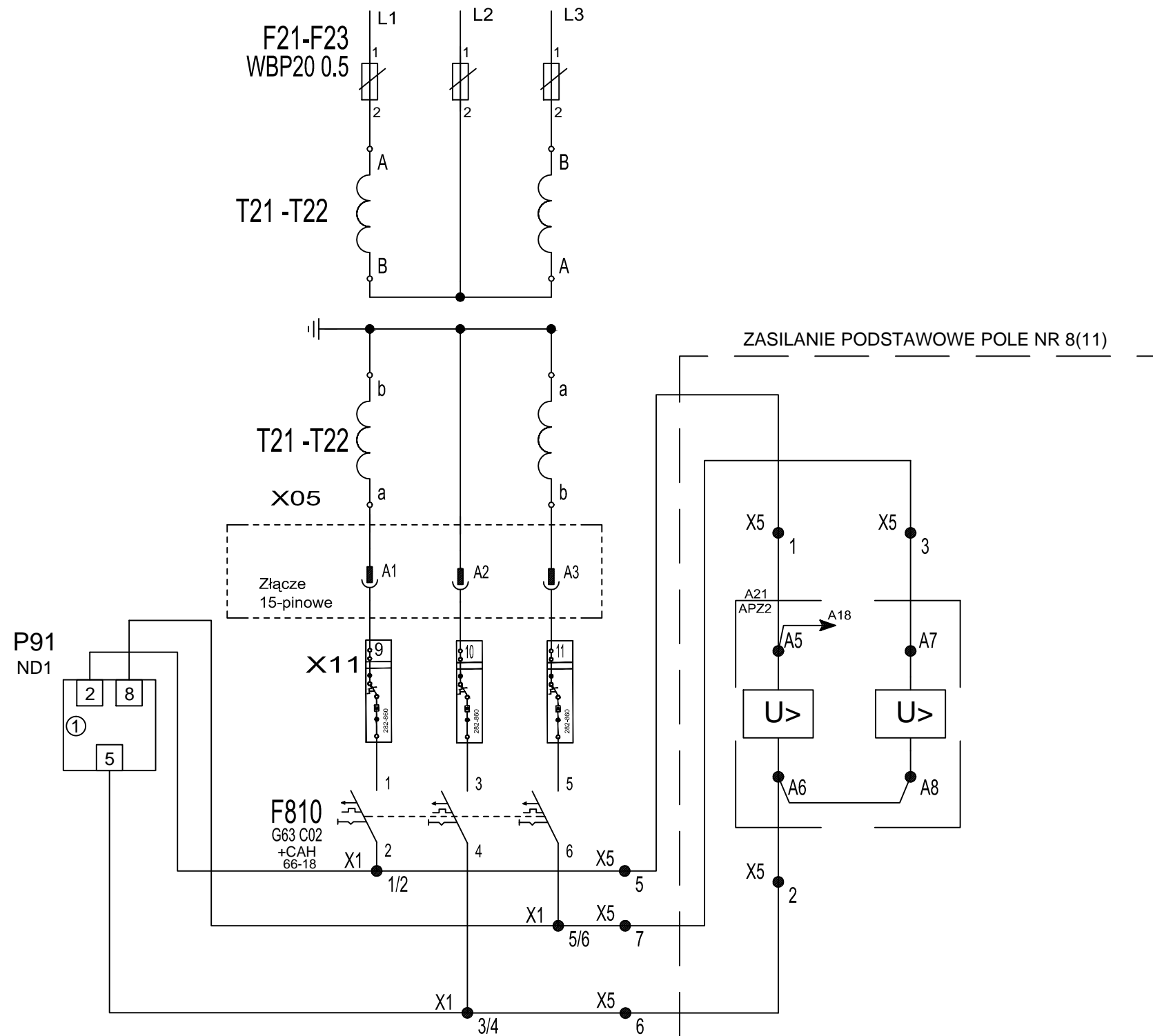
ILOŚĆ ARK.	201	NR KOLEJNY W TOMIE	
NR ARKUSZA	62	ILOŚĆ ARK. W PROJEKCIE	

OBWODY NAPIĘCIOWE

OBWODY NAPIĘCIOWE  
ANALIZATORA  
PARAMETRÓW SIECI

ZASILANIE  
OBWODÓW  
NAPIĘCIOWYCH

AUTOMATYKA SZR  
ROZDZIELNICY 15kV



Kier. prac.	Z.BERNART	26.08.2010
Sprawdził	J.STEFANIAK	26.08.2010
Projektował	Z.BERNART	26.08.2010
Wykonał	A.KACPROWICZ	26.08.2010
	Nazwisko	Podpis
		Data



**ELEKTROBUDOWA SA**  
RYNEK DYSTRYBUCJI  
ENERGII

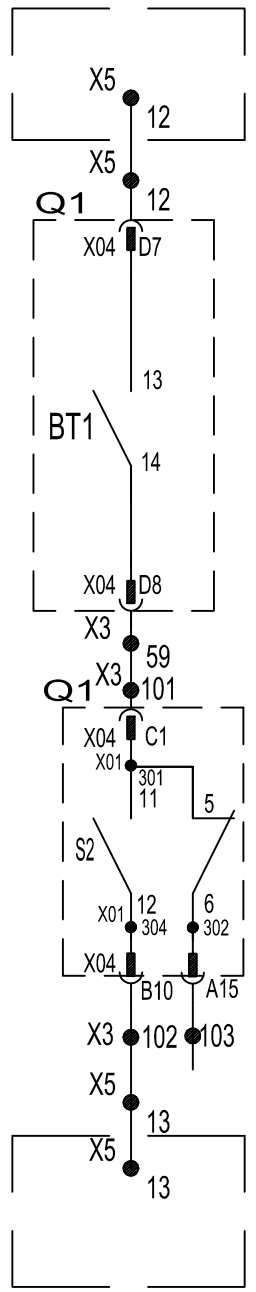
OBIEKT	STADION NARODOWY
NAZWA	Rozdzielnica 15kV MS B2.1. Zasilanie rezerwowe - pole nr 7(12) Schemat zasadniczy

NUMER PROJEKTU	2165	ILOŚĆ ARK.	201	NR KOLEJNY W TOMIE
NUMER RYSUNKU	PM_2165_EB_E_ES_C_98_00_177	NR ARKUSZA	63	ILOŚĆ ARK. W PROJEKCIE

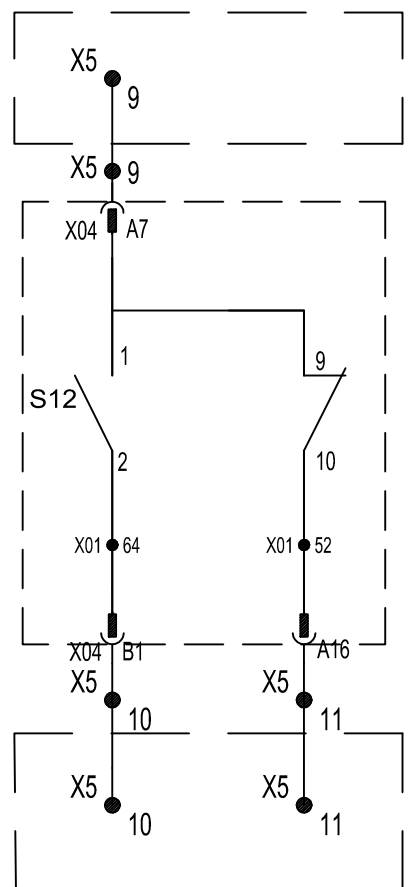
OBWODY SZR

KONTROLA POŁOŻENIA WYŁĄCZNIKA				GOTOWOŚĆ ZAŁĄCZENIA POŁA PRZEZ AUTOMAT SZR	OBWODY BLOKADY PRZEJŚCIOWEJ SZR			OBWODY BLOKADY TRWAŁEJ SZR			
	WŁĄCZONY	WYŁĄCZONY			ZANIK 100V AC			WYŁĄCZENIE PRZYCISKIEM Z POŁA	ZADZIAŁANIE ZABEZPIECZENIA MICOM P111	WYŁĄCZENIE AWARYJNE - ZAB. ZEWS.	KLAPY WYDMUCHOWE SEKCJI I(II)

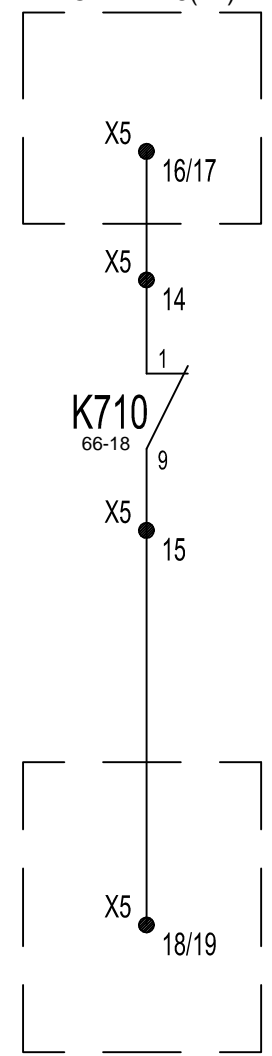
ZASILANIE PODSTAWOWE POLE NR 8(11)



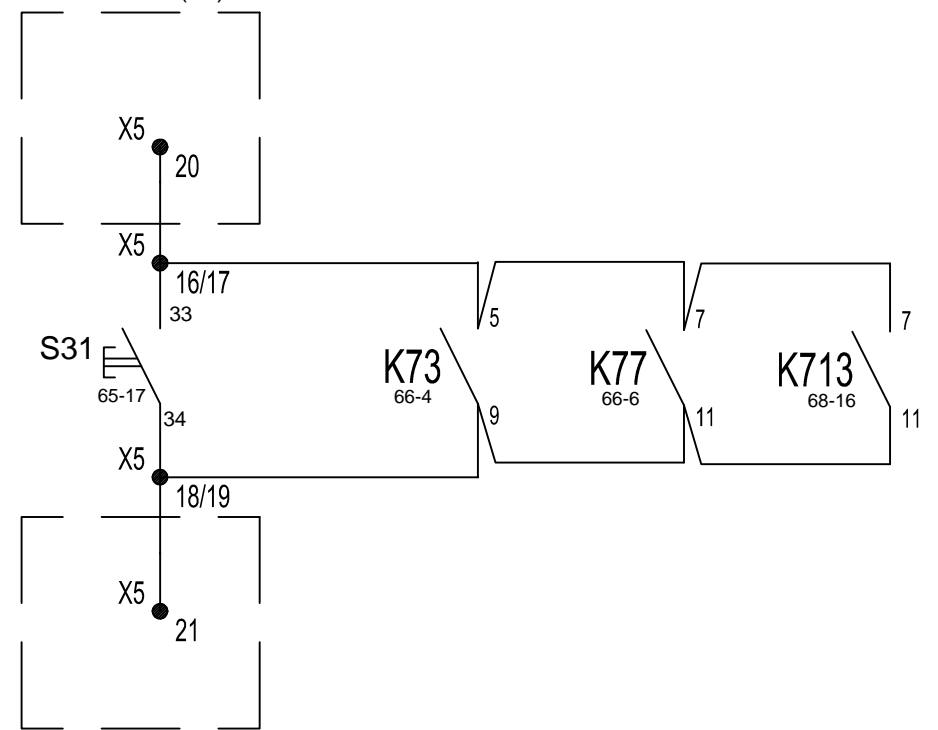
ZASILANIE PODSTAWOWE POLE NR 8(11)



ZASILANIE PODSTAWOWE POLE NR 8(11)



ZASILANIE PODSTAWOWE POLE NR 8(11)



Kier. prac.	Z.BERNART	26.08.2010
Sprawdził	J.STEFANIAK	26.08.2010
Projektował	Z.BERNART	26.08.2010
Wykonał	A.KACPROWICZ	26.08.2010
	Nazwisko	Podpis
		Data

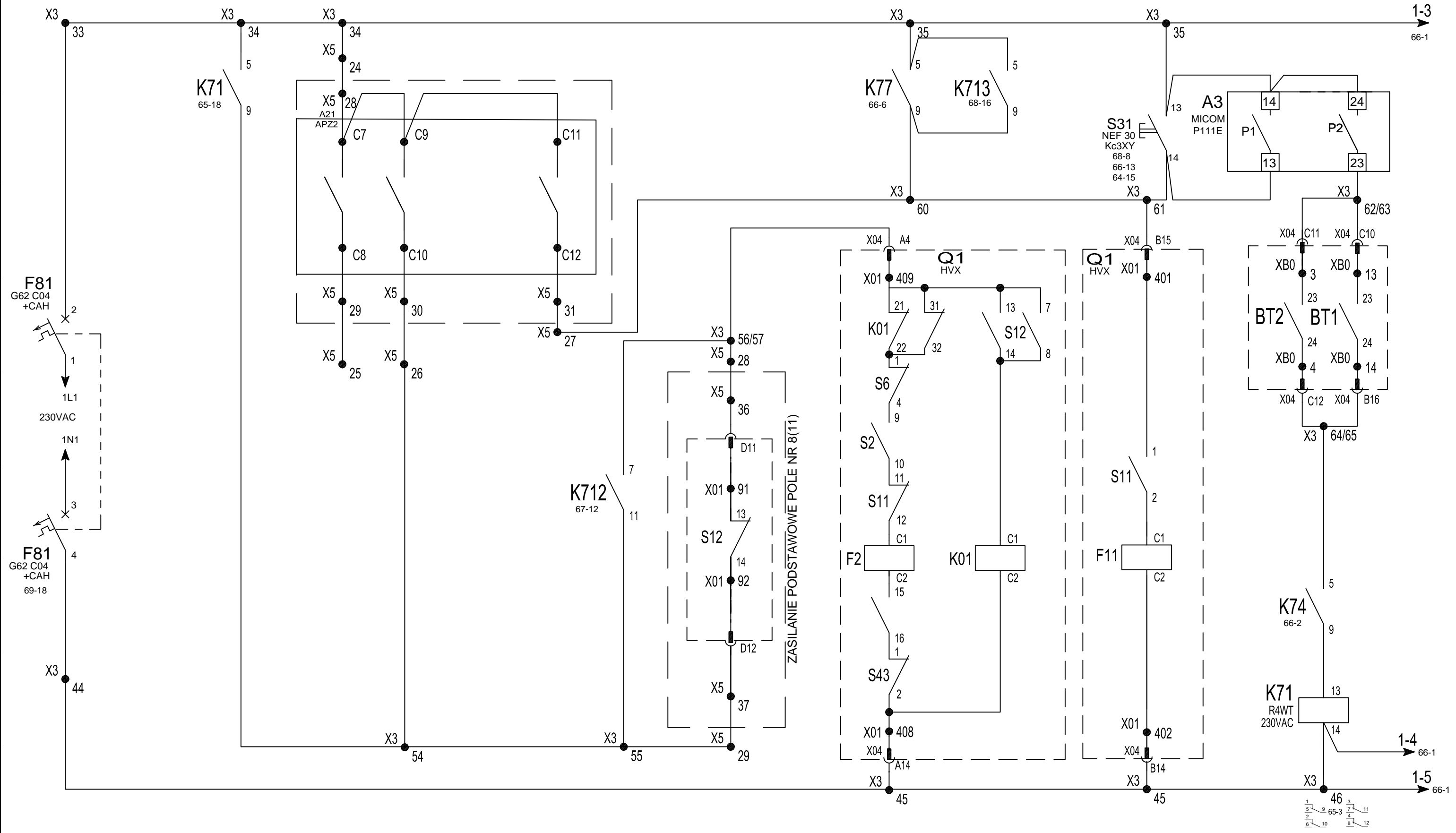


**ELEKTROBUDOWA SA**  
RYNEK DYSTRYBUCJI ENERGII

OBIEKT	STADION NARODOWY
NAZWA	Rozdzielnica 15kV MS B2.1. Zasilanie rezerwowe - pole nr 7(12) Schemat zasadniczy

NUMER PROJEKTU	2165	ILOŚĆ ARK.	201	NR KOLEJNY W TOMIE
NUMER RYSUNKU	PM_2165_EB_E_ES_C_98_00_177	NR ARKUSZA	64	ILOŚĆ ARK. W PROJEKCIE

ZASILANIE OBWODÓW STEROWANIA	STEROWANIE WYŁĄCZNIKIEM										
	ZAŁĄCZENIE WYŁĄCZNIKA				WYŁĄCZENIE WYŁĄCZNIKA		WYŁĄCZENIE WYŁĄCZNIKA				ZAŁĄCZENIE WYŁĄCZNIKA POPRZEC ZABEZPIECZENIE
	Z ZAB. I PRZYCISKU W POLU W POŁOŻENIU PRACA I PRÓBA		W CYKLU AUTOMATYKI SZR		W CYKLU AUTOMATYKI SZR		BLOKADA PRZED PRACĄ RÓWNOLEGLĄ ZASILAŃ	WYŁĄCZENIE AWARYJNE - ZAB. ZE W.	KLAPY WYDMUCHOWE SEKCJI I(II)	LOKALNE	PRZECZ ZABEZPIECZENIE



Kier. prac.	Z.BERNART	26.08.2010
Sprawdził	J.STEFANIAK	26.08.2010
Projektował	Z.BERNART	26.08.2010
Wykonał	A.KACPROWICZ	26.08.2010
Nazwisko	Podpis	Data



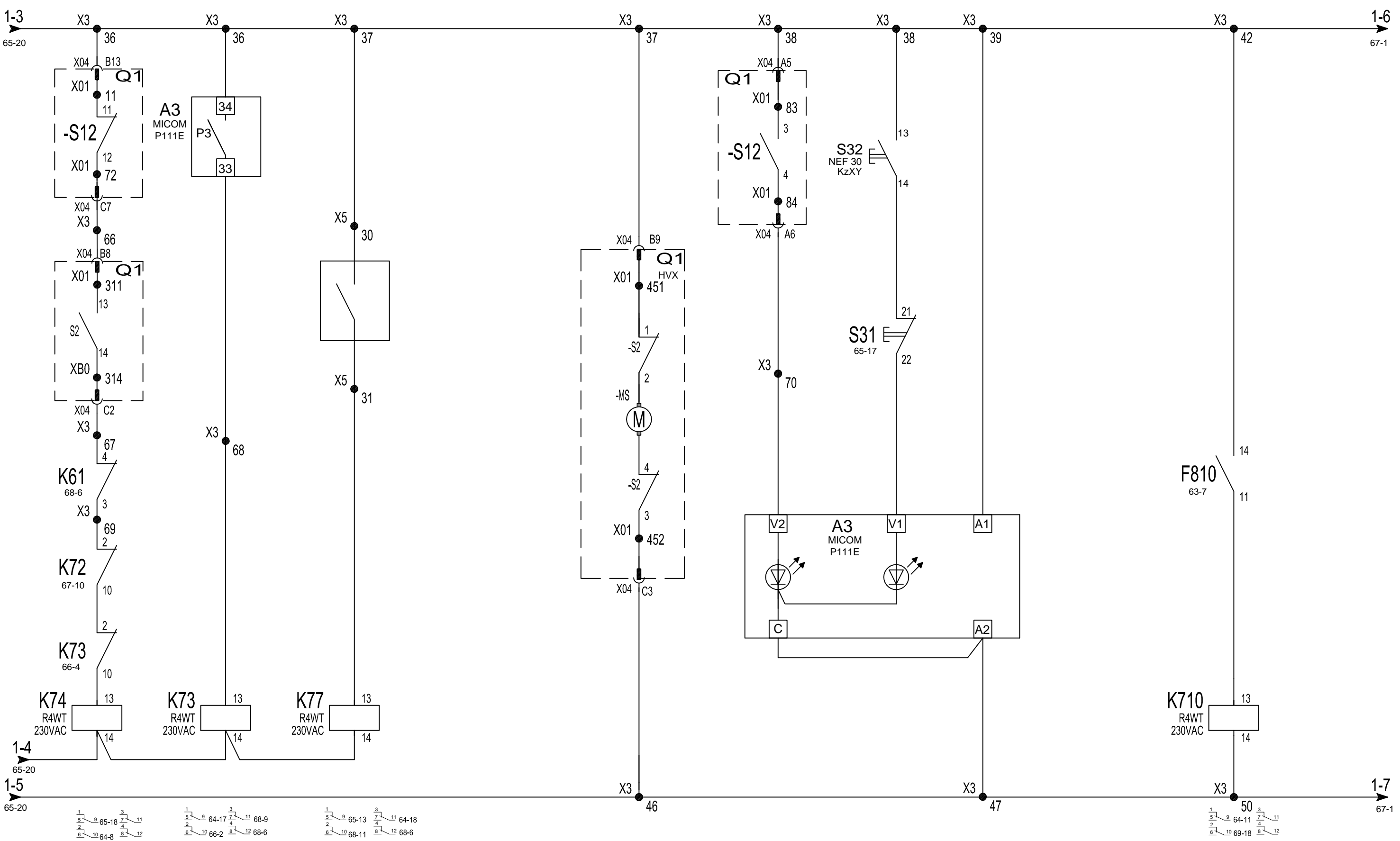
**ELEKTROBUDOWA SA**  
RYNEK DYSTRYBUCJI ENERGII


OBIEKT	STADION NARODOWY WARSZAWA
NAZWA	Rozdzielnica 15kV MS B2.1. Zasilanie rezerwowe - pole nr 7(12) Schemat zasadniczy

NUMER PROJEKTU	2165	ILOŚĆ ARK.	201	NR KOLEJNY W TOMIE	
NUMER RYSUNKU	PM_2165_EB_E_ES_C_98_00_177	NR ARKUSZA	65	ILOŚĆ ARK. W PROJEKCIE	

STEROWANIE WYŁĄCZNIKIEM

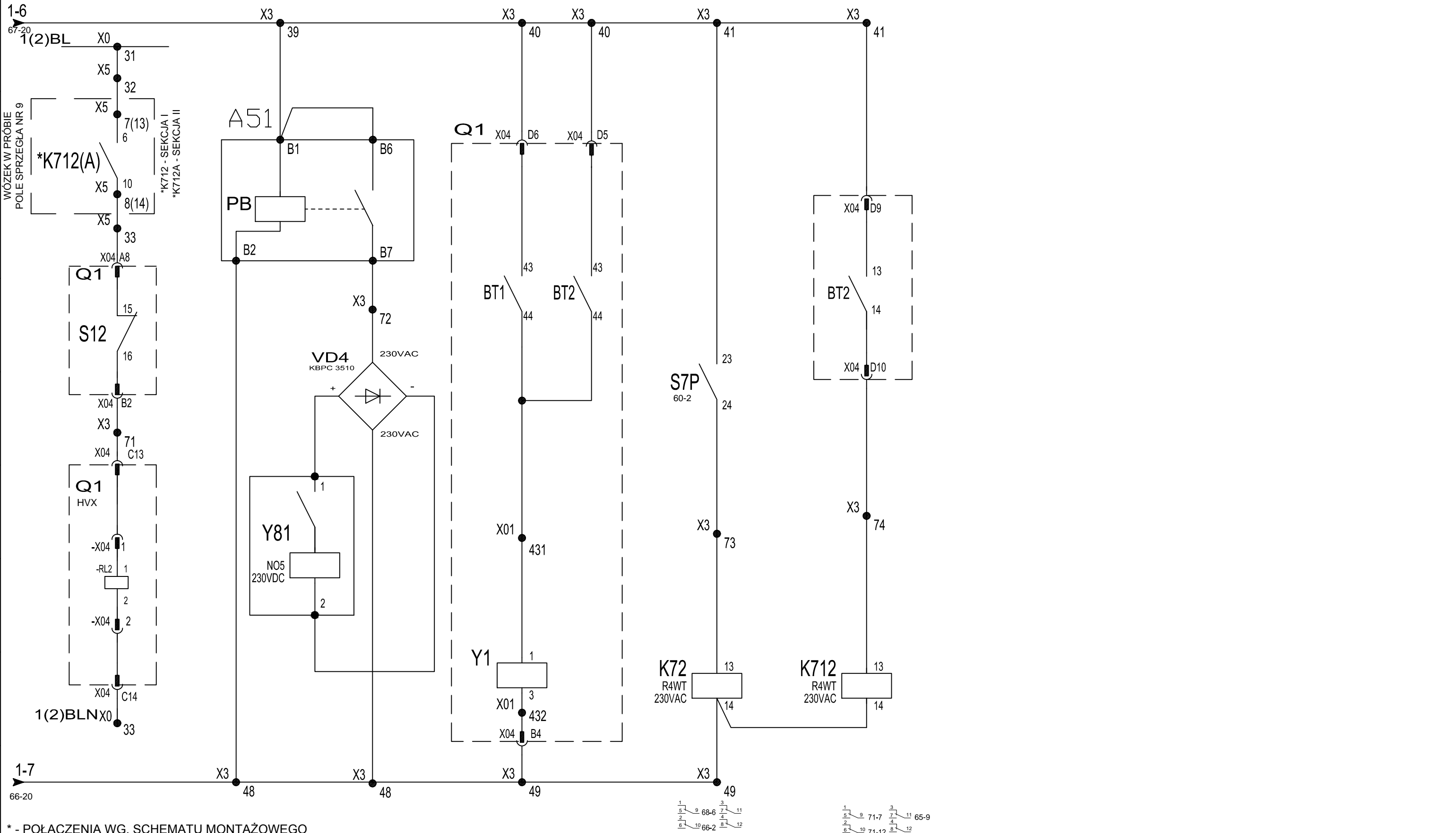
ELEKTRYCZNA GOTOWOŚĆ DO ZAŁĄCZENIA WYŁĄCZNIKA	ZADZIAŁANIE ZABEZPIECZENIA MICOM P111E	WYŁĄCZENIE AWARYJNE - ZAB. ZEW.	SILNIK NAPINAJĄCY ZASOBNIK ENERGII	WYŁĄCZNIK ZAŁĄCZONY	ZAŁĄCZENIE PRZYCISKEM Z POLA	ZASILANIE MICOM P111E	ZANIK 100V AC POWIELENIE STYKÓW
---	--	---------------------------------	------------------------------------	---------------------	------------------------------	-----------------------	---------------------------------



Kier. prac.	Z. BERNART	26.08.2010	 <b>ELEKTROBUDOWA SA</b> RYNEK DYSTRYBUCJI ENERGII	OBIEKT	STADION NARODOWY WARSZAWA	NUMER PROJEKTU	2165	ILOŚĆ ARK.	NR KOLEJNY W TOMIE
Sprawdził	J. STEFANIAK	26.08.2010		NAZWA	Rozdzielnica 15kV MS B2.1. Zasilanie rezerwowe - pole nr 7(12) Schemat zasadniczy	NUMER RYSUNKU	PM_2165_EB_E_ES_C_98_00_177	201	
Projektował	Z. BERNART	26.08.2010						NR ARKUSZA	ILOŚĆ ARK. W PROJEKCIE
Wykonał	A. KACPROWICZ	26.08.2010						66	
	Nazwisko	Podpis		Data					

OBWODY STEROWANIA

ELEKTRYCZNE BLOKADY W POLU			ZADZIAŁANIE KLAPY WYDMUCHOWEJ W PRZEDZIALE PRZYŁĄCZOWYM	POWIELENIE STYKÓW WÓZKA W PRÓBIE
BLOKADA PRZEJAZDU CZŁONU WYSUWNEGO OD UZIEMNIKA SYS. I WÓZKA SPRZĘGLA	BLOKADA ZAMKNIĘCIA UZIEMNIKA PRZY OBECNOŚCI NAPIĘCIA NA KABLU	BLOKADA ZAŁĄCZENIA WYŁĄCZNIKA W POZYCJI POŚREDNIEJ		



\* - POŁĄCZENIA WG. SCHEMATU MONTAŻOWEGO



Kier. prac.	Z.BERNART	26.08.2010
Sprawdził	J.STEFANIAK	26.08.2010
Projektował	Z.BERNART	26.08.2010
Wykonał	A.KACPROWICZ	26.08.2010
Nazwisko	Podpis	Data

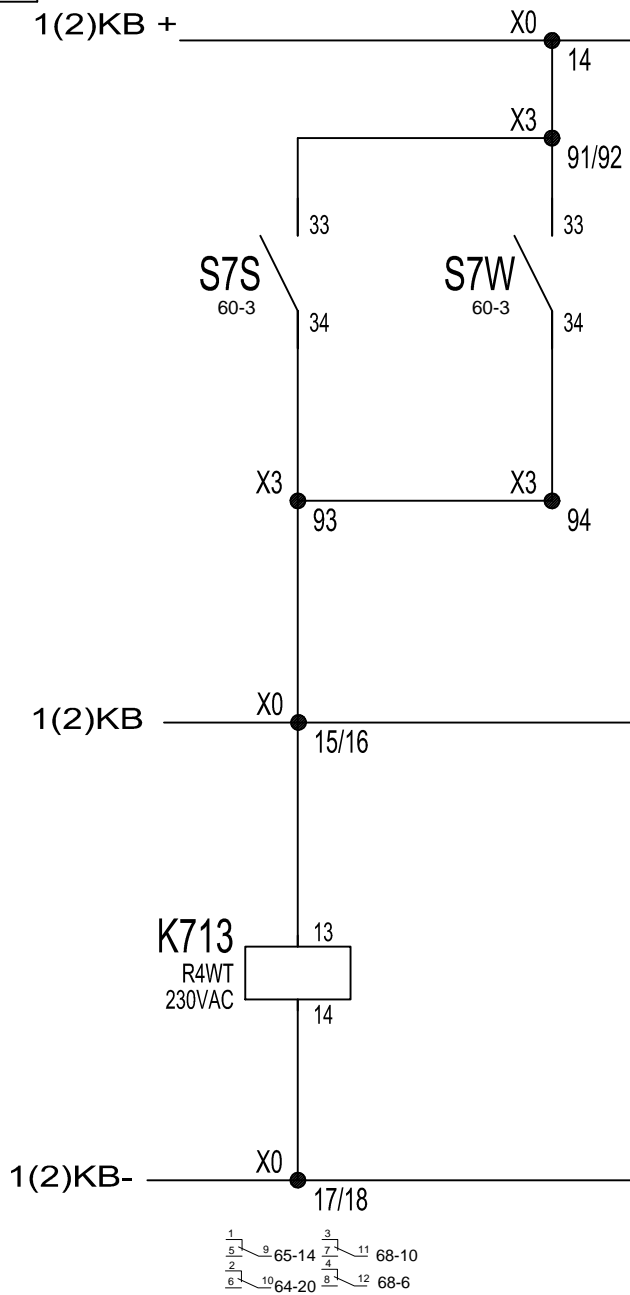
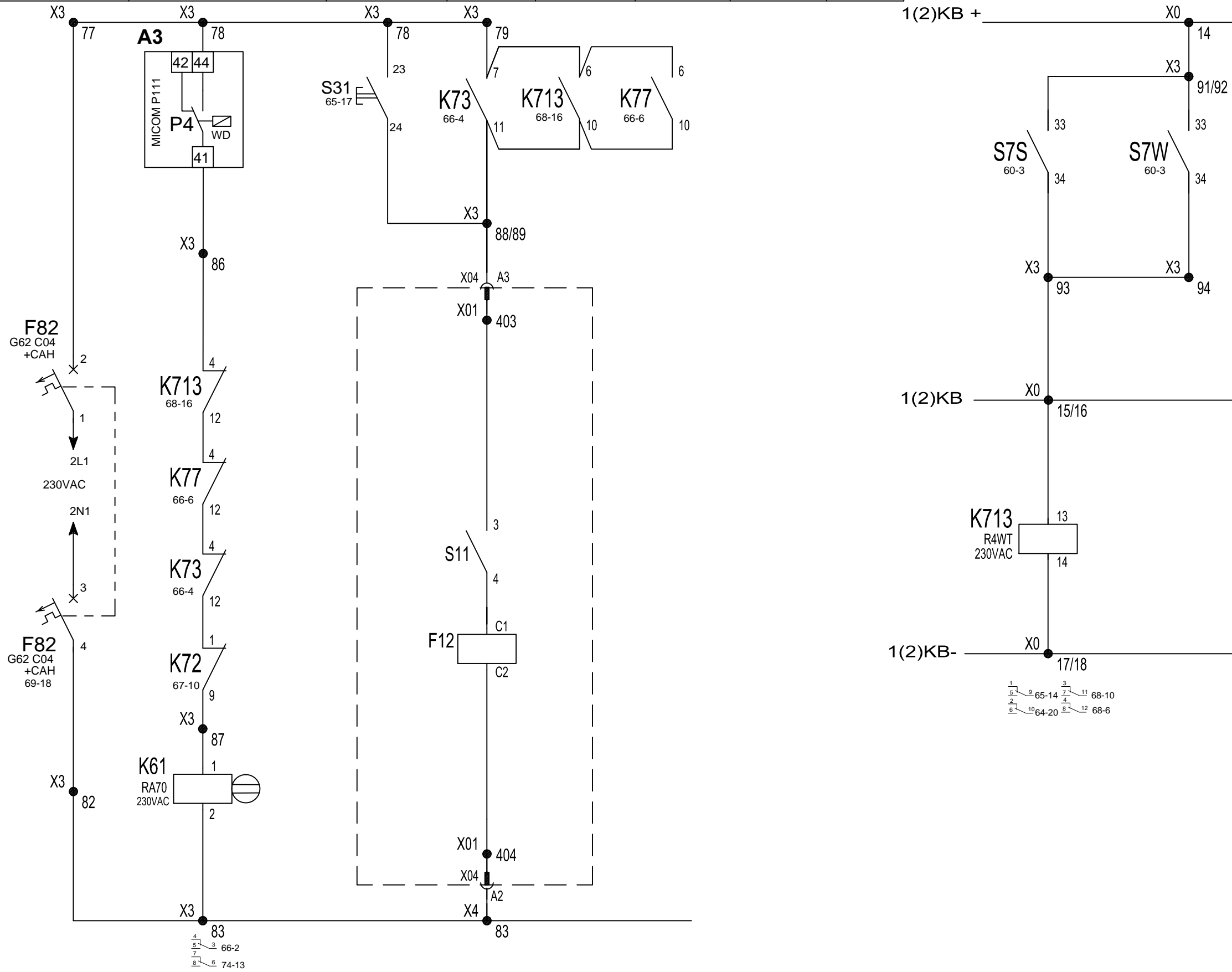
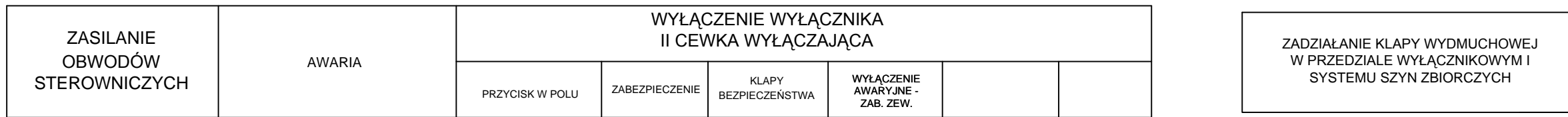


**ELEKTROBUDOWA SA**  
RYNEK DYSTRYBUCJI ENERGII

OBIEKT	STADION NARODOWY WARSZAWA
NAZWA	Rozdzielnica 15kV MS B2.1. Zasilanie rezerwowe - pole nr 7(12) Schemat zasadniczy

NUMER PROJEKTU	2165	ILOŚĆ ARK.	201	NR KOLEJNY W TOMIE	
NUMER RYSUNKU	PM_2165_EB_E_ES_C_98_00_177	NR ARKUSZA	67	ILOŚĆ ARK. W PROJEKCIE	





Kier. prac.	Z.BERNART	26.08.2010
Sprawdził	J.STEFANIAK	26.08.2010
Projektował	Z.BERNART	26.08.2010
Wykonał	A.KACPROWICZ	26.08.2010
	Nazwisko	Podpis
		Data

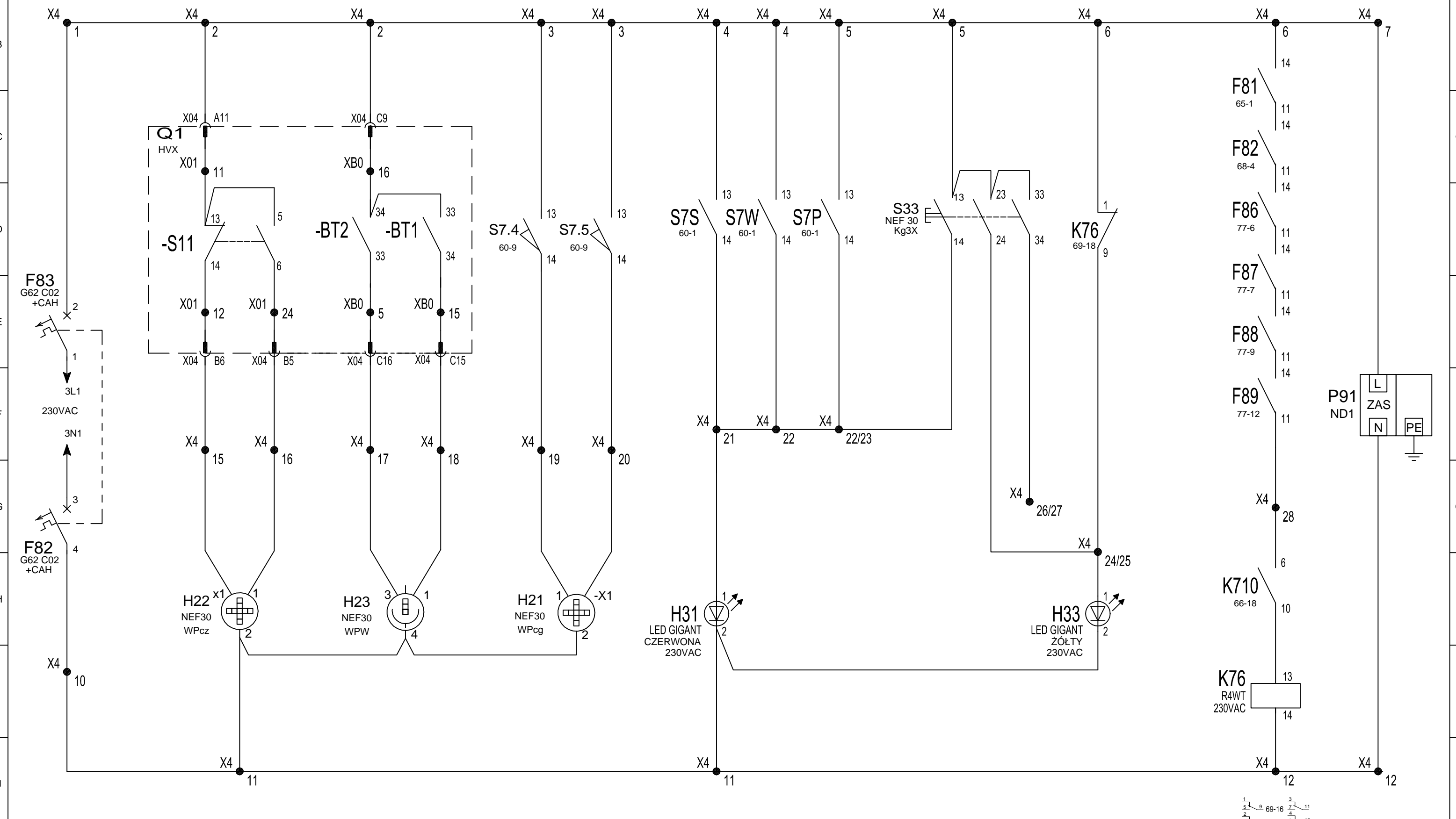
**ELEKTROBUDOWA SA**  
RYNEK DYSTRYBUCJI ENERGI

OBIEKT	STADION NARODOWY WARSZAWA
NAZWA	Rozdzielnica 15kV MS B2.1. Zasilanie rezerwowe - pole nr 7(12) Schemat zasadniczy

NUMER PROJEKTU	2165			ILOŚĆ ARK.	NR KOLEJNY W TOMIE
				201	
NUMER RYSUNKU	PM_2165_EB_E_ES_C_98_00_177			NR ARKUSZA	ILOŚĆ ARK. W PROJEKCIE
				68	

OBWODY SYGNALIZACYJNE

ZASILANIE OBWODÓW SYGNALIZACJI	WYŁĄCZNIK				UZIEMNIK		SYGNALY ZADZIAŁANIA KLAP WYDMUCHOWYCH W PRZEDZIAŁACH			TEST DIOD	MCB WYŁĄCZONE	ALARM	ZASILANIE ANALIZATORA PARAMETRÓW SIECI
	WYŁĄCZONY	WŁĄCZONY	PRÓBA	PRACA	ZAMKNIĘTY	OTWARTY	SYSTEM SZYN	WYŁĄCZNIK	KABLOWY				



Kier. prac.	Z.BERNART	26.08.2010
Sprawdził	J.STEFANIAK	26.08.2010
Projektował	Z.BERNART	26.08.2010
Wykonał	A.KACPROWICZ	26.08.2010
	Nazwisko	Podpis
		Data



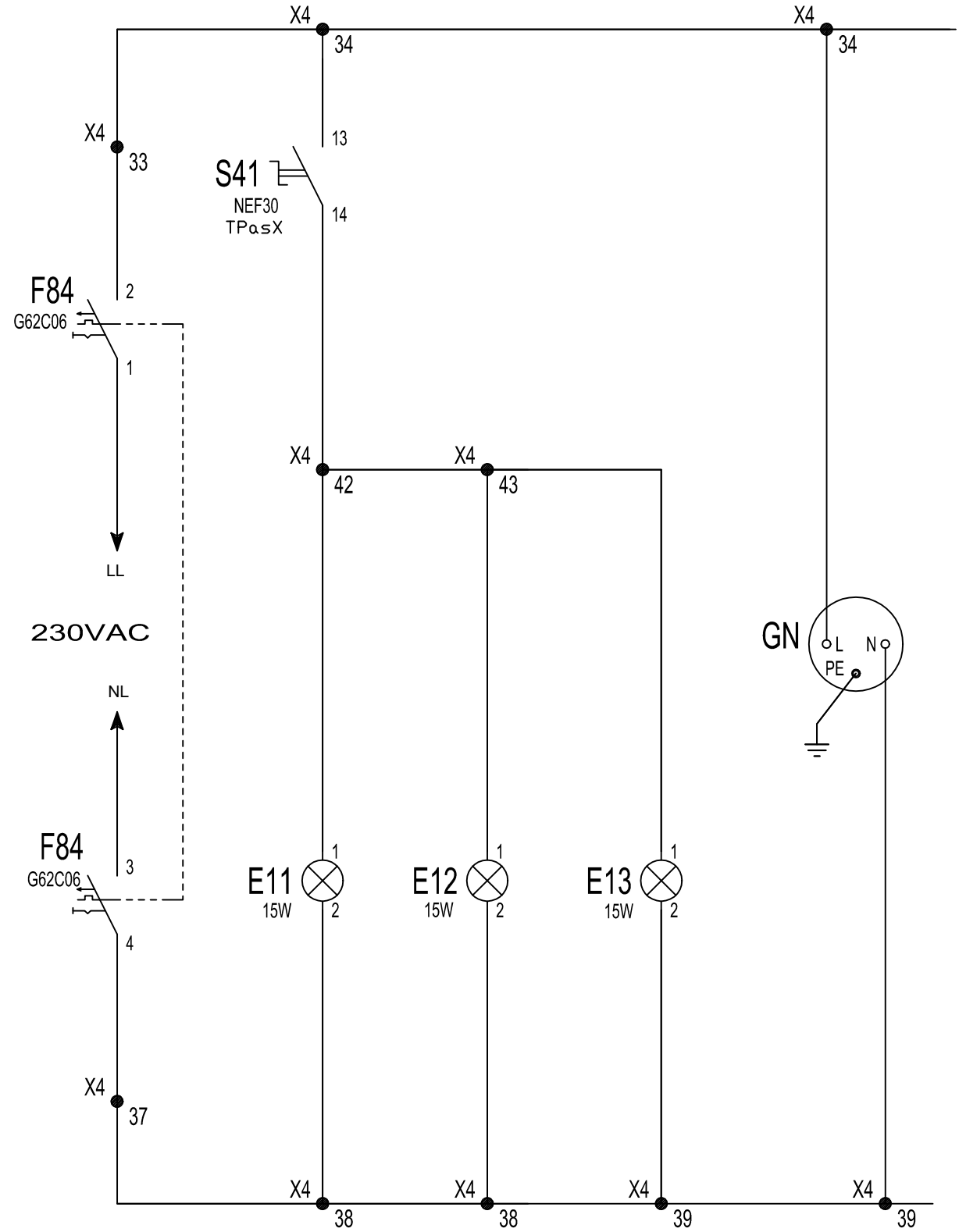
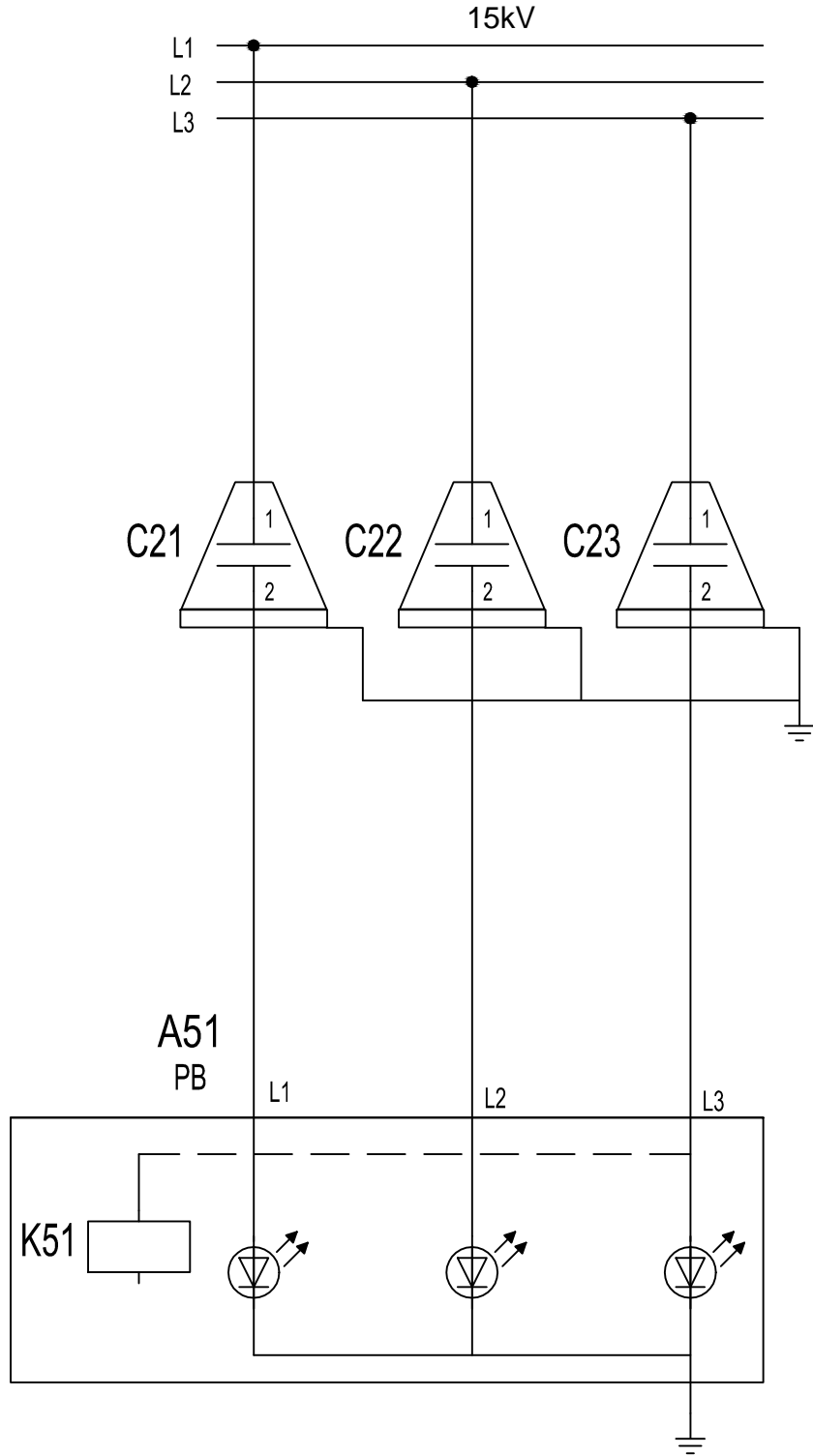
**ELEKTROBUDOWA SA**  
RYNEK DYSTRYBUCJI ENERGI

OBIEKT	STADION NARODOWY WARSZAWA
NAZWA	Rozdzielnica 15kV MS B2.1. Zasilanie rezerwowe - pole nr 7(12) Schemat zasadniczy

NUMER PROJEKTU	2165	ILOŚĆ ARK.	NR KOLEJNY W TOMIE
NUMER RYSUNKU	PM_2165_EB_E_ES_C_98_00_177	201	
		NR ARKUSZA	ILOŚĆ ARK. W PROJEKCIE
		69	

KONTROLA NAPIĘCIA 15kV

OSWIETLENIE				
ZASILANIE OBWODÓW OŚWIETLENIOWYCH	PRZEDZIAŁ KABLOWY	PRZEDZIAŁ WYŁĄCZNIKA	PRZEDZIAŁ OBWODÓW POMOCNICZYCH	GNAZDO



Kier. prac.	Z.BERNART	26.08.2010
Sprawdził	J.STEFANIAK	26.08.2010
Projektował	Z.BERNART	26.08.2010
Wykonał	A.KACPROWICZ	26.08.2010
	Nazwisko	Podpis
		Data



**ELEKTROBUDOWA SA**  
RYNEK DYSTRYBUCJI ENERGII

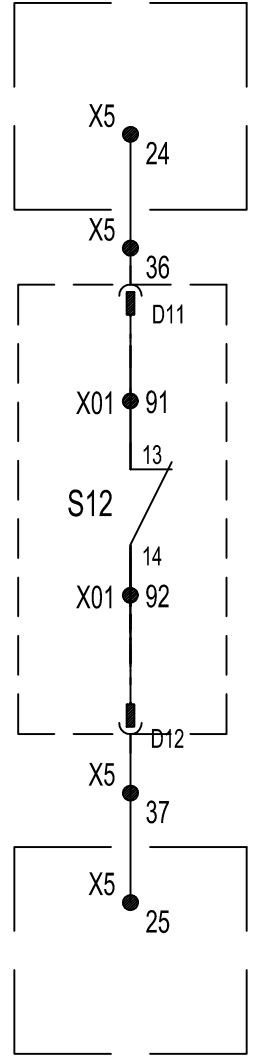
OBIEKT STADION NARODOWY  
WARSZAWA  
NAZWA Rozdzielnica 15kV MS B2.1. Zasilanie rezerwowe - pole nr 7(12)  
Schemat zasadniczy

NUMER PROJEKTU 2165	ILOŚĆ ARK. 201	NR KOLEJNY W TOMIE
NUMER RYSUNKU PM_2165_EB_E_ES_C_98_00_177	NR ARKUSZA 70	ILOŚĆ ARK. W PROJEKCIE

STYKI WYKORZYSTANE W INNYCH OBWODACH

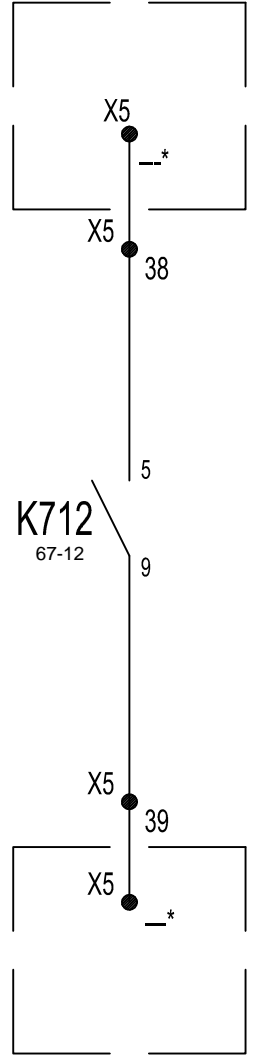
UŻYTE ZACISKI MICOM P111

WYŁĄCZNIK WYŁĄCZONY  
BLOKADA PRZED PRACĄ RÓWNOLEGLĄ  
ZASILAŃ



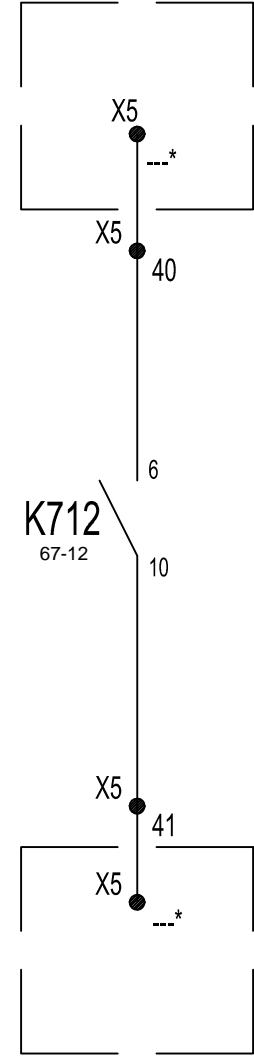
Zasilanie PODSTAWOWE	
Rozdzielnica	Pole
MS B2.1	8,11

SYGNALIZACJA POŁOŻENIA WÓZKA  
WYŁĄCZNIKA - WÓZEK W PRÓBIE

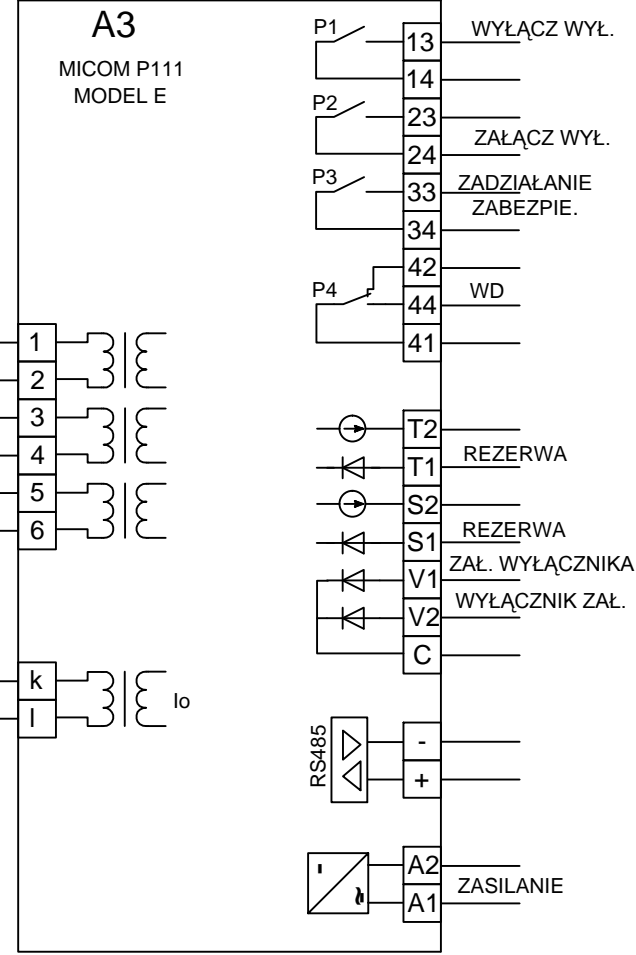


Blokada uziemnika systemowego	
Rozdzielnica	Pole
MS B2.1	6, 13

SYGNALIZACJA POŁOŻENIA WÓZKA  
WYŁĄCZNIKA - WÓZEK W PRÓBIE



Blokada wózka sprzęgła	
Rozdzielnica	Pole
MS B2.1	9



KONFIGURACJA DIOD LED  
W ZABEZPIECZENIU MICOM P111

- D1 - I>> - ZADZIAŁANIE ANSI 50
- D2 - I> - ZADZIAŁANIE ANSI 51
- D3 - NIE UŻYWANA
- D4 - NIE UŻYWANA
- D5 - NIE UŻYWANA
- D6 - NIE UŻYWANA

\* - POŁĄCZENIA WG. SCHEMATU MONTAŻOWEGO

Kier. prac.	Z.BERNART	26.08.2010
Sprawdził	J.STEFANIAK	26.08.2010
Projektował	Z.BERNART	26.08.2010
Wykonał	A.KACPROWICZ	26.08.2010
	Nazwisko	Podpis
		Data



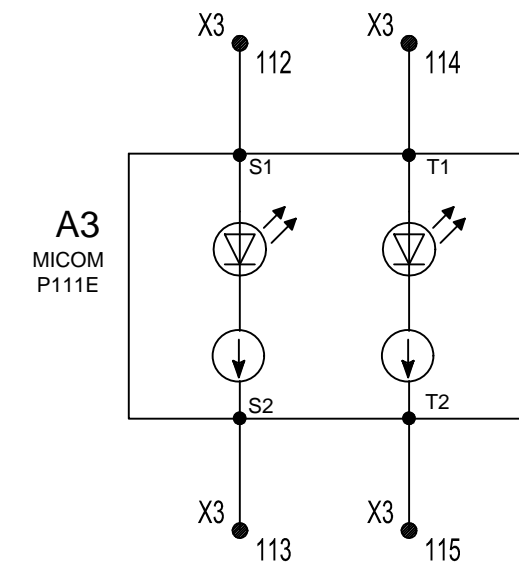
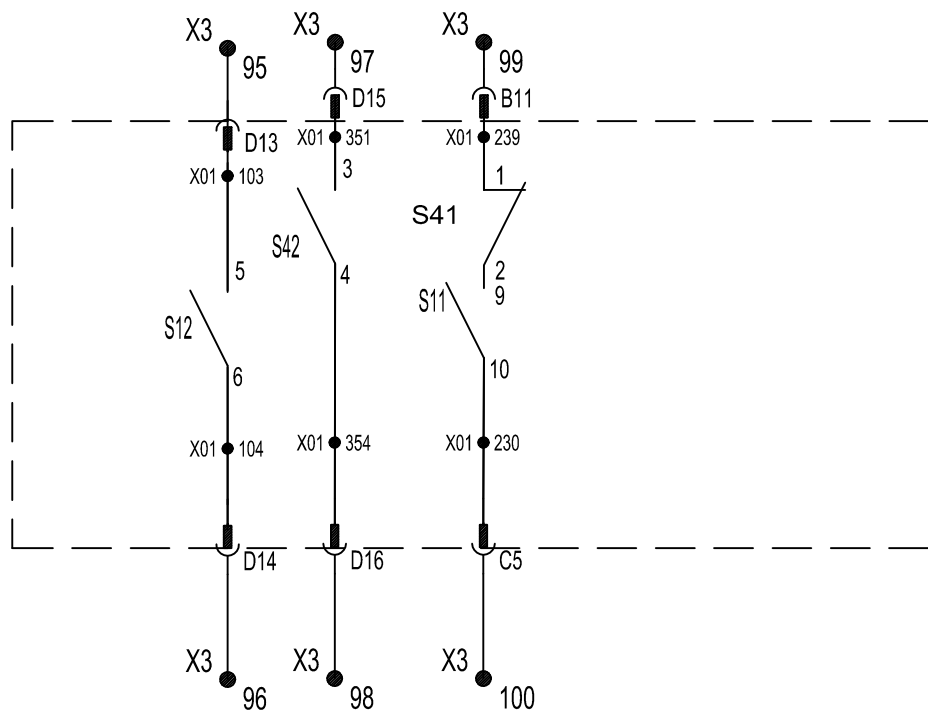
**ELEKTROBUDOWA SA**  
RYNEK DYSTRYBUCJI ENERGII

OBIEKT	STADION NARODOWY WARSZAWA
NAZWA	Rozdzielnica 15kV MS B2.1. Zasilanie rezerwowe - pole nr 7(12) Schemat zasadniczy

NUMER PROJEKTU	2165	ILOŚĆ ARK.	201	NR KOLEJNY W TOMIE
NUMER RYSUNKU	PM_2165_EB_E_ES_C_98_00_177	NR ARKUSZA	71	ILOŚĆ ARK. W PROJEKCIE

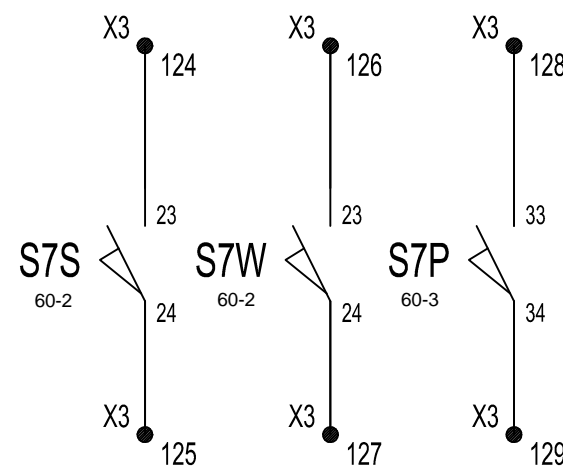
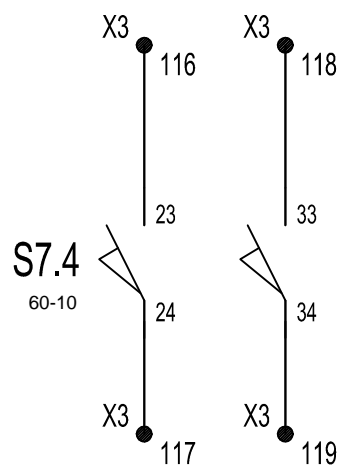
REZERWA WYŁĄCZNIKA

REZERWA  
MICOM P111



REZERWA UZIEMNIKA

REZERWA  
KLAP WYDMUCHOWYCH



Kier. prac.	Z.BERNART	26.08.2010
Sprawdził	J.STEFANIAK	26.08.2010
Projektował	Z.BERNART	26.08.2010
Wykonał	A.KACPROWICZ	26.08.2010
	Nazwisko	Podpis
		Data

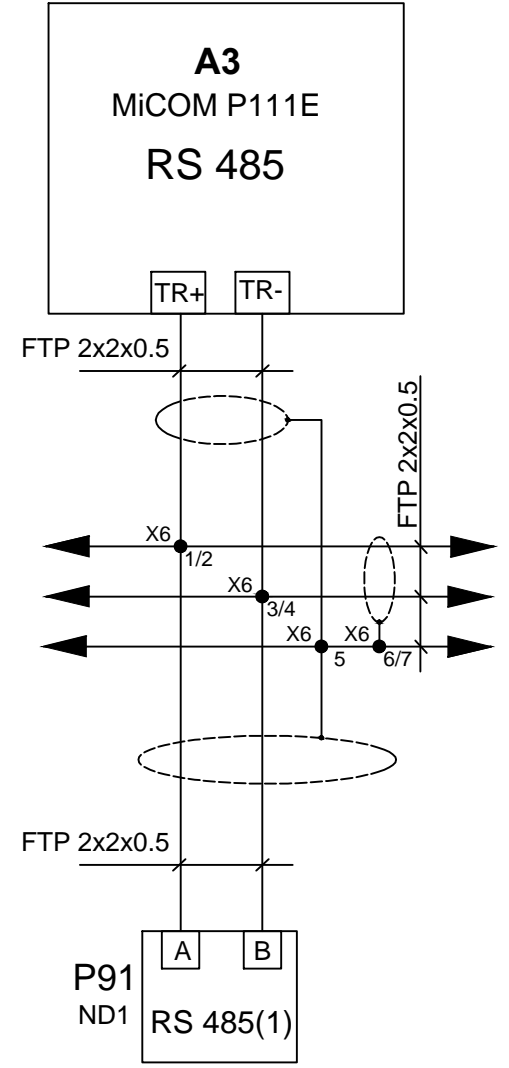
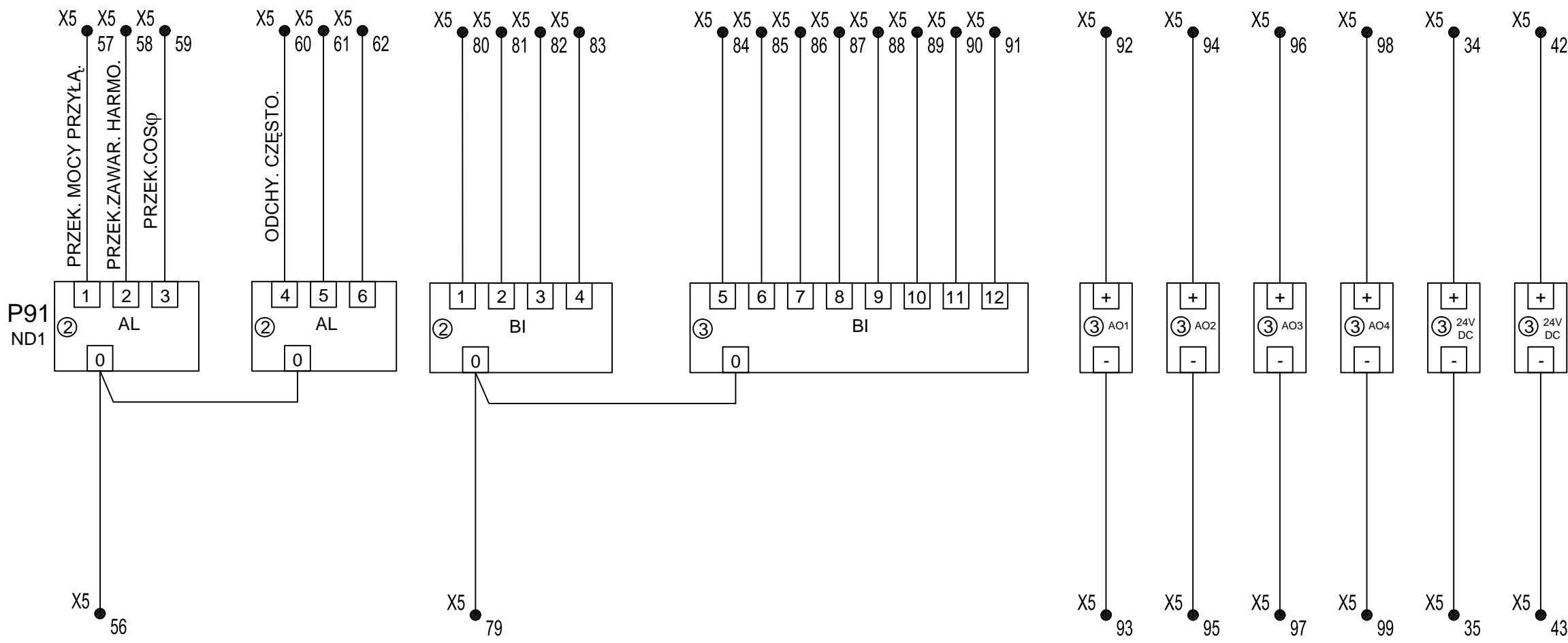
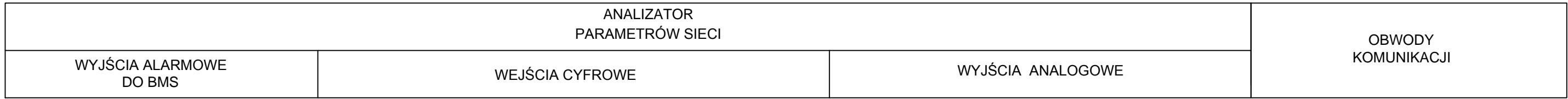


**ELEKTROBUDOWA SA**  
RYNEK DYSTRYBUCJI  
ENERGII

OBIEKT **STADION NARODOWY**  
**WARSZAWA**  
NAZWA **Rozdzielnica 15kV MS B2.1. Zasilanie rezerwowe - pole nr 7(12)**  
**Schemat zasadniczy**

NUMER PROJEKTU 2165	
NUMER RYSUNKU PM_2165_EB_E_ES_C_98_00_177	

ILOŚĆ ARK. 201	NR KOLEJNY W TOMIE
NR ARKUSZA 72	ILOŚĆ ARK. W PROJEKCIE



Kier. prac.	Z.BERNART	26.08.2010
Sprawdził	J.STEFANIAK	26.08.2010
Projektował	Z.BERNART	26.08.2010
Wykonał	A.KACPROWICZ	26.08.2010
	Nazwisko	Podpis
		Data

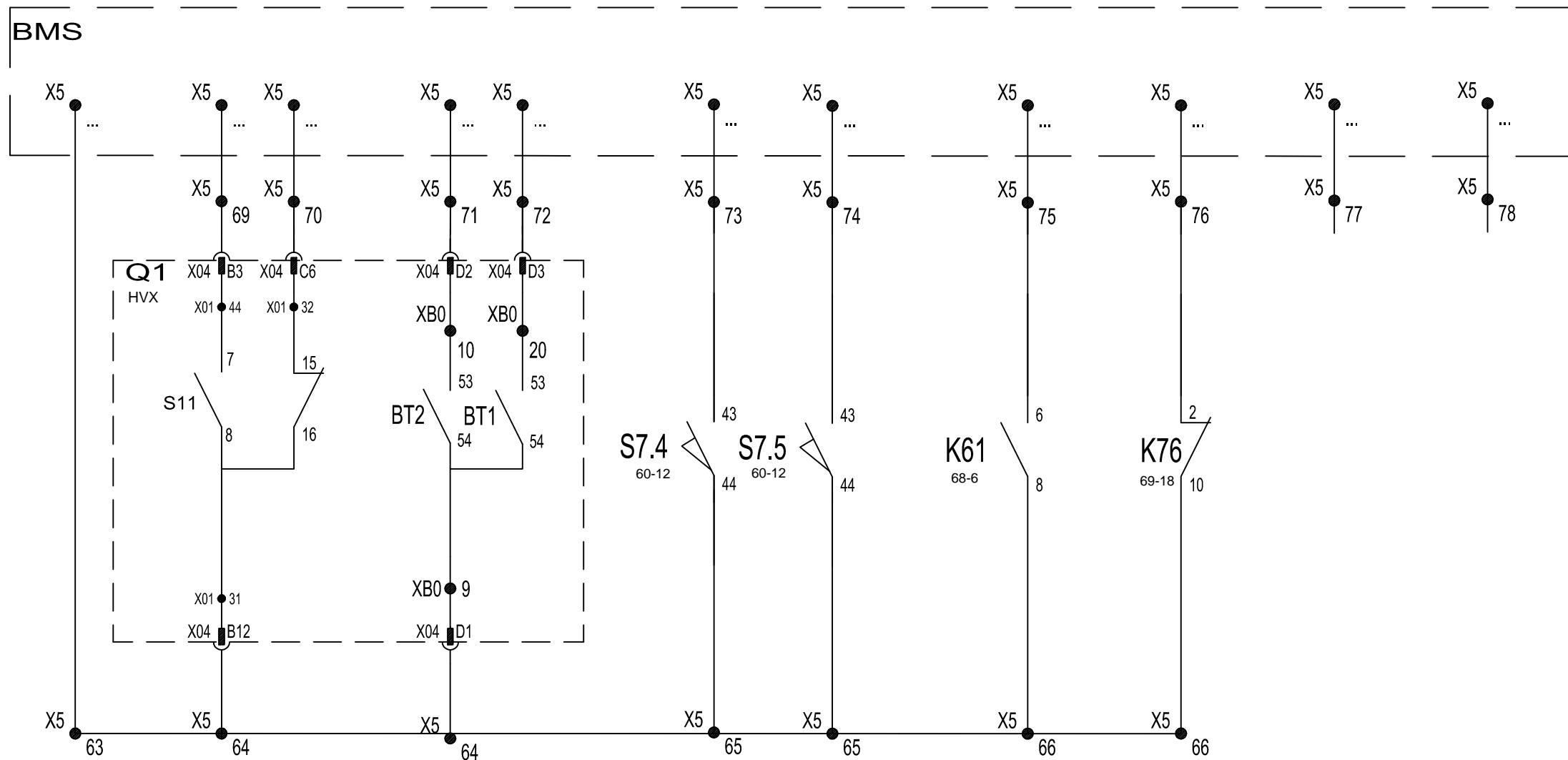


**ELEKTROBUDOWA SA**  
RYNEK DYSTRYBUCJI ENERGII

OBIEKT	STADION NARODOWY WARSZAWA
NAZWA	Rozdzielnica 15kV MS B2.1. Zasilanie rezerwowe - pole nr 7(12) Schemat zasadniczy

NUMER PROJEKTU	2165	ILOŚĆ ARK.	NR KOLEJNY W TOMIE
NUMER RYSUNKU	PM_2165_EB_E_ES_C_98_00_177	201	
		NR ARKUSZA	ILOŚĆ ARK. W PROJEKCIE
		73	

SYGNALIZACJA DO SYSTEMU							
WYŁĄCZNIK				UZIEMNIK		AWARIA	ALARM
WŁĄCZONY	WYŁĄCZONY	PRÓBA	PRACA	ZAMKNIĘTY	OTWARTY		



\* - POŁĄCZENIA WG. SCHEMATU MONTAŻOWEGO

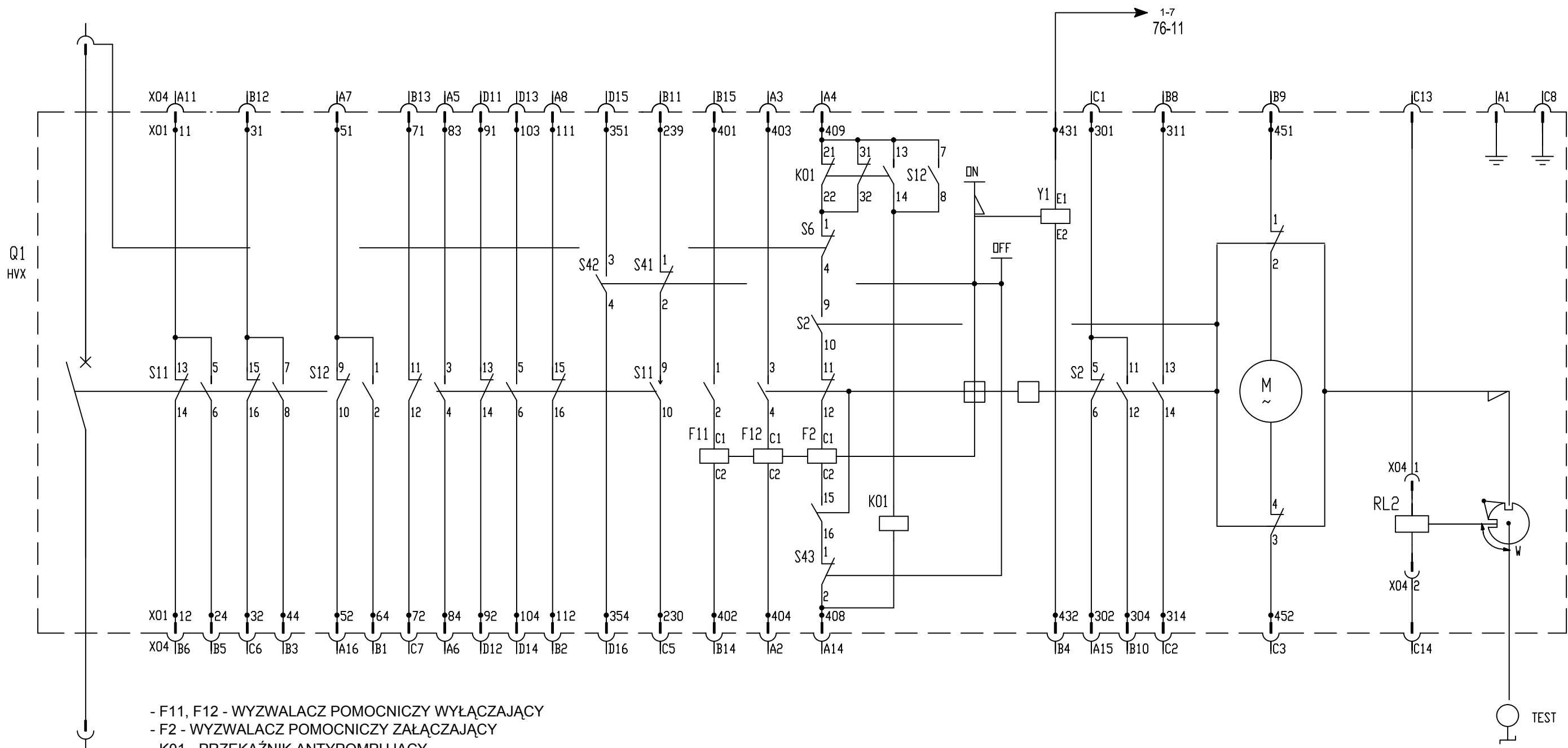
Kier. prac.	Z.BERNART		26.08.2010
Sprawdził	J.STEFANIAK		26.08.2010
Projektował	Z.BERNART		26.08.2010
Wykonał	A.KACPROWICZ		26.08.2010
	Nazwisko	Podpis	Data



**ELEKTROBUDOWA SA**  
RYNEK DYSTRYBUCJI ENERGII

OBIEKT	STADION NARODOWY WARSZAWA
NAZWA	Rozdzielnica 15kV MS B2.1. Zasilanie rezerwowe - pole nr 7(12) Schemat zasadniczy

NUMER PROJEKTU	2165	ILOŚĆ ARK.	201	NR KOLEJNY W TOMIE
NUMER RYSUNKU	PM_2165_EB_E_ES_C_98_00_177	NR ARKUSZA	74	ILOŚĆ ARK. W PROJEKCIE



- F11, F12 - WYZWALACZ POMOCNICZY WYŁĄCZAJĄCY
- F2 - WYZWALACZ POMOCNICZY ZAŁĄCZAJĄCY
- K01 - PRZEKAŹNIK ANTYPOMPUJĄCY
- M1 SILNIK NAPINAJĄCY ZASOBNIK ENERGII
- S11, S12 - ŁĄCZNIK POMOCNICZY
- S2 - ŁĄCZNIK UDERZENIOWY PRZESTAWIANY ZASOBNIKIEM ENERGII
- S41, S42 - ŁĄCZNIK UDERZENIOWY PRZESTAWIANY PRZYCISKIEM ZAŁ/WYŁ
- S43 - ŁĄCZNIK UDERZENIOWY PRZESTAWIANY PRZYCISKIEM WYŁ
- S6 - ŁĄCZNIK UDERZENIOWY PRZESTAWIANY CZŁONEM WYSÓWNYM
- Y1 - MAGNES BLOKUJĄCY

Kier. prac.	Z.BERNART	26.08.2010
Sprawdził	J.STEFANIAK	26.08.2010
Projektował	Z.BERNART	26.08.2010
Wykonał	A.KACPROWICZ	26.08.2010
	Nazwisko	Podpis
		Data



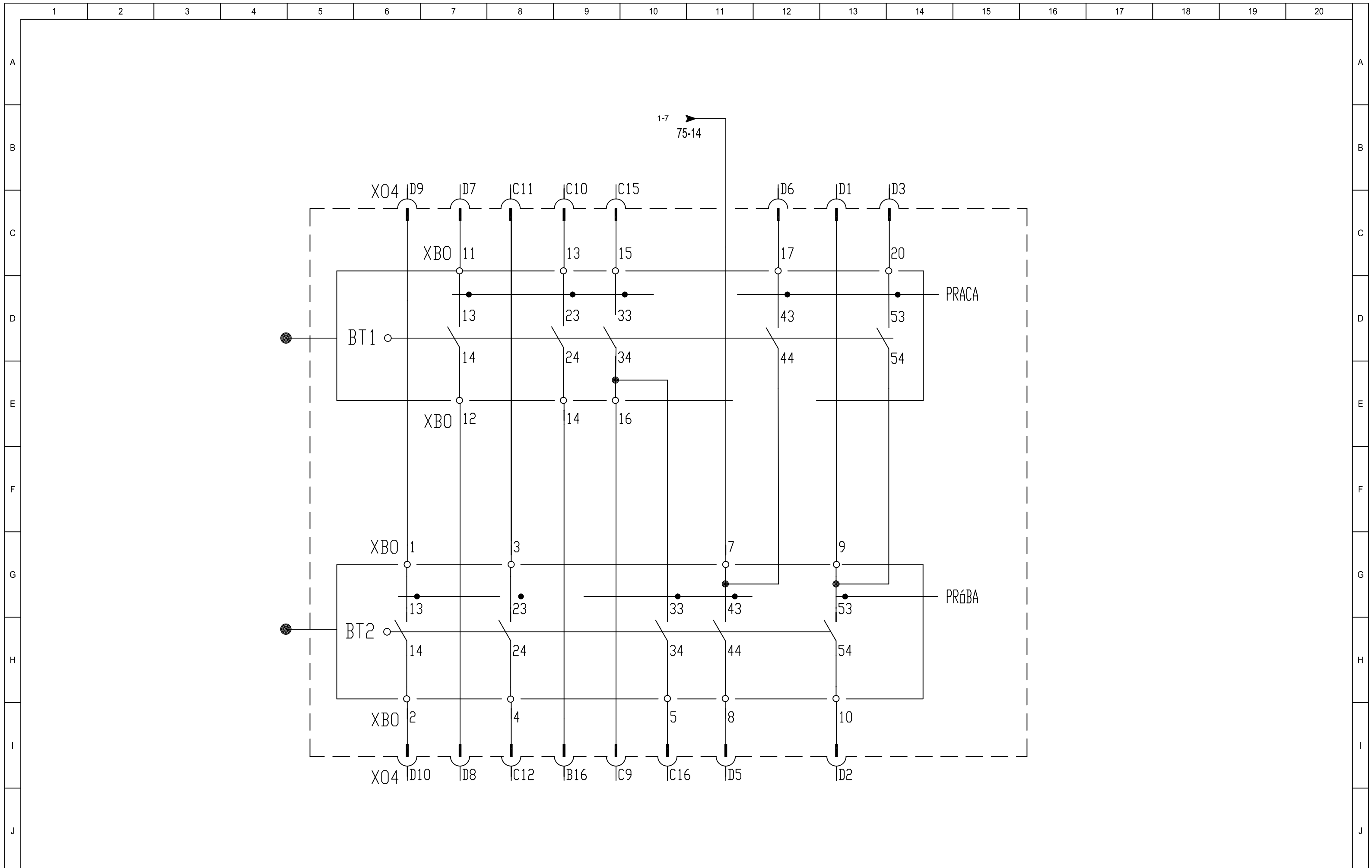
**ELEKTROBUDOWA SA**  
RYNEK DYSTRYBUCJI ENERGII

OBIEKT	STADION NARODOWY WARSZAWA
NAZWA	Rozdzielnica 15kV MS B2.1. Zasilanie rezerwowe - pole nr 7(12) Schemat zasadniczy


NUMER PROJEKTU	2165
NUMER RYSUNKU	PM_2165_EB_E_ES_C_98_00_177

ILOŚĆ ARK.	201	NR KOLEJNY W TOMIE	
NR ARKUSZA	75	ILOŚĆ ARK. W PROJEKCIE	





Kier. prac.	Z.BERNART	26.08.2010
Sprawdził	J.STEFANIAK	26.08.2010
Projektował	Z.BERNART	26.08.2010
Wykonał	A.KACPROWICZ	26.08.2010
	Nazwisko	Podpis
		Data



**ELEKTROBUDOWA SA**  
RYNEK DYSTRYBUCJI ENERGII

OBIEKT	STADION NARODOWY WARSZAWA
NAZWA	Rozdzielnica 15kV MS B2.1. Zasilanie rezerwowe - pole nr 7(12) Schemat zasadniczy

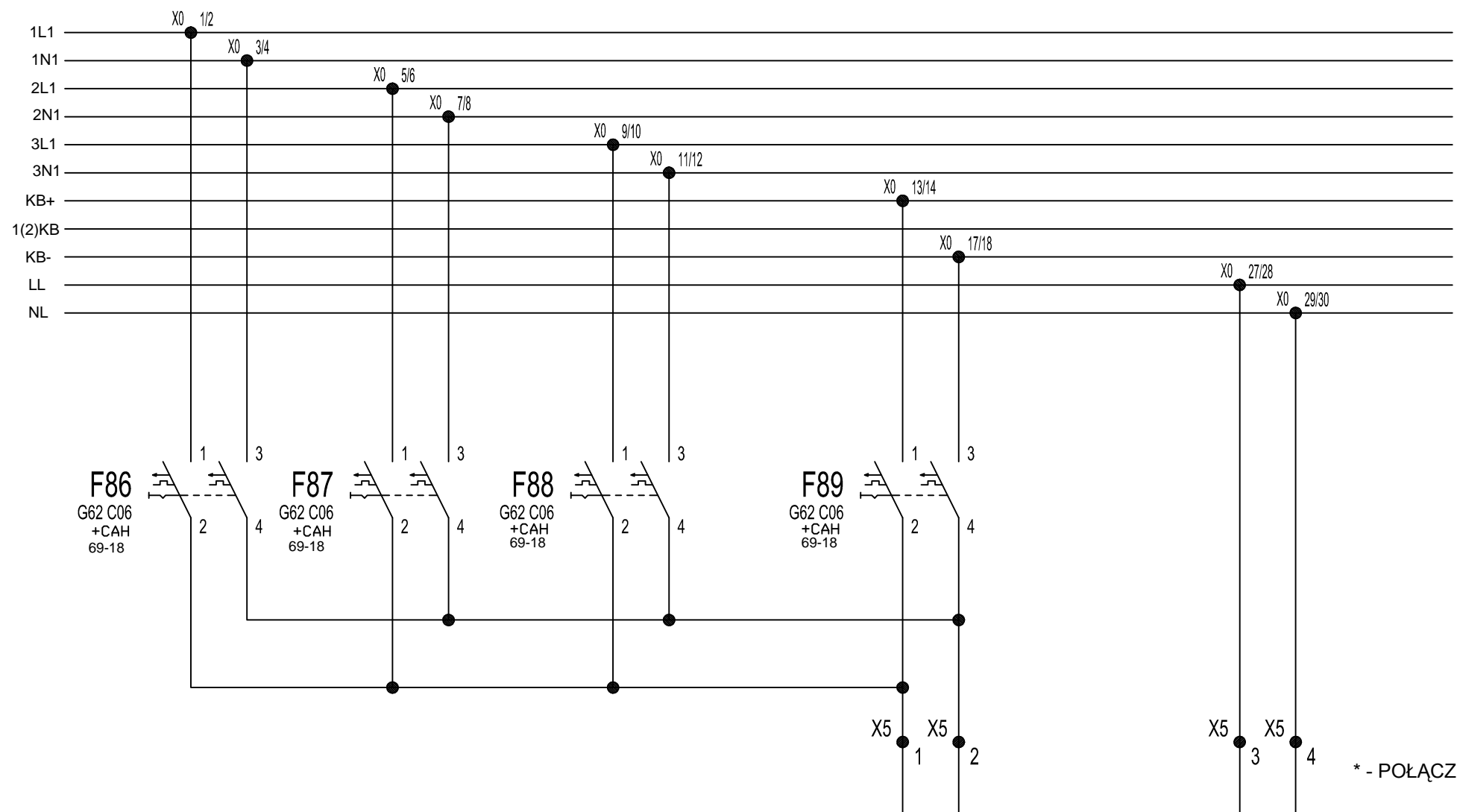
NUMER PROJEKTU	2165
NUMER RYSUNKU	PM_2165_EB_E_ES_C_98_00_177

ILOŚĆ ARK.	201	NR KOLEJNY W TOMIE
NR ARKUSZA	76	ILOŚĆ ARK. W PROJEKCIE

**Schemat dotyczy pól w rozdzielnicach**

Rozdzielnica	Pole
MS B2.1	7,12

ZASILANIE OBWODÓW OKRĘŻNYCH			
ZASILANIE OBWODÓW STEROWANIA	ZASILANIE OBWODÓW SYGNALIZACJI	ZASILANIE OBWODÓW KLAP BEZP.	ZASILANIE OBWODÓW OŚWIETLENIOWYCH



\* - POŁĄCZENIA WG. SCHEMATU MONTAŻOWEGO

ROZDZIELNICA SV I-2		
Rozdzielnica	UPS	Oświetlenie
MS B2.1 sek. I	obw. 8	obw. 96
Kabel	P-08	P-96
MS B2.1 sek. II	obw. 95	obw. 97
Kabel	P-95	P-97

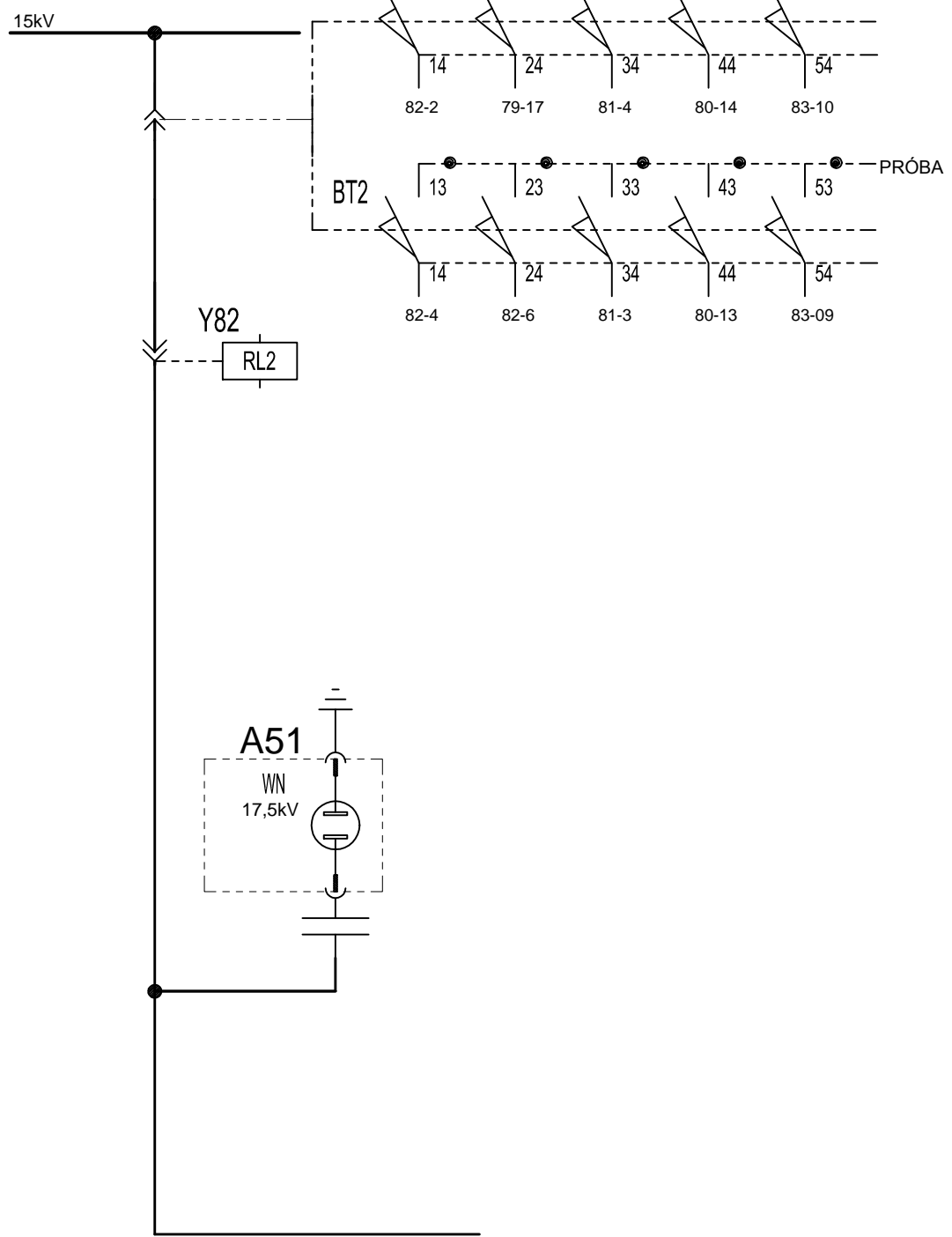
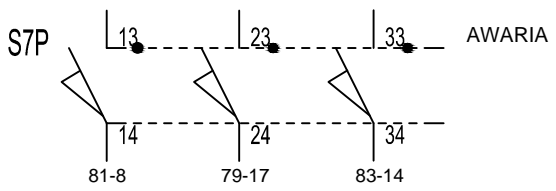
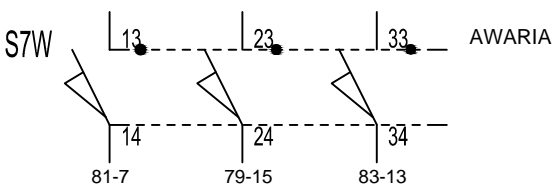
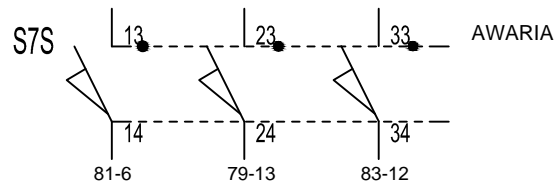
Kier. prac.	Z.BERNART	26.08.2010
Sprawdził	J.STEFANIAK	26.08.2010
Projektował	Z.BERNART	26.08.2010
Wykonał	A.KACPROWICZ	26.08.2010
Nazwisko	Podpis	Data



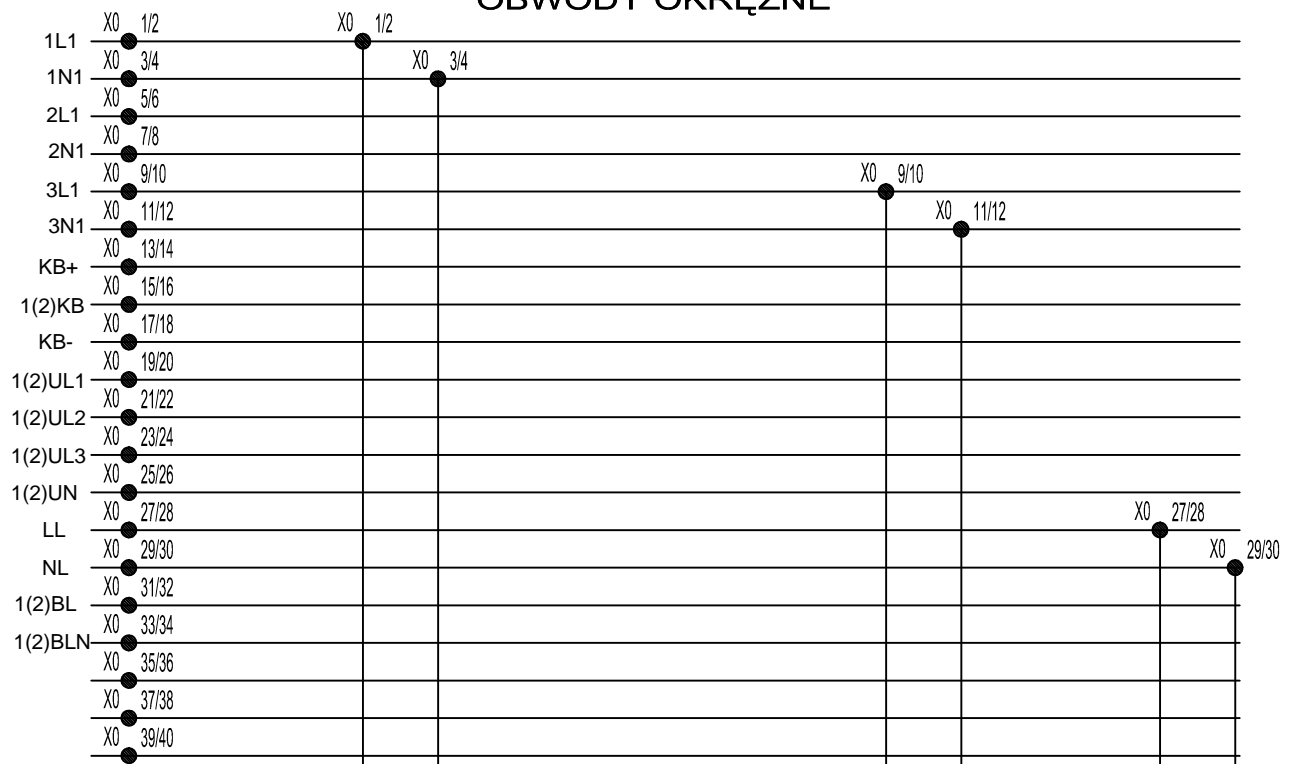
**ELEKTROBUDOWA SA**  
RYNEK DYSTRYBUCJI ENERGII

OBIEKT	STADION NARODOWY WARSZAWA
NAZWA	Rozdzielnica 15kV MS B2.1. Zasilanie rezerwowe - pole nr 7(12) Schemat zasadniczy

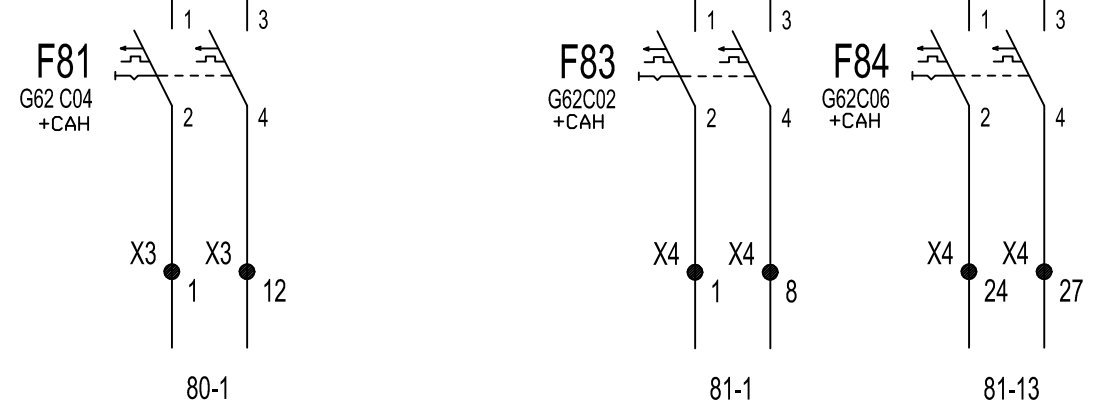
NUMER PROJEKTU	2165	ILOŚĆ ARK.	201	NR KOLEJNY W TOMIE
NUMER RYSUNKU	PM_2165_EB_E_ES_C_98_00_177	NR ARKUSZA	77	ILOŚĆ ARK. W PROJEKCIE



**OBWODY OKRĘŻNE**



Obwody okrężne	
Nazwa	Opis
1L1	ZASILANIE OBWODÓW STEROWANIA
1N1	
2L1	ZASILANIE OBWODÓW STEROWANIA
2N1	
3L1	ZASILANIE OBWODÓW SYGNALIZACJI
3N1	
KB+	OBWODY ZABEZPIECZENIA ŁUKOCHRONNEGO
2KB	
KB-	NAPIĘCIA Z PRZEKŁADNIKA NAPIĘCIOWEGO
1(2)UL1	
1(2)UL2	
1(2)UL3	
1(2)UN	ZASILANIE OBWODÓW OŚWIETLENIA
LL	
NL	



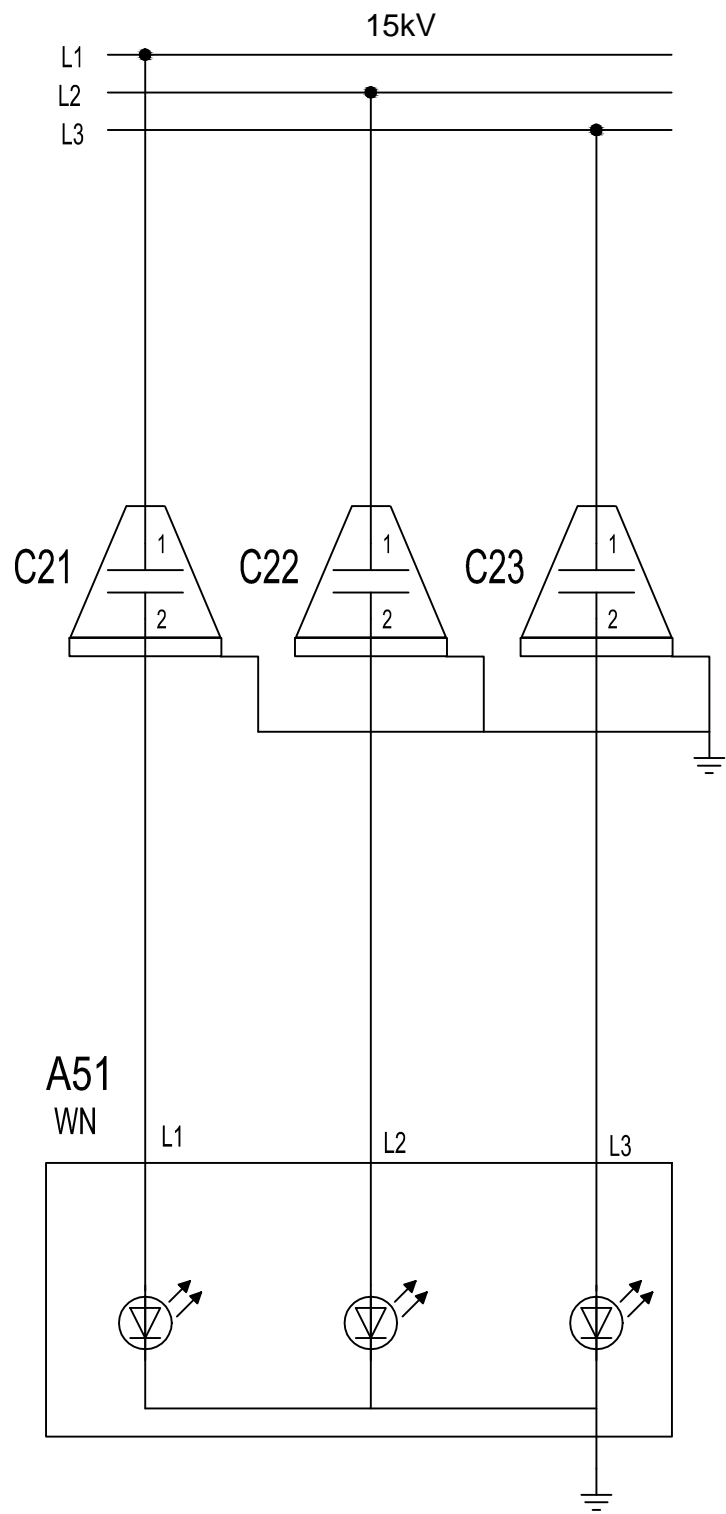
Kier. prac.	Z.BERNART	26.08.2010
Sprawdził	J.STEFANIAK	26.08.2010
Projektował	Z.BERNART	26.08.2010
Wykonał	P.BAK	26.08.2010
	Nazwisko	Podpis
		Data

**ELEKTROBUDOWA SA**  
RYNEK DYSTRYBUCJI ENERGII

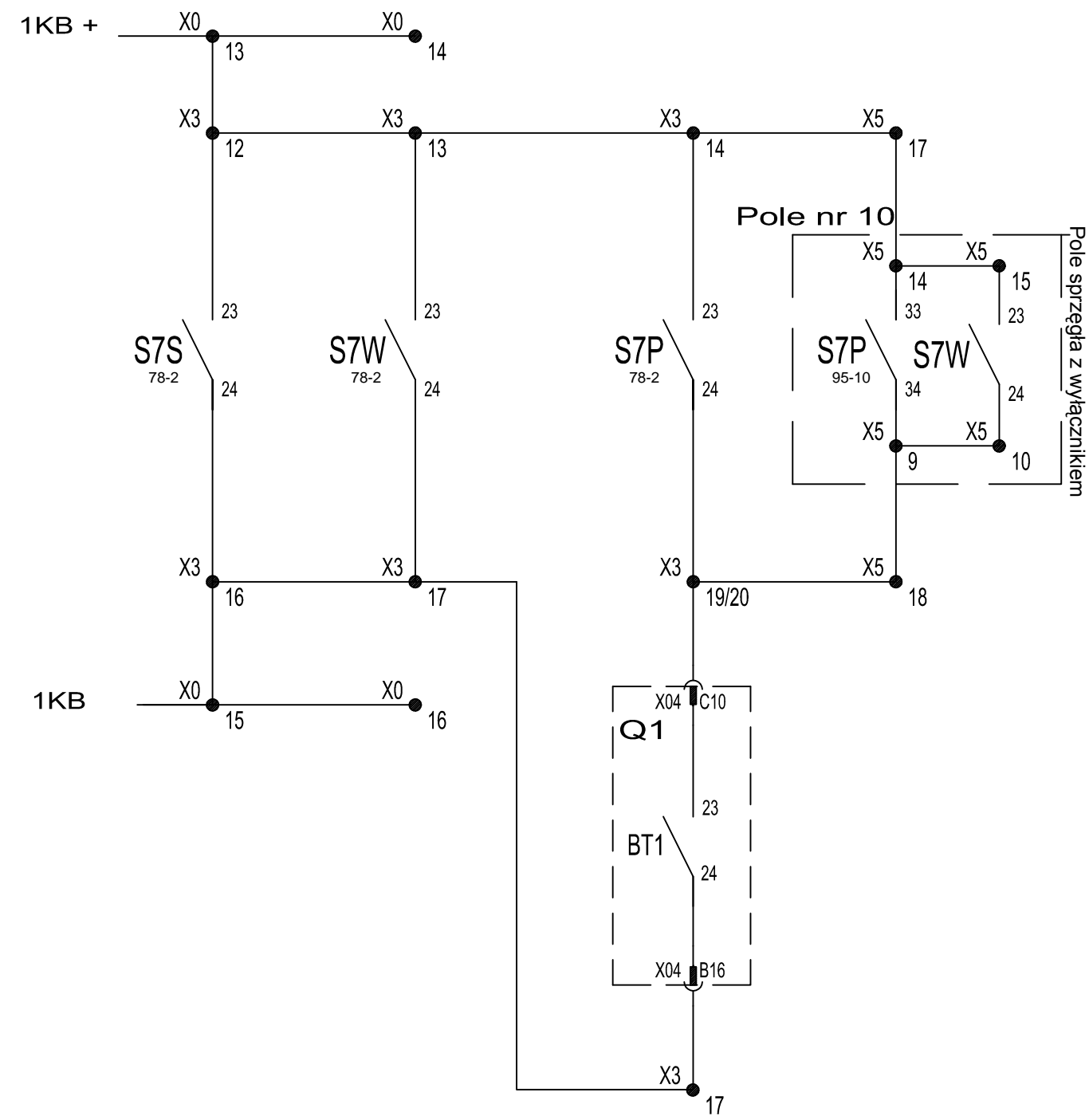
OBIEKT	STADION NARODOWY WARSZAWA
NAZWA	Rozdzielnica 15kV MS B2.1. Sprzęgło odłącznik- pole nr 9 Schemat zasadniczy

NUMER PROJEKTU	2165	ILOŚĆ ARK.	201	NR KOLEJNY W TOMIE
NUMER RYSUNKU	PM_2165_EB_E_ES_C_98_00_177	NR ARKUSZA	78	ILOŚĆ ARK. W PROJEKCIE

KONTROLA NAPIĘCIA 15kV



ZADZIAŁANIE KLAPY WYDMUCHOWEJ W PRZEDZIALE WYŁĄCZNIKOWYM, PRZYŁĄCZOWYM I SYSTEMU SZYN ZBIORCZYCH



Kier. prac.	Z.BERNART	26.08.2010
Sprawdził	J.STEFANIAK	26.08.2010
Projektował	Z.BERNART	26.08.2010
Wykonał	P.BĄK	26.08.2010
	Nazwisko	Podpis
		Data



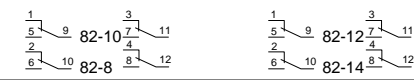
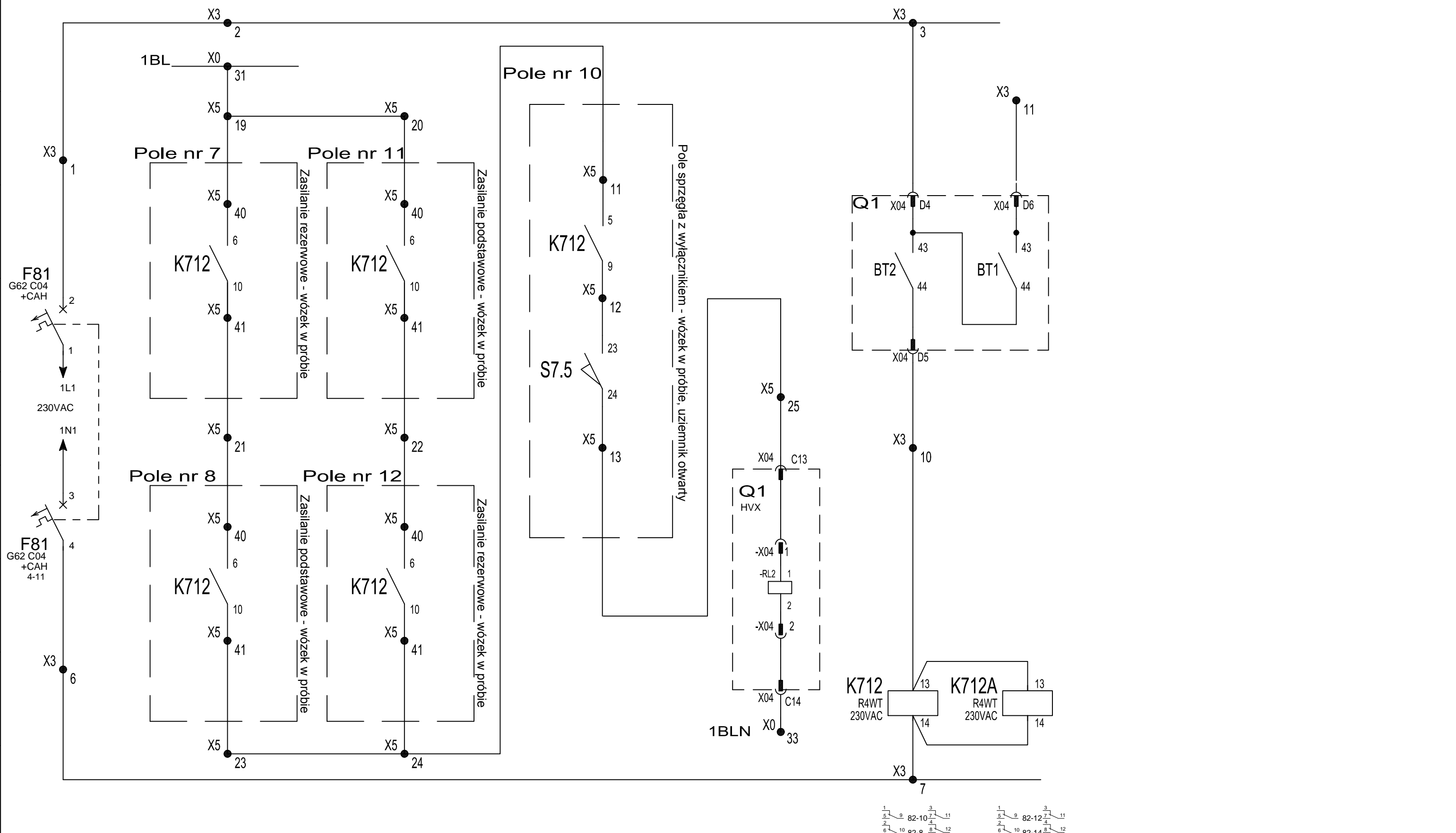
**ELEKTROBUDOWA SA**  
RYNEK DYSTRYBUCJI ENERGII

OBIEKT	STADION NARODOWY WARSZAWA
NAZWA	Rozdzielnica 15kV MS B2.1. Sprzęgło odłącznik- pole nr 9 Schemat zasadniczy

NUMER PROJEKTU	2165
NUMER RYSUNKU	PM_2165_EB_E_ES_C_98_00_177

ILOŚĆ ARK.	201	NR KOLEJNY W TOMIE	
NR ARKUSZA	79	ILOŚĆ ARK. W PROJEKCIE	

ZASILANIE OBWODÓW STEROWANIA      BLOKADA PRZEJAZDU CZŁONU RUCHOMEGO ODŁĄCZNIKA      POWIĘLENIE STYKÓW WÓZKA W PRÓBIE



Kier. prac.	Z.BERNART	26.08.2010
Sprawdził	J.STEFANIAK	26.08.2010
Projektował	Z.BERNART	26.08.2010
Wykonał	P.BAK	26.08.2010
	Nazwisko	Podpis
		Data



**ELEKTROBUDOWA SA**  
RYNEK DYSTRYBUCJI ENERGII

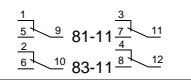
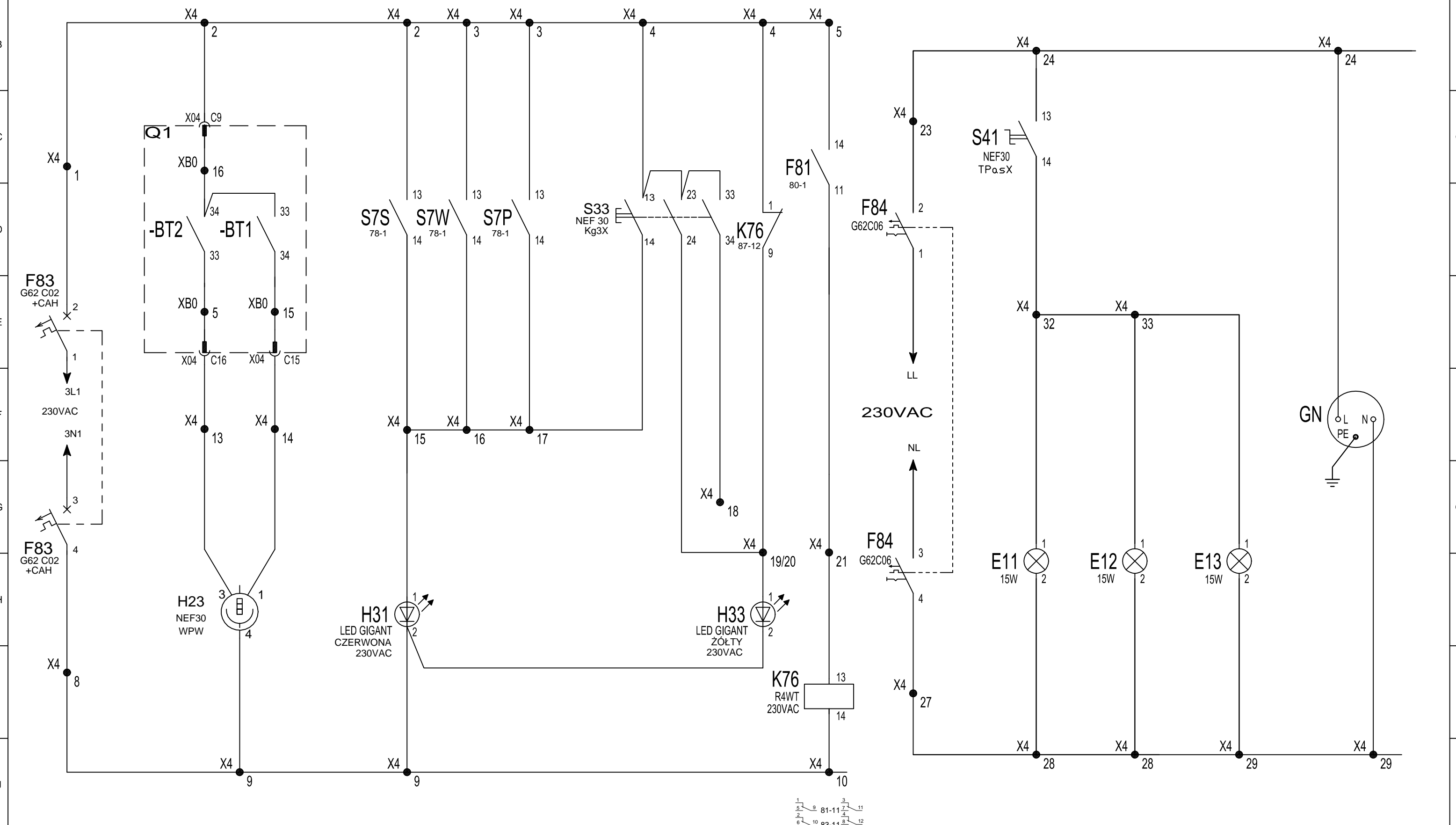
OBIEKT	STADION NARODOWY WARSZAWA
NAZWA	Rozdzielnica 15kV MS B2.1. Sprzęgło odłącznik- pole nr 9 Schemat zasadniczy

NUMER PROJEKTU	2165
NUMER RYSUNKU	PM_2165_EB_E_ES_C_98_00_177

ILOŚĆ ARK.	201	NR KOLEJNY W TOMIE
NR ARKUSZA	80	ILOŚĆ ARK. W PROJEKCIE

OBWODY SYGNALIZACYJNE						
ZASILANIE OBWODÓW SYGNALIZACJI	WYŁĄCZNIK		SYGNALY ZADZIAŁANIA KLAP WYDMUCHOWYCH W PRZEDZIAŁACH			
	PRÓBA	PRACA	SYSTEM SZYN	WYŁĄCZNIK	KABLOWY	
				TEST DIOD	MCB WYŁĄCZONE	ALARM

OSWIETLENIE				
ZASILANIE OBWODÓW OSWIETLENIOWYCH	PRZEDZIAŁ KABLOWY	PRZEDZIAŁ WYŁĄCZNIKA	PRZEDZIAŁ OBWODÓW POMOCNICZYCH	GNAZDO



Kier. prac.	Z.BERNART	26.08.2010
Sprawdził	J.STEFANIAK	26.08.2010
Projektował	Z.BERNART	26.08.2010
Wykonał	P.BAK	26.08.2010
	Nazwisko	Podpis
		Data



**ELEKTROBUDOWA SA**  
RYNEK DYSTRYBUCJI ENERGI

OBIEKT	STADION NARODOWY WARSZAWA
NAZWA	Rozdzielnica 15kV MS B2.1. Sprzęgło odłącznik- pole nr 9 Schemat zasadniczy

NUMER PROJEKTU	2165	ILOŚĆ ARK.	NR KOLEJNY W TOMIE
NUMER RYSUNKU	PM_2165_EB_E_ES_C_98_00_177	201	
		NR ARKUSZA	ILOŚĆ ARK. W PROJEKCIE
		81	

STYKI WYKORZYSTANE W INNYCH OBWODACH

SYGNALIZACJA POŁOŻENIA WÓZKA ODŁĄCZNIKA

WÓZEK W PRACY

WÓZEK W PRÓBIE

WÓZEK W PRÓBIE

WÓZEK W PRÓBIE

WÓZEK W PRÓBIE

WÓZEK W PRÓBIE

WÓZEK W PRÓBIE

Pole nr 10

Pole nr 10

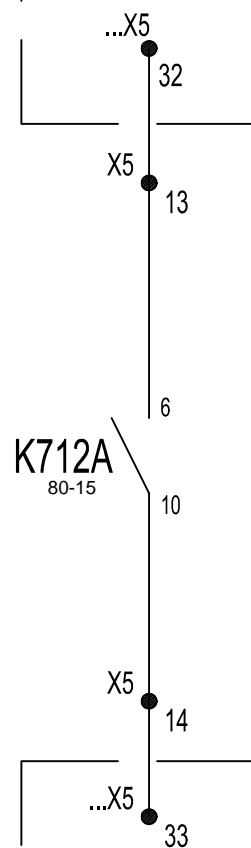
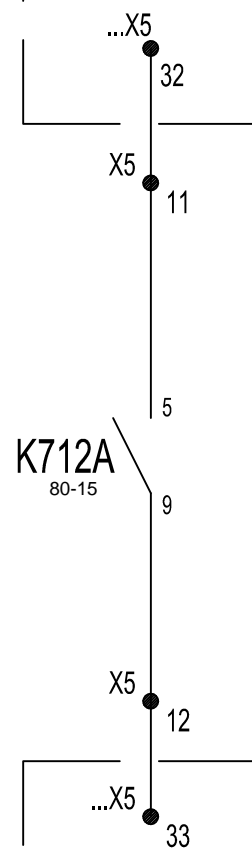
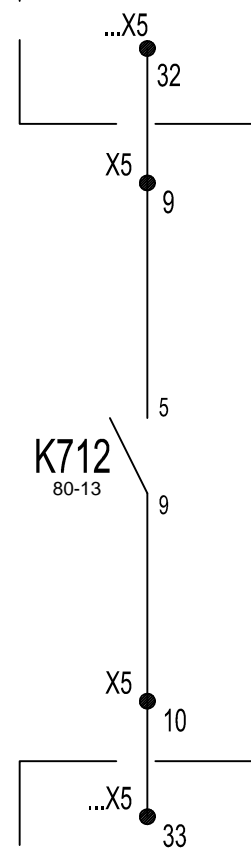
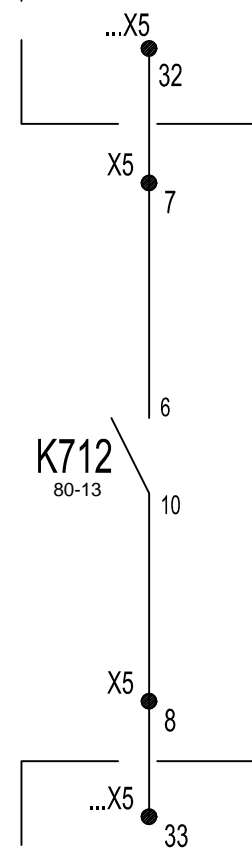
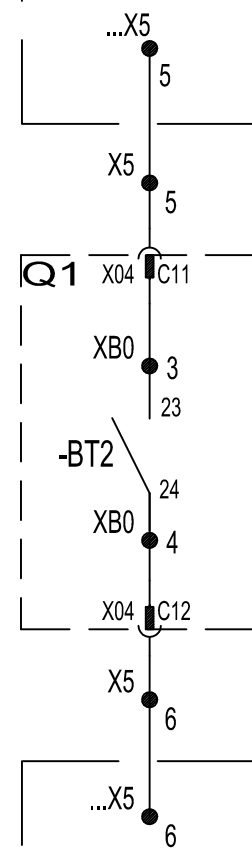
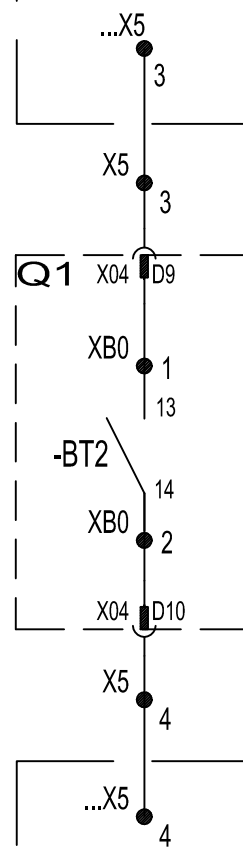
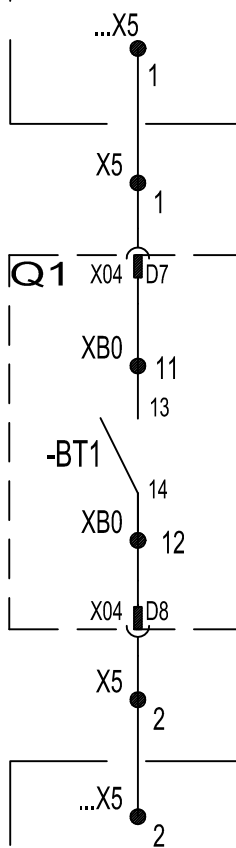
Pole nr 6

Pole nr 7

Pole nr 8

Pole nr 11

Pole nr 12



Pole nr 10

Pole nr 10

Pole nr 6

Pole nr 7

Pole nr 8

Pole nr 11

Pole nr 12

Blokada wózka sprzęgło wyłącznik

Blokada uziemnika systemowego sekcja 1

Blokada wózka zasilanie podstawowe sekcja 1

Blokada wózka zasilanie rezerwowe sekcja 2

Rozdzielnica	Pole
MS B2.1	10

Rozdzielnica	Pole
MS B2.1	6

Rozdzielnica	Pole
MS B2.1	8

Rozdzielnica	Pole
MS B2.1	12

Blokada uziemnika mostka sprzęgła

Blokada wózka zasilanie rezerwowe sekcja 1

Blokada wózka zasilanie podstawowe sekcja 2

Rozdzielnica	Pole
MS B2.1	10

Rozdzielnica	Pole
MS B2.1	7

Rozdzielnica	Pole
MS B2.1	11

Kier. prac.	Z.BERNART	26.08.2010
Sprawdził	J.STEFANIAK	26.08.2010
Projektował	Z.BERNART	26.08.2010
Wykonał	P.BAK	26.08.2010
	Nazwisko	Podpis
		Data

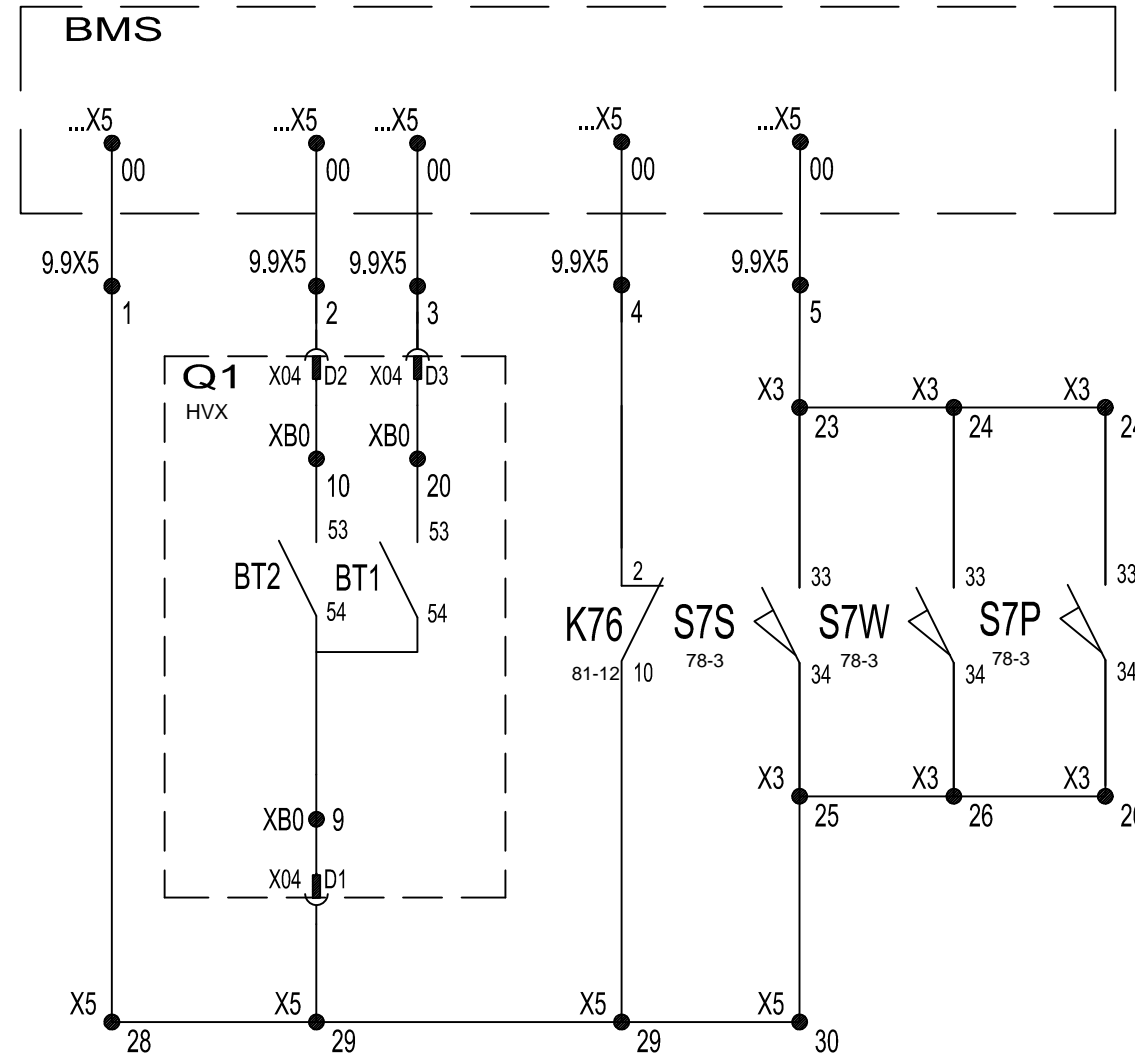


**ELEKTROBUDOWA SA**  
RYNEK DYSTRYBUCJI ENERGII

OBIEKT	STADION NARODOWY WARSZAWA
NAZWA	Rozdzielnica 15kV MS B2.1. Sprzęgło odłącznik- pole nr 9 Schemat zasadniczy

NUMER PROJEKTU	2165	ILOŚĆ ARK.	201	NR KOLEJNY W TOMIE
NUMER RYSUNKU	PM_2165_EB_E_ES_C_98_00_177	NR ARKUSZA	82	ILOŚĆ ARK. W PROJEKCIE

SYGNALIZACJA DO SYSTEMU			
ODŁĄCZNIK		ALARM	AWARIA
PRÓBA	PRACA		



Kier. prac.	Z.BERNART		26.08.2010
Sprawdził	J.STEFANIAK		26.08.2010
Projektował	Z.BERNART		26.08.2010
Wykonał	P.BĄK		26.08.2010
	Nazwisko	Podpis	Data



**ELEKTROBUDOWA SA**  
RYNEK DYSTRYBUCJI ENERGII

OBIEKT	STADION NARODOWY WARSZAWA
NAZWA	Rozdzielnica 15kV MS B2.1. Sprzęgło odłącznik- pole nr 9 Schemat zasadniczy

NUMER PROJEKTU	2165	ILOŚĆ ARK.	201	NR KOLEJNY W TOMIE
NUMER RYSUNKU	PM_2165_EB_E_ES_C_98_00_177	NR ARKUSZA	83	ILOŚĆ ARK. W PROJEKCIE



1 2 3 4 5 6 7 8 9 10 11 12 13 14 15 16 17 18 19 20

A  
B  
C  
D  
E  
F  
G  
H  
I  
J

A  
B  
C  
D  
E  
F  
G  
H  
I  
J

REZERWA

Kier. prac.	Z.BERNART		26.08.2010
Sprawdził	J.STEFANIAK		26.08.2010
Projektował	Z.BERNART		26.08.2010
Wykonał	P.BĄK		26.08.2010
	Nazwisko	Podpis	Data



**ELEKTROBUDOWA SA**  
RYNEK DYSTRYBUCJI  
ENERGII

OBIEKT	STADION NARODOWY WARSZAWA
NAZWA	Rozdzielnica 15kV MS B2.1. Sprzęgło odłącznik- pole nr 9 Schemat zasadniczy

NUMER PROJEKTU	2165
NUMER RYSUNKU	PM_2165_EB_E_ES_C_98_00_177

ILOŚĆ ARK.	201	NR KOLEJNY W TOMIE
NR ARKUSZA	84	ILOŚĆ ARK. W PROJEKCIE

1 2 3 4 5 6 7 8 9 10 11 12 13 14 15 16 17 18 19 20

A  
B  
C  
D  
E  
F  
G  
H  
I  
J

A  
B  
C  
D  
E  
F  
G  
H  
I  
J

REZERWA

Kier. prac.	Z.BERNART		26.08.2010
Sprawdził	J.STEFANIAK		26.08.2010
Projektował	Z.BERNART		26.08.2010
Wykonał	P.BĄK		26.08.2010
	Nazwisko	Podpis	Data



**ELEKTROBUDOWA SA**  
RYNEK DYSTRYBUCJI  
ENERGII

OBIEKT	STADION NARODOWY WARSZAWA
NAZWA	Rozdzielnica 15kV MS B2.1. Sprzęgło odłącznik- pole nr 9 Schemat zasadniczy

NUMER PROJEKTU 2165		ILOŚĆ ARK. 201	NR KOLEJNY W TOMIE
NUMER RYSUNKU PM_2165_EB_E_ES_C_98_00_177		NR ARKUSZA 85	ILOŚĆ ARK. W PROJEKCIE

1 2 3 4 5 6 7 8 9 10 11 12 13 14 15 16 17 18 19 20

A  
B  
C  
D  
E  
F  
G  
H  
I  
J

A  
B  
C  
D  
E  
F  
G  
H  
I  
J

REZERWA

Kier. prac.	Z.BERNART		26.08.2010
Sprawdził	J.STEFANIAK		26.08.2010
Projektował	Z.BERNART		26.08.2010
Wykonał	P.BĄK		26.08.2010
	Nazwisko	Podpis	Data

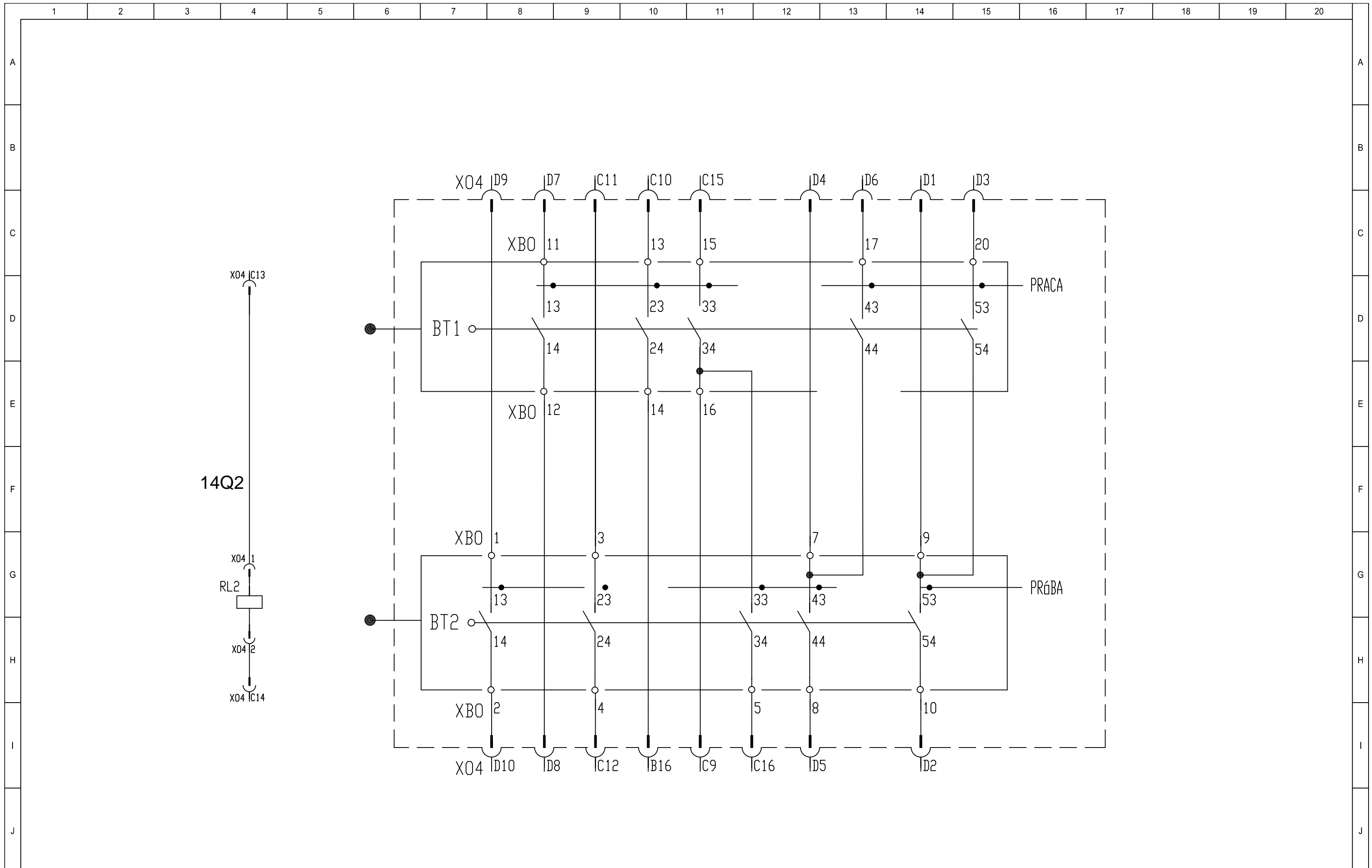


**ELEKTROBUDOWA SA**  
RYNEK DYSTRYBUCJI ENERGII

OBIEKT	STADION NARODOWY WARSZAWA
NAZWA	Rozdzielnica 15kV MS B2.1. Sprzęgło odłącznik- pole nr 9 Schemat zasadniczy

NUMER PROJEKTU	2165
NUMER RYSUNKU	PM_2165_EB_E_ES_C_98_00_177

ILOŚĆ ARK.	201	NR KOLEJNY W TOMIE
NR ARKUSZA	86	ILOŚĆ ARK. W PROJEKCIE



Kier. prac.	Z.BERNART	26.08.2010
Sprawdził	J.STEFANIAK	26.08.2010
Projektował	Z.BERNART	26.08.2010
Wykonał	P.BĄK	26.08.2010
	Nazwisko	Podpis
		Data

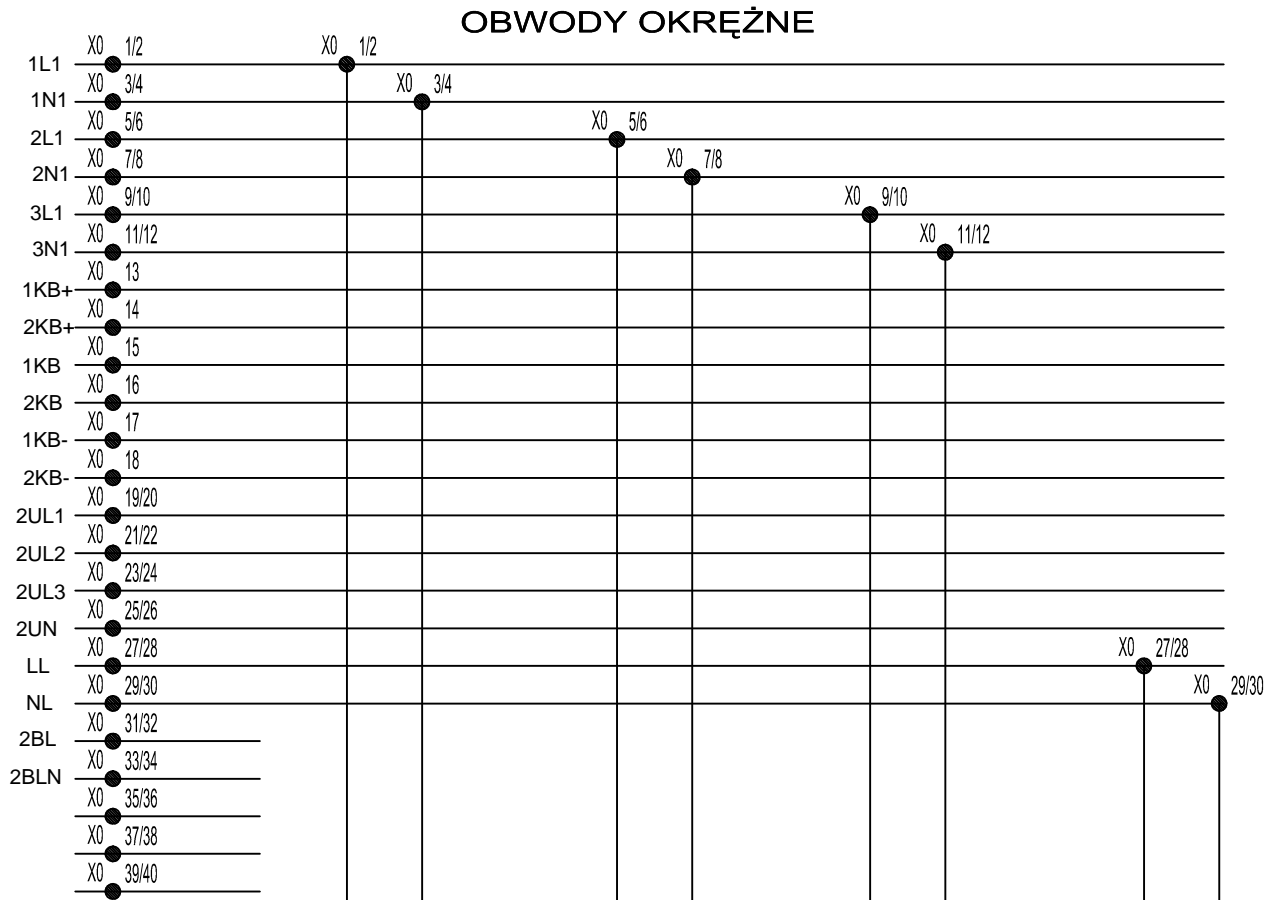
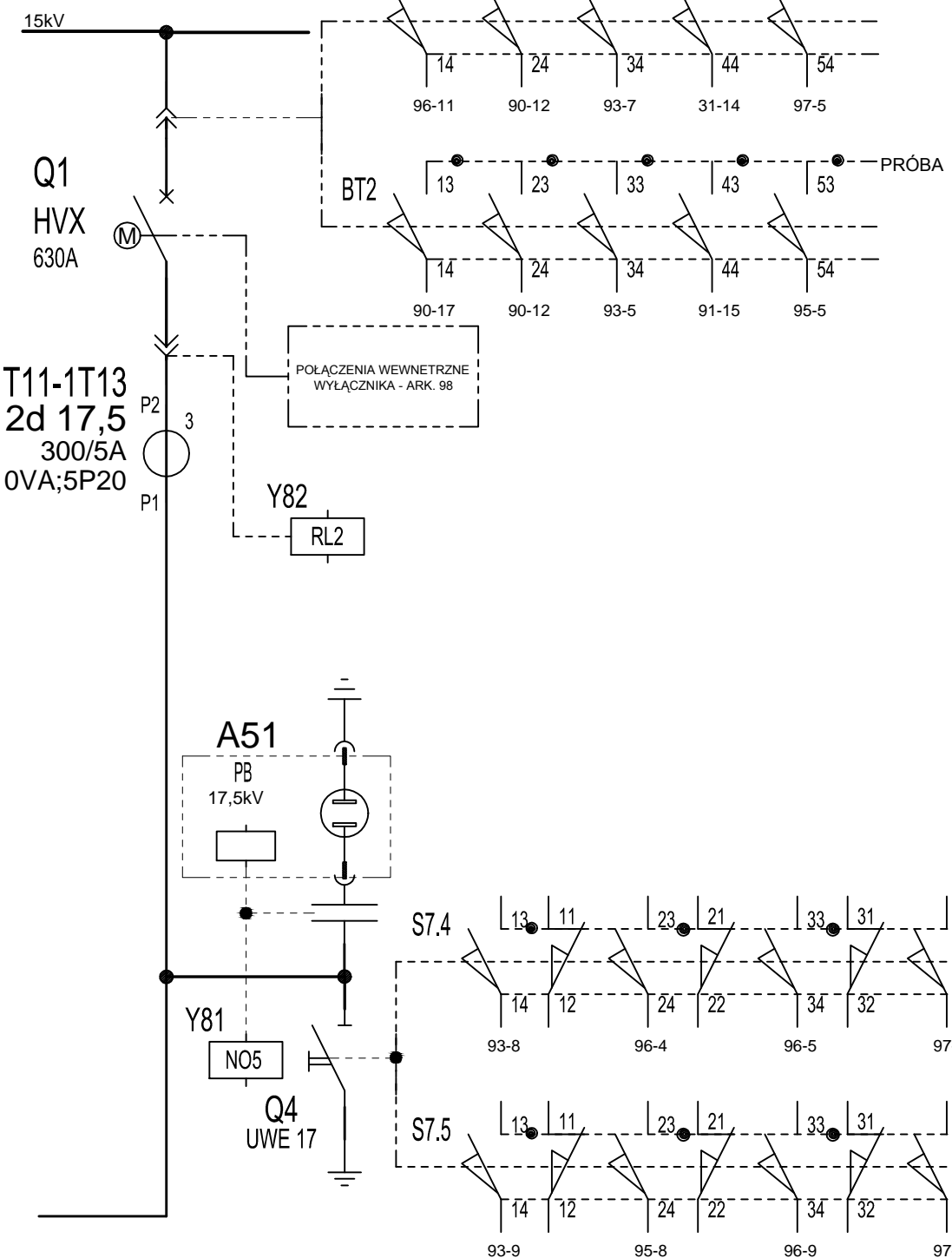
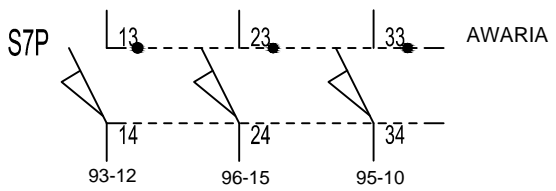
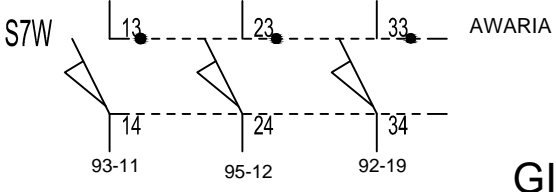
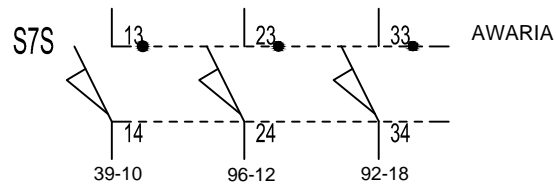


**ELEKTROBUDOWA SA**  
RYNEK DYSTRYBUCJI ENERGII

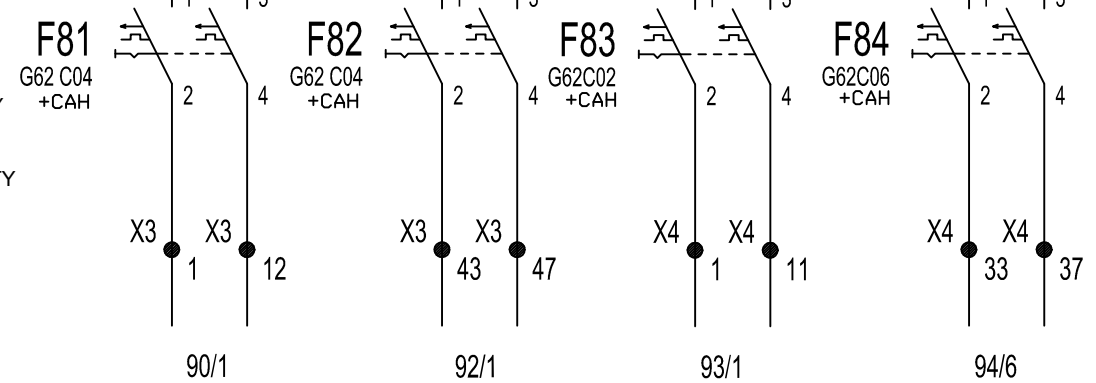
OBIEKT	STADION NARODOWY WARSZAWA
NAZWA	Rozdzielnica 15kV MS B2.1. Sprzęgło odłącznik- pole nr 9 Schemat zasadniczy

NUMER PROJEKTU	2165
NUMER RYSUNKU	PM_2165_EB_E_ES_C_98_00_177

ILOŚĆ ARK.	201	NR KOLEJNY W TOMIE
NR ARKUSZA	87	ILOŚĆ ARK. W PROJEKCIE



Obwody okrężne	
Nazwa	Opis
1L1	ZASILANIE OBWODÓW STEROWANIA
1N1	ZASILANIE OBWODÓW STEROWANIA
2L1	ZASILANIE OBWODÓW STEROWANIA
2N1	ZASILANIE OBWODÓW STEROWANIA
3L1	ZASILANIE OBWODÓW SYGNALIZACJI
3N1	ZASILANIE OBWODÓW SYGNALIZACJI
KB+	OBWODY ZABEZPIECZENIA ŁUKOCHRONNEGO
KB-	OBWODY ZABEZPIECZENIA ŁUKOCHRONNEGO
1(2)UL1	NAPIĘCIA Z PRZEKŁADNIKA NAPIĘCIOWEGO
1(2)UL2	
1(2)UL3	
1(2)UN	
LL	ZASILANIE OBWODÓW OŚWIETLENIA
NL	ZASILANIE OBWODÓW OŚWIETLENIA
1(2)BL	UZIEMNIK SYSTEMOWY OTWARTY



Kier. prac.	Z.BERNART	26.08.2010
Sprawdził	J.STEFANIAK	26.08.2010
Projektował	Z.BERNART	26.08.2010
Wykonał	P.BĄK	26.08.2010
	Nazwisko	Podpis
		Data



**ELEKTROBUDOWA SA**  
RYNEK DYSTRYBUCJI ENERGII

OBIEKT	STADION NARODOWY WARSZAWA
NAZWA	Rozdzielnica 15kV MS B2.1. Sprzęgło wyłącznik - pole nr 10 Schemat zasadniczy

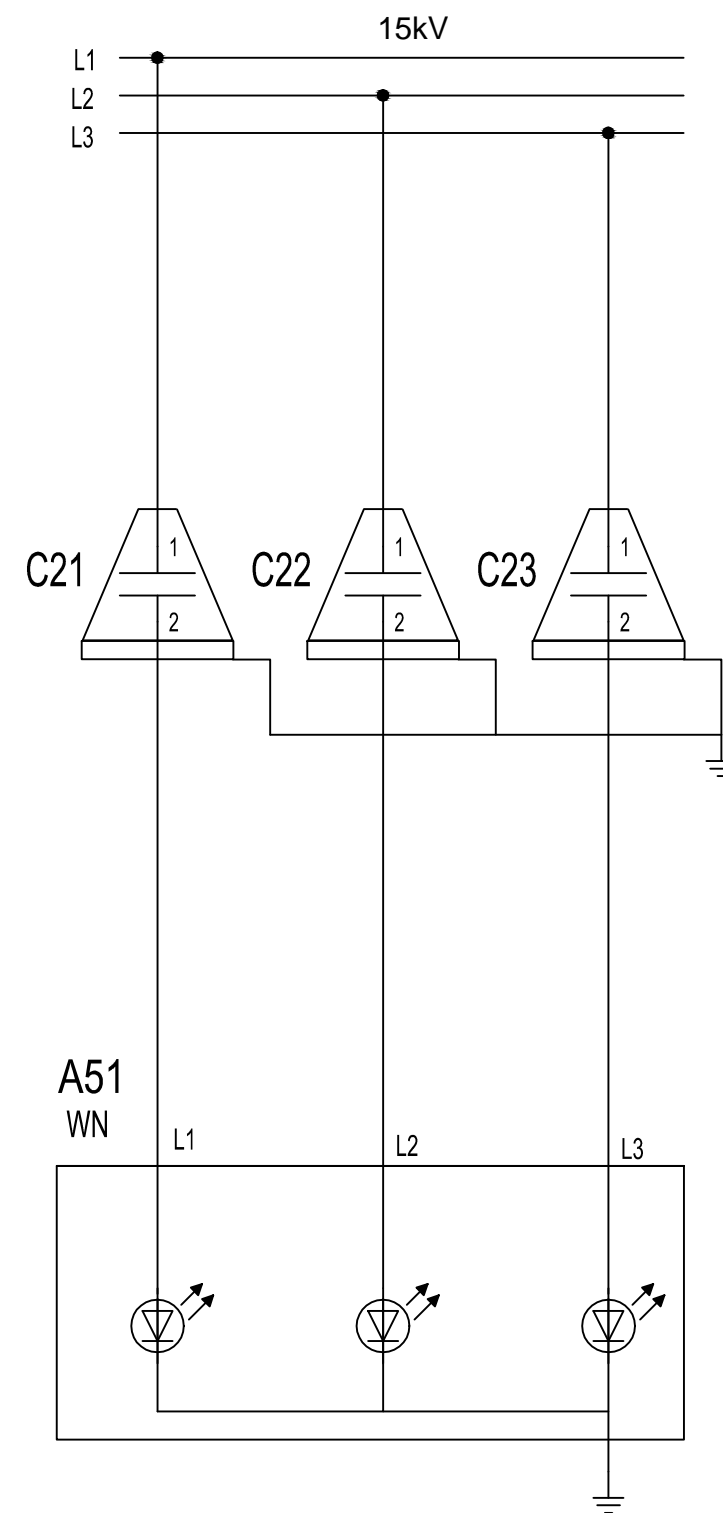
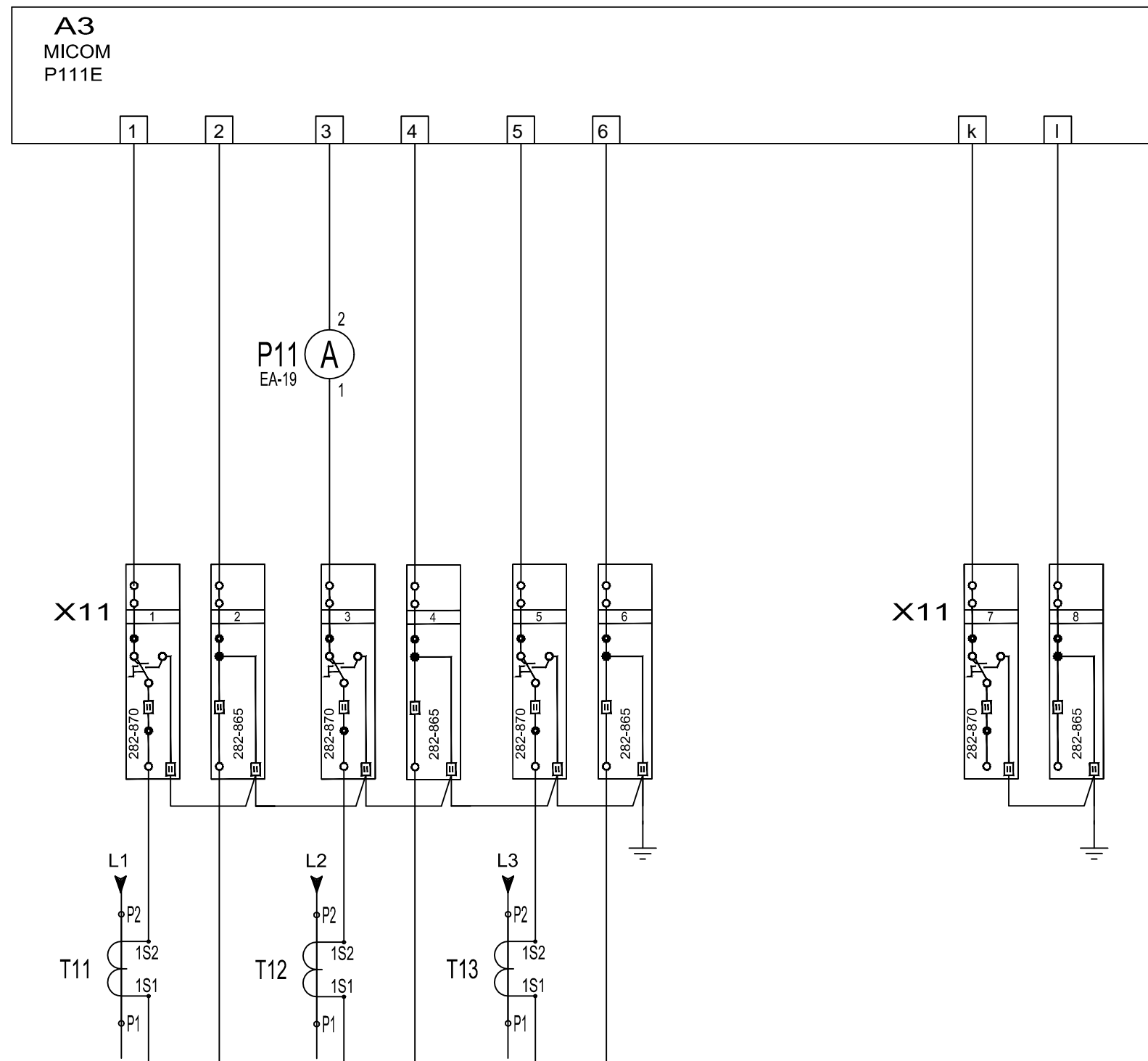
NUMER PROJEKTU	2165	ILOŚĆ ARK.	NR KOLEJNY W TOMIE
NUMER RYSUNKU	PM_2165_EB_E_ES_C_98_00_177	201	
		NR ARKUSZA	ILOŚĆ ARK. W PROJEKCIE
		88	

OBWODY PRĄDOWE ZABEZPIECZENIA MICOM P111E

OBWODY PRĄDOWE

OBWODY ZABEZPIECZENIA  
ZIEMNOZWARCIOWEGO

KONTROLA NAPIĘCIA 15kV



Kier. prac.	Z.BERNART	26.08.2010
Sprawdził	J.STEFANIAK	26.08.2010
Projektował	Z.BERNART	26.08.2010
Wykonał	P.BAK	26.08.2010
	Nazwisko	Podpis
		Data



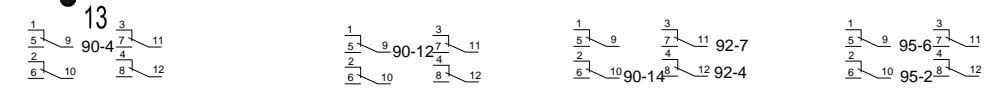
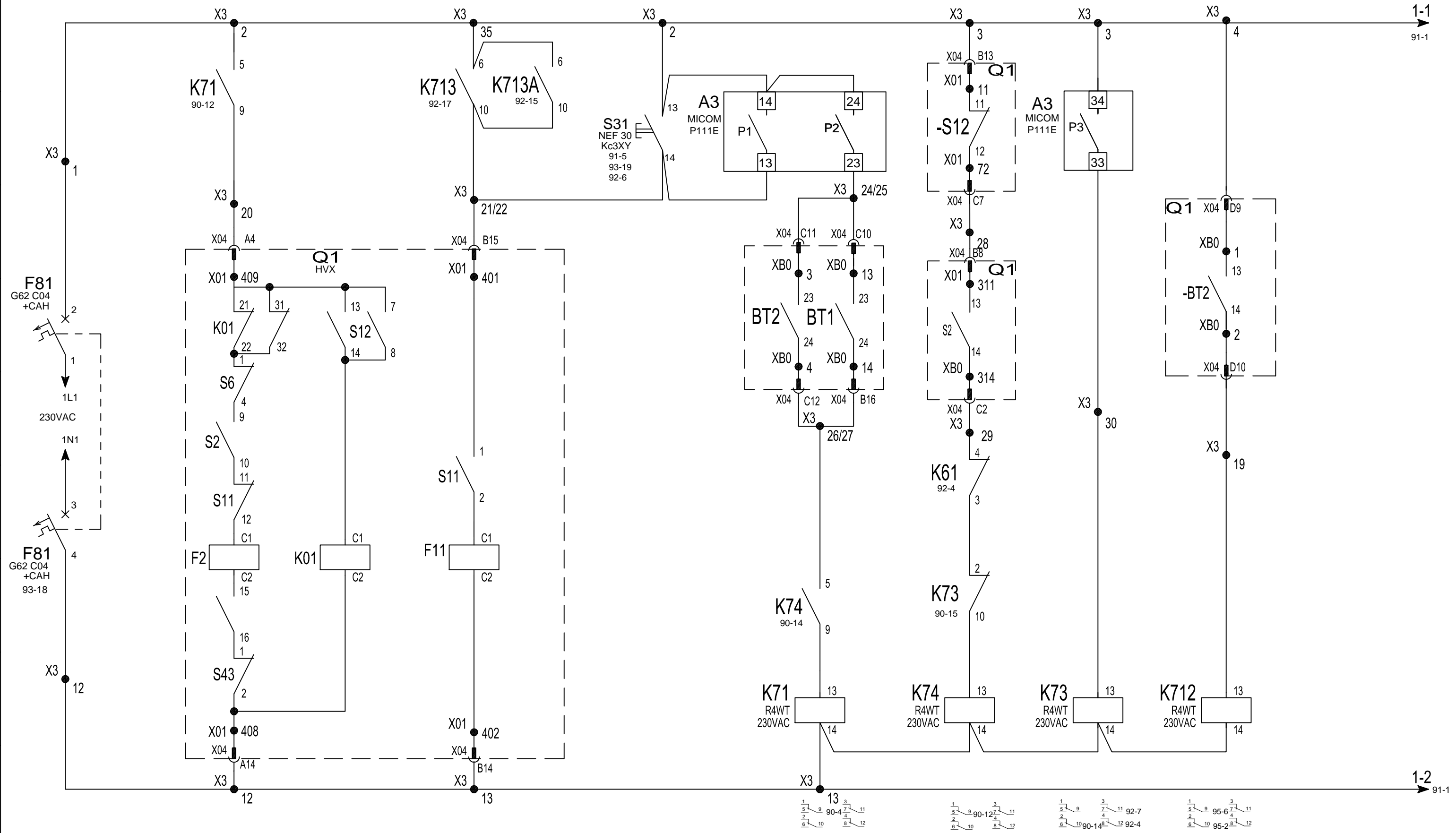
**ELEKTROBUDOWA SA**  
RYNEK DYSTRYBUCJI  
ENERGII

OBIEKT **STADION NARODOWY**  
**WARSZAWA**  
NAZWA **Rozdzielnicza 15kV MS B2.1. Sprzęgło wyłącznik - pole nr 10**  
**Schemat zasadniczy**

NUMER PROJEKTU  
**2165**  
NUMER RYSUNKU  
**PM\_2165\_EB\_E\_ES\_C\_98\_00\_177**

ILOŚĆ ARK.  
**201**  
NR ARKUSZA  
**89**  
NR KOLEJNY  
W TOMIE  
ILOŚĆ ARK.  
W PROJEKCIE

ZASILANIE OBWODÓW STEROWANIA	STEROWANIE WYŁĄCZNIEM										
	ZAŁĄCZENIE WYŁĄCZNIKA	WYŁĄCZENIE WYŁĄCZNIKA				ZAŁĄCZENIE WYŁĄCZNIKA POPURZEC ZABEZPIECZENIE	ELEKTRYCZNA GOTOWOŚĆ DO ZAŁĄCZENIA WYŁĄCZNIKA	ZADZIAŁANIE ZABEZPIECZENIA MICOM P111E	POWIELENIE STYKÓW WÓZKA W PRÓBIE		
		KLAPY BEZPIECZEŃSTWA SEKCJI II	KLAPY BEZPIECZEŃSTWA SEKCJI I	LOKALNE	PRZEZ ZABEZPIECZENIE						



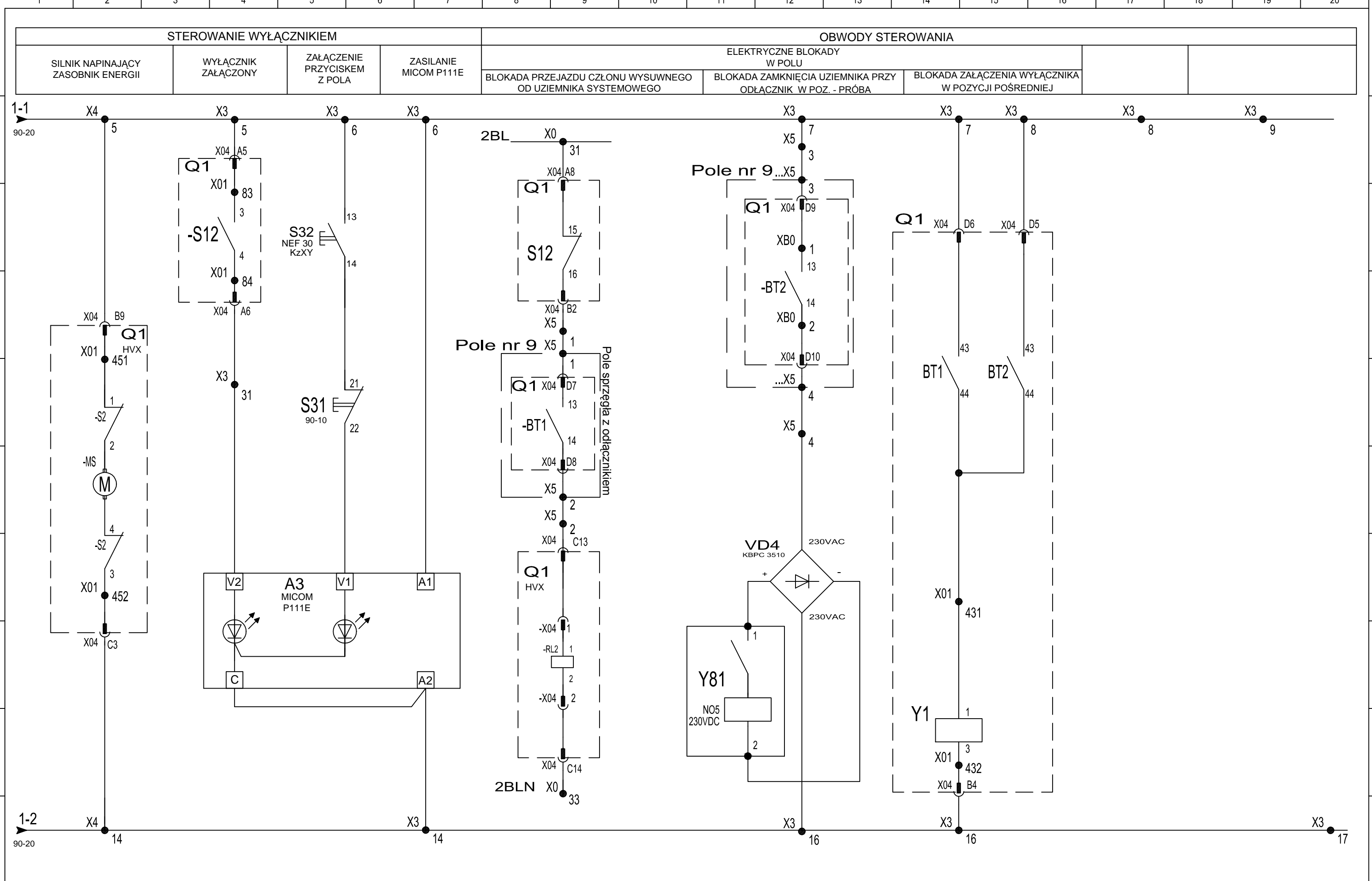
Kier. prac.	Z.BERNART	26.08.2010
Sprawdził	J.STEFANIAK	26.08.2010
Projektował	Z.BERNART	26.08.2010
Wykonał	P.BAK	26.08.2010
	Nazwisko	Podpis
		Data



**ELEKTROBUDOWA SA**  
RYNEK DYSTRYBUCJI ENERGI

OBIEKT	STADION NARODOWY WARSZAWA
NAZWA	Rozdzielnica 15kV MS B2.1. Sprzęgło wyłącznik - pole nr 10 Schemat zasadniczy

NUMER PROJEKTU	2165	ILOŚĆ ARK.	NR KOLEJNY W TOMIE
NUMER RYSUNKU	PM_2165_EB_E_ES_C_98_00_177	201	
		NR ARKUSZA	ILOŚĆ ARK. W PROJEKCIE
		90	



Kier. prac.	Z. BERNART	26.08.2010
Sprawdził	J. STEFANIAK	26.08.2010
Projektował	Z. BERNART	26.08.2010
Wykonał	P. BAŃK	26.08.2010
	Nazwisko	Podpis
		Data

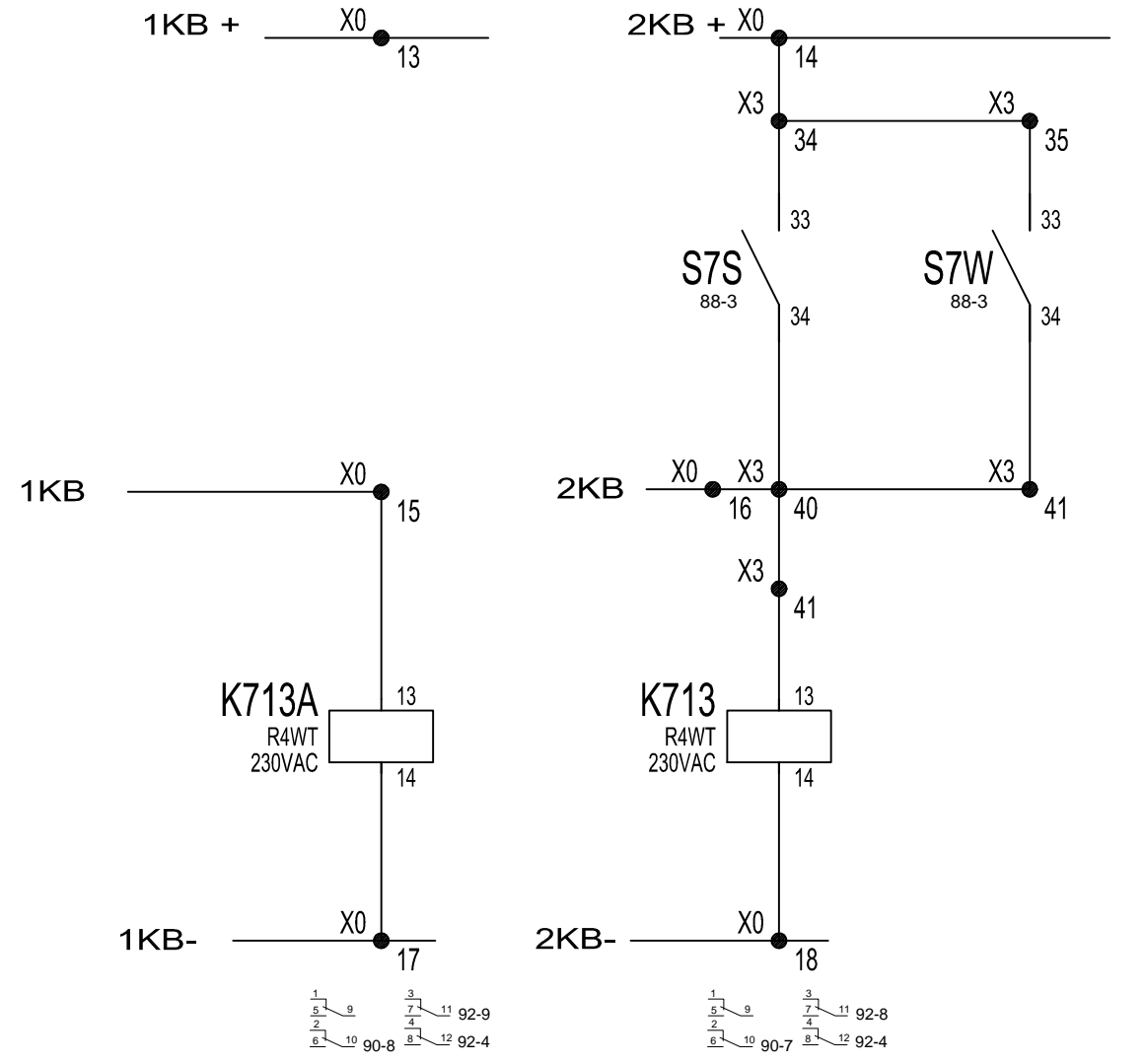
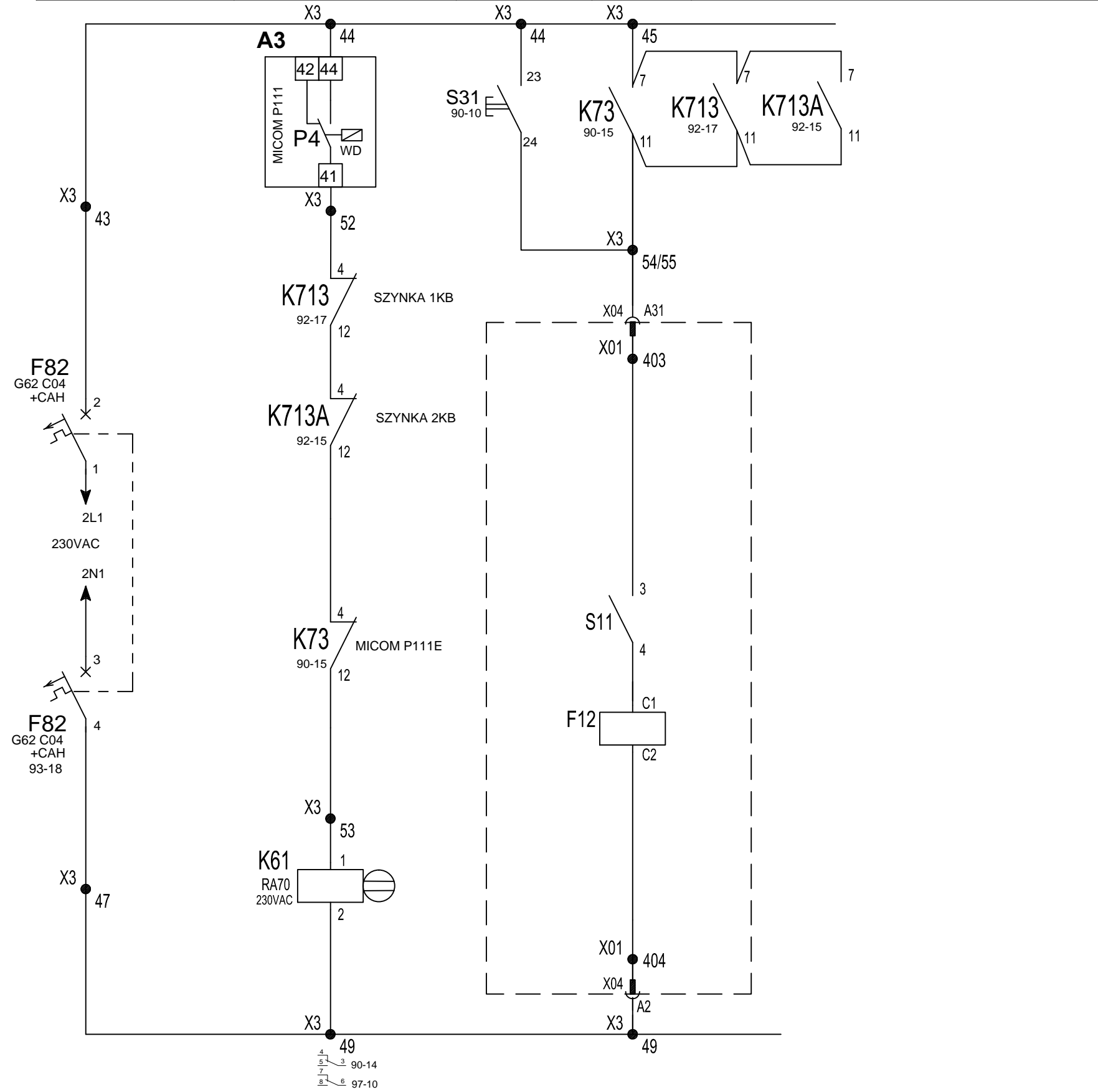
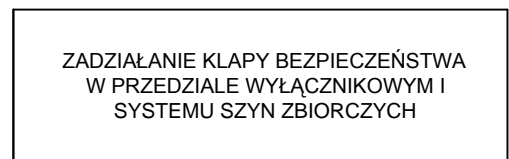
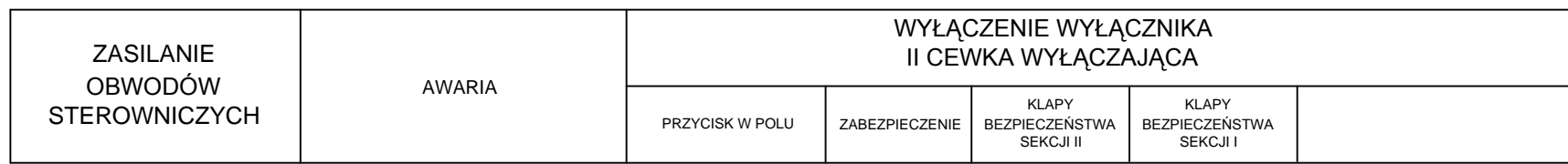


**ELEKTROBUDOWA SA**  
RYNEK DYSTRYBUCJI ENERGII

OBIEKT	STADION NARODOWY WARSZAWA
NAZWA	Rozdzielnica 15kV MS B2.1. Sprzęgło wyłącznik - pole nr 10 Schemat zasadniczy

NUMER PROJEKTU	2165	ILOŚĆ ARK.	201	NR KOLEJNY W TOMIE
NUMER RYSUNKU	PM_2165_EB_E_ES_C_98_00_177	NR ARKUSZA	91	ILOŚĆ ARK. W PROJEKCIE





Kier. prac.	Z.BERNART	26.08.2010
Sprawdził	J.STEFANIAK	26.08.2010
Projektował	Z.BERNART	26.08.2010
Wykonał	P.BAK	26.08.2010
	Nazwisko	Podpis
		Data



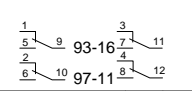
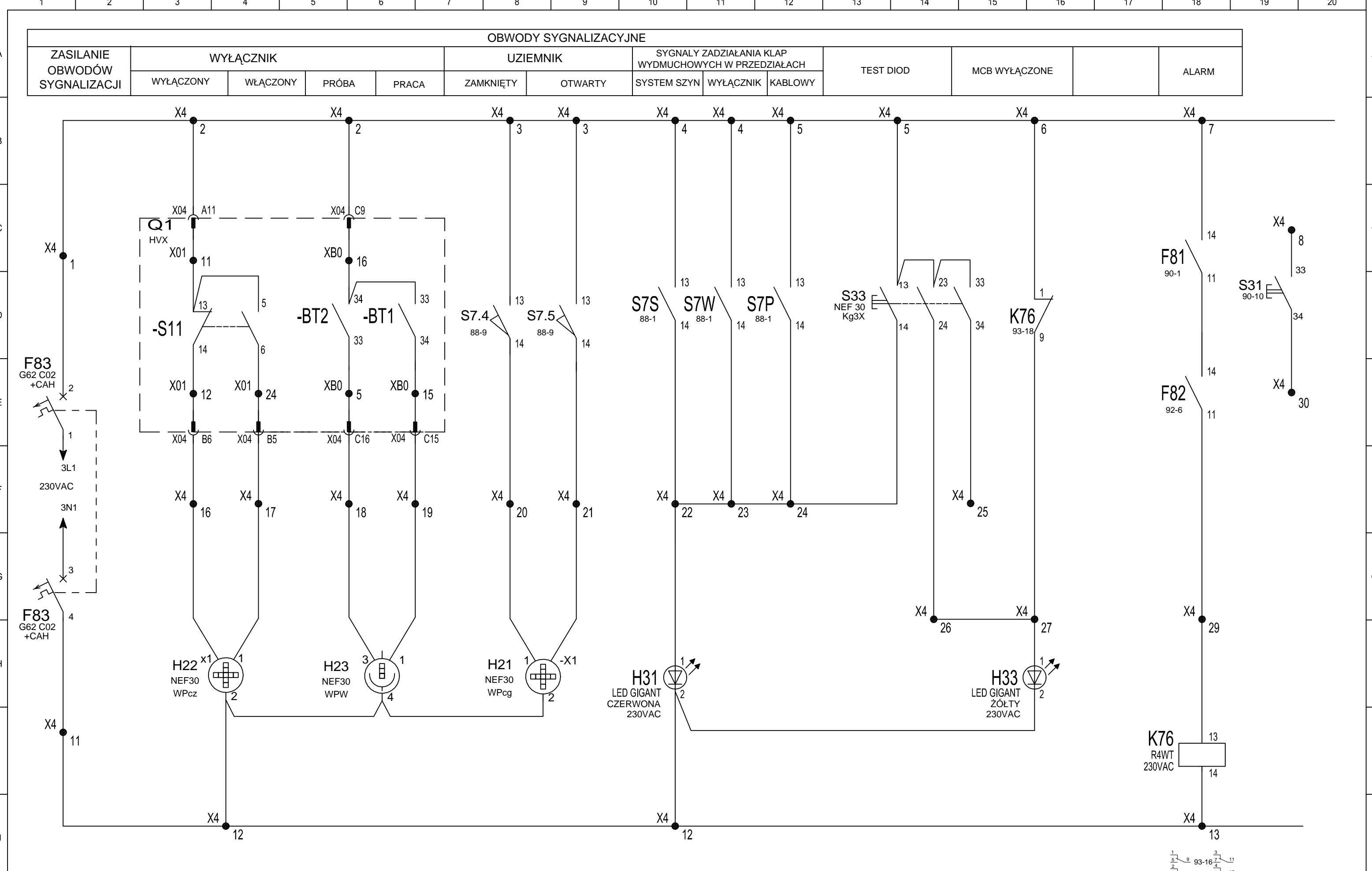
**ELEKTROBUDOWA SA**  
RYNEK DYSTRYBUCJI ENERGI

OBIEKT	STADION NARODOWY WARSZAWA
NAZWA	Rozdzielnica 15kV MS B2.1. Sprzęgło wyłącznik - pole nr 10 Schemat zasadniczy

NUMER PROJEKTU	2165	ILOŚĆ ARK.	201	NR KOLEJNY W TOMIE
NUMER RYSUNKU	PM_2165_EB_E_ES_C_98_00_177	NR ARKUSZA	92	ILOŚĆ ARK. W PROJEKCIE

OBWODY SYGNALIZACYJNE

ZASILANIE OBWODÓW SYGNALIZACJI	WYŁĄCZNIK				UZIEMNIK		SYGNAŁY ZADZIAŁANIA KLAP WYDMUCHOWYCH W PRZEDZIAŁACH			TEST DIOD	MCB WYŁĄCZONE	ALARM
	WYŁĄCZONY	WŁĄCZONY	PRÓBA	PRACA	ZAMKNIĘTY	OTWARTY	SYSTEM SZYNY	WYŁĄCZNIK	KABLOWY			



Kier. prac.	Z.BERNART	26.08.2010
Sprawdził	J.STEFANIAK	26.08.2010
Projektował	Z.BERNART	26.08.2010
Wykonał	P.BĄK	26.08.2010
	Nazwisko	Podpis
		Data



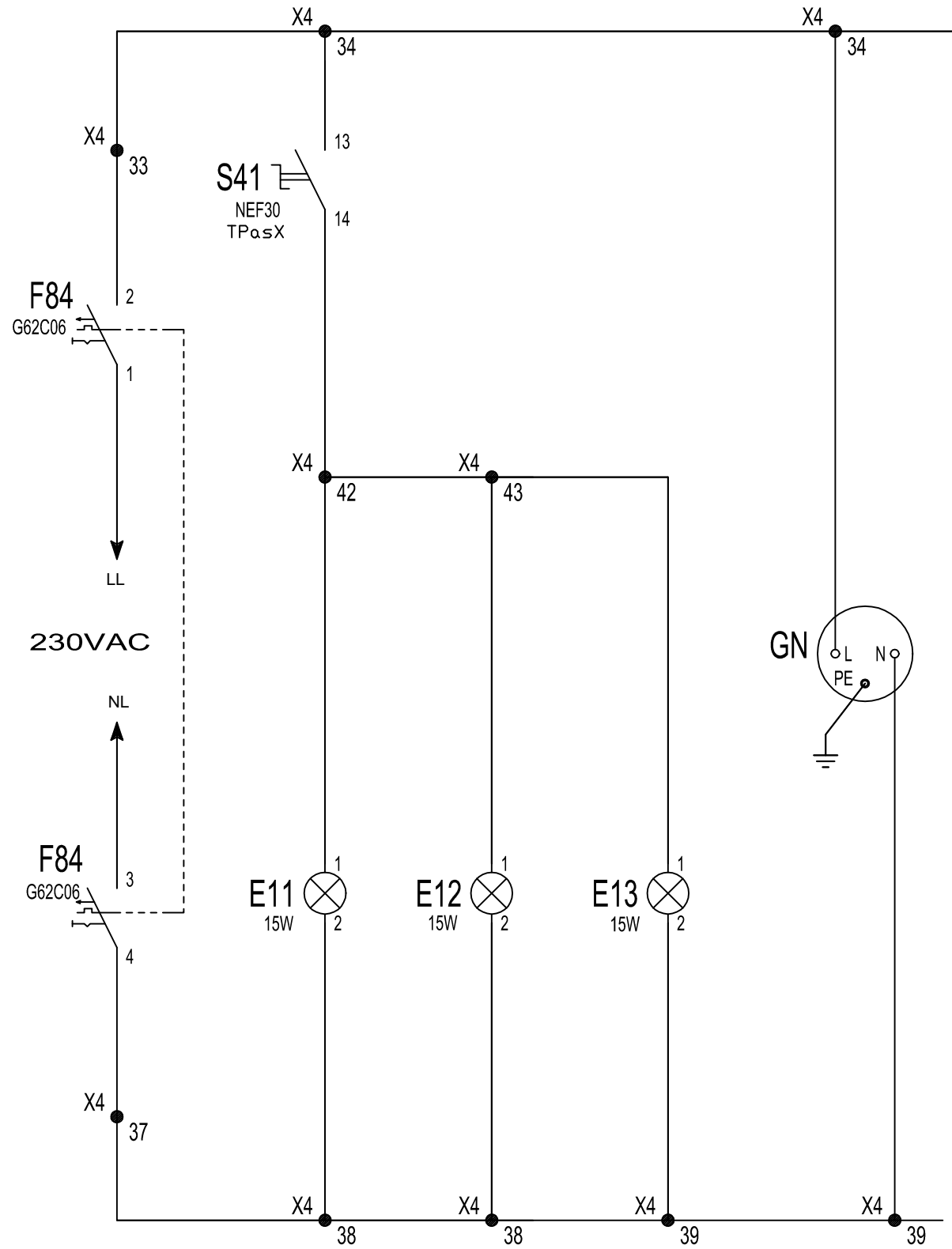
**ELEKTROBUDOWA SA**  
RYNEK DYSTRYBUCJI ENERGI

OBIEKT	STADION NARODOWY WARSZAWA
NAZWA	Rozdzielnica 15kV MS B2.1. Sprzęgło wyłącznik - pole nr 10 Schemat zasadniczy

NUMER PROJEKTU	2165
NUMER RYSUNKU	PM_2165_EB_E_ES_C_98_00_177

ILOŚĆ ARK.	201	NR KOLEJNY W TOMIE	
NR ARKUSZA	93	ILOŚĆ ARK. W PROJEKCIE	

OSWIETLENIE				
ZASILANIE OBWODÓW OŚWIETLENIOWYCH	PRZEDZIAŁ KABLOWY	PRZEDZIAŁ WYŁĄCZNIKA	PRZEDZIAŁ OBWODÓW POMOCNICZYCH	GNIAZDO



Kier. prac.	Z.BERNART		26.08.2010
Sprawdził	J.STEFANIAK		26.08.2010
Projektował	Z.BERNART		26.08.2010
Wykonał	P.BĄK		26.08.2010
	Nazwisko	Podpis	Data



**ELEKTROBUDOWA SA**  
RYNEK DYSTRYBUCJI  
ENERGII

OBIEKT	STADION NARODOWY WARSZAWA
NAZWA	Rozdzielnica 15kV MS B2.1. Sprzęgło wyłącznik - pole nr 10 Schemat zasadniczy

NUMER PROJEKTU 2165		ILOŚĆ ARK. 201	NR KOLEJNY W TOMIE
NUMER RYSUNKU PM_2165_EB_E_ES_C_98_00_177		NR ARKUSZA 94	ILOŚĆ ARK. W PROJEKCIE

STYKI WYKORZYSTANE W INNYCH OBWODACH

UŻYTE ZACISKI  
MICOM P111

SYGNALIZACJA POŁOŻENIA WÓZKA  
WYŁĄCZNIKA - WÓZEK W PRÓBIE I UZIEMNIK  
MOSTKA SPRZĘGŁOWEGO - OTWARTY

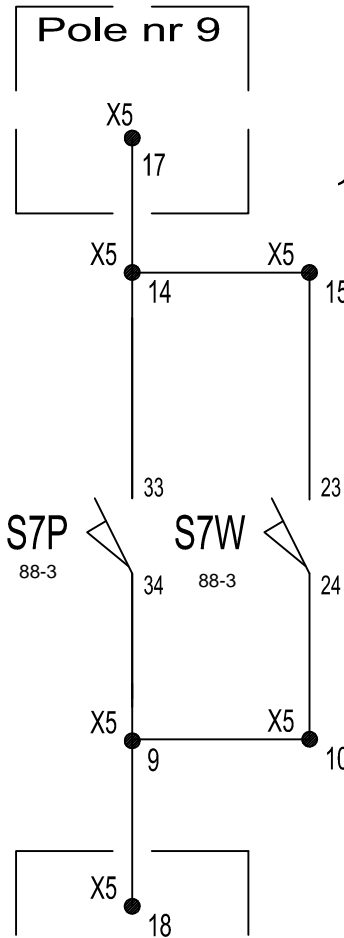
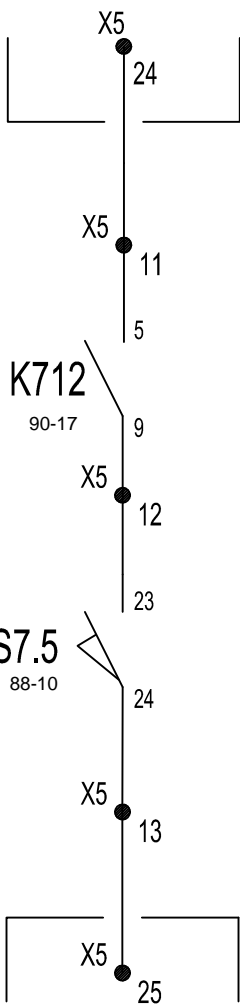
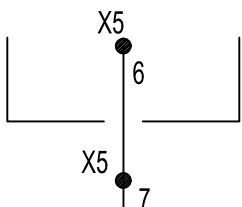
SYGNALIZACJA POŁOŻENIA WÓZKA  
WYŁĄCZNIKA - WÓZEK W PRÓBIE

SYGNALIZACJA ZADZIAŁANIA KLAP  
BEZPIECZEŃSTWA W PRZEDZIALE  
PRZYŁĄCZOWYM i WYŁĄCZNIKOWYM

Pole nr 13

Pole nr 9

Pole nr 9



K712  
90-17

K712  
90-17

S7P  
88-3

S7W  
88-3

1KB +

Pole nr 13

Pole nr 9

Pole nr 9

Blokada uziemnika  
systemowego

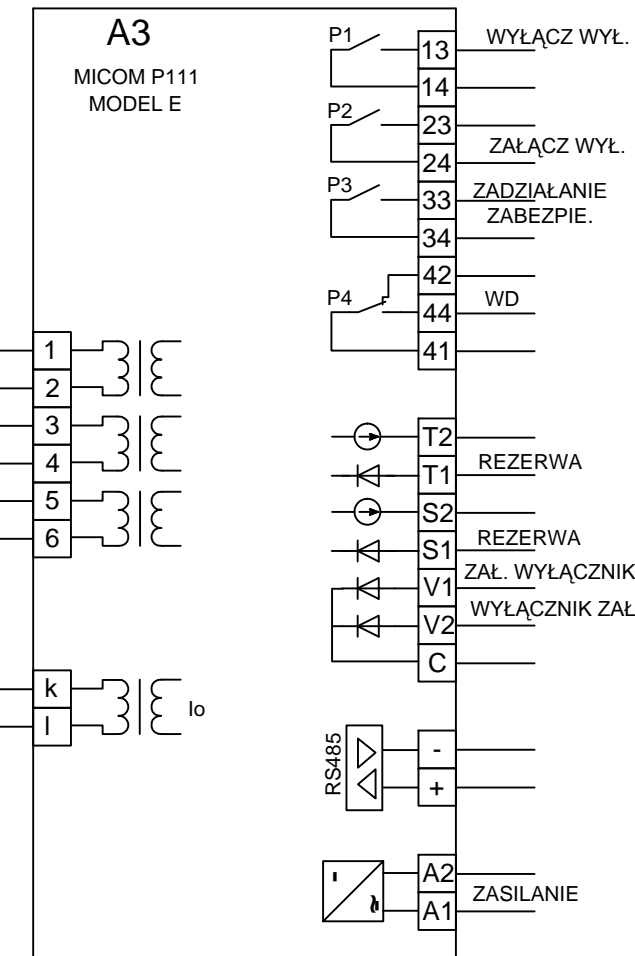
Rozdzielnica	Pole
MS B2.1	13

Blokada wózka  
sprzęgło-odłącznik

Rozdzielnica	Pole
MS B2.1	9

Sygnalizacja zadziałania  
klapy BEZPIECZEŃSTWA

Rozdzielnica	Pole
MS B2.1	9



KONFIGURACJA DIOD LED  
W ZABEZPIECZENIU MICOM P111

- D1 - I>> - ZADZIAŁANIE ANSI 50
- D2 - I> - ZADZIAŁANIE ANSI 51
- D3 - NIE UŻYWANA
- D4 - NIE UŻYWANA
- D5 - NIE UŻYWANA
- D6 - NIE UŻYWANA

Kier. prac.	Z.BERNART	26.08.2010
Sprawdził	J.STEFANIAK	26.08.2010
Projektował	Z.BERNART	26.08.2010
Wykonał	P.BĄK	26.08.2010
	Nazwisko	Podpis
		Data

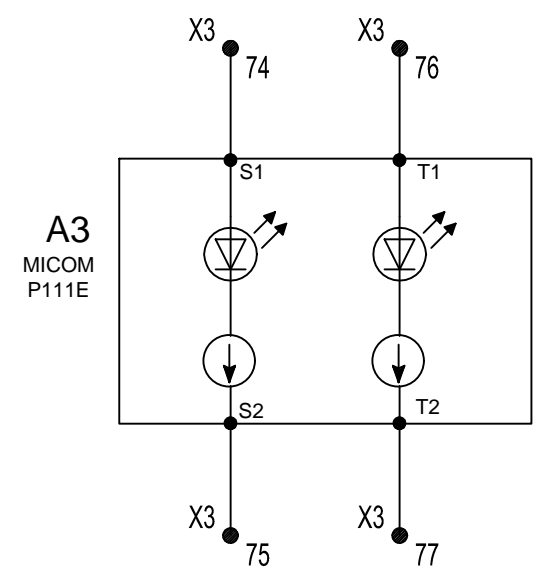
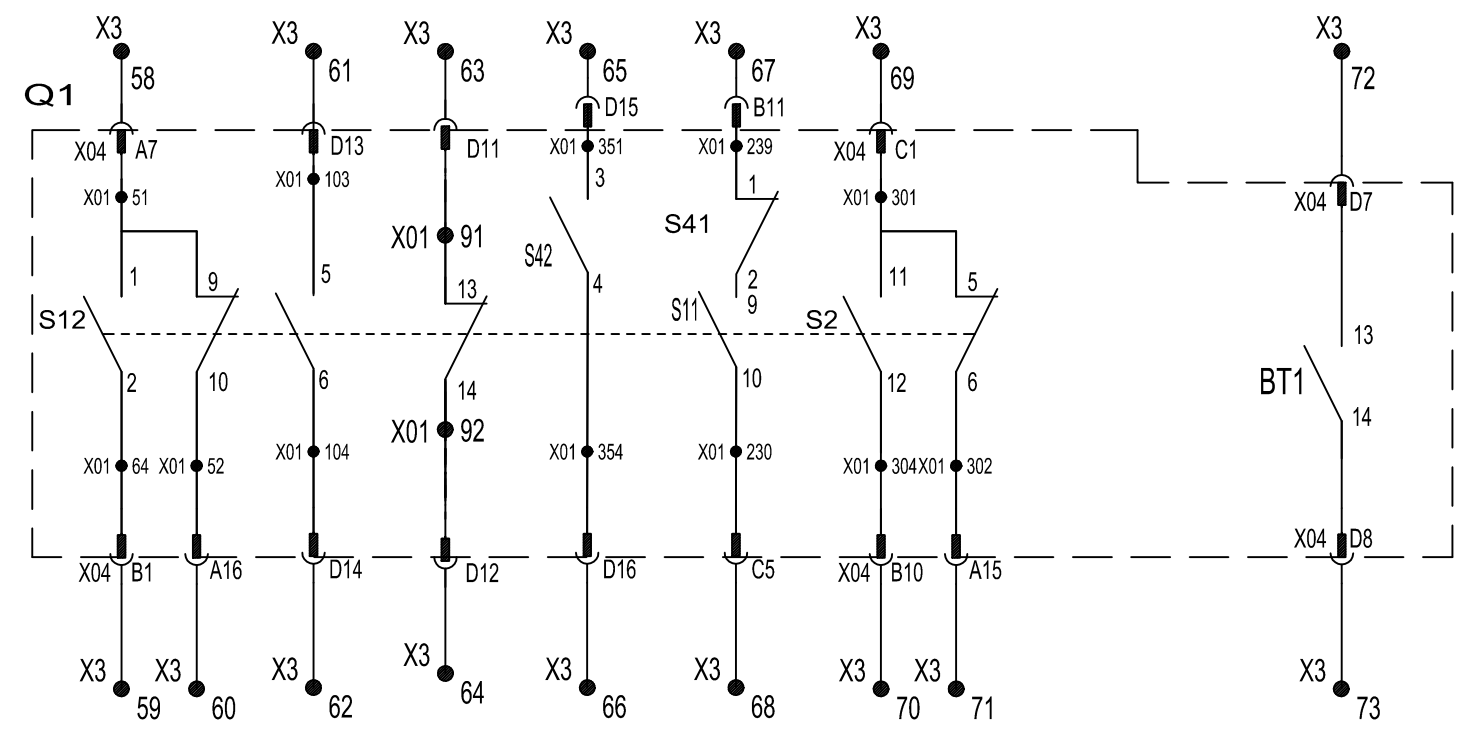


**ELEKTROBUDOWA SA**  
RYNEK DYSTRYBUCJI  
ENERGII

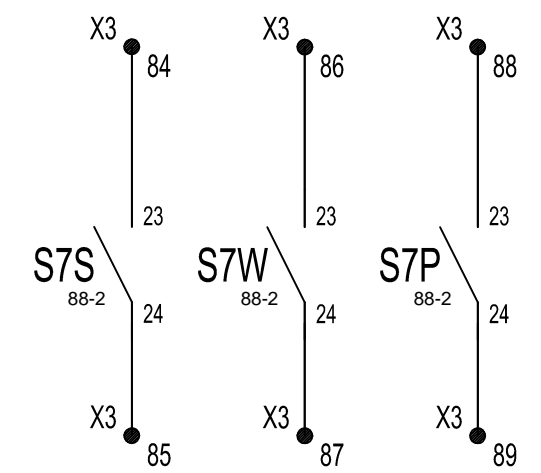
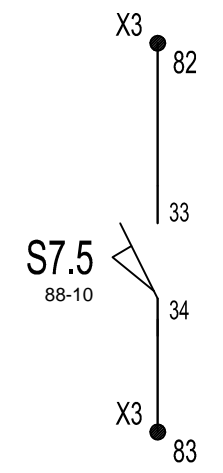
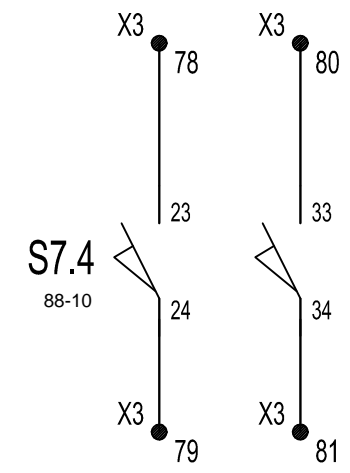
OBIEKT	STADION NARODOWY WARSZAWA
NAZWA	Rozdzielnica 15kV MS B2.1. Sprzęgło wyłącznik - pole nr 10 Schemat zasadniczy

NUMER PROJEKTU 2165	ILOŚĆ ARK. 201	NR KOLEJNY W TOMIE
NUMER RYSUNKU PM_2165_EB_E_ES_C_98_00_177	NR ARKUSZA 95	ILOŚĆ ARK. W PROJEKCIE

REZERWA WYŁĄCZNIKA REZERWA BT1,BT2 REZERWA MICOM P111



REZERWA UZIEMNIKA REZERWA KLAPY BEZPIECZEŃSTWA



Kier. prac.	Z.BERNART	26.08.2010
Sprawdził	J.STEFANIAK	26.08.2010
Projektował	Z.BERNART	26.08.2010
Wykonał	P.BĄK	26.08.2010
Nazwisko	Podpis	Data



**ELEKTROBUDOWA SA**  
RYNEK DYSTRYBUCJI ENERGII

OBIEKT	STADION NARODOWY WARSZAWA
NAZWA	Rozdzielnica 15kV MS B2.1. Sprzęgło wyłącznik - pole nr 10 Schemat zasadniczy

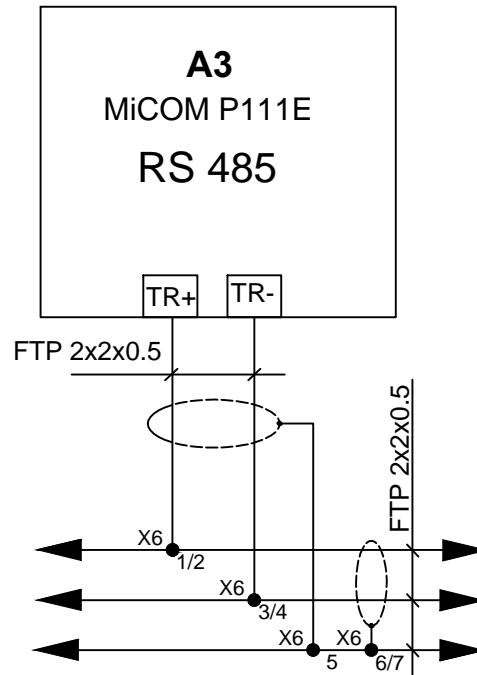
NUMER PROJEKTU	2165
NUMER RYSUNKU	PM_2165_EB_E_ES_C_98_00_177

ILOŚĆ ARK.	201	NR KOLEJNY W TOMIE
NR ARKUSZA	96	ILOŚĆ ARK. W PROJEKCIE

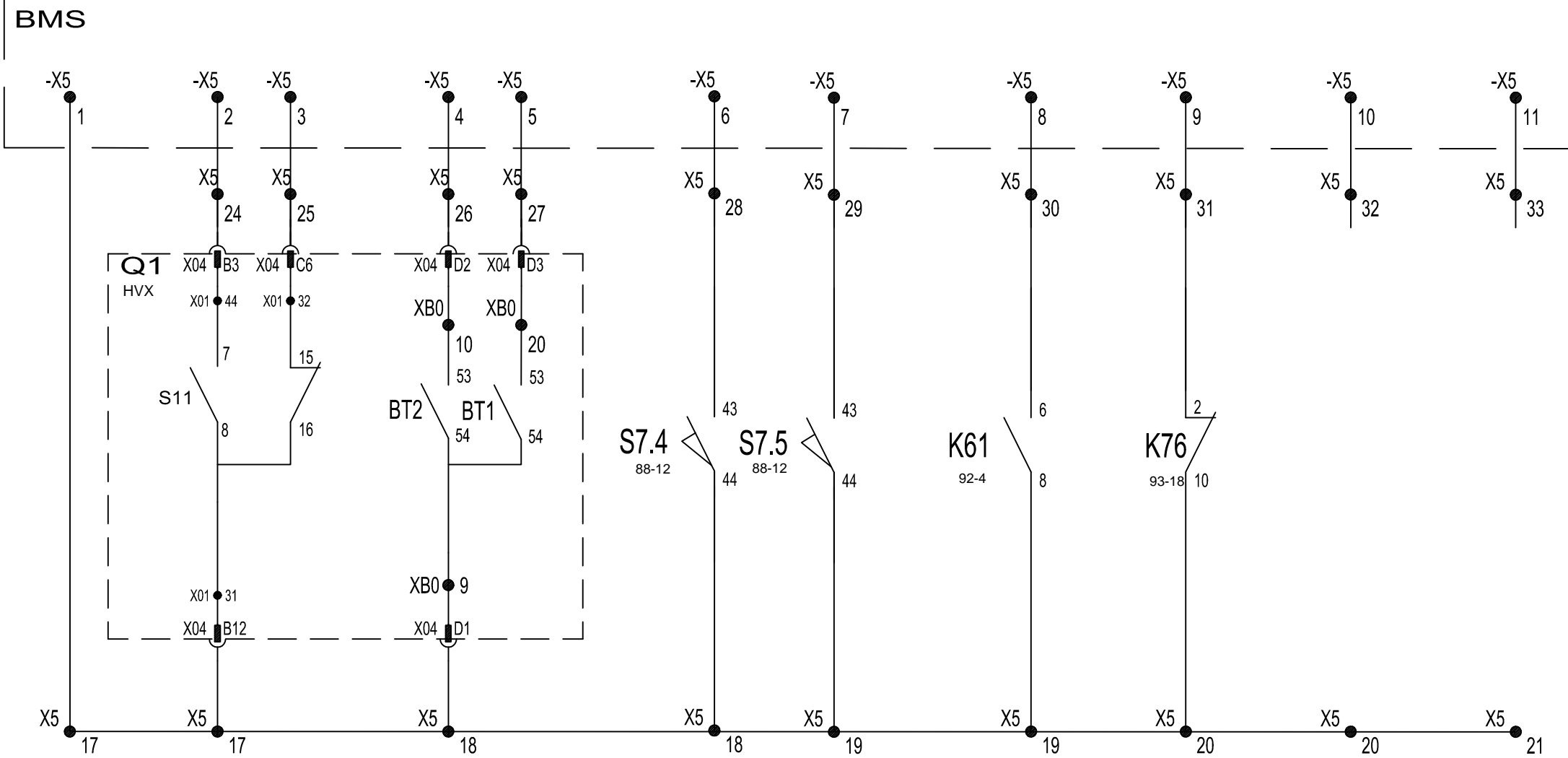
SYGNALIZACJA DO SYSTEMU

WYŁĄCZNIK				UZIEMNIK		AWARIA	ALARM	
WŁĄCZONY	WYŁĄCZONY	PRÓBA	PRACA	ZAMKNIĘTY	OTWARTY			

OBWODY KOMUNIKACJI



BMS



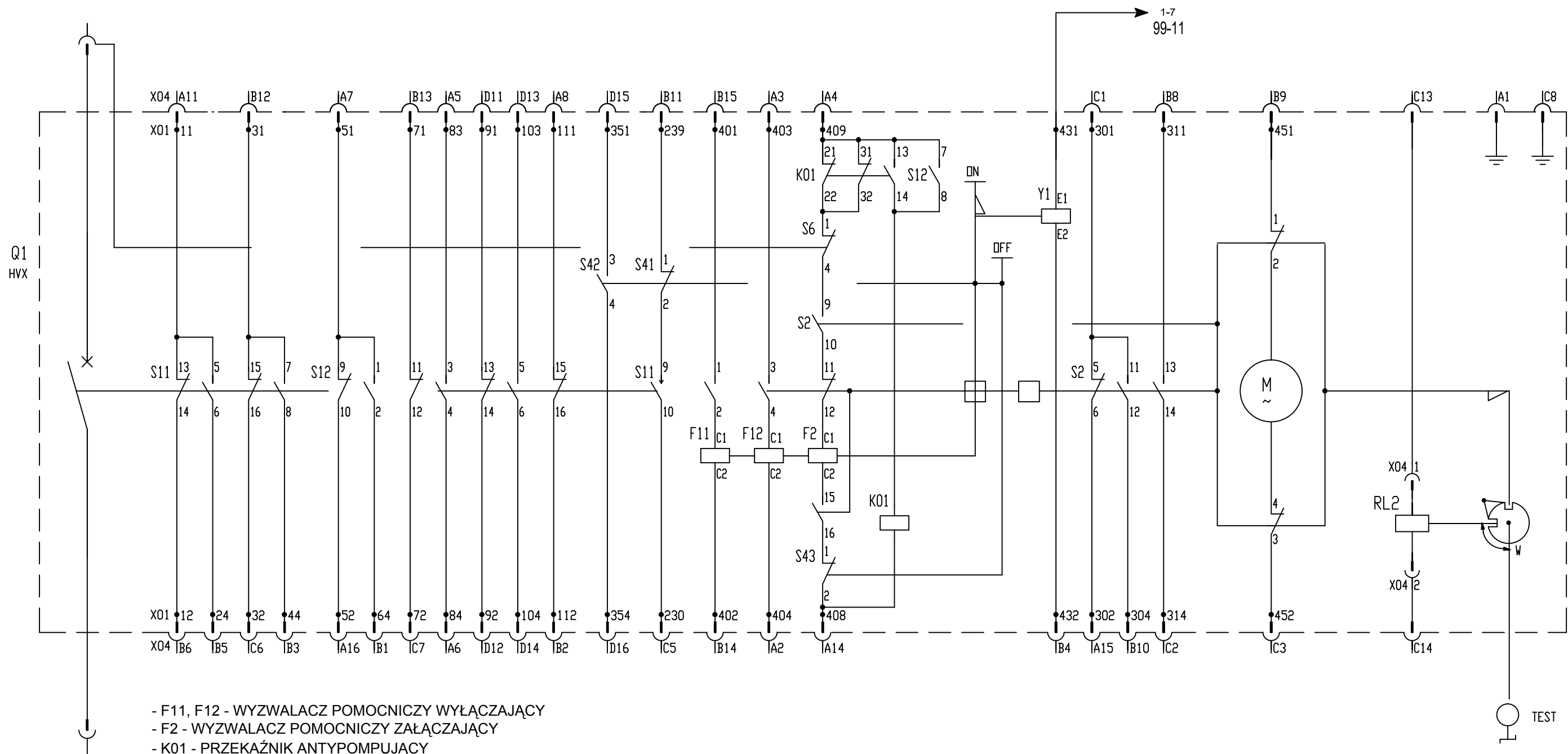
Kier. prac.	Z.BERNART		26.08.2010
Sprawdził	J.STEFANIAK		26.08.2010
Projektował	Z.BERNART		26.08.2010
Wykonał	P.BĄK		26.08.2010
	Nazwisko	Podpis	Data



**ELEKTROBUDOWA SA**  
RYNEK DYSTRYBUCJI ENERGII

OBIEKT	STADION NARODOWY WARSZAWA
NAZWA	Rozdzielnica 15kV MS B2.1. Sprzęgło wyłącznik - pole nr 10 Schemat zasadniczy

NUMER PROJEKTU	2165	ILOŚĆ ARK.	NR KOLEJNY W TOMIE
NUMER RYSUNKU	PM_2165_EB_E_ES_C_98_00_177	201	
		NR ARKUSZA	ILOŚĆ ARK. W PROJEKCIE
		97	



- F11, F12 - WYZWALACZ POMOCNICZY WYŁĄCZAJĄCY
- F2 - WYZWALACZ POMOCNICZY ZAŁĄCZAJĄCY
- K01 - PRZEKAŹNIK ANTYPOMPUJĄCY
- M1 SILNIK NAPINAJĄCY ZASOBNIK ENERGII
- S11, S12 - ŁĄCZNIK POMOCNICZY
- S2 - ŁĄCZNIK UDERZENIOWY PRZESTAWIANY ZASOBNIKIEM ENERGII
- S41, S42 - ŁĄCZNIK UDERZENIOWY PRZESTAWIANY PRZYCISKIEM ZAŁ/WYŁ
- S43 - ŁĄCZNIK UDERZENIOWY PRZESTAWIANY PRZYCISKIEM WYŁ
- S6 - ŁĄCZNIK UDERZENIOWY PRZESTAWIANY CZŁONEM WYSÓWNYM
- Y1 - MAGNES BLOKUJĄCY

Kier. prac.	Z.BERNART	26.08.2010
Sprawdził	J.STEFANIAK	26.08.2010
Projektował	Z.BERNART	26.08.2010
Wykonał	P.BAK	26.08.2010
Nazwisko	Podpis	Data

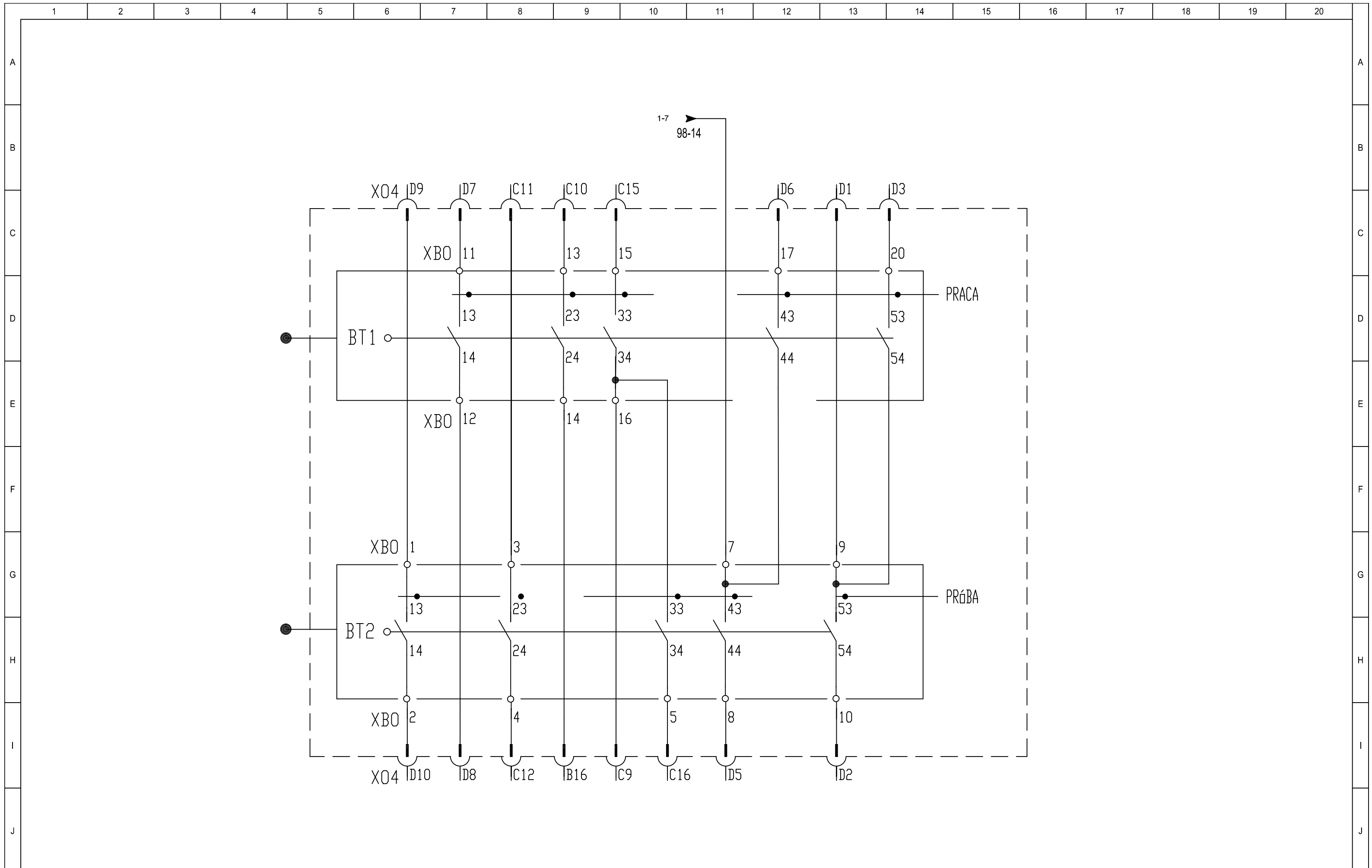


**ELEKTROBUDOWA SA**  
RYNEK DYSTRYBUCJI ENERGII

OBIEKT	STADION NARODOWY WARSZAWA
NAZWA	Rozdzielnica 15kV MS B2.1. Sprzętło wyłącznik - pole nr 10 Schemat zasadniczy

NUMER PROJEKTU	2165
NUMER RYSUNKU	PM_2165_EB_E_ES_C_98_00_177

ILOŚĆ ARK.	201	NR KOLEJNY W TOMIE	
NR ARKUSZA	98	ILOŚĆ ARK. W PROJEKCIE	



Kier. prac.	Z.BERNART		26.08.2010
Sprawdził	J.STEFANIAK		26.08.2010
Projektował	Z.BERNART		26.08.2010
Wykonał	P.BĄK		26.08.2010
	Nazwisko	Podpis	Data



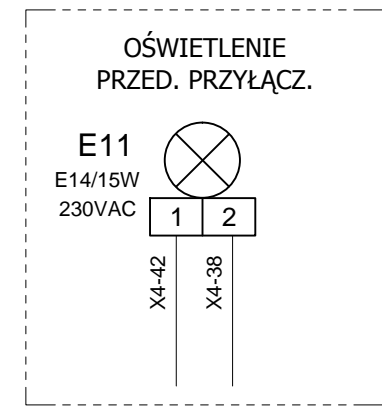
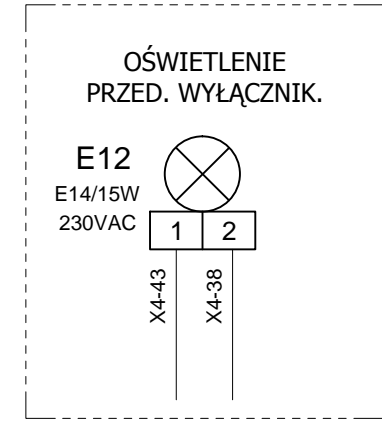
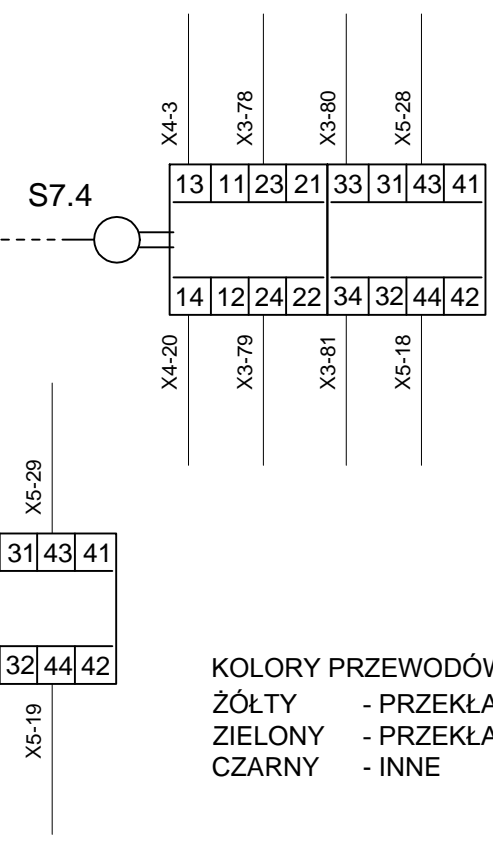
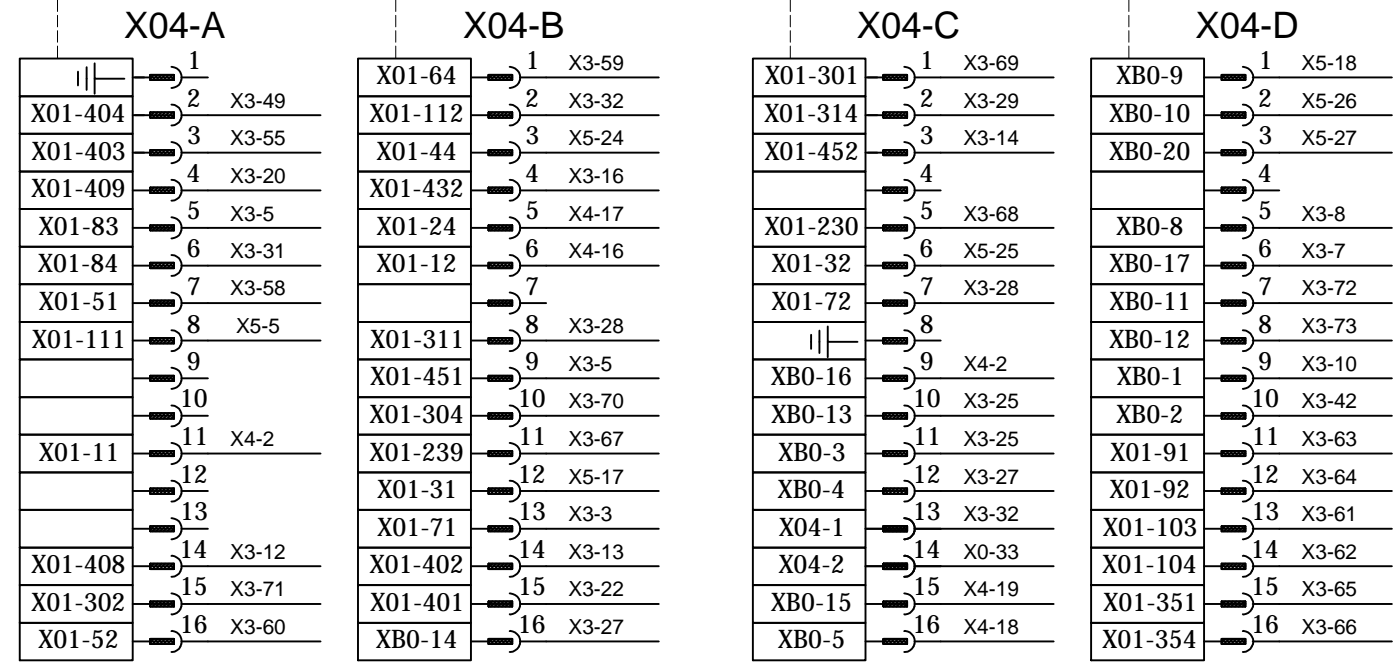
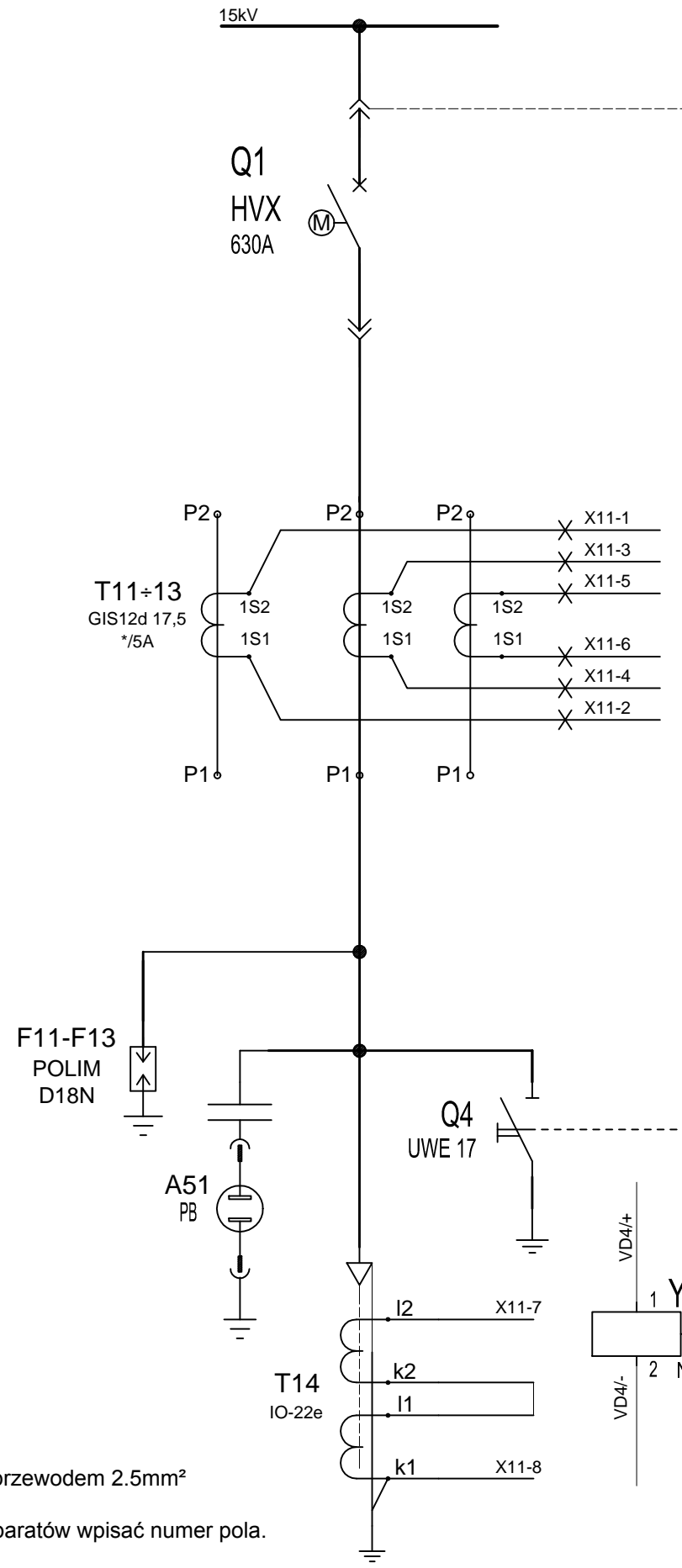
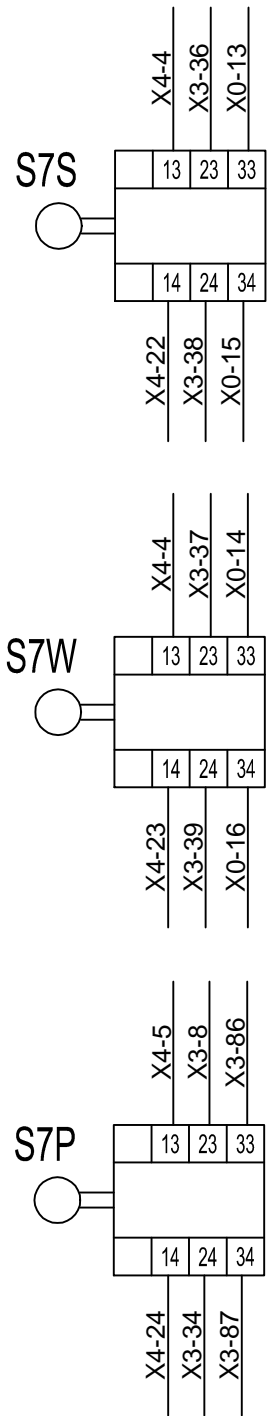
**ELEKTROBUDOWA SA**  
RYNEK DYSTRYBUCJI ENERGII

OBIEKT	STADION NARODOWY WARSZAWA
NAZWA	Rozdzielnica 15kV MS B2.1. Sprzęgło wyłącznik - pole nr 10 Schemat zasadniczy

NUMER PROJEKTU	2165
NUMER RYSUNKU	PM_2165_EB_E_ES_C_98_00_177

ILOŚĆ ARK.	201	NR KOLEJNY W TOMIE	
NR ARKUSZA	99	ILOŚĆ ARK. W PROJEKCIE	





KOLORY PRZEWODÓW:  
 ŻÓŁTY - PRZEKŁADNIKI PRĄDOWE  
 ZIELONY - PRZEKŁADNIKI NAPIĘCIOWE  
 CZARNY - INNE

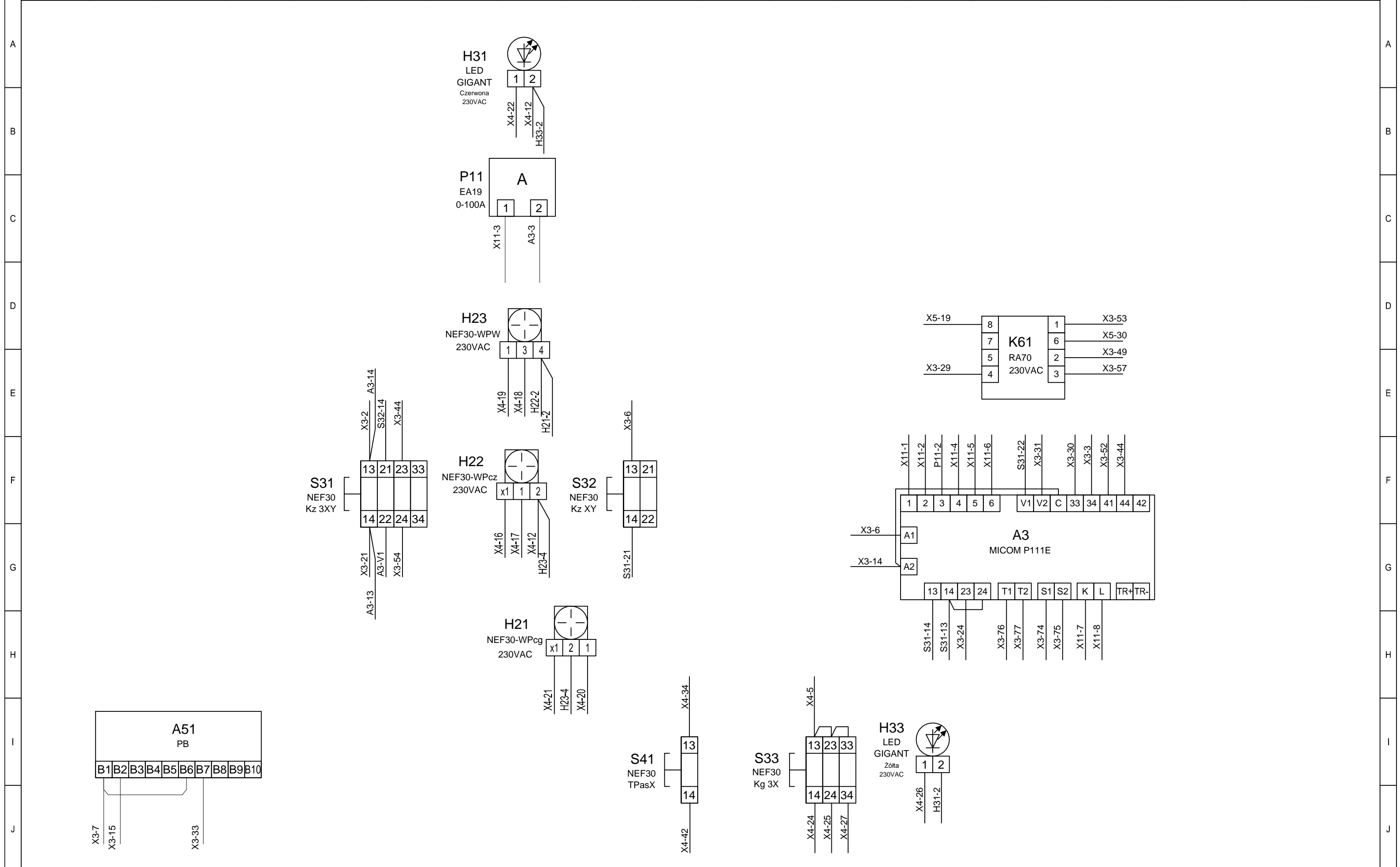
UWAGI:  
 - obwody prądowe drutować przewodem 2.5mm<sup>2</sup>  
 inne przewodem 1.5mm<sup>2</sup>  
 - przed oznaczeniem listw i aparatów wpisać numer pola.

Kier. prac.	Z.BERNART	26.08.2010
Sprawdził	J.STEFANIAK	26.08.2010
Projektował	Z.BERNART	26.08.2010
Wykonał	M.DYCZKA	26.08.2010
Nazwisko	Podpis	Data




OBIEKT	STADION NARODOWY WARSZAWA
NAZWA	Rozdziel. 15kV MS B2.1. Odpyływ do podrozdzielnic-pole nr 1(3,17) Schemat montażowy

NUMER PROJEKTU	2165	ILOŚĆ ARK.	201	NR KOLEJNY W TOMIE	
NUMER RYSUNKU	PM_2165_EB_E_ES_C_98_00_177	NR ARKUSZA	100	ILOŚĆ ARK. W PROJEKCIE	



Kier. prac.	Z.BERNART	26.08.2010
Sprawdził	J.STEFANIAK	26.08.2010
Projektował	Z.BERNART	26.08.2010
Wykonał	M.DYCZKA	26.08.2010
Nazwisko	Podpis	Data



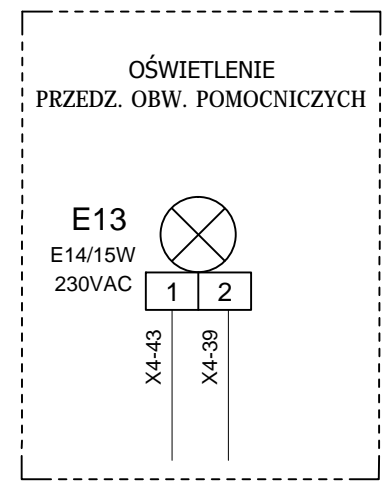
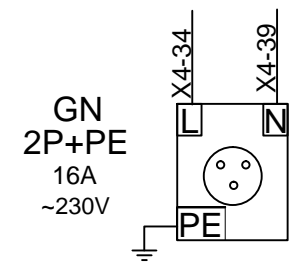
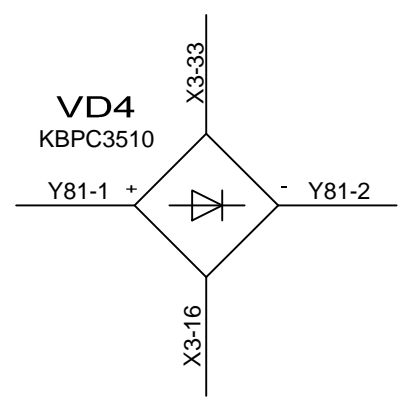
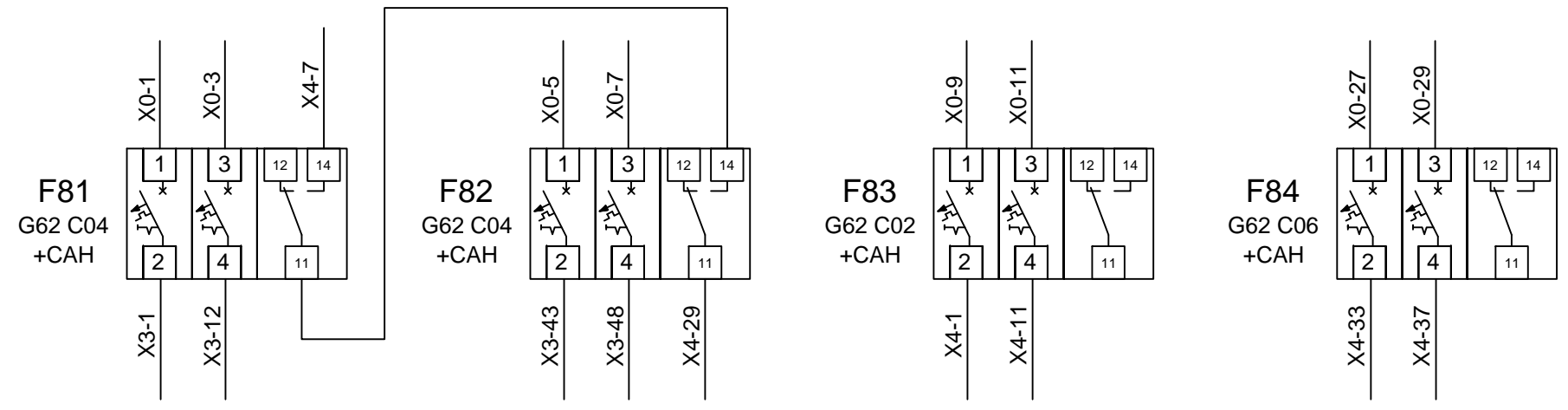
**ELEKTROBUDOWA SA**  
RYNEK DYSTRYBUCJI ENERGII

OBIEKT **STADION NARODOWY**  
**WARSZAWA**

NAZWA **Rozdzieln. 15kV MS B2.1. Odpyływ do podrozdzielnic-pole nr 1(3,17)**  
**Schemat montażowy**

NUMER PROJEKTU	2165
NUMER RYSUNKU	PM_2165_EB_E_ES_C_98_00_177

ILOŚĆ ARK.	201	NR KOLEJNY W TOMIE
NR ARKUSZA	101	ILOŚĆ ARK. W PROJEKCIE



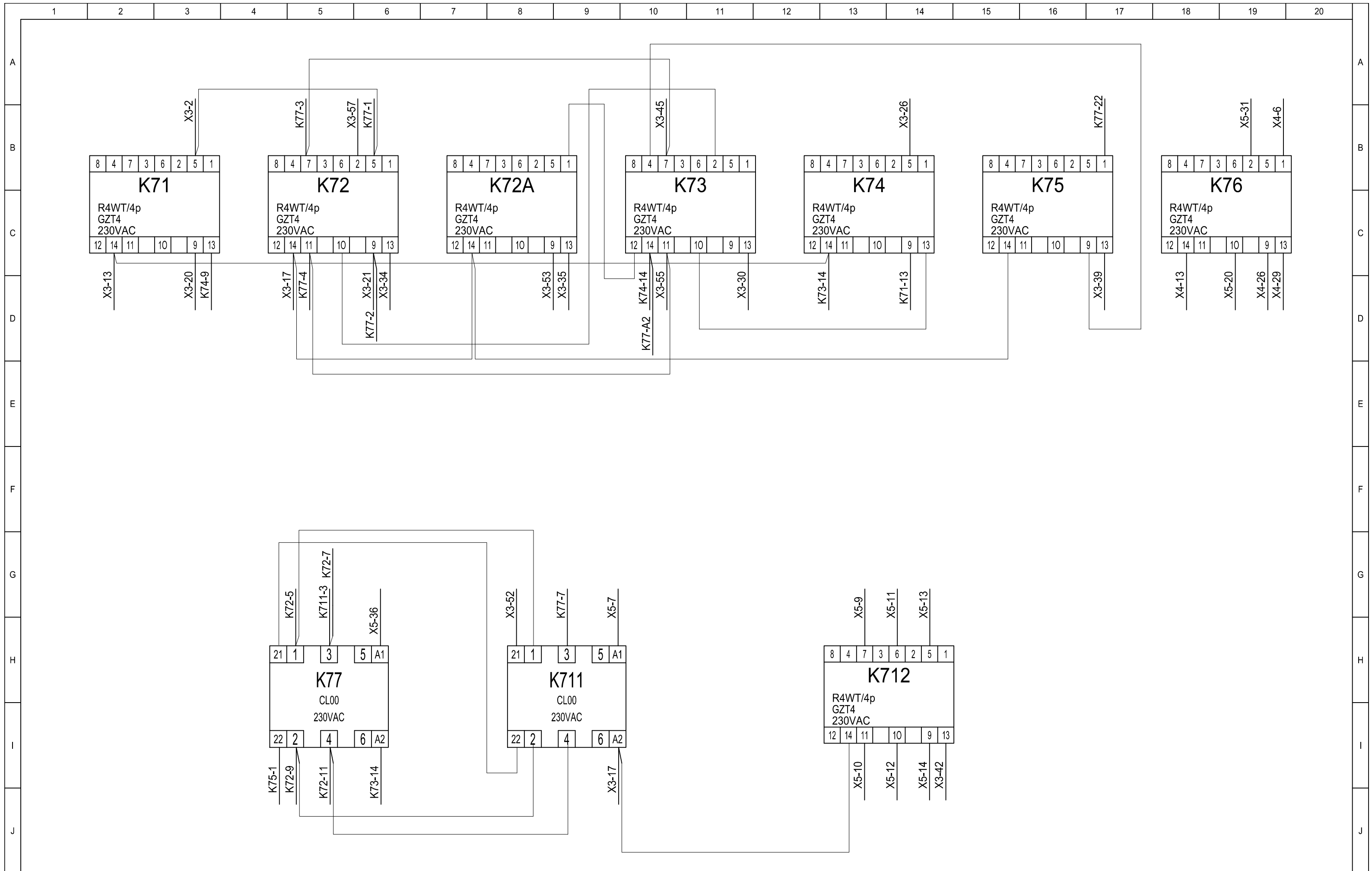
Kier. prac.	Z.BERNART		26.08.2010
Sprawdził	J.STEFANIAK		26.08.2010
Projektował	Z.BERNART		26.08.2010
Wykonał	M.DYCZKA		26.08.2010
	Nazwisko	Podpis	Data



**ELEKTROBUDOWA SA**  
RYNEK DYSTRYBUCJI ENERGII

OBIEKT	STADION NARODOWY WARSZAWA
NAZWA	Rozdzieln. 15kV MS B2.1. Odpływ do podrozdzielnic-pole nr 1(3,17) Schemat montażowy

NUMER PROJEKTU	2165	ILOŚĆ ARK.	201	NR KOLEJNY W TOMIE
NUMER RYSUNKU	PM_2165_EB_E_ES_C_98_00_177	NR ARKUSZA	102	ILOŚĆ ARK. W PROJEKCIE



Kier. prac.	Z.BERNART		26.08.2010
Sprawdził	J.STEFANIAK		26.08.2010
Projektował	Z.BERNART		26.08.2010
Wykonał	M.DYCZKA		26.08.2010
	Nazwisko	Podpis	Data



**ELEKTROBUDOWA SA**  
RYNEK DYSTRYBUCJI ENERGI

OBIEKT **STADION NARODOWY**  
WARSZAWA  
NAZWA **Rozdziel. 15kV MS B2.1. Odpyw do podrozdzielnicy-pole nr 1(3,17)**  
Schemat montażowy

NUMER PROJEKTU	2165
NUMER RYSUNKU	PM_2165_EB_E_ES_C_98_00_177

IŁOŚĆ ARK.	201	NR KOLEJNY W TOMIE	
NR ARKUSZA	103	IŁOŚĆ ARK. W PROJEKCIE	

# LISTWA OBWODÓW OKRĘŻNYCH X0

← 20 x LgY 2.5mm<sup>2</sup>  
DO POLA POPRZEDNIEGO

20 x LgY 2.5mm<sup>2</sup> →  
DO POLA NASTĘPNEGO

Zaciski 4mm<sup>2</sup>  
typ 281-101

<b>-X0</b>					
1	F81	1L1	1	-X0	2
			2	-X0	1
3	F81	1N1	3	-X0	4
			4	-X0	3
1	F82	2L1	5	-X0	6
			6	-X0	5
3	F82	2N1	7	-X0	8
			8	-X0	7
1	F83	3L1	9	-X0	10
			10	-X0	9
3	F83	3N1	11	-X0	12
			12	-X0	11
33	S7S	KB+	13	-X0	14
33	S7W		14	-X0	13
34	S7S	1KB	15	-X0	16
34	S7W		16	-X0	15
		KB-	17	-X0	18
			18	-X0	17
		2UL1	19	-X0	20
			20	-X0	19
		2UL2	21	-X0	22
			22	-X0	21
		2UL3	23	-X0	24
			24	-X0	23
		2UN	25	-X0	26
			26	-X0	25
1	F84	LL	27	-X0	28
			28	-X0	27
3	F84	NL	29	-X0	30
			30	-X0	29
3	X5	1(2)BL	31	-X0	32
			32	-X0	31
C14	Q1-X04	1(2)BLN	33	-X0	34
2	R1		34	-X0	33
			35	-X0	36
			36	-X0	35
			37	-X0	38
			38	-X0	37
			39	-X0	40
			40	-X0	39

Kier. prac.	Z.BERNART		26.08.2010
Sprawdził	J.STEFANIAK		26.08.2010
Projektował	Z.BERNART		26.08.2010
Wykonał	M.DYCZKA		26.08.2010
	Nazwisko	Podpis	Data



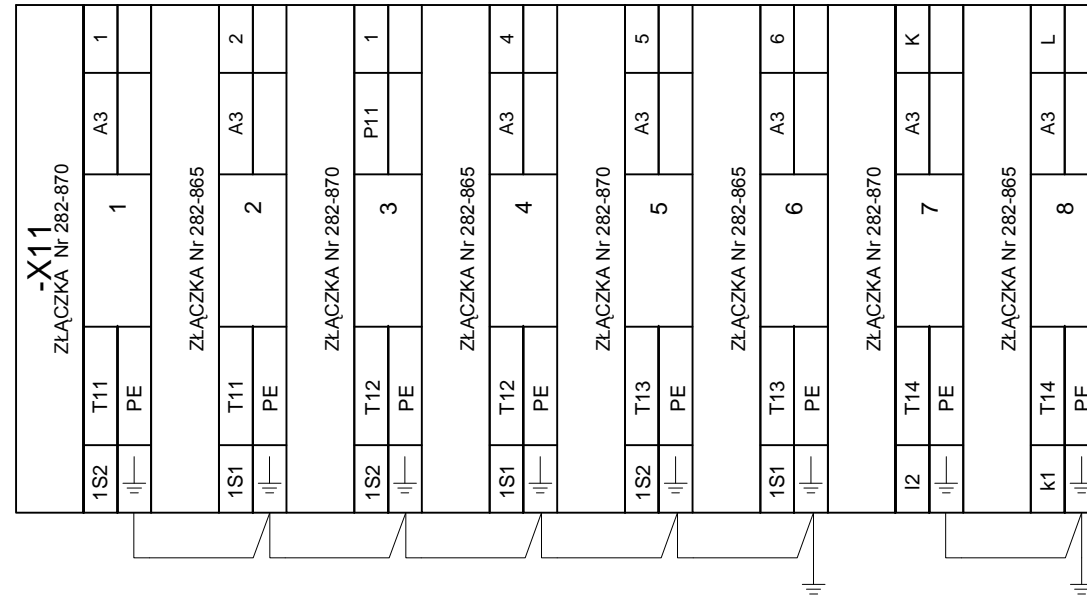
**ELEKTROBUDOWA SA**  
RYNEK DYSTRYBUCJI  
ENERGII

OBIEKT	STADION NARODOWY WARSZAWA
NAZWA	Rozdzieln. 15kV MS B2.1. Odpływ do podrozdzielnic-pole nr 1(3,17) Schemat montażowy

NUMER PROJEKTU	2165
NUMER RYSUNKU	PM_2165_EB_E_ES_C_98_00_177

ILOŚĆ ARK.	201	NR KOLEJNY W TOMIE	
NR ARKUSZA	104	ILOŚĆ ARK. W PROJEKCIE	

# LISTWA OBWODÓW PRĄDOWYCH X11



# LISTWA OBWODÓW STEROWNICZYCH I SYGNALIZACYJNYCH X4

Złaczka 2,5 mm<sup>2</sup>  
typ 280-101

		-X4			
C9	Q1-X04	1	F83	2	F83
13	S7.5	2	Q1-X04	A11	A11
13	S7W	3	S7.4	13	13
13	S33	4	S7S	13	13
		5	S7P	13	13
		6	K76	1	1
		7	F81	14	14
		8			
		9			
		10			
		11	F83	4	4
2	H31	12	H22	2	2
		13	K76	14	14
		14			
		15			
x1	H22	16	Q1-X04	B6	B6
1	H22	17	Q1-X04	B5	B5
3	H23	18	Q1-X04	C16	C16
1	H23	19	Q1-X04	C15	C15
1	H21	20	S7.4	14	14
x1	H21	21	S7.5	14	14
1	H31	22	S7S	14	14
		23	S7W	14	14
14	S33	24	S7P	14	14
24	S33	25			
1	H33	26	K76	9	9
34	S33	27			
		28			
13	K76	29	F82	11	11
		30			
		31			
		32			
		33	F84	2	2
L	GN	34	S41	13	13
		35			
		36			
		37	F84	4	4
2	E12	38	E11	2	2
N	GN	39	E13	2	2
		40			
		41			
1	E11	42	S41	14	14
1	E12	43	E13	1	1
		44			
		45			

Kier. prac.	Z.BERNART	26.08.2010
Sprawdził	J.STEFANIAK	26.08.2010
Projektował	Z.BERNART	26.08.2010
Wykonał	M.DYCZKA	26.08.2010
Nazwisko	Podpis	Data



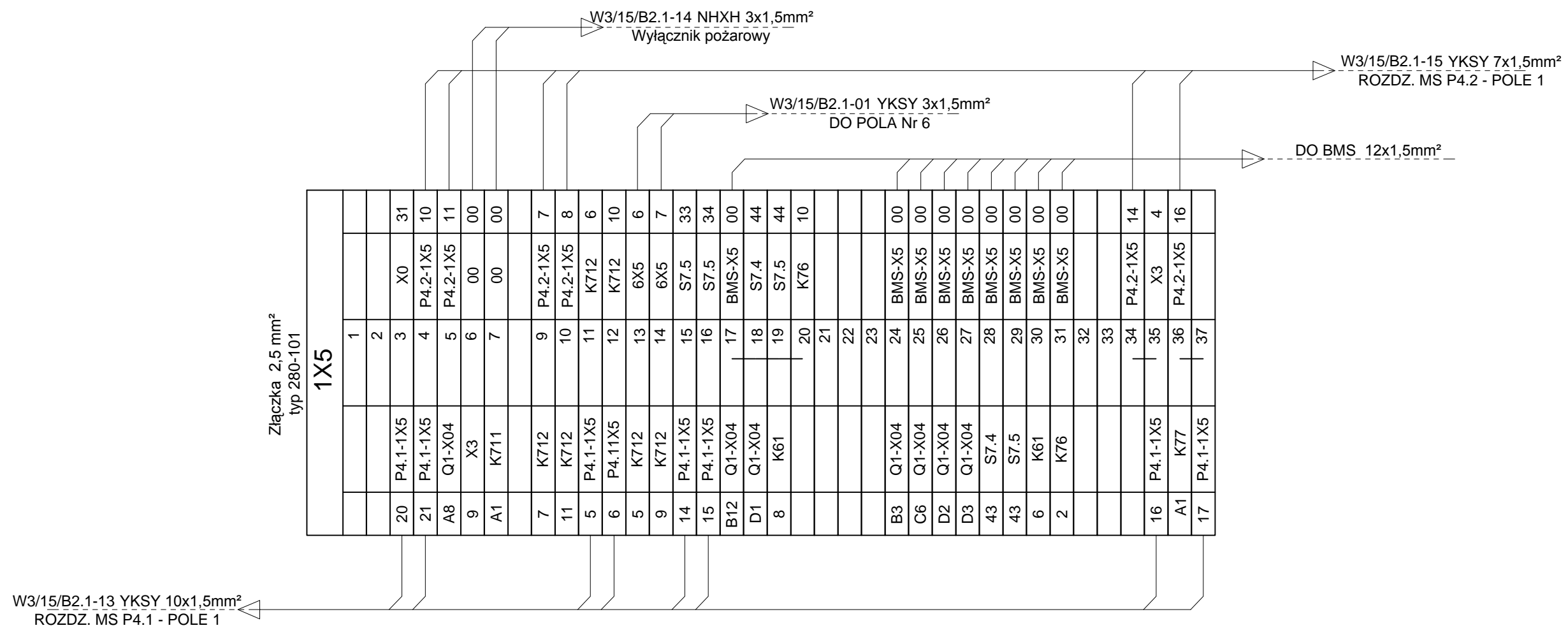
**ELEKTROBUDOWA SA**  
RYNEK DYSTRYBUCJI ENERGI

OBIEKT **STADION NARODOWY**  
WARSZAWA  
NAZWA **Rozdzieln. 15kV MS B2.1. Odpyływ do podrozdzielnic-pole nr 1(3,17)**  
Schemat montażowy

NUMER PROJEKTU <b>2165</b>	ILOŚĆ ARK. <b>201</b>	NR KOLEJNY W TOMIE
NUMER RYSUNKU <b>PM_2165_EB_E_ES_C_98_00_177</b>	NR ARKUSZA <b>105</b>	ILOŚĆ ARK. W PROJEKCIE



# LISTWA OBWODÓW STEROWNICZYCH I SYGNALIZACYJNYCH X5 - POLE 1



Złączka 2,5 mm<sup>2</sup>  
typ 280-101  
**1X5**

Kier. prac.	Z.BERNART		26.08.2010
Sprawdził	J.STEFANIAK		26.08.2010
Projektował	Z.BERNART		26.08.2010
Wykonał	M.DYCZKA		26.08.2010
	Nazwisko	Podpis	Data



**ELEKTROBUDOWA SA**  
RYNEK DYSTRYBUCJI  
ENERGII

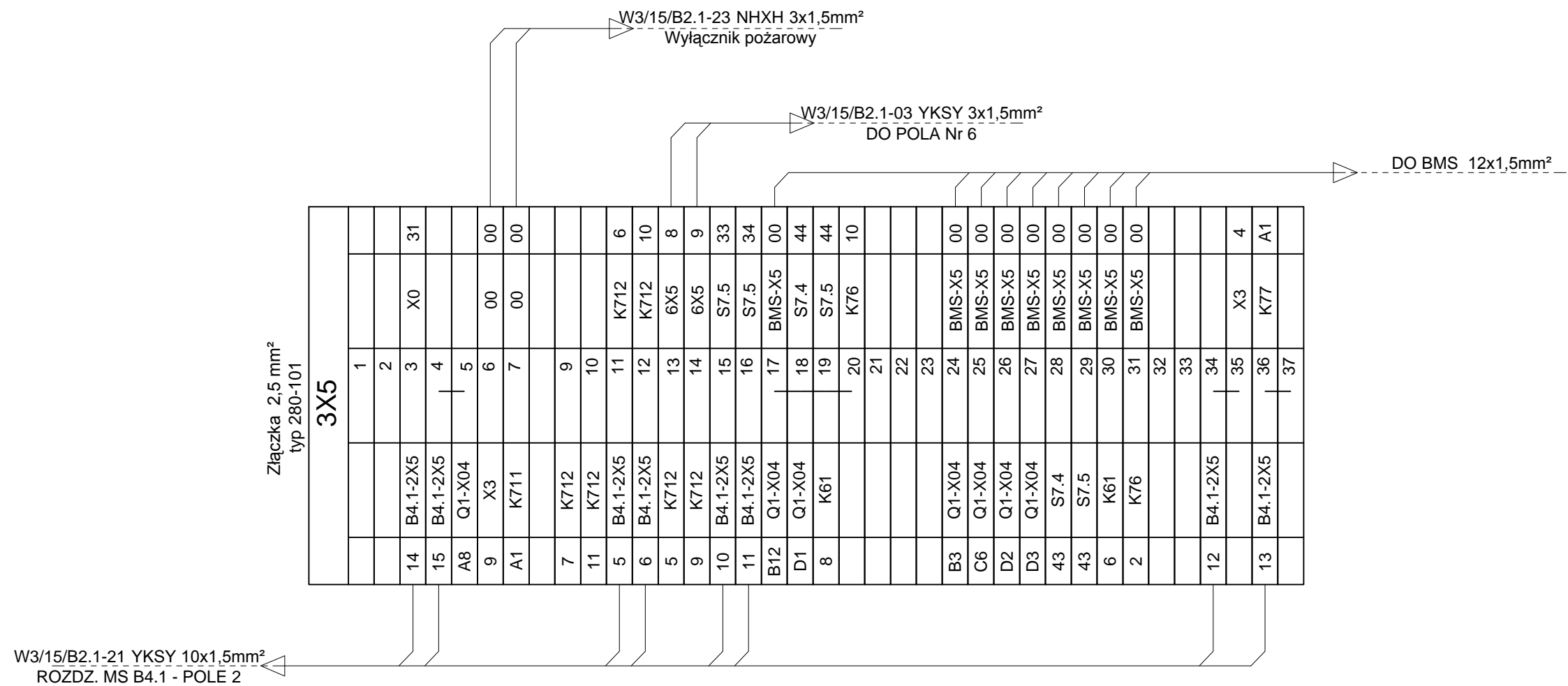
OBIEKT **STADION NARODOWY**  
**WARSZAWA**  
NAZWA **Rozdzieln. 15kV MS B2.1. Odpyływ do podrozdzielnic-pole nr 1(3,17)**  
**Schemat montażowy**

NUMER PROJEKTU <b>2165</b>		
NUMER RYSUNKU <b>PM_2165_EB_E_ES_C_98_00_177</b>		

ILOŚĆ ARK. <b>201</b>	NR KOLEJNY W TOMIE
NR ARKUSZA <b>107</b>	ILOŚĆ ARK. W PROJEKCIE



# LISTWA OBWODÓW STEROWNICZYCH I SYGNALIZACYJNYCH X5 - POLE 3



Kier. prac.	Z.BERNART		26.08.2010
Sprawdził	J.STEFANIAK		26.08.2010
Projektował	Z.BERNART		26.08.2010
Wykonał	M.DYCZKA		26.08.2010
	Nazwisko	Podpis	Data



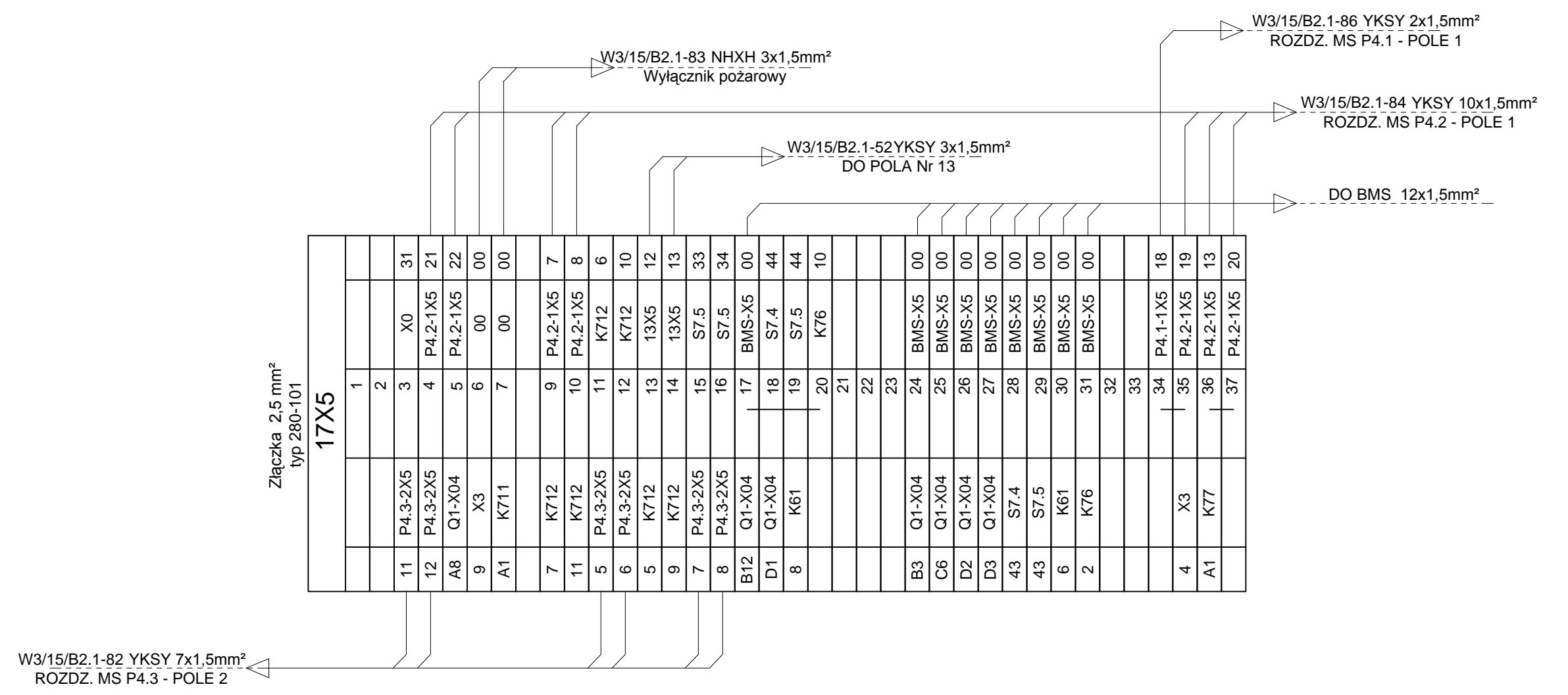
**ELEKTROBUDOWA SA**  
RYNEK DYSTRYBUCJI ENERGII

OBIEKT	STADION NARODOWY WARSZAWA
NAZWA	Rozdzieln. 15kV MS B2.1. Odpyływ do podrozdzielnic-pole nr 1(3,17) Schemat montażowy

NUMER PROJEKTU	2165
NUMER RYSUNKU	PM_2165_EB_E_ES_C_98_00_177

ILOŚĆ ARK.	201	NR KOLEJNY W TOMIE	
NR ARKUSZA	108	ILOŚĆ ARK. W PROJEKCIE	

# LISTWA OBWODÓW STEROWNICZYCH I SYGNALIZACYJNYCH X5 - POLE 17



Złączka 2,5 mm <sup>2</sup> typ 280-101		<b>17X5</b>		1	2	3	31	21	22	00	00		7	8	6	10	12	13	33	34	00	44	44	10					00	00	00	00	18	19	13	20		
						P4.3-2X5	P4.2-1X5	P4.2-1X5	00	00		P4.2-1X5	P4.2-1X5	K712	K712	13X5	13X5	S7.5	S7.5	BMS-X5	S7.4	S7.5	K76															
		11	12	A8	9	A1		7	11	5	6	5	9	7	8	B12	D1	8																				
					X3	K711		K712	K712	P4.3-2X5	P4.3-2X5	K712	K712	P4.3-2X5	P4.3-2X5	Q1-X04	Q1-X04	K61																				

Kier. prac.	Z.BERNART		26.08.2010
Sprawdził	J.STEFANIAK		26.08.2010
Projektował	Z.BERNART		26.08.2010
Wykonał	M.DYCZKA		26.08.2010
	Nazwisko	Podpis	Data

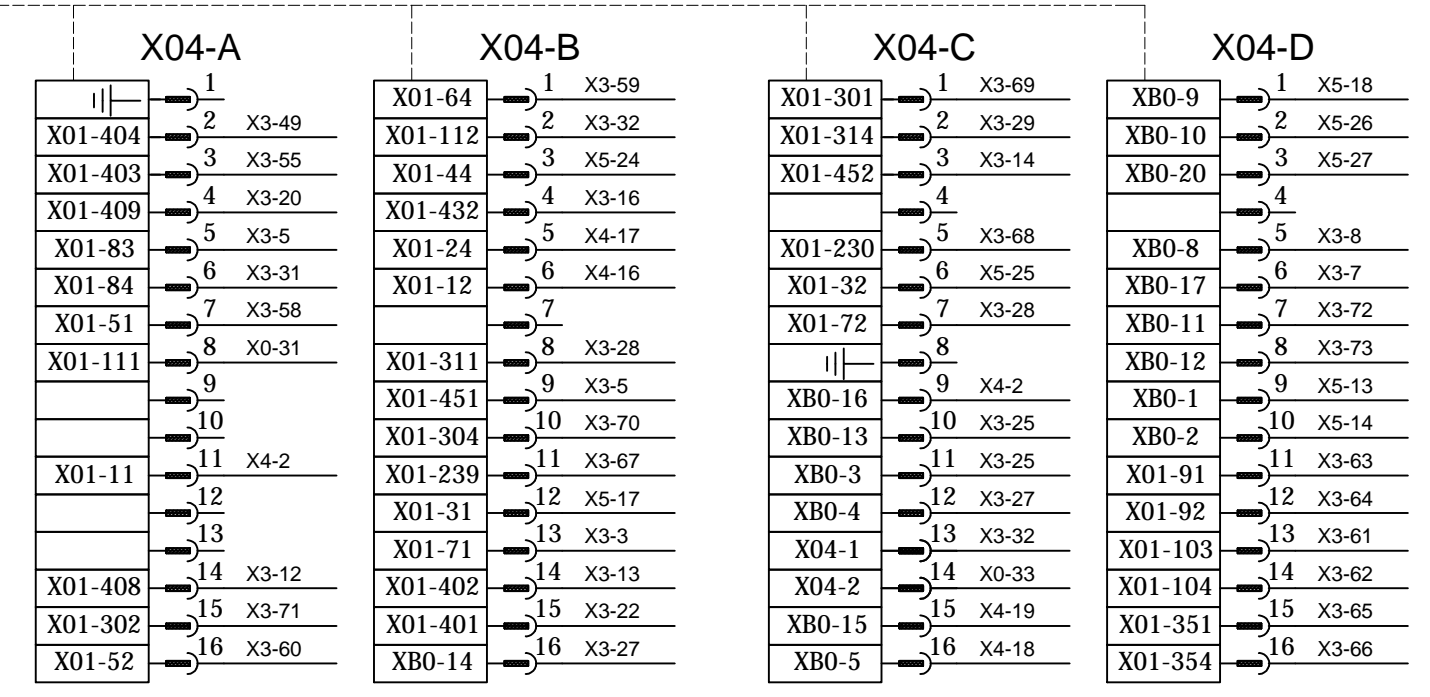
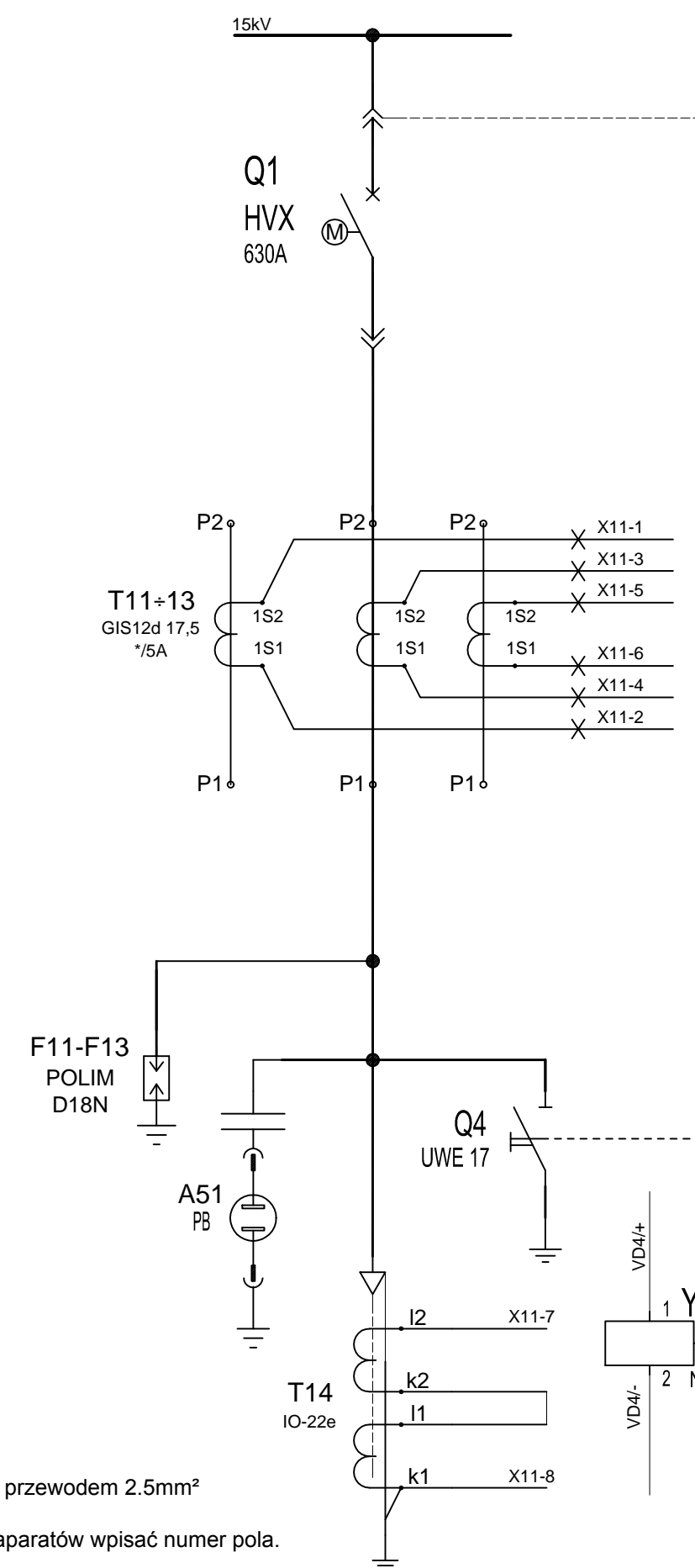
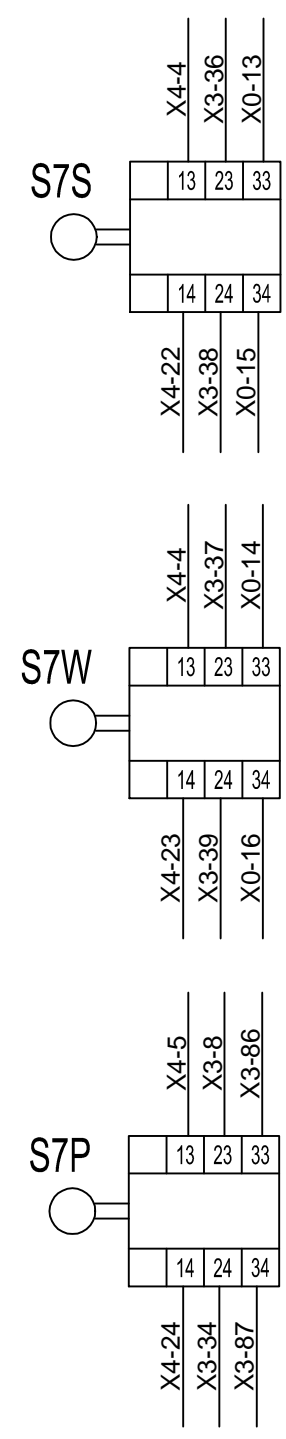


**ELEKTROBUDOWA SA**  
RYNEK DYSTRYBUCJI ENERGI

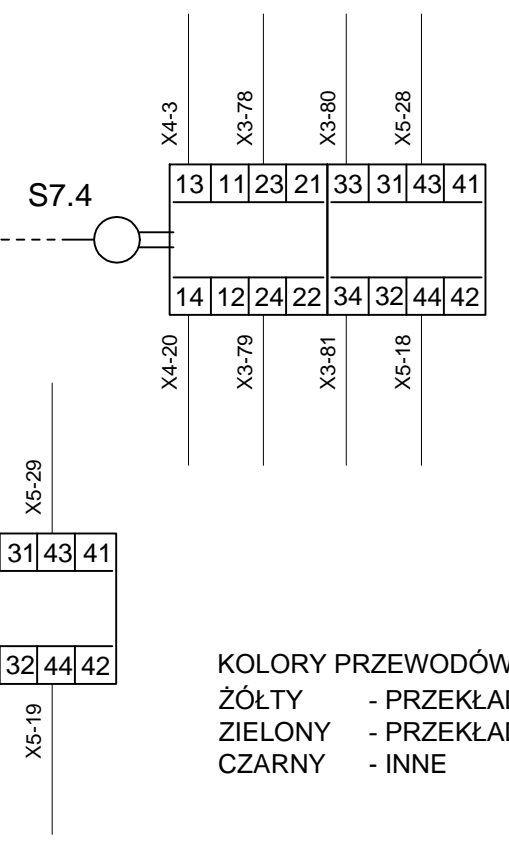
OBIEKT	STADION NARODOWY WARSZAWA
NAZWA	Rozdzieln. 15kV MS B2.1. Odpyływ do podrozdzielnic-pole nr 1(3,17) Schemat montażowy

NUMER PROJEKTU	2165
NUMER RYSUNKU	PM_2165_EB_E_ES_C_98_00_177

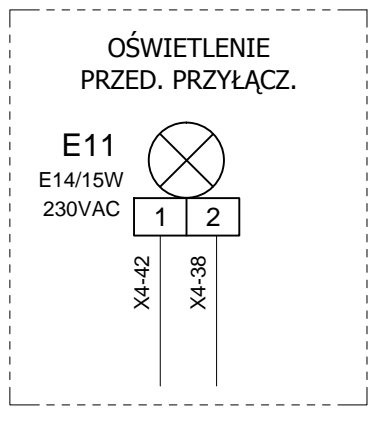
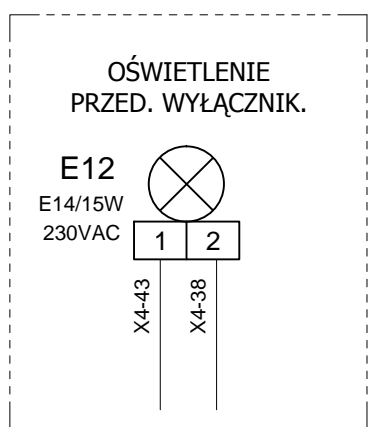
ILOŚĆ ARK.	201
NR ARKUSZA	109
NR KOLEJNY W TOMIE	
ILOŚĆ ARK. W PROJEKCIE	



**UWAGI:**  
 - obwody prądowe drutować przewodem 2.5mm<sup>2</sup>  
 inne przewodem 1,5mm<sup>2</sup>  
 - przed oznaczeniem listw i aparatów wpisać numer pola.



**KOLORY PRZEWODÓW:**  
 ŻÓŁTY - PRZEKŁADNIKI PRĄDOWE  
 ZIELONY - PRZEKŁADNIKI NAPIĘCIOWE  
 CZARNY - INNE



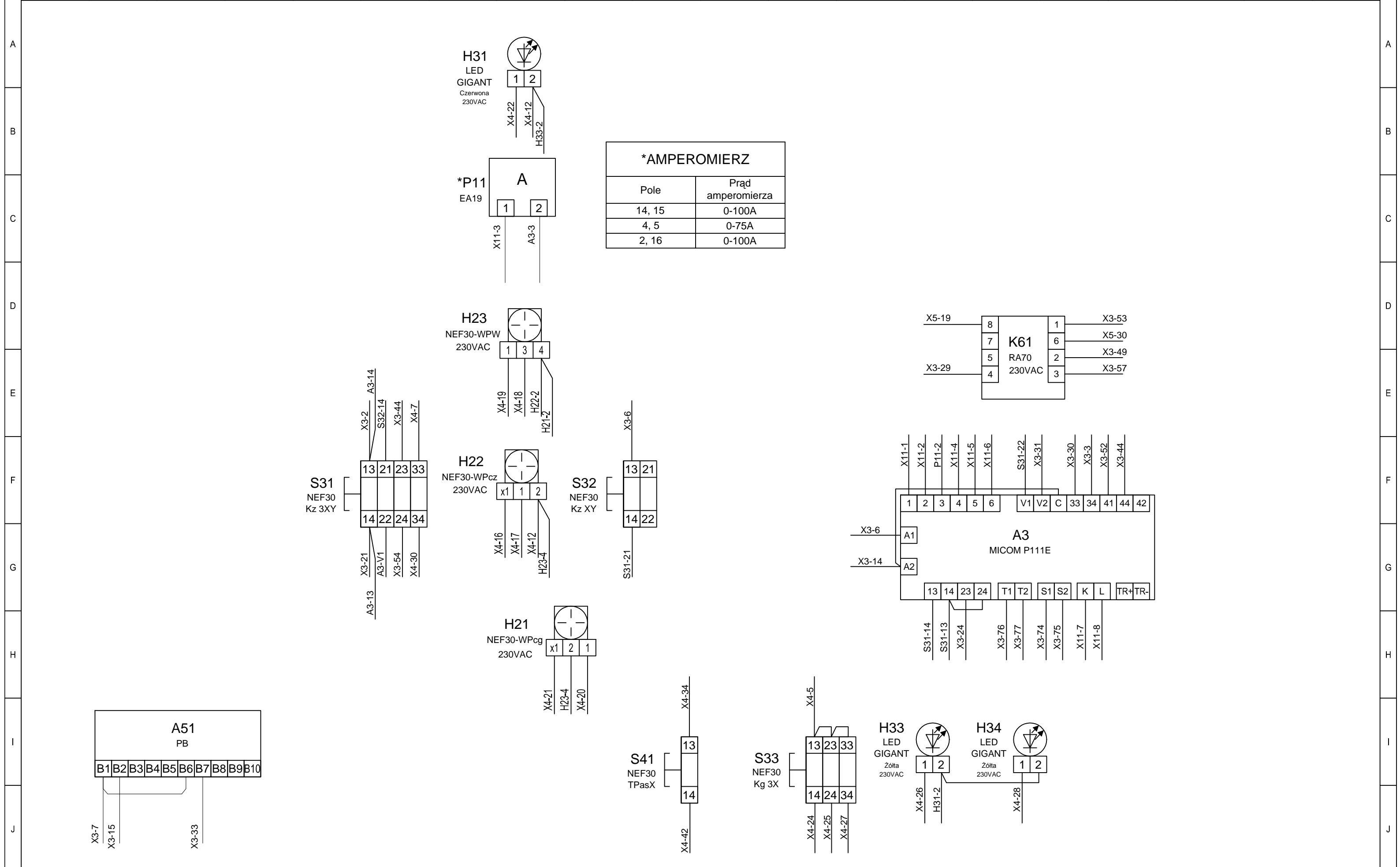
Kier. prac.	Z.BERNART	26.08.2010
Sprawdził	J.STEFANIAK	26.08.2010
Projektował	Z.BERNART	26.08.2010
Wykonał	M.DYCZKA	26.08.2010
Nazwisko	Podpis	Data

**ELEKTROBUDOWA SA**  
 RYNEK DYSTRYBUCJI ENERGII

OBIEKT	STADION NARODOWY WARSZAWA
NAZWA	Rozdziel. 15kV MS B2.1. Odpływ do transf. i rezerwa-pole 2(4,5,14,15,16) Schemat montażowy

NUMER PROJEKTU	2165
NUMER RYSUNKU	PM_2165_EB_E_ES_C_98_00_177

ILOŚĆ ARK.	201
NR ARKUSZA	110
NR KOLEJNY W TOMIE	
ILOŚĆ ARK. W PROJEKCIE	



Kier. prac.	Z.BERNART	26.08.2010
Sprawdził	J.STEFANIAK	26.08.2010
Projektował	Z.BERNART	26.08.2010
Wykonał	M.DYCZKA	26.08.2010
Nazwisko	Podpis	Data

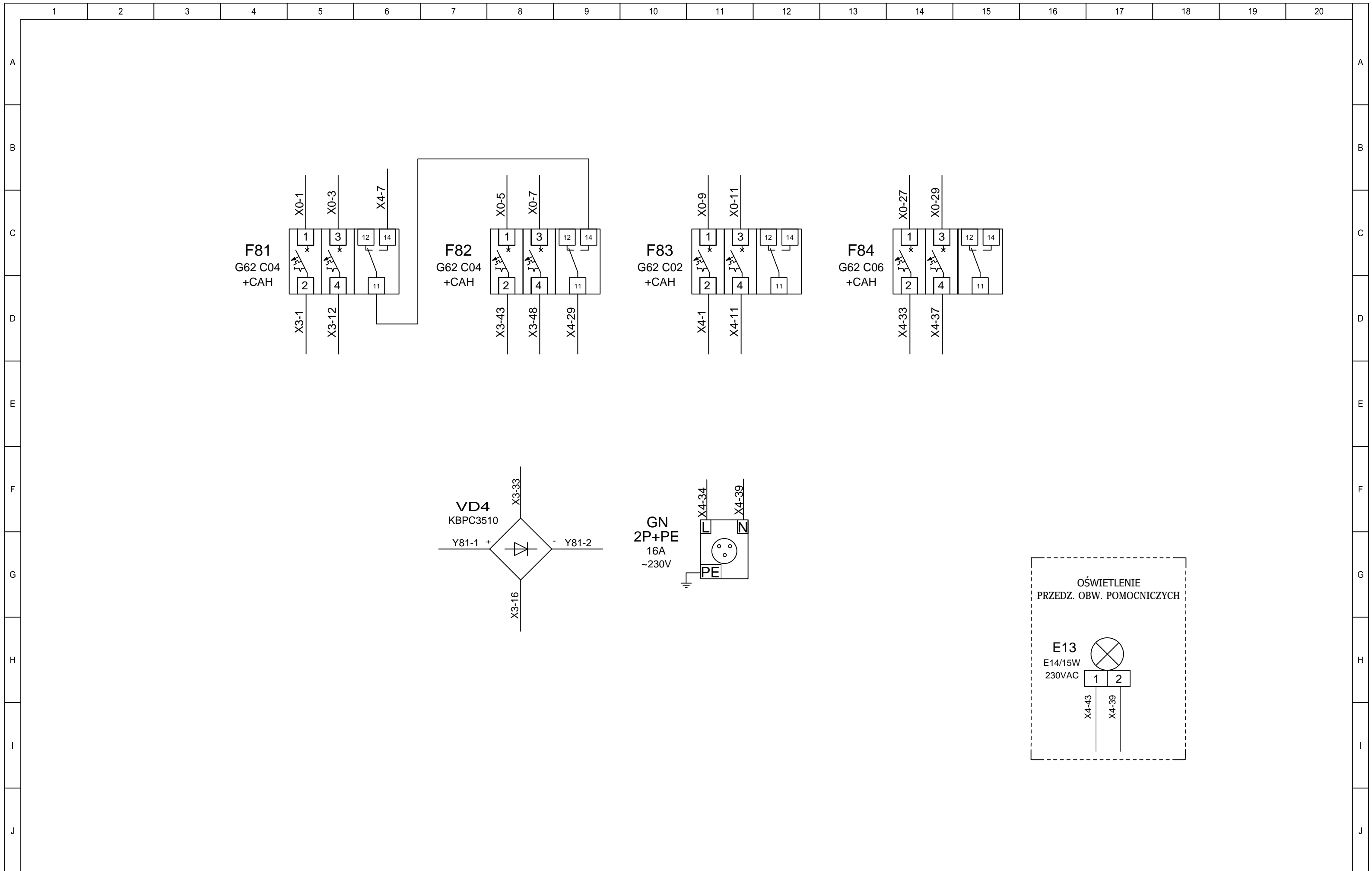
**ELEKTROBUDOWA SA**  
 RYNEK DYSTRYBUCJI ENERGII



OBIEKT **STADION NARODOWY WARSZAWA**  
 NAZWA **Rozdziel. 15kV MS B2.1. Odpyływ do transf. i rezerwa-pole 2(4,5,14,15,16)**  
 Schemat montażowy

NUMER PROJEKTU **2165**  
 NUMER RYSUNKU **PM\_2165\_EB\_E\_ES\_C\_98\_00\_177**

ILOŚĆ ARK.	201	NR KOLEJNY W TOMIE
NR ARKUSZA	111	ILOŚĆ ARK. W PROJEKCIE



Kier. prac.	Z.BERNART		26.08.2010
Sprawdził	J.STEFANIAK		26.08.2010
Projektował	Z.BERNART		26.08.2010
Wykonał	M.DYCZKA		26.08.2010
	Nazwisko	Podpis	Data

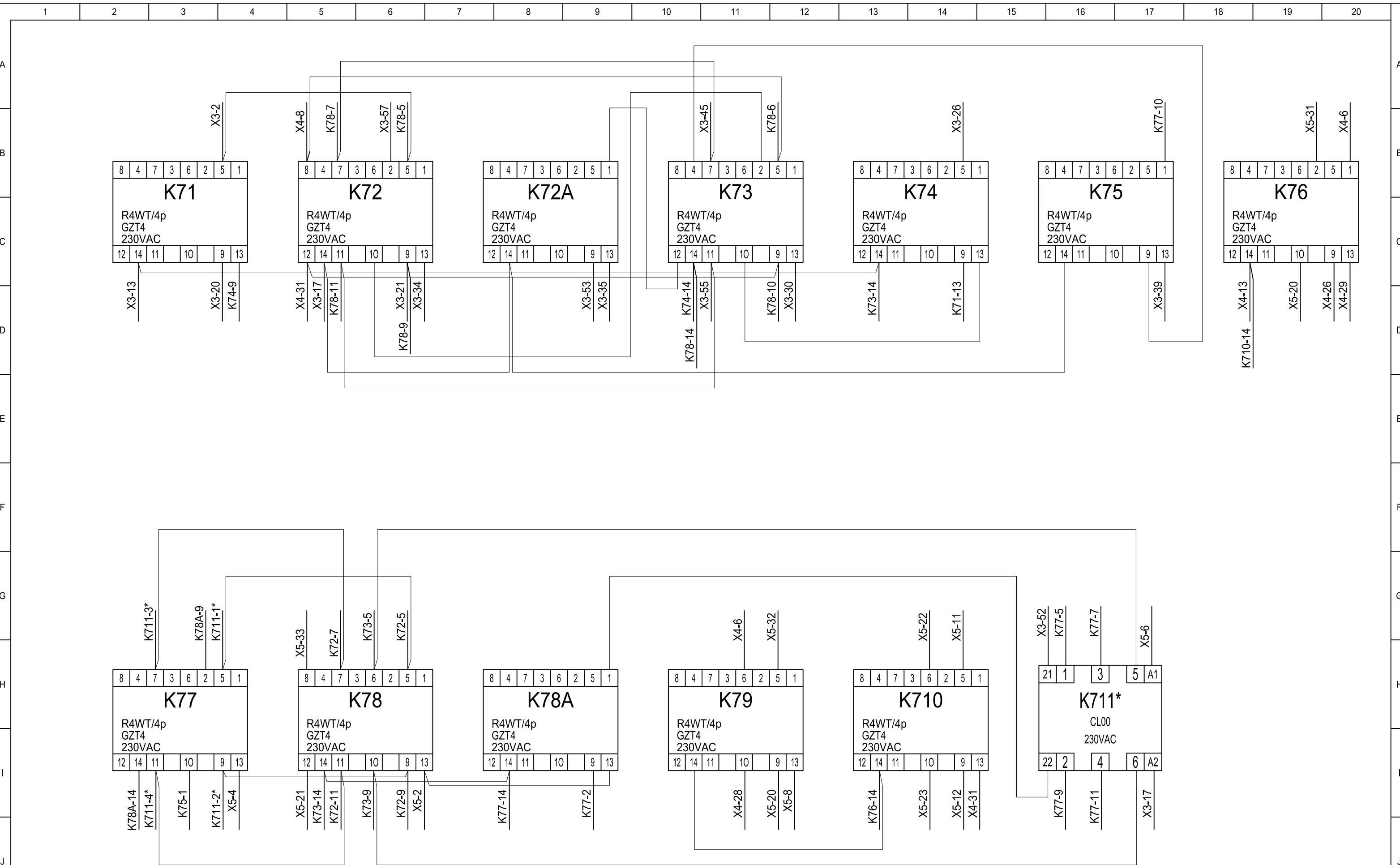


**ELEKTROBUDOWA SA**  
RYNEK DYSTRYBUCJI ENERGII

OBIEKT **STADION NARODOWY**  
WARSZAWA  
NAZWA **Rozdziel. 15kV MS B2.1. Odpływ do transf. i rezerwa-pole 2(4,5,14,15,16)**  
Schemat montażowy

NUMER PROJEKTU	2165
NUMER RYSUNKU	PM_2165_EB_E_ES_C_98_00_177

ILOŚĆ ARK.	201	NR KOLEJNY W TOMIE
NR ARKUSZA	112	ILOŚĆ ARK. W PROJEKCIE



\* Stycznik K711 tylko w polach 2,4,5,14,16

Kier. prac.	Z.BERNART	26.08.2010
Sprawdził	J.STEFANIAK	26.08.2010
Projektował	Z.BERNART	26.08.2010
Wykonał	M.DYCZKA	26.08.2010
Nazwisko	Podpis	Data



**ELEKTROBUDOWA SA**  
RYNEK DYSTRYBUCJI ENERGII

OBIEKT	STADION NARODOWY WARSZAWA
NAZWA	Rozdzieln. 15kV MS B2.1. Odpyływ do transf. i rezerwa-pole 2(4,5,14,15,16) Schemat montażowy

NUMER PROJEKTU	2165	ILOŚĆ ARK.	NR KOLEJNY W TOMIE
NUMER RYSUNKU	PM_2165_EB_E_ES_C_98_00_177	201	
		NR ARKUSZA	ILOŚĆ ARK. W PROJEKCIE
		113	

# LISTWA OBWODÓW OKRĘŻNYCH X0

← 20 x LgY 2.5mm<sup>2</sup>  
DO POLA POPRZEDNIEGO

20 x LgY 2.5mm<sup>2</sup> →  
DO POLA NASTĘPNEGO

Zaciski 4mm<sup>2</sup>  
typ 281-101

<b>-X0</b>		1	F81	1L1	1	-X0	2
		2			2	-X0	1
3	F81	1N1	3	-X0	4		
4			4	-X0	3		
1	F82	2L1	5	-X0	6		
6			6	-X0	5		
3	F82	2N1	7	-X0	8		
8			8	-X0	7		
1	F83	3L1	9	-X0	10		
10			10	-X0	9		
3	F83	3N1	11	-X0	12		
12			12	-X0	11		
33	S7S	KB+	13	-X0	14		
33	S7W		14	-X0	13		
34	S7S	1KB	15	-X0	16		
34	S7W	2KB	16	-X0	15		
		KB-	17	-X0	18		
			18	-X0	17		
		2UL1	19	-X0	20		
			20	-X0	19		
		2UL2	21	-X0	22		
			22	-X0	21		
		2UL3	23	-X0	24		
			24	-X0	23		
		2UN	25	-X0	26		
			26	-X0	25		
1	F84	LL	27	-X0	28		
28			28	-X0	27		
3	F84	NL	29	-X0	30		
30			30	-X0	29		
A8	Q1-X04	1(2)BL	31	-X0	32		
32			32	-X0	31		
C14	Q1-X04	1(2)BLN	33	-X0	34		
34			34	-X0	33		
			35	-X0	36		
			36	-X0	35		
			37	-X0	38		
			38	-X0	37		
			39	-X0	40		
			40	-X0	39		

Kier. prac.	Z.BERNART		26.08.2010
Sprawdził	J.STEFANIAK		26.08.2010
Projektował	Z.BERNART		26.08.2010
Wykonał	M.DYCZKA		26.08.2010
	Nazwisko	Podpis	Data

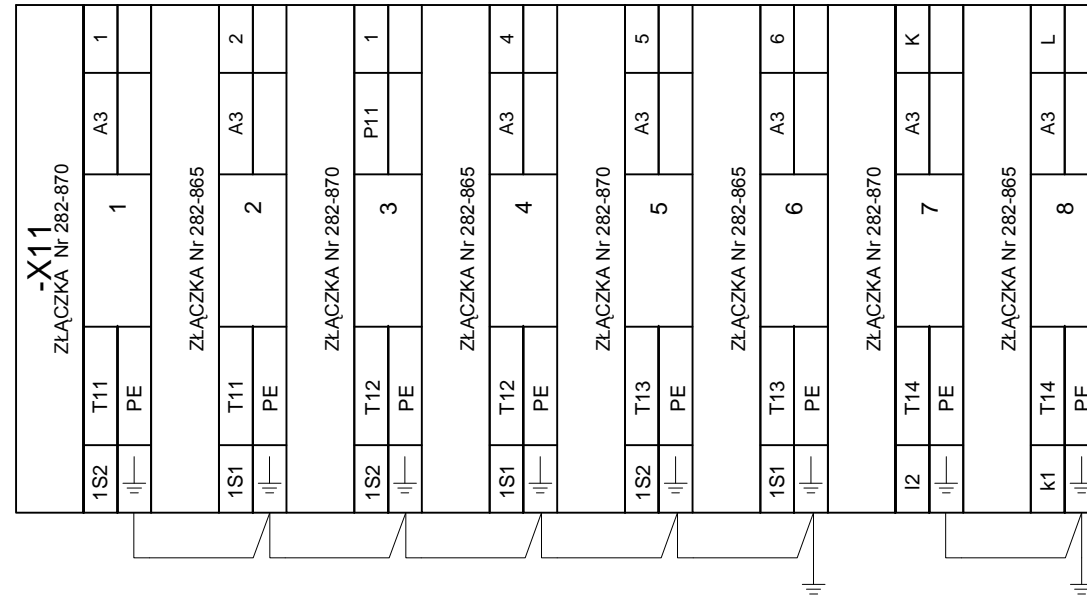


**ELEKTROBUDOWA SA**  
RYNEK DYSTRYBUCJI  
ENERGII

OBIEKT	STADION NARODOWY WARSZAWA
NAZWA	Rozdzieln. 15kV MS B2.1. Odpływ do transf. i rezerwa-pole 2(4,5,14,15,16) Schemat montażowy

NUMER PROJEKTU 2165			ILOŚĆ ARK. 201	NR KOLEJNY W TOMIE
NUMER RYSUNKU PM_2165_EB_E_ES_C_98_00_177			NR ARKUSZA 114	ILOŚĆ ARK. W PROJEKCIE

# LISTWA OBWODÓW PRĄDOWYCH X11



# LISTWA OBWODÓW STEROWNICZYCH I SYGNALIZACYJNYCH X4

Złaczka 2,5 mm<sup>2</sup>  
typ 280-101  
-X4

C9	Q1-X04	1	F83	2
13	S7.5	2	Q1-X04	A11
13	S7W	3	S7.4	13
13	S33	4	S7S	13
6	K79	5	S7P	13
33	S31	6	K76	1
7	X5	7	F81	14
		8	K72	8
		9		
		10		
		11	F83	4
2	H31	12	H22	2
		13	K76	14
		14		
		15		
X1	H22	16	Q1-X04	B6
1	H22	17	Q1-X04	B5
3	H23	18	Q1-X04	C16
1	H23	19	Q1-X04	C15
1	H21	20	S7.4	14
X1	H21	21	S7.5	14
1	H31	22	S7S	14
		23	S7W	14
14	S33	24	S7P	14
24	S33	25		
1	H33	26	K76	9
34	S33	27		
1	H34	28	K79	10
13	K76	29	F82	11
34	S31	30		
13	K710	31	K72	12
		32		
L	GN	33	F84	2
		34	S41	13
		35		
		36		
		37	F84	4
2	E12	38	E11	2
N	GN	39	E13	2
		40		
		41		
1	E11	42	S41	14
1	E12	43	E13	1
		44		
		45		

Kier. prac.	Z.BERNART		26.08.2010
Sprawdził	J.STEFANIAK		26.08.2010
Projektował	Z.BERNART		26.08.2010
Wykonał	M.DYCZKA		26.08.2010
	Nazwisko	Podpis	Data



**ELEKTROBUDOWA SA**  
RYNEK DYSTRYBUCJI ENERGI

OBIEKT **STADION NARODOWY**  
**WARSZAWA**  
NAZWA **Rozdzieln. 15kV MS B2.1. Odpływ do transf. i rezerwa-pole 2(4,5,14,15,16)**  
**Schemat montażowy**

NUMER PROJEKTU	2165	ILOŚĆ ARK.	201	NR KOLEJNY W TOMIE
NUMER RYSUNKU	PM_2165_EB_E_ES_C_98_00_177	NR ARKUSZA	115	ILOŚĆ ARK. W PROJEKCIE



# LISTWA OBWODÓW STEROWNICZYCH I SYGNALIZACYJNYCH X3

Złączka 2,5 mm<sup>2</sup>  
typ 280-101

**-X3**

13	S31	1	F81	2
34	A3	2	K71	5
3	X5	3	Q1-X04	B13
A5	Q1-X04	4	X5	1
A1	A3	5	Q1-X04	B9
D6	Q1-X04	6	S32	13
23	S7P	7	A51	B1
5	X5	8	Q1-X04	D5
L1	RTT14W	9	X3	36
		10		
		11		
A14	Q1-X04	12	F81	4
B14	Q1-X04	13	K71	14
C3	Q1-X04	14	A3	A2
B4	Q1-X04	15	A51	B2
A2	K711*	16	VD4	~
N	RTT14W	17	K72	14
		18		
		19		
A4	Q1-X04	20	K71	9
14	S31	21	K72	9
B15	Q1-X04	22		
		23		
C10	Q1-X04	24	A3	23
		25	Q1-X04	C11
B16	Q1-X04	26	K74	5
B8	Q1-X04	27	Q1-X04	C12
4	K61	28	Q1-X04	C7
13	K73	29	Q1-X04	C2
A6	Q1-X04	30	A3	33
C13	Q1-X04	31	A3	V2
B7	A51	32	Q1-X04	B2
13	K72	33	VD4	~
13	K72A	34	S7P	24
23	S7S	35		
23	S7W	36	X3	9
24	S7S	37		
24	S7W	38		
24	S7W	39	K75	13
		40		
		41		
		42		
23	S31	43	F82	2
A2	Q1-X04	44	A3	44
		45	K73	7
		46		
		47		
		48	F82	4
		49	K61	2
		50		
		51		
21(1)	K711(K78A)*	52	A3	41
1	K61	53	K72A	9
A3	Q1-X04	54	S31	24
		55	K73	11
		56		
2	K72	57	K61	3
A7	Q1-X04	58		
B1	Q1-X04	59		
A16	Q1-X04	60		
D13	Q1-X04	61		
D14	Q1-X04	62		
D11	Q1-X04	63		
D12	Q1-X04	64		
D15	Q1-X04	65		
D16	Q1-X04	66		
B11	Q1-X04	67		
C5	Q1-X04	68		
C1	Q1-X04	69		
B10	Q1-X04	70		
A15	Q1-X04	71		
D7	Q1-X04	72		
D8	Q1-X04	73		
S1	A3	74		
S2	A3	75		

\* Stycznik K711 tylko w polach 2,4,5,14,16

W3/15/B2.1- \* YKY 3x2,5mm<sup>2</sup>  
DO TRAFIA

\* Kabel zasilający RTT14W

Nr kabla	Pole
W3/15/B2.1- 87	2
W3/15/B2.1- 88	4
W3/15/B2.1- 89	5
W3/15/B2.1- 90	14
W3/15/B2.1- 91	15
W3/15/B2.1- 92	16

**-X3**

T1	A3	76
T2	A3	77
23	S7.4	78
24	S7.4	79
33	S7.4	80
34	S7.4	81
23	S7.5	82
24	S7.5	83
33	S7.5	84
34	S7.5	85
33	S7P	86
34	S7P	87
		88
		89
		90
		91
		92

# LISTWA OBWODÓW RS 485 X6

LIYCYp 2x2x0.5mm<sup>2</sup>  
DO POLA POPRZEDNIEGO

LIYCYp 2x2x0.5mm<sup>2</sup>  
DO POLA NASTĘPNEGO

Złączka 2,5 mm<sup>2</sup>  
typ 280-101

**-X6**

TR+	A3	1	-X6	2
		2	-X6	1
TR-	A3	3	-X6	4
		4	-X6	3
	EKRAN	5	-X6	6
		6	-X6	5
		7		

Kier. prac.	Z.BERNART	26.08.2010
Sprawdził	J.STEFANIAK	26.08.2010
Projektował	Z.BERNART	26.08.2010
Wykonał	M.DYCZKA	26.08.2010
Nazwisko	Podpis	Data

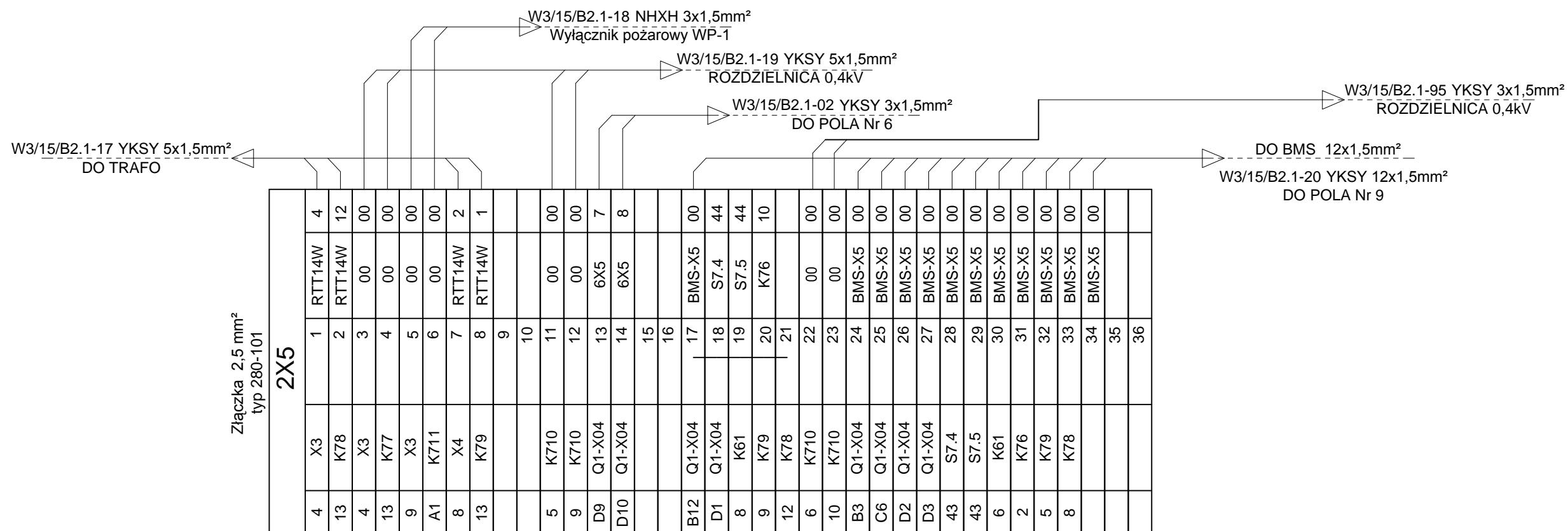


**ELEKTROBUDOWA SA**  
RYNEK DYSTRYBUCJI ENERGI

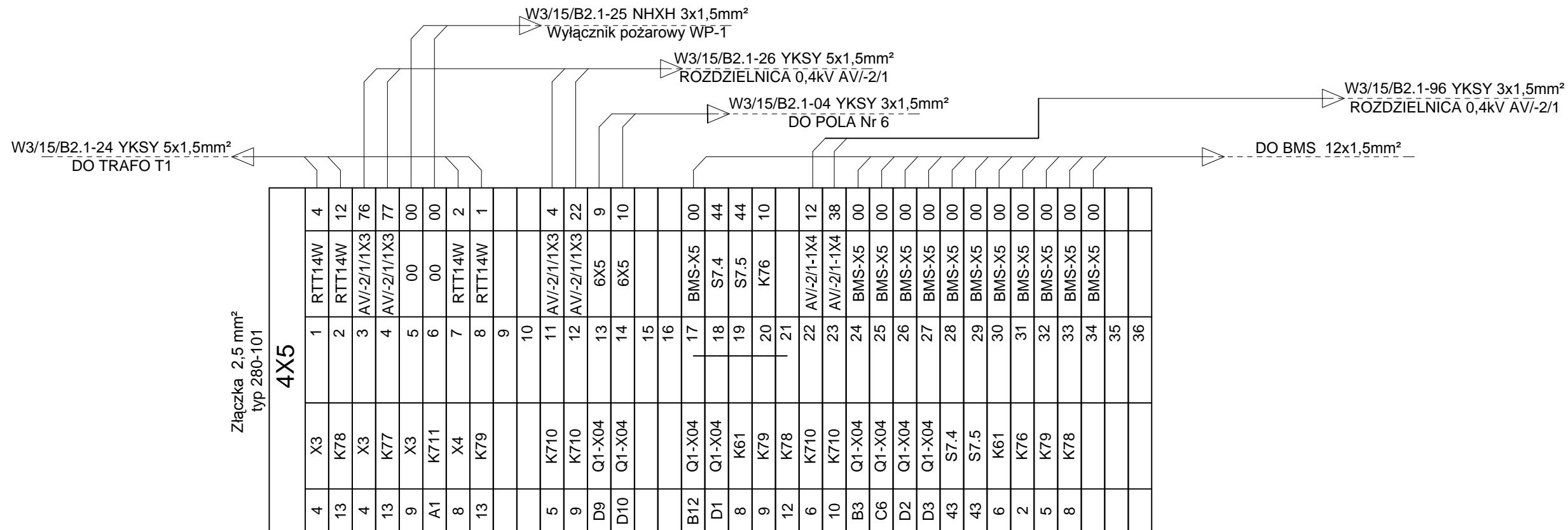
OBIEKT: STADION NARODOWY  
WARSZAWA  
NAZWA: Rozdziel. 15kV MS B2.1. Odpływ do transf. i rezerwa-pole 2(4,5,14,15,16)  
Schemat montażowy

NUMER PROJEKTU 2165	ILOŚĆ ARK. 201	NR KOLEJNY W TOMIE
NUMER RYSUNKU PM_2165_EB_E_ES_C_98_00_177	NR ARKUSZA 116	ILOŚĆ ARK. W PROJEKCIE

## LISTWA OBWODÓW STEROWNICZYCH I SYGNALIZACYJNYCH X5 - Pole 2



## LISTWA OBWODÓW STEROWNICZYCH I SYGNALIZACYJNYCH X5 - Pole 4



Kier. prac.	Z.BERNART	26.08.2010
Sprawdził	J.STEFANIAK	26.08.2010
Projektował	Z.BERNART	26.08.2010
Wykonał	M.DYCZKA	26.08.2010
Nazwisko	Podpis	Data

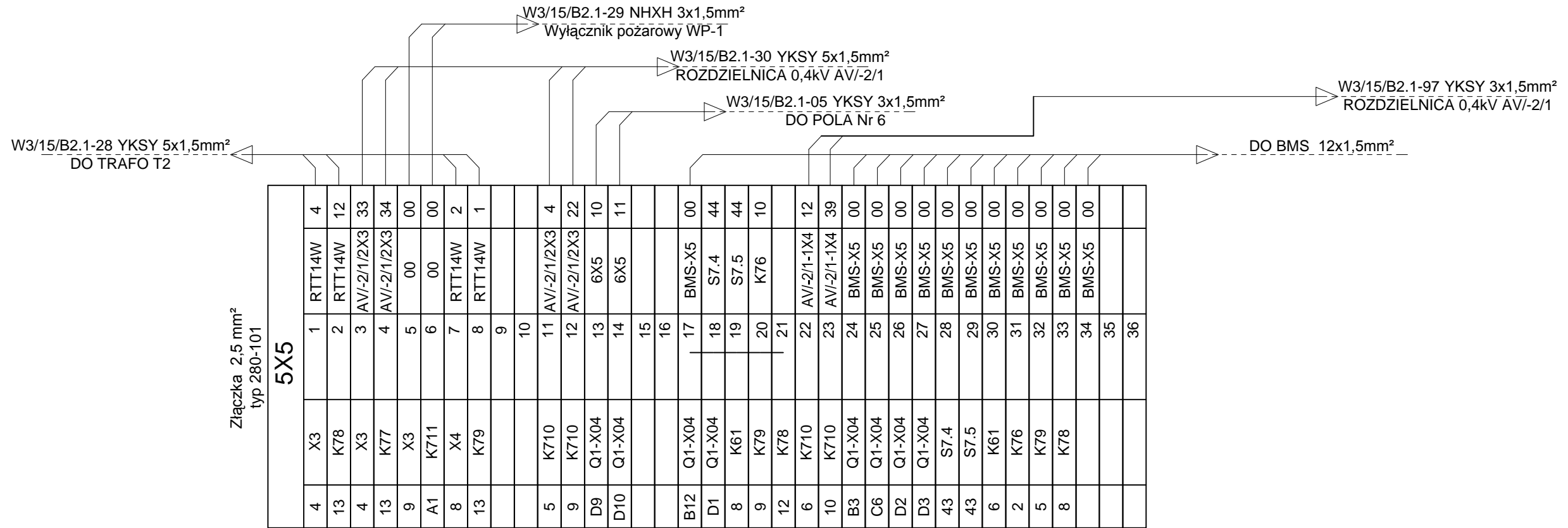


**ELEKTROBUDOWA SA**  
RYNEK DYSTRYBUCJI ENERGII

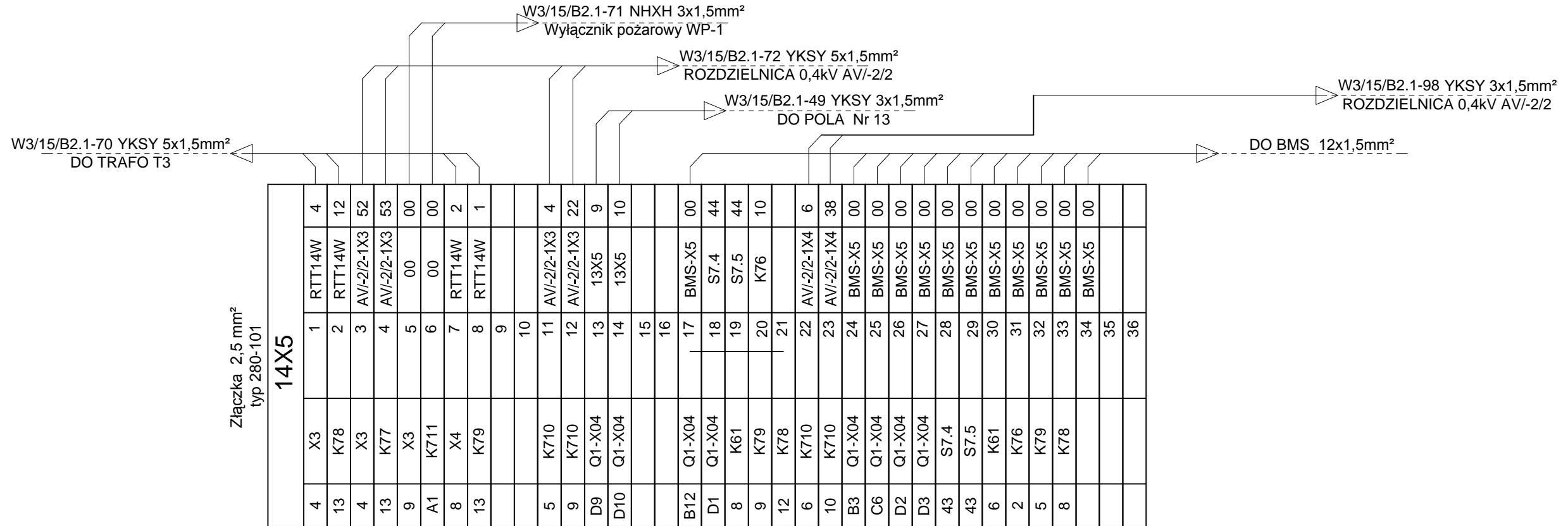
OBIEKT	STADION NARODOWY WARSZAWA
NAZWA	Rozdzieln. 15kV MS B2.1. Odpyły do transf. i rezerwa-pole 2(4,5,14,15,16) Schemat montażowy

NUMER PROJEKTU	2165	ILOŚĆ ARK.	NR KOLEJNY W TOMIE
NUMER RYSUNKU	PM_2165_EB_E_ES_C_98_00_177	201	
		NR ARKUSZA	ILOŚĆ ARK. W PROJEKCIE
		117	

# LISTWA OBWODÓW STEROWNICZYCH I SYGNALIZACYJNYCH X5 - Pole 5



# LISTWA OBWODÓW STEROWNICZYCH I SYGNALIZACYJNYCH X5 - Pole 14



Kier. prac.	Z.BERNART	26.08.2010
Sprawdził	J.STEFANIAK	26.08.2010
Projektował	Z.BERNART	26.08.2010
Wykonał	M.DYCZKA	26.08.2010
Nazwisko	Podpis	Data

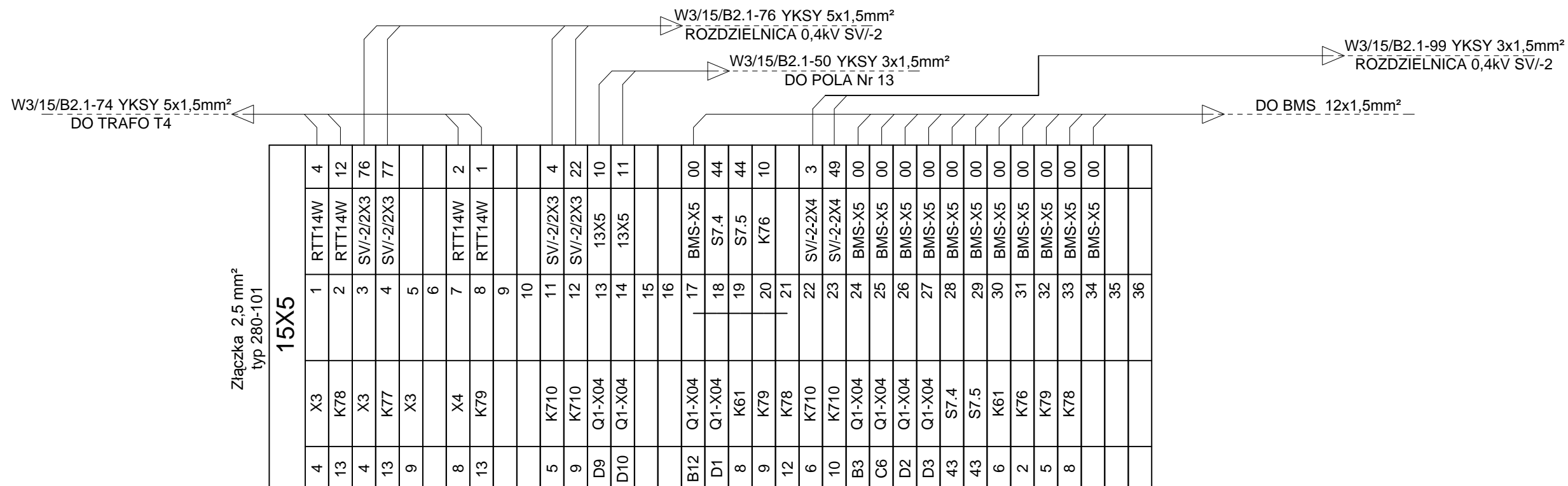


**ELEKTROBUDOWA SA**  
RYNEK DYSTRYBUCJI ENERGII

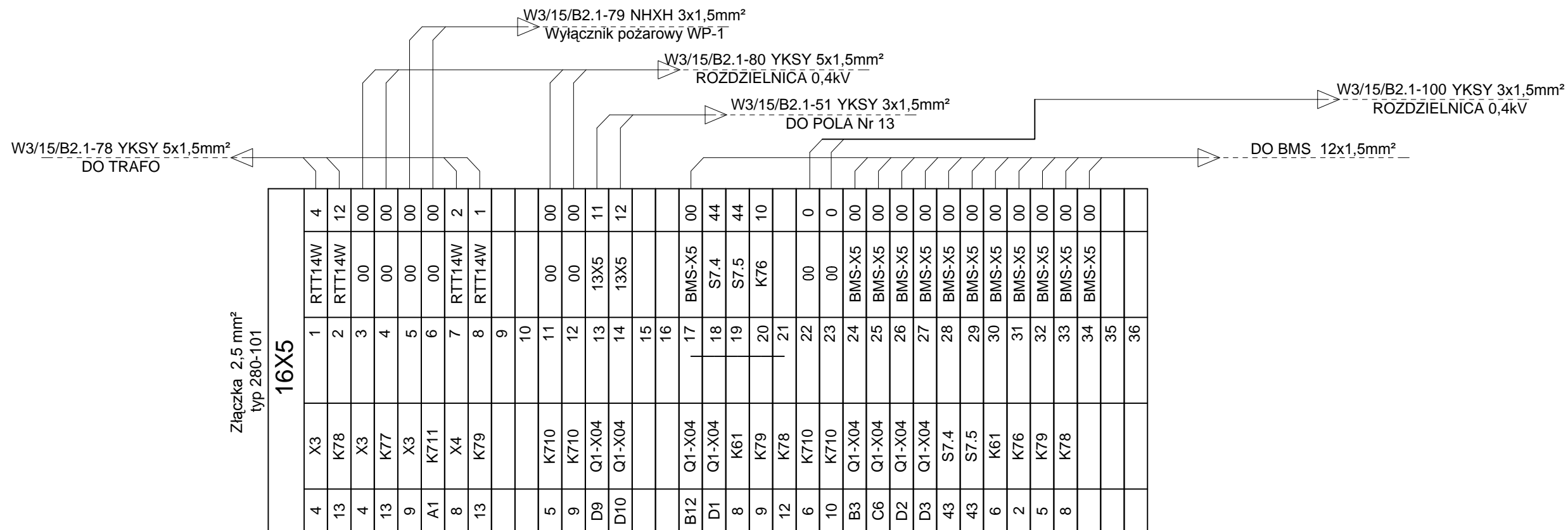
OBIEKT	STADION NARODOWY WARSZAWA
NAZWA	Rozdziel. 15kV MS B2.1. Odpływ do transf. i rezerwa-pole 2(4,5,14,15,16) Schemat montażowy

NUMER PROJEKTU	2165	ILOŚĆ ARK.	NR KOLEJNY W TOMIE
NUMER RYSUNKU	PM_2165_EB_E_ES_C_98_00_177	201	
		NR ARKUSZA	ILOŚĆ ARK. W PROJEKCIE
		118	

# LISTWA OBWODÓW STEROWNICZYCH I SYGNALIZACYJNYCH X5 - Pole 15



# LISTWA OBWODÓW STEROWNICZYCH I SYGNALIZACYJNYCH X5 - Pole 16



Kier. prac.	Z.BERNART	26.08.2010
Sprawdził	J.STEFANIAK	26.08.2010
Projektował	Z.BERNART	26.08.2010
Wykonał	M.DYCZKA	26.08.2010
Nazwisko	Podpis	Data



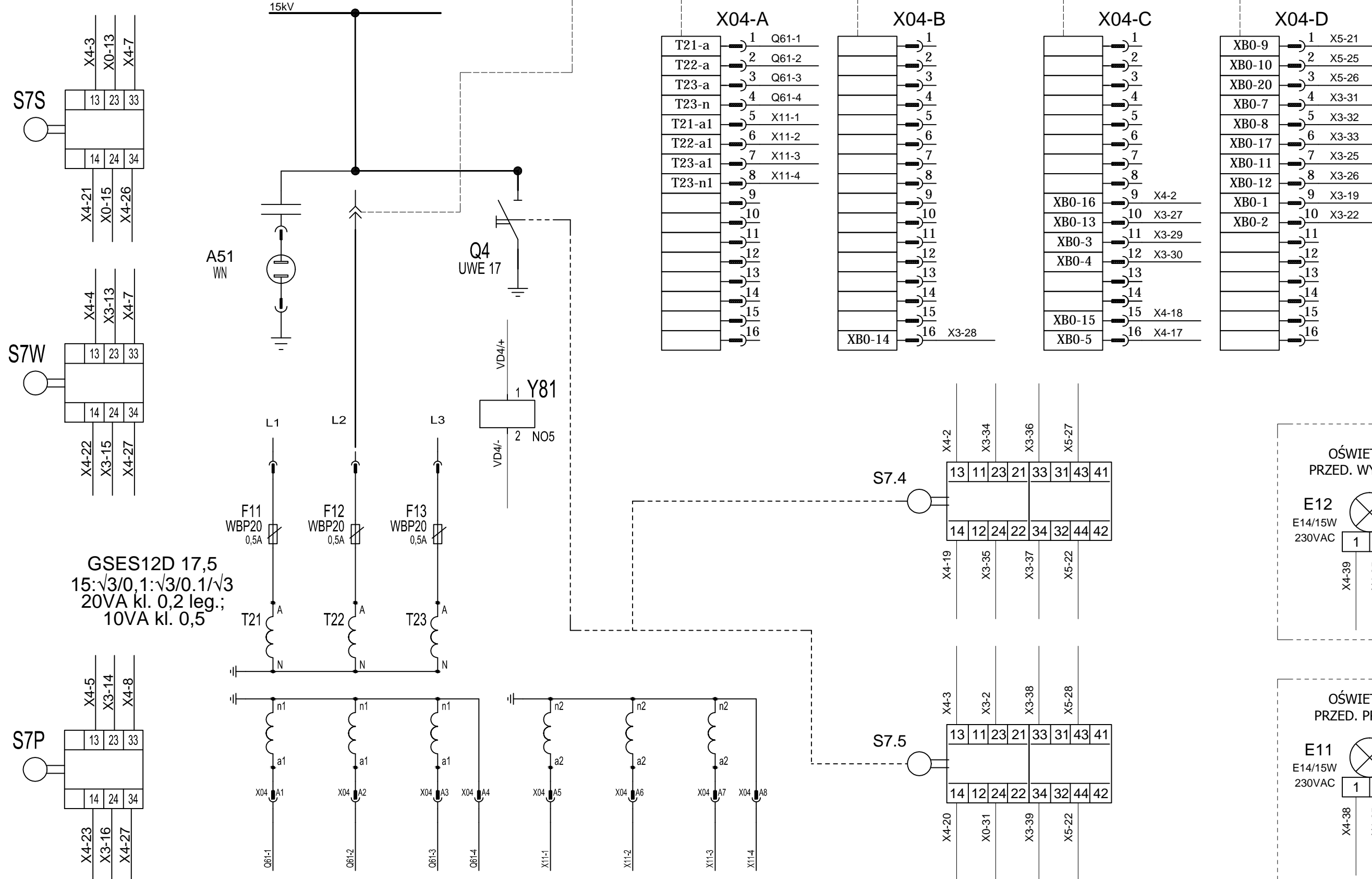
**ELEKTROBUDOWA SA**  
RYNEK DYSTRYBUCJI ENERGI

OBIEKT	STADION NARODOWY WARSZAWA
NAZWA	Rozdziel. 15kV MS B2.1. Odplyw do transf. i rezerwa-pole 2(4,5,14,15,16) Schemat montażowy

NUMER PROJEKTU	2165	ILOŚĆ ARK.	NR KOLEJNY W TOMIE
NUMER RYSUNKU	PM_2165_EB_E_ES_C_98_00_177	201	
		NR ARKUSZA	ILOŚĆ ARK. W PROJEKCIE
		119	

UWAGI:  
 - obwody prądowe drutować przewodem 2.5mm<sup>2</sup>  
 inne przewodem 1,5mm<sup>2</sup>  
 - przed oznaczeniem listw i aparatów wpisać numer pola.

KOLORY PRZEWODÓW:  
 ŻÓŁTY - PRZEKŁADNIKI PRĄDOWE  
 ZIEŁONY - PRZEKŁADNIKI NAPIĘCIOWE  
 CZARNY - INNE



**GSES12D 17,5**  
 15:√3/0,1:√3/0,1/√3  
 20VA kl. 0,2 leg.;  
 10VA kl. 0,5

Kier. prac.	Z.BERNART	26.08.2010
Sprawdził	J.STEFANIAK	26.08.2010
Projektował	Z.BERNART	26.08.2010
Wykonał	A.KACPROWICZ	26.08.2010
Nazwisko	Podpis	Data

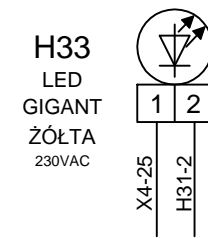
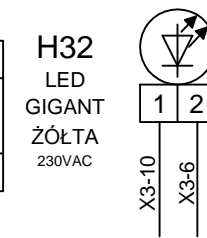
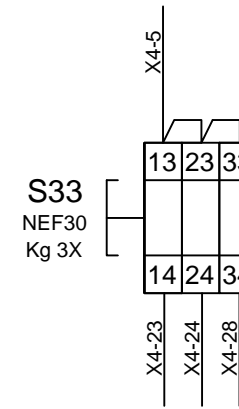
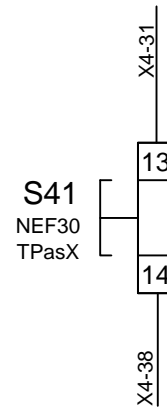
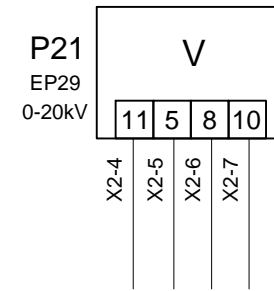
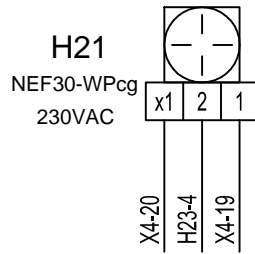
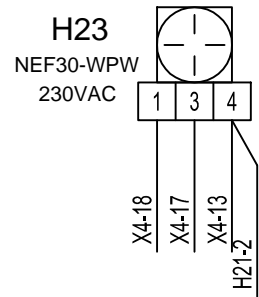
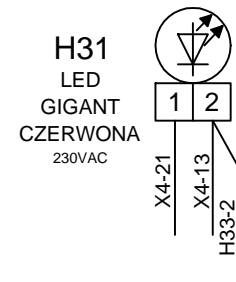


**ELEKTROBUDOWA SA**  
 RYNEK DYSTRYBUCJI ENERGI

OBIEKT	STADION NARODOWY WARSZAWA
NAZWA	Rozdzielnica 15kV MS B2.1. Pole pomiarowe - pole nr 6(13) Schemat montażowy

NUMER PROJEKTU	2165	ILOŚĆ ARK.	201	NR KOLEJNY W TOMIE
NUMER RYSUNKU	PM_2165_EB_E_ES_C_98_00_177	NR ARKUSZA	120	ILOŚĆ ARK. W PROJEKCIE

WIDOK PO OTWARCIU DRZWI PRZEDZIAŁU OBW. POMOCNICZYCH



Kier. prac.	Z.BERNART		26.08.2010
Sprawdził	J.STEFANIAK		26.08.2010
Projektował	Z.BERNART		26.08.2010
Wykonał	A.KACPROWICZ		26.08.2010
	Nazwisko	Podpis	Data

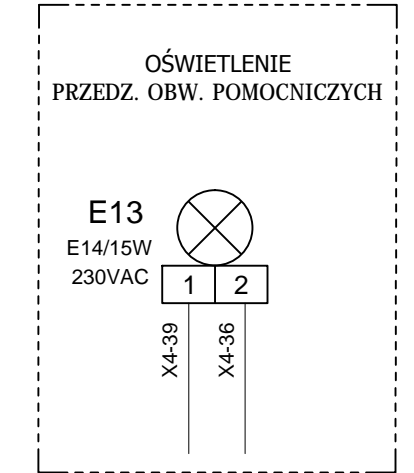
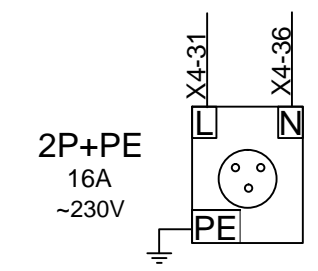
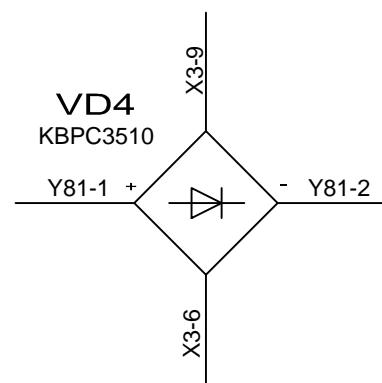
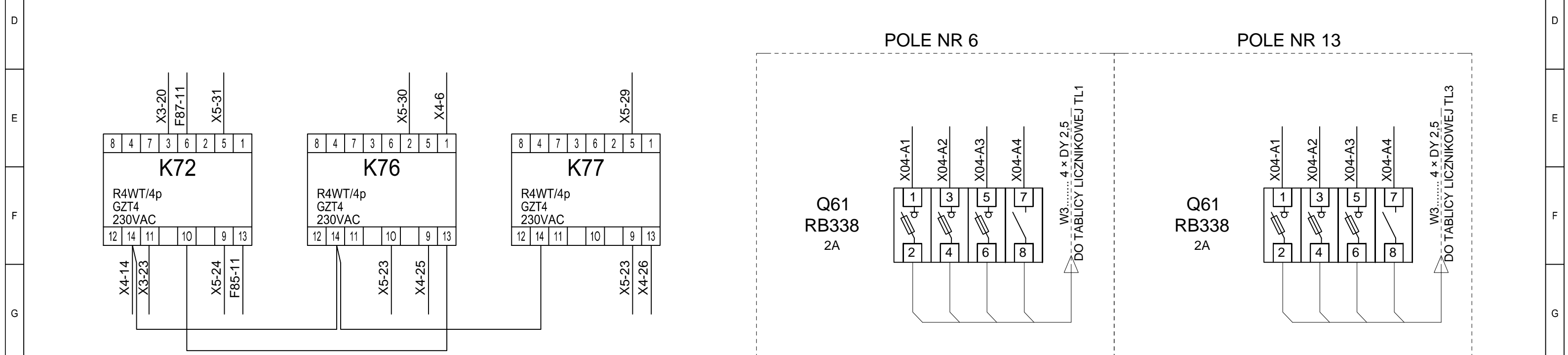
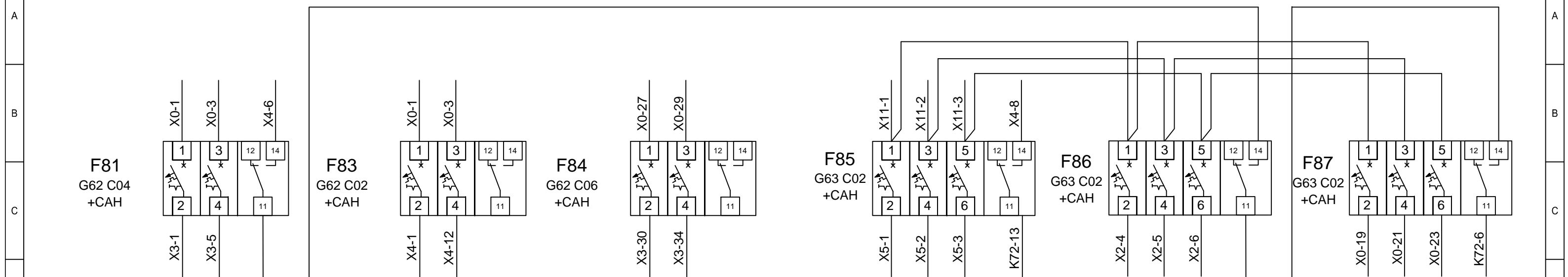


**ELEKTROBUDOWA SA**  
RYNEK DYSTRYBUCJI ENERGI

OBIEKT	STADION NARODOWY WARSZAWA
NAZWA	Rozdzielnica 15kV MS B2.1. Pole pomiarowe - pole nr 6(13) Schemat montażowy

NUMER PROJEKTU	2165		
NUMER RYSUNKU	PM_2165_EB_E_ES_C_98_00_177		

ILOŚĆ ARK.	201	NR KOLEJNY W TOMIE	
NR ARKUSZA	121	ILOŚĆ ARK. W PROJEKCIE	



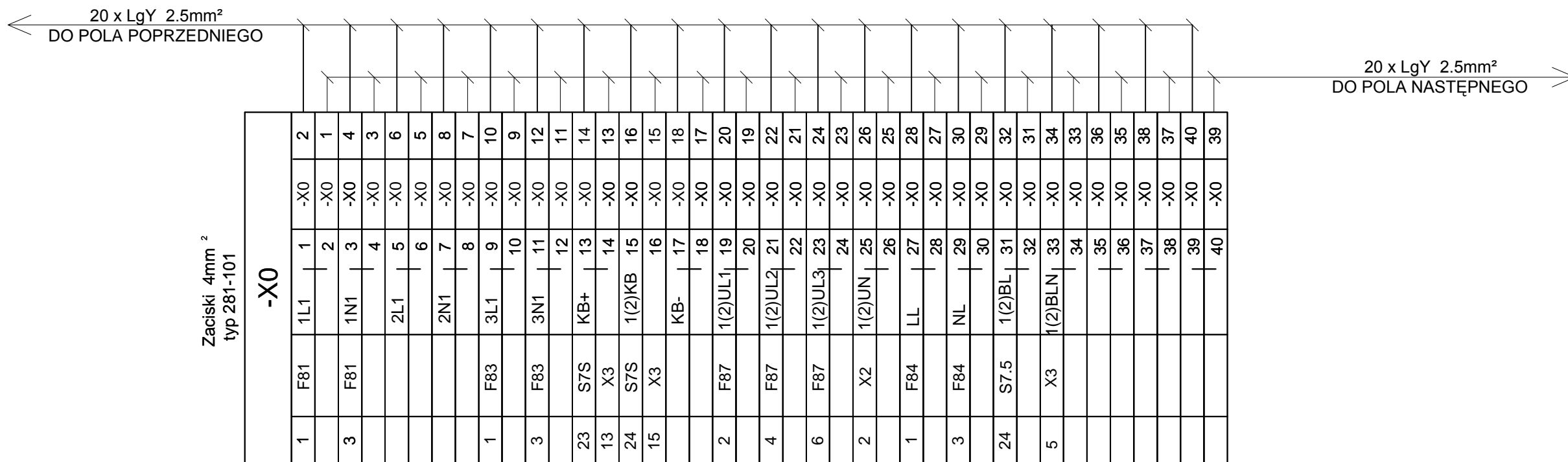
Kier. prac.	Z.BERNART	26.08.2010
Sprawdził	J.STEFANIAK	26.08.2010
Projektował	Z.BERNART	26.08.2010
Wykonał	A.KACPROWICZ	26.08.2010
Nazwisko	Podpis	Data

**ELEKTROBUDOWA SA**  
RYNEK DYSTRYBUCJI ENERGII

OBIEKT	STADION NARODOWY WARSZAWA
NAZWA	Rozdzielnica 15kV MS B2.1. Pole pomiarowe - pole nr 6(13) Schemat montażowy

NUMER PROJEKTU	2165	ILOŚĆ ARK.	NR KOLEJNY W TOMIE
NUMER RYSUNKU	PM_2165_EB_E_ES_C_98_00_177	201	
		NR ARKUSZA	ILOŚĆ ARK. W PROJEKCIE
		122	

## LISTWA OBWODÓW OKRĘŻNYCH X0 pole nr 6(13)



Kier. prac.	Z.BERNART		26.08.2010
Sprawdził	J.STEFANIAK		26.08.2010
Projektował	Z.BERNART		26.08.2010
Wykonał	A.KACPROWICZ		26.08.2010
	Nazwisko	Podpis	Data



**ELEKTROBUDOWA SA**  
RYNEK DYSTRYBUCJI  
ENERGII

OBIEKT	STADION NARODOWY WARSZAWA
NAZWA	Rozdzielnica 15kV MS B2.1. Pole pomiarowe - pole nr 6(13) Schemat montażowy

NUMER PROJEKTU 2165				ILOŚĆ ARK. 201	NR KOLEJNY W TOMIE
NUMER RYSUNKU PM_2165_EB_E_ES_C_98_00_177				NR ARKUSZA 123	ILOŚĆ ARK. W PROJEKCIE



# LISTWA OBWODÓW NAPIĘCIOWYCH X11

**-X11**  
ZŁĄCZKA Nr 282-860

1	F85	1	X04	A5
3	F85	2	X04	A6
5	F85	3	X04	A7
7	X2	4	X04	A8

Złuczka 2,5 mm<sup>2</sup>  
typ 280-101

**-X2**

11	P21	4	F86	2
8	P21	5	F86	4
5	P21	6	F86	6
10	P21	7	X11	4
		8	X0	25
		9		
		10		

# LISTWA OBWODÓW STEROWNICZYCH I SYGNALIZACYJNYCH X4

Złuczka 2,5 mm<sup>2</sup>  
typ 280-101

**-X4**

C9	X04	1	F83	2
13	S7S	2	S7.4	13
13	S7W	3	S7.5	13
13	S7P	4		
14	F81	5	S33	13
33	S7S	6	K76	1
33	S7P	7	S7W	33
		8	F85	14
		9		
		10		
		11		
2	H31	12	F83	4
14	K76	13	H23	4
		14		
		15		
		16		
3	H23	17	X04	C16
1	H23	18	X04	C15
1	H21	19	S7.4	14
x1	H21	20	S7.5	14
1	H31	21	S7S	14
		22	S7W	14
14	S33	23	S7P	14
24	S33	24		
1	H33	25	K76	9
13	K77	26	S7S	34
34	S7P	27	S7W	34
		28	S33	34
		29		
		30	F84	2
L	GN	31	S41	13
		32		
		33		
2	E12	34	F84	4
N	GN	35	E11	2
		36	E13	2
		37		
1	E11	38	S41	14
1	E13	39	E12	1
		40		
		41		

Kier. prac.	Z.BERNART		26.08.2010
Sprawdził	J.STEFANIAK		26.08.2010
Projektował	Z.BERNART		26.08.2010
Wykonał	A.KACPROWICZ		26.08.2010
	Nazwisko	Podpis	Data



**ELEKTROBUDOWA SA**  
RYNEK DYSTRYBUCJI ENERGI

OBIEKT	STADION NARODOWY WARSZAWA
NAZWA	Rozdzielnica 15kV MS B2.1. Pole pomiarowe - pole nr 6(13) Schemat montażowy

NUMER PROJEKTU	2165	ILOŚĆ ARK.	201	NR KOLEJNY W TOMIE
NUMER RYSUNKU	PM_2165_EB_E_ES_C_98_00_177	NR ARKUSZA	124	ILOŚĆ ARK. W PROJEKCIE

# LISTWA OBWODÓW STEROWNICZYCH I SYGNALIZACYJNYCH X3

Złączka 2,5 mm<sup>2</sup>  
typ 280-101

		-X3	
		1	2
23	S7.5		F81 X5
		3	
		4	
33	X0	5	F81 VD4
2	H32	6	~
		7	
		8	
~	VD4	9	X5 14
1	H32	10	
		11	
		12	
23	S7W	13	X0 14
23	S7P	14	
24	S7W	15	X0 16
24	S7P	16	
		17	
		18	
17	X5	19	X04 D9
		20	K72 3
		21	
18	X5	22	X04 D10
		23	K72 11
		24	
		25	X04 D7
		26	X04 D8
		27	X04 C10
		28	X04 B16
		29	X04 C11
		30	X04 C12
		31	X04 D4
		32	X04 D5
		33	X04 D6
		34	S7.4 23
		35	S7.4 24
		36	S7.4 33
		37	S7.4 34
		38	S7.5 33
		39	S7.5 34
		40	
		41	
		42	
		43	
		44	
		45	

Kier. prac.	Z.BERNART		26.08.2010
Sprawdził	J.STEFANIAK		26.08.2010
Projektował	Z.BERNART		26.08.2010
Wykonał	A.KACPROWICZ		26.08.2010
	Nazwisko	Podpis	Data



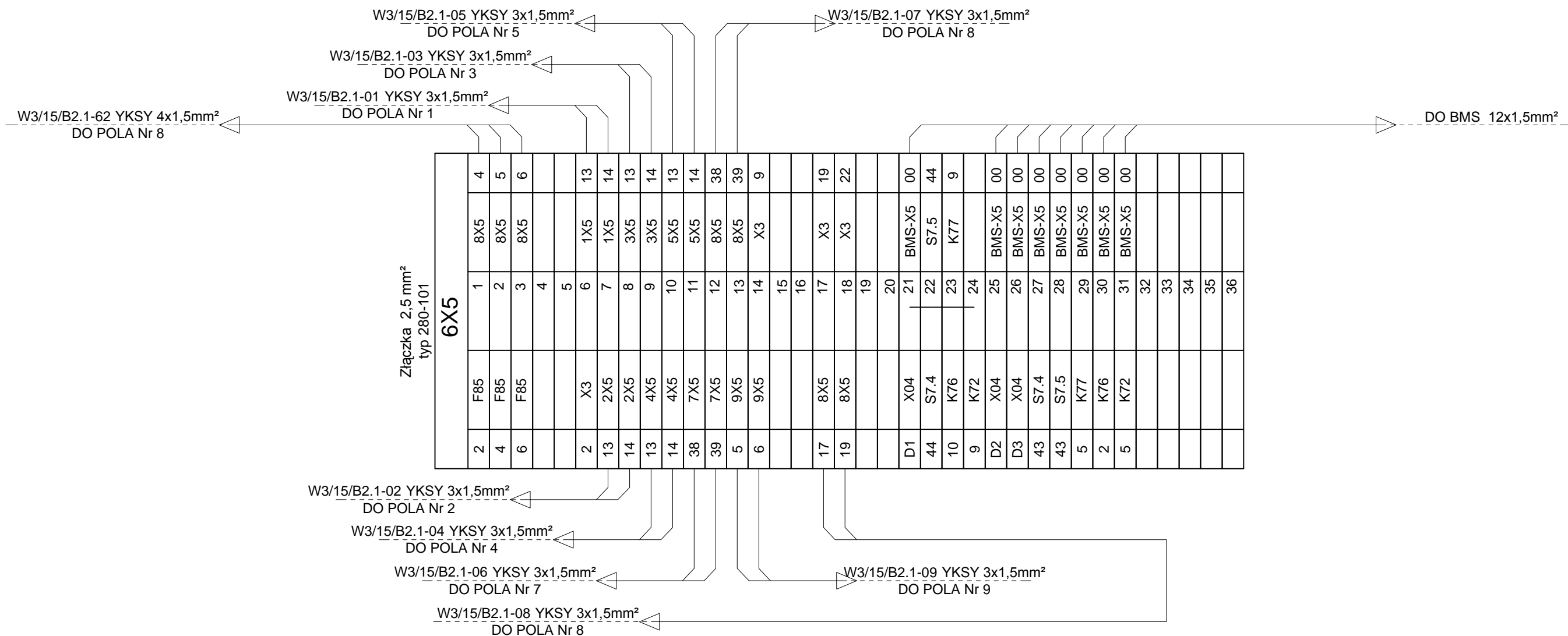
**ELEKTROBUDOWA SA**  
RYNEK DYSTRYBUCJI  
ENERGII

OBIEKT	STADION NARODOWY WARSZAWA
NAZWA	Rozdzielnica 15kV MS B2.1. Pole pomiarowe - pole nr 6(13) Schemat montażowy

NUMER PROJEKTU 2165				
NUMER RYSUNKU PM_2165_EB_E_ES_C_98_00_177				
ILOŚĆ ARK. 201				
NR ARKUSZA 125				

ILOŚĆ ARK. W TOMIE 201	NR KOLEJNY W TOMIE
ILOŚĆ ARK. W PROJEKCIE 125	

# LISTWA OBWODÓW STEROWNICZYCH I SYGNALIZACYJNYCH X5 POLE NR 6



Kier. prac.	Z.BERNART		26.08.2010
Sprawdził	J.STEFANIAK		26.08.2010
Projektował	Z.BERNART		26.08.2010
Wykonał	A.KACPROWICZ		26.08.2010
	Nazwisko	Podpis	Data

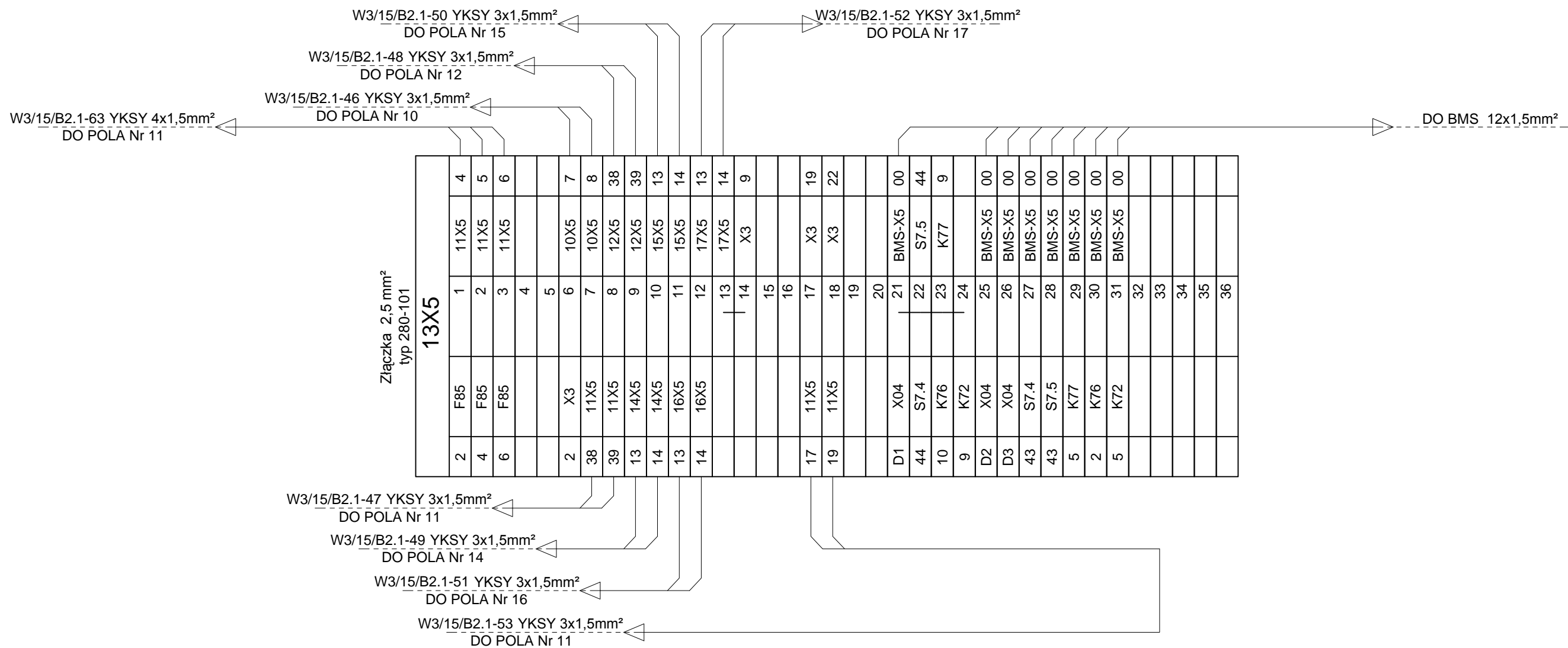


**ELEKTROBUDOWA SA**  
RYNEK DYSTRYBUCJI ENERGI

OBIEKT	STADION NARODOWY WARSZAWA
NAZWA	Rozdzielnica 15kV MS B2.1. Pole pomiarowe - pole nr 6(13) Schemat montażowy

NUMER PROJEKTU 2165		ILOŚĆ ARK. 201	NR KOLEJNY W TOMIE
NUMER RYSUNKU PM_2165_EB_E_ES_C_98_00_177		NR ARKUSZA 126	ILOŚĆ ARK. W PROJEKCIE

# LISTWA OBWODÓW STEROWNICZYCH I SYGNALIZACYJNYCH X5 POLE NR 13



Złączka 2,5 mm<sup>2</sup>  
typ 280-101

<b>13X5</b>		1	2	3	4	5	6	7	8	9	10	11	12	13	14	15	16	17	18	19	20	21	22	23	24	25	26	27	28	29	30	31	32	33	34	35	36		
		F85	F85	F85			X3	11X5	11X5	11X5	14X5	14X5	16X5	16X5					11X5	11X5			X04	S7.4	K76	K72	X04	X04	S7.4	S7.5	K77	K76	K72						
2	4	6			2	38	39	13	14	13	14							17	19			D1	44	10	9	D2	D3	43	43	5	2	5							

Kier. prac.	Z.BERNART		26.08.2010
Sprawdził	J.STEFANIAK		26.08.2010
Projektował	Z.BERNART		26.08.2010
Wykonał	A.KACPROWICZ		26.08.2010
	Nazwisko	Podpis	Data

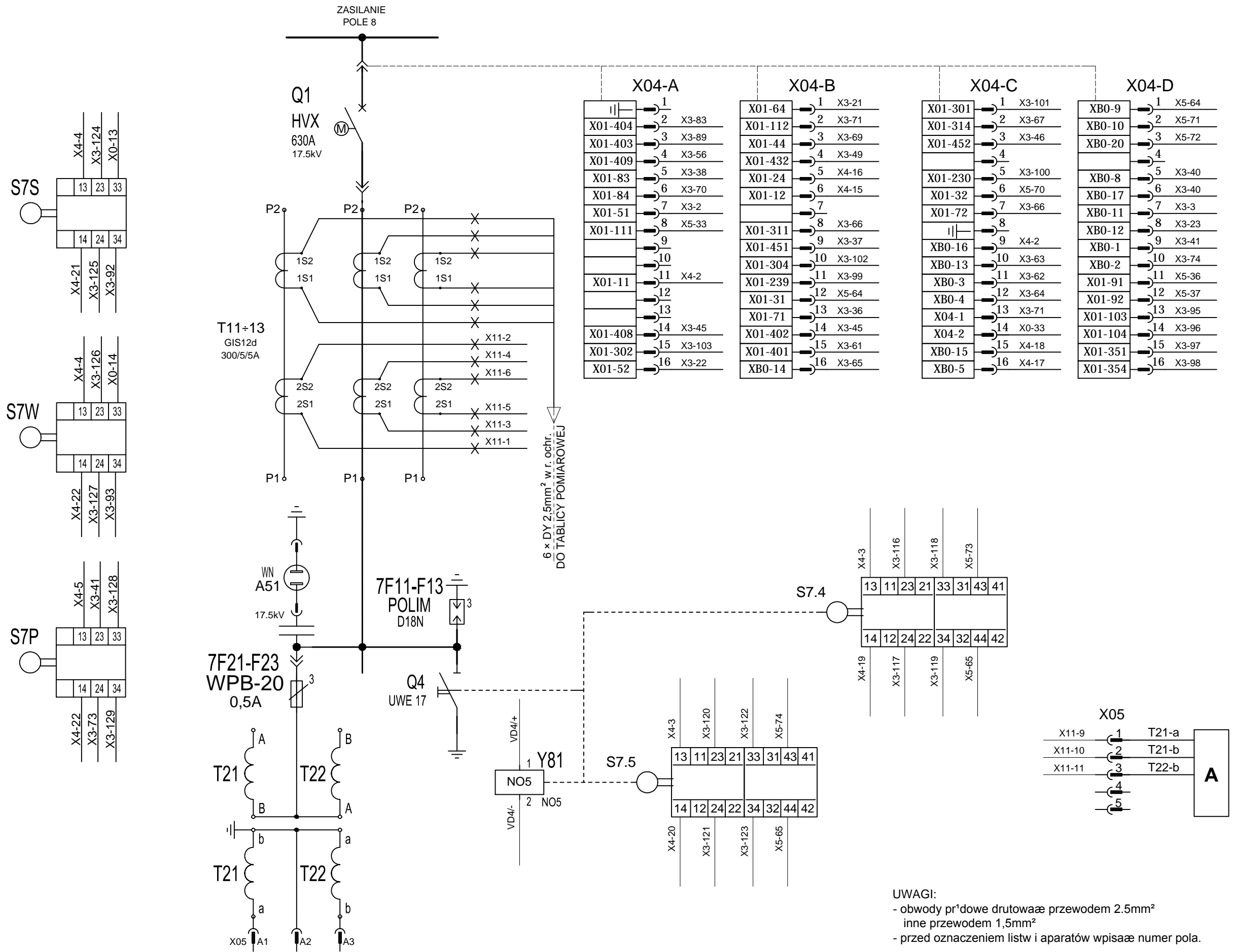


**ELEKTROBUDOWA SA**  
RYNEK DYSTRYBUCJI ENERGI

OBIEKT	STADION NARODOWY WARSZAWA
NAZWA	Rozdzielnica 15kV MS B2.1. Pole pomiarowe - pole nr 6(13) Schemat montażowy

NUMER PROJEKTU 2165			ILOŚĆ ARK. 201	NR KOLEJNY W TOMIE
NUMER RYSUNKU PM_2165_EB_E_ES_C_98_00_177			NR ARKUSZA 127	ILOŚĆ ARK. W PROJEKCIE

KOLORY PRZEWODÓW:  
 ŻÓŁTY - PRZEKŁADNIKI PRĄDOWE  
 ZIELONY - PRZEKŁADNIKI NAPIĘCIOWE  
 CZARNY - INNE



6 x DY 2,5mm<sup>2</sup> w r. ochr.  
 DO TABLICY POMIAROWEJ

UWAGI:  
 - obwody prądowe drutowaæ przewodem 2,5mm<sup>2</sup>  
 inne przewodem 1,5mm<sup>2</sup>  
 - przed oznaczeniem listw i aparatów wpisaæ numer pola.

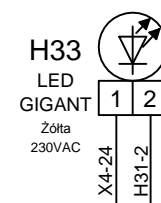
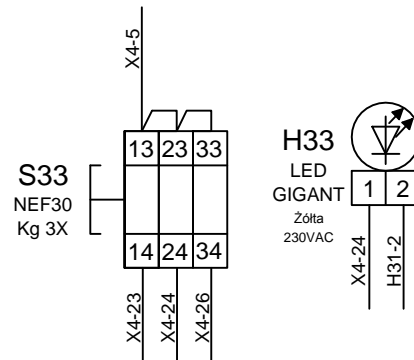
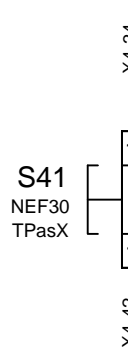
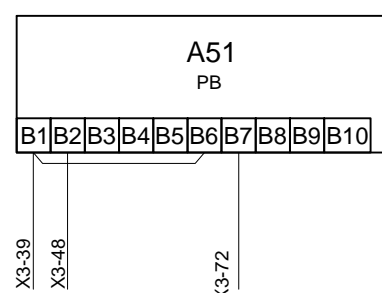
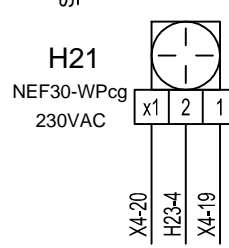
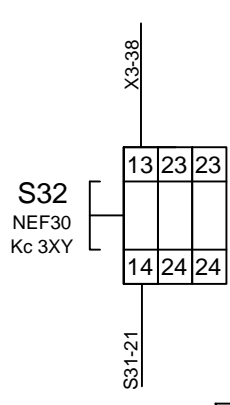
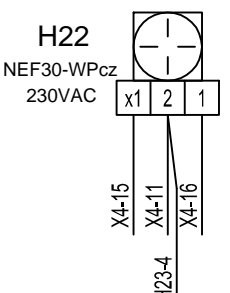
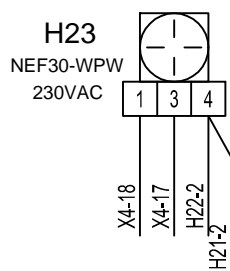
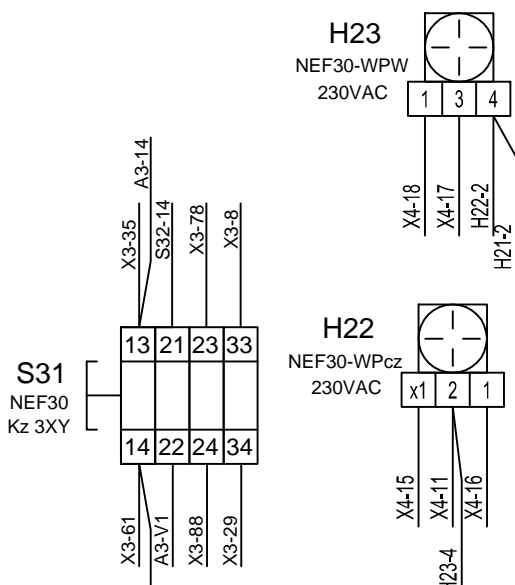
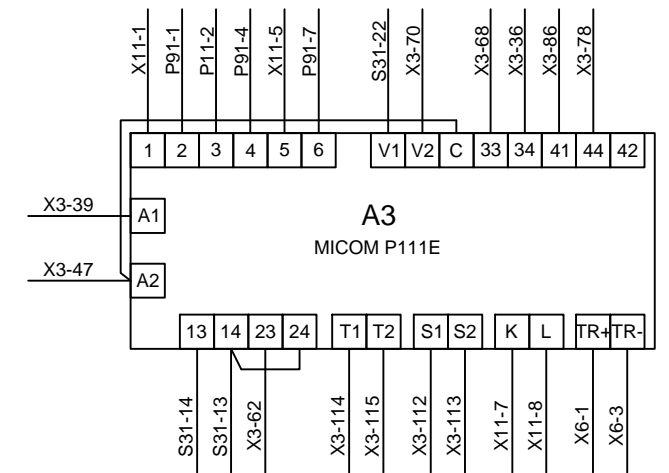
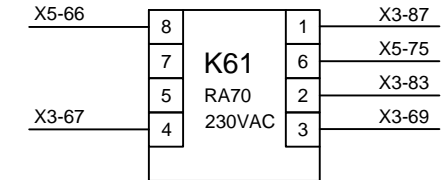
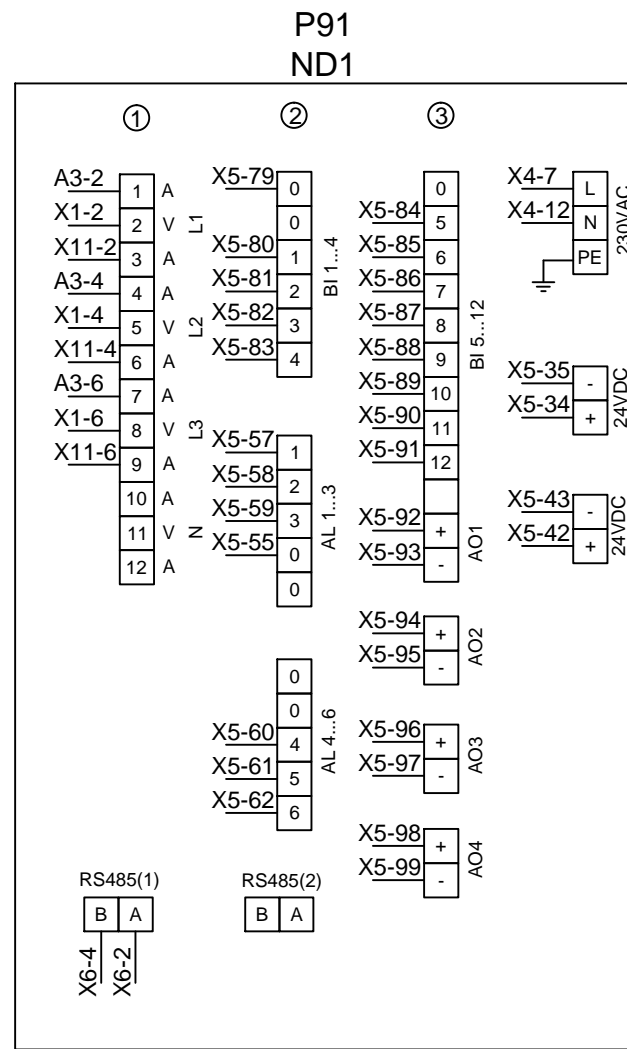
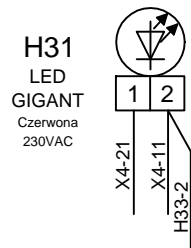
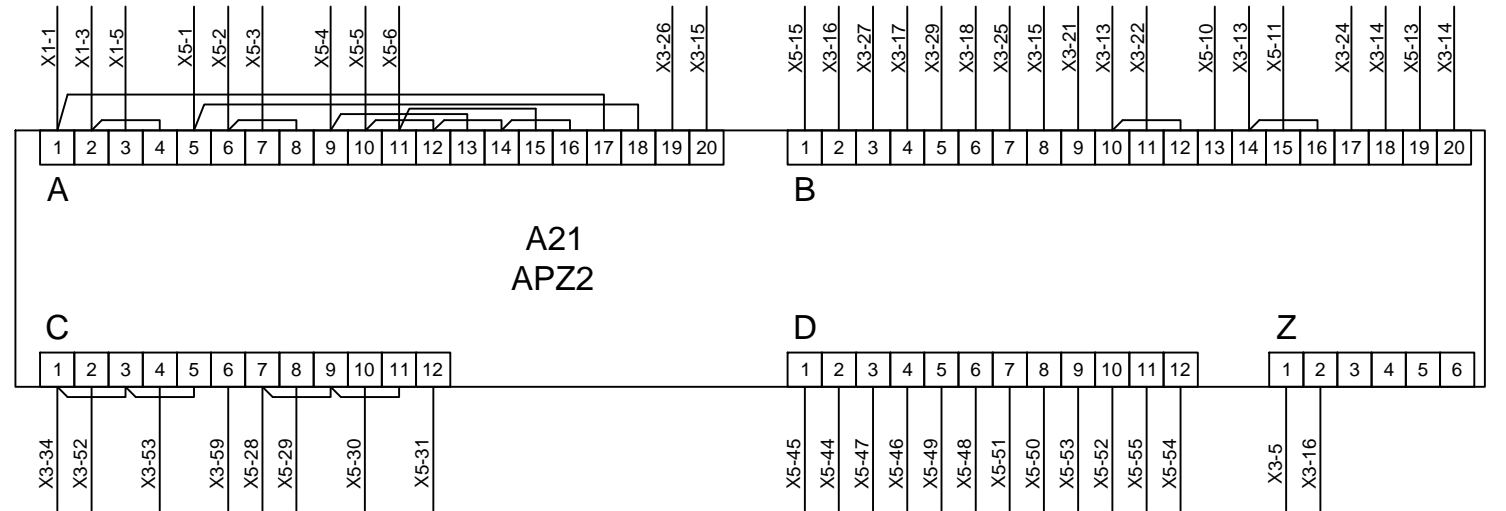
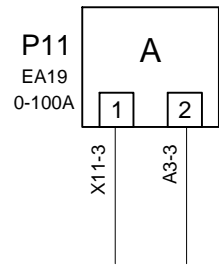
Kier. prac.	Z.BERNART	26.08.2010
Sprawdził	J.STEFANIAK	26.08.2010
Projektował	Z.BERNART	26.08.2010
Wykonał	P.BĄK	26.08.2010
Nazwisko	Podpis	Data

**ELEKTROBUDOWA SA**  
 RYNEK DYSTRYBUCJI ENERGII

OBIEKT	STADION NARODOWY
WARSZAWA	
NAZWA	Rozdzielnica 15kV MS B2.1. Zasilanie Podstawowe - pole nr 8(11)
Schemat montażowy	

NUMER PROJEKTU	2165	ILOŚĆ ARK.	201	NR KOLEJNY W TOMIE
NUMER RYSUNKU	PM_2165_EB_E_ES_C_98_00_177	NR ARKUSZA	128	ILOŚĆ ARK. W PROJEKCIE

WIDOK PO OTWARCIU DRZWI PRZEDZIAŁU OBW. POMOCNICZYCH



Kier. prac.	Z.BERNART	26.08.2010
Sprawdził	J.STEFANIAK	26.08.2010
Projektował	Z.BERNART	26.08.2010
Wykonał	P.BAK	26.08.2010
Nazwisko	Podpis	Data

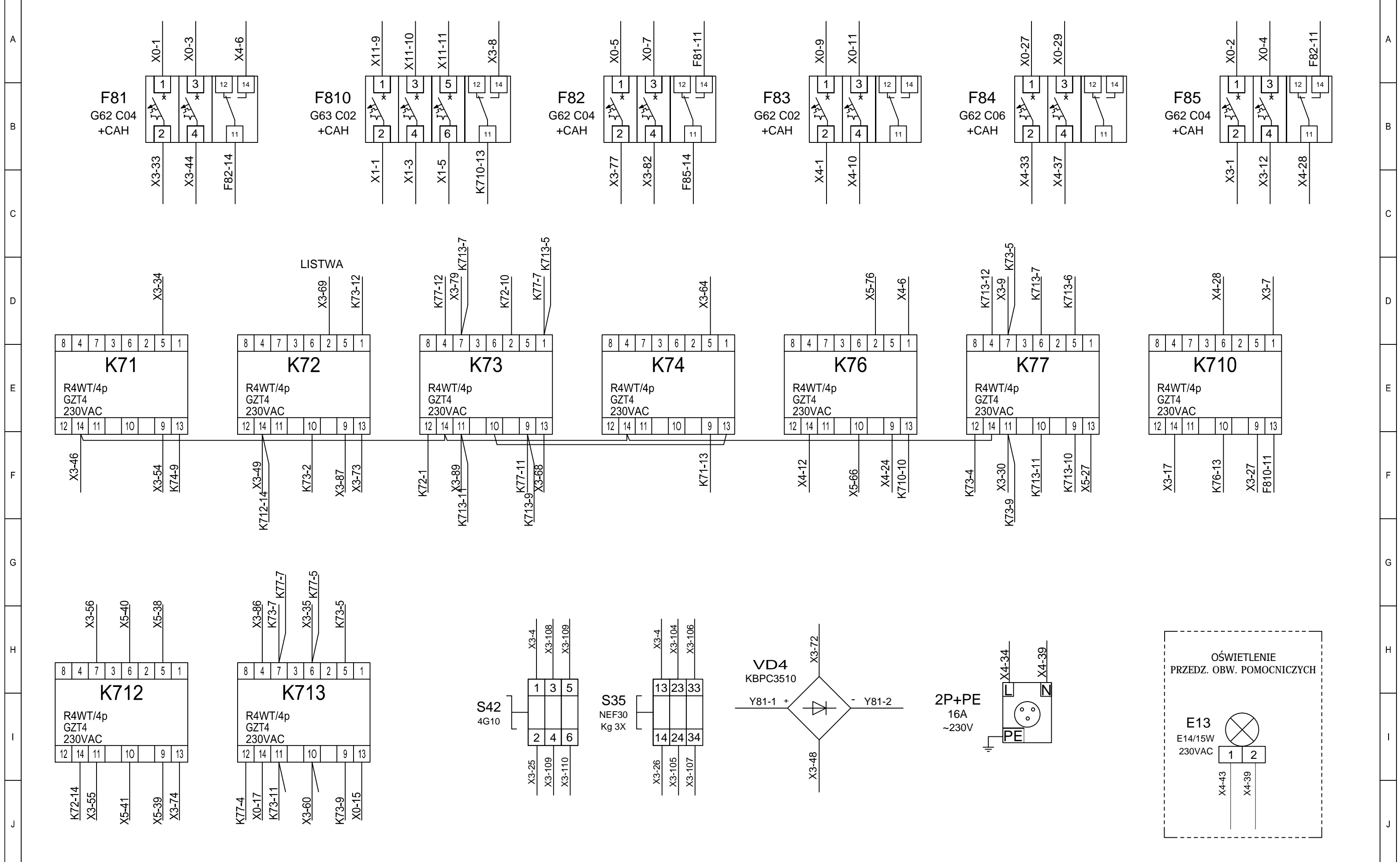


**ELEKTROBUDOWA SA**  
RYNEK DYSTRYBUCJI ENERGII

OBIEKT	STADION NARODOWY WARSZAWA
NAZWA	Rozdzielnica 15kV MS B2.1. Zasilanie Podstawowe - pole nr 8(11) Schemat montażowy

NUMER PROJEKTU	2165
NUMER RYSUNKU	PM_2165_EB_E_ES_C_98_00_177

ILOŚĆ ARK.	201
NR ARKUSZA	129
NR KOLEJNY W TOMIE	
ILOŚĆ ARK. W PROJEKCIE	



Kier. prac.	Z.BERNART	26.08.2010
Sprawdził	J.STEFANIAK	26.08.2010
Projektował	Z.BERNART	26.08.2010
Wykonał	P.BAK	26.08.2010
	Nazwisko	Podpis
		Data



**ELEKTROBUDOWA SA**  
RYNEK DYSTRYBUCJI ENERGII

OBIEKT	STADION NARODOWY WARSZAWA
NAZWA	Rozdzielnica 15kV MS B2.1. Zasilanie Podstawowe - pole nr 8(11) Schemat montażowy

NUMER PROJEKTU	2165	ILOŚĆ ARK.	201	NR KOLEJNY W TOMIE
NUMER RYSUNKU	PM_2165_EB_E_ES_C_98_00_177	NR ARKUSZA	130	ILOŚĆ ARK. W PROJEKCIE

# LISTWA OBWODÓW OKRĘŻNYCH X0

20 x LgY 2.5mm<sup>2</sup>  
DO POLA POPRZEDNIEGO

20 x LgY 2.5mm<sup>2</sup>  
DO POLA NASTĘPNEGO

Zaciski 4mm<sup>2</sup>  
typ 281-101

		-X0			
1	F81	1L1	1	-X0	2
			2	-X0	1
3	F81	1N1	3	-X0	4
			4	-X0	3
1	F82	2L1	5	-X0	6
			6	-X0	5
3	F82	2N1	7	-X0	8
			8	-X0	7
1	F83	3L1	9	-X0	10
			10	-X0	9
3	F83	3N1	11	-X0	12
			12	-X0	11
33	S7S	KB+	13	-X0	14
33	S7W		14	-X0	13
13	K713	1(2)KB	15	-X0	16
92	X3		16	-X0	15
14	K713	KB-	17	-X0	18
			18	-X0	17
		2UL1	19	-X0	20
			20	-X0	19
		2UL2	21	-X0	22
			22	-X0	21
		2UL3	23	-X0	24
			24	-X0	23
		2UN	25	-X0	26
			26	-X0	25
1	F84	LL	27	-X0	28
			28	-X0	27
3	F84	NL	29	-X0	30
			30	-X0	29
32	X5	1(2)BL	31	-X0	32
			32	-X0	31
C14	Q1-X04	1(2)BLN	33	-X0	34
			34	-X0	33
			35	-X0	36
			36	-X0	35
			37	-X0	38
			38	-X0	37
			39	-X0	40
			40	-X0	39

# LISTWA OBWODÓW RS 485 X6

W3..... LIYCyp 2x2x0.5mm<sup>2</sup>  
DO POLA POPRZEDNIEGO

W3..... LIYCyp 2x2x0.5mm<sup>2</sup>  
DO POLA NASTĘPNEGO

Złaczka 2,5 mm<sup>2</sup>  
typ 280-101

		-X6			
TR+	A3	1	-X6	2	
A	P91	2	-X6	1	
TR-	A3	3	-X6	4	
B	P91	4	-X6	3	
	EKRAN	5	-X6	6	
		6	-X6	5	
		7			

# LISTWA OBWODÓW NAPIĘCIOWYCH X1

Złaczka 2,5 mm<sup>2</sup>  
typ 280-101

		-X1			
A1	A21	1	F810	2	
A2	A21	3	F810	4	
A3	A21	5	F810	6	
		6	P91	8	

Kier. prac.	Z.BERNART	26.08.2010
Sprawdził	J.STEFANIAK	26.08.2010
Projektował	Z.BERNART	26.08.2010
Wykonał	P.BĄK	26.08.2010
Nazwisko	Podpis	Data



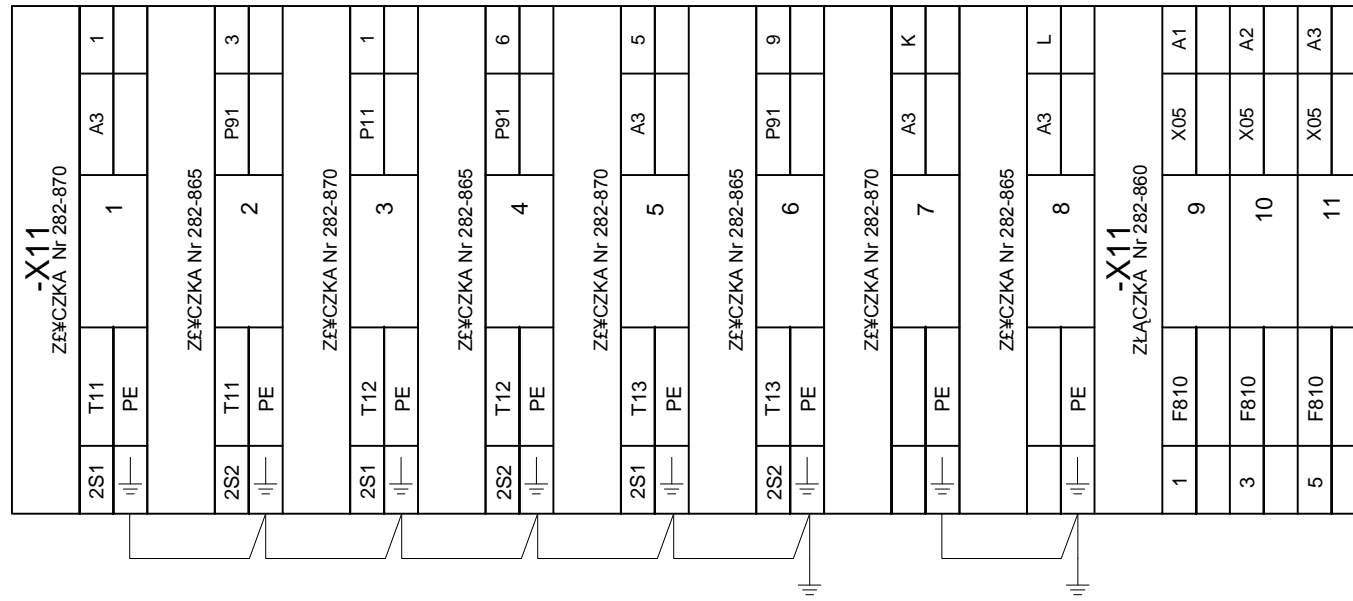
**ELEKTROBUDOWA SA**  
RYNEK DYSTRYBUCJI ENERGII

OBIEKT	STADION NARODOWY WARSZAWA
NAZWA	Rozdzielnica 15kV MS B2.1. Zasilanie Podstawowe - pole nr 8(11) Schemat montażowy

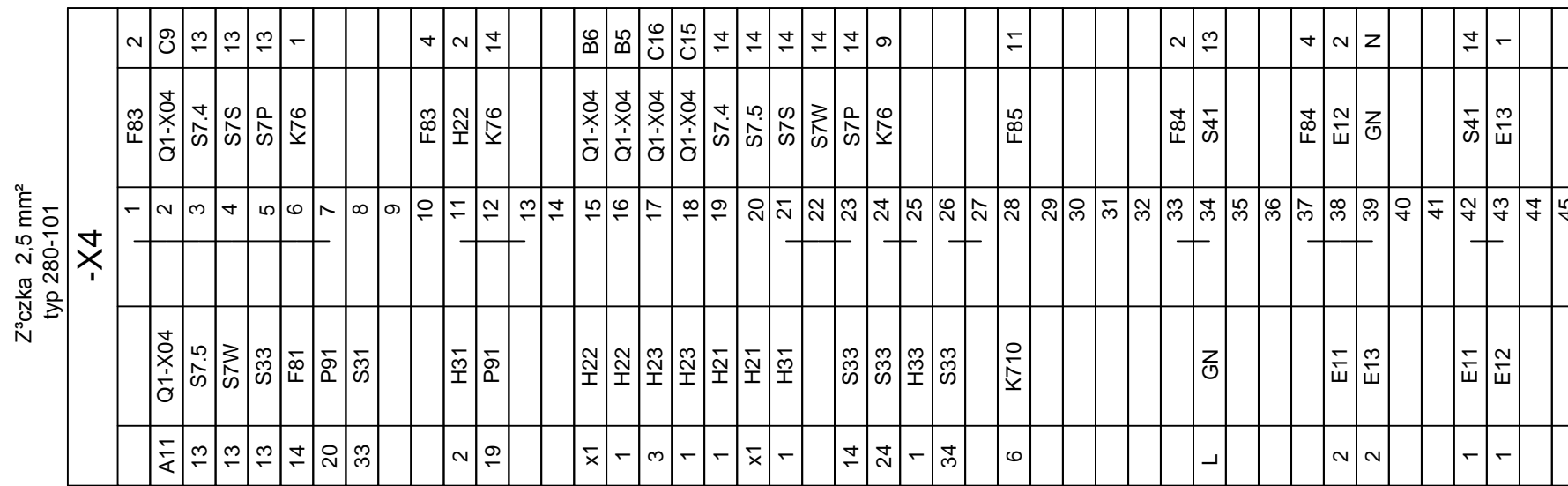
NUMER PROJEKTU	2165	ILOŚĆ ARK.	201	NR KOLEJNY W TOMIE
NUMER RYSUNKU	PM_2165_EB_E_ES_C_98_00_177	NR ARKUSZA	131	ILOŚĆ ARK. W PROJEKCIE



## LISTWA OBWODÓW PRĄDOWYCH X11



## LISTWA OBWODÓW STEROWNICZYCH I SYGNALIZACYJNYCH X4



Kier. prac.	Z.BERNART	26.08.2010
Sprawdził	J.STEFANIAK	26.08.2010
Projektował	Z.BERNART	26.08.2010
Wykonał	P.BĄK	26.08.2010
Nazwisko	Podpis	Data



**ELEKTROBUDOWA SA**  
RYNEK DYSTRYBUCJI ENERGI

OBIEKT	STADION NARODOWY WARSZAWA
NAZWA	Rozdzielnica 15kV MS B2.1. Zasilanie Podstawowe - pole nr 8(11) Schemat montażowy

NUMER PROJEKTU	2165	ILOŚĆ ARK.	201	NR KOLEJNY W TOMIE
NUMER RYSUNKU	PM_2165_EB_E_ES_C_98_00_177	NR ARKUSZA	132	ILOŚĆ ARK. W PROJEKCIE

# LISTWA OBWODÓW STEROWNICZYCH I SYGNALIZACYJNYCH X3

Z<sup>3</sup> czka 2,5 mm<sup>2</sup>  
typ 280-101

-X3				
Kierunek	Symbol	Miejsce	Lp. kł.	Lp. kł. z listy
A7	Q1-X04	1	F85	2
D7	Q1-X04	2	X5	9
1	S42	3	X5	12
Z1	A21	4	S35	13
		5	X5	14
		6	K710	1
		7	X5	16
33	S31	8	F810	14
7	K77	9	X5	20
		10		
		11		
		12	F85	4
B10	A21	13	A21	B14
B20	A21	14	A21	B18
A20	A21	15	A21	B8
Z2	A21	16	A21	B2
B4	A21	17	K710	14
		18	A21	B6
		19		
		20		
B1	Q1-X04	21	A21	B9
A16	Q1-X04	22	A21	B11
D8	Q1-X04	23	X3	101
102	X3	24	A21	B17
14	S35	25	A21	B7
2	S42	26	A21	A19
9	K710	27	A21	B3
		28	X5	18
34	S31	29	A21	B5
11	K77	30	X5	21
		31		
		32		
		33	F81	2
C1	A21	34	K71	5
13	S31	35	K713	6
B13	Q1-X04	36	A3	34
B9	Q1-X04	37	X5	26
A5	Q1-X04	38	S32	13
B1	A51	39	A3	A1
D5	Q1-X04	40	Q1-X04	D6
D9	Q1-X04	41	S7P	23
		42		
		43		
		44	F81	4
B14	Q1-X04	45	Q1-X04	A14
C3	Q1-X04	46	K71	14
~	VD4	47	A3	A2
B4	Q1-X04	48	A51	B2
		49	K72	14
		50		
		51		
		52	A51	C2
		53	A51	C4
		54	K71	9
25	X5	55	K712	11
		56	K712	7
A4	Q1-X04	57	X5	24
		58		
		59	A51	C6
		60	K713	10
B15	Q1-X04	61	S31	14
C11	Q1-X04	62		
C10	Q1-X04	63	A3	23
B16	Q1-X04	64	Q1-X04	C12
		65	K74	5
B8	Q1-X04	66	Q1-X04	C7
C2	Q1-X04	67	K61	4
13	K73	68	A3	33
2	K72	69	K61	3
A6	Q1-X04	70	A3	V2
C13	Q1-X04	71	Q1-X04	B2
~	VD4	72	A51	B7
13	K72	73	S7P	24
D10	Q1-X04	74	K712	13
		75		

-X3				
Kierunek	Symbol	Miejsce	Lp. kł.	Lp. kł. z listy
		76		
		77	F82	2
23	S31	78	A3	44
		79	K73	7
		80		
		81		
		82	F82	4
A2	Q1-X04	83	K61	2
		84		
		85		
4	K713	86	A3	41
9	K72	87	K61	1
A3	Q1-X04	88	S31	24
		89	K73	11
		90		
		91		
15	X0	92	S7S	34
		93	S7W	34
		94		
D13	Q1-X04	95		
D14	Q1-X04	96		
D15	Q1-X04	97		
D16	Q1-X04	98		
B11	Q1-X04	99		
C5	Q1-X04	100		
C1	Q1-X04	101	X3	23
B10	Q1-X04	102	X5	24
A15	Q1-X04	103		
4	S42	104		
3	S42	105		
5	S42	106		
6	S42	107		
23	S35	108		
24	S35	109		
33	S35	110		
34	S35	111		
S1	A3	112		
S2	A3	113		
T1	A3	114		
T2	A3	115		
23	S7.4	116		
24	S7.4	117		
33	S7.4	118		
34	S7.4	119		
23	S7.5	120		
24	S7.5	121		
33	S7.5	122		
34	S7.5	123		
23	S7S	124		
24	S7S	125		
23	S7W	126		
24	S7W	127		
33	S7P	128		
34	S7P	129		

Kier. prac.	Z.BERNART	26.08.2010	
Sprawdził	J.STEFANIAK	26.08.2010	
Projektował	Z.BERNART	26.08.2010	
Wykonał	P.BAK	26.08.2010	
	Nazwisko	Podpis	Data



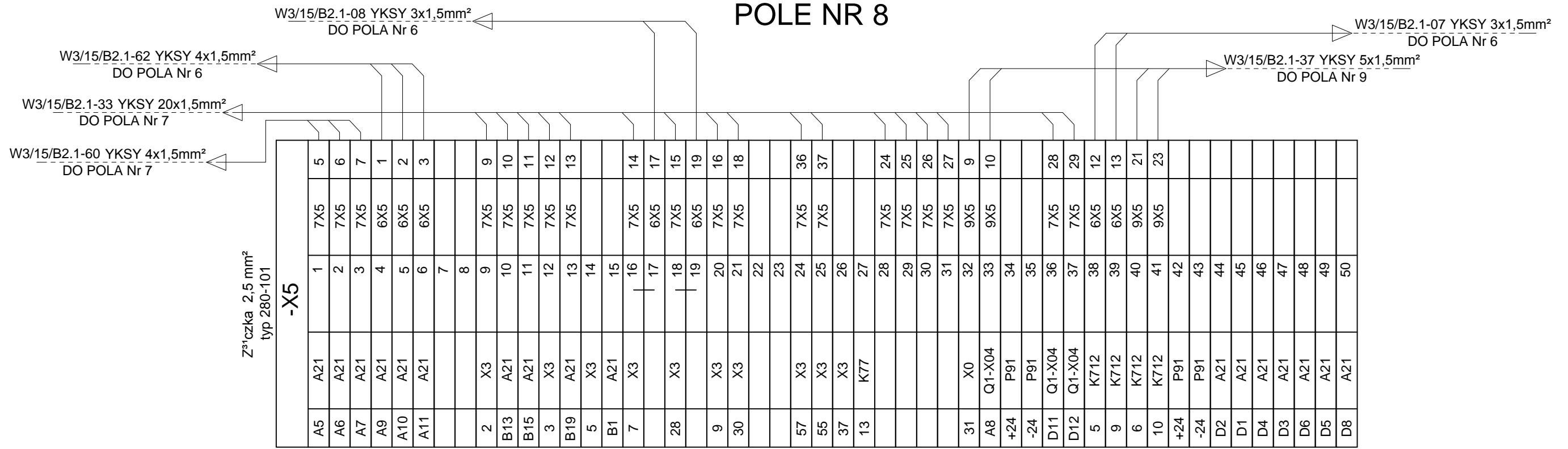
**ELEKTROBUDOWA SA**  
RYNEK DYSTRYBUCJI ENERGII

OBIEKT	STADION NARODOWY WARSZAWA	NUMER PROJEKTU 2165
NAZWA	Rozdzielnica 15kV MS B2.1. Zasilanie Podstawowe - pole nr 8(11) Schemat montażowy	NUMER RYSUNKU PM_2165_EB_E_ES_C_98_00_177

	ILOŚĆ ARK. 201	NR KOLEJNY W TOMIE
133	NR ARKUSZA	ILOŚĆ ARK. W PROJEKCIE

# LISTWA OBWODÓW STEROWNICZYCH I SYGNALIZACYJNYCH X5

## POLE NR 8



		<b>-X5</b>		Z³czka 2,5 mm² typ 280-101	
				A21	51
D7	A21	51			
D10	A21	52			
D9	A21	53			
D12	A21	54			
D11	A21	55			
0	P91/AL	56	BMS-X5	00	
1	P91/AL	57	BMS-X5	00	
2	P91/AL	58	BMS-X5	00	
3	P91/AL	59	BMS-X5	00	
4	P91/AL	60	BMS-X5	00	
5	P91/AL	61	BMS-X5	00	
6	P91/AL	62	BMS-X5	00	
		63	BMS-X5	00	
B12	Q1-X04	64	Q1-X04	D1	
44	S7.5	65	S7.4	44	
10	K76	66	K61	8	
		67			
		68			
B3	Q1-X04	69	BMS-X5	00	
C6	Q1-X04	70	BMS-X5	00	
D2	Q1-X04	71	BMS-X5	00	
D3	Q1-X04	72	BMS-X5	00	
43	S7.4	73	BMS-X5	00	
43	S7.5	74	BMS-X5	00	
6	K61	75	BMS-X5	00	
2	K76	76	BMS-X5	00	
		77	BMS-X5	00	
		78	BMS-X5	00	
0	P91/BI	79			
1	P91/BI	80			
2	P91/BI	81			
3	P91/BI	82			
4	P91/BI	83			
5	P91/BI	84			
6	P91/BI	85			
7	P91/BI	86			
8	P91/BI	87			
9	P91/BI	88			
10	P91/BI	89			
11	P91/BI	90			
12	P91/BI	91			
+	P91/A01	92			
-	P91/A01	93			
+	P91/A02	94			
-	P91/A02	95			
+	P91/A03	96			
-	P91/A03	97			
+	P91/A04	98			
-	P91/A04	99			

Kier. prac.	Z.BERNART	26.08.2010
Sprawdził	J.STEFANIAK	26.08.2010
Projektował	Z.BERNART	26.08.2010
Wykonał	P.BĄK	26.08.2010
Nazwisko	Podpis	Data

**ELEKTROBUDOWA SA**  
RYNEK DYSTRYBUCJI ENERGII

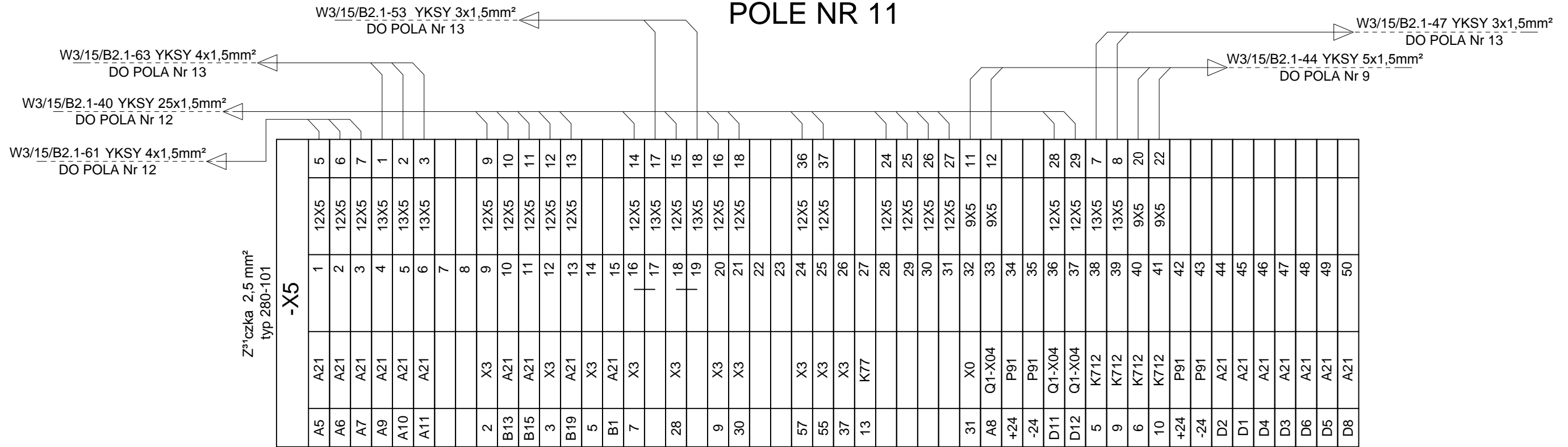
OBIEKT	STADION NARODOWY WARSZAWA
NAZWA	Rozdzielnica 15kV MS B2.1. Zasilanie Podstawowe - pole nr 8(11) Schemat montażowy

NUMER PROJEKTU	2165
NUMER RYSUNKU	PM_2165_EB_E_ES_C_98_00_177

ILOŚĆ ARK.	201	NR KOLEJNY W TOMIE
NR ARKUSZA	134	ILOŚĆ ARK. W PROJEKCIE

# LISTWA OBWODÓW STEROWNICZYCH I SYGNALIZACYJNYCH X5

## POLE NR 11



		<b>-X5</b>	
		Z³czka 2,5 mm² typ 280-101	Z³czka 2,5 mm² typ 280-101
D7	A21	51	
D10	A21	52	
D9	A21	53	
D12	A21	54	
D11	A21	55	
0	P91/AL	56	BMS-X5 00
1	P91/AL	57	BMS-X5 00
2	P91/AL	58	BMS-X5 00
3	P91/AL	59	BMS-X5 00
4	P91/AL	60	BMS-X5 00
5	P91/AL	61	BMS-X5 00
6	P91/AL	62	BMS-X5 00
		63	BMS-X5 00
B12	Q1-X04	64	Q1-X04 D1
44	S7.5	65	S7.4 44
10	K76	66	K61 8
		67	
		68	
B3	Q1-X04	69	BMS-X5 00
C6	Q1-X04	70	BMS-X5 00
D2	Q1-X04	71	BMS-X5 00
D3	Q1-X04	72	BMS-X5 00
43	S7.4	73	BMS-X5 00
43	S7.5	74	BMS-X5 00
6	K61	75	BMS-X5 00
2	K76	76	BMS-X5 00
		77	BMS-X5 00
		78	BMS-X5 00
0	P91/BI	79	
1	P91/BI	80	
2	P91/BI	81	
3	P91/BI	82	
4	P91/BI	83	
5	P91/BI	84	
6	P91/BI	85	
7	P91/BI	86	
8	P91/BI	87	
9	P91/BI	88	
10	P91/BI	89	
11	P91/BI	90	
12	P91/BI	91	
+	P91/A01	92	
-	P91/A01	93	
+	P91/A02	94	
-	P91/A02	95	
+	P91/A03	96	
-	P91/A03	97	
+	P91/A04	98	
-	P91/A04	99	

Kier. prac.	Z.BERNART	26.08.2010
Sprawdził	J.STEFANIAK	26.08.2010
Projektował	Z.BERNART	26.08.2010
Wykonał	P.BĄK	26.08.2010
Nazwisko	Podpis	Data



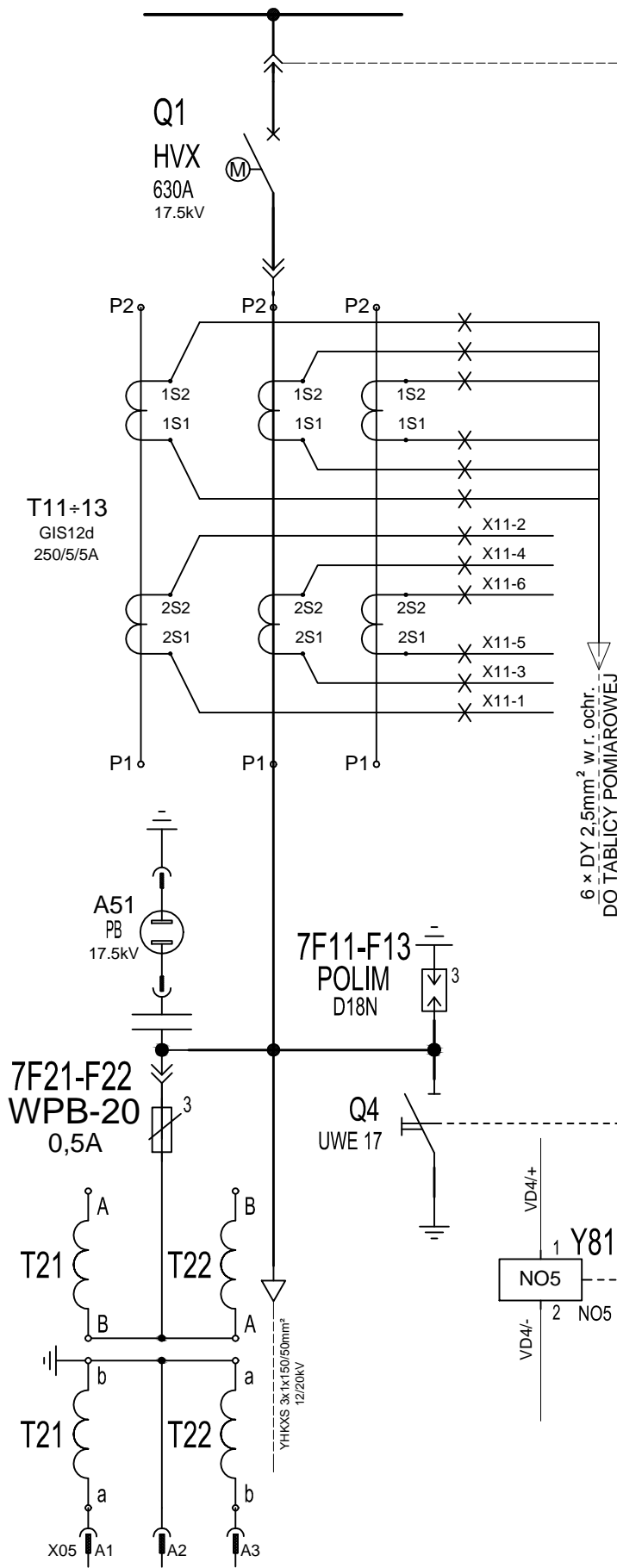
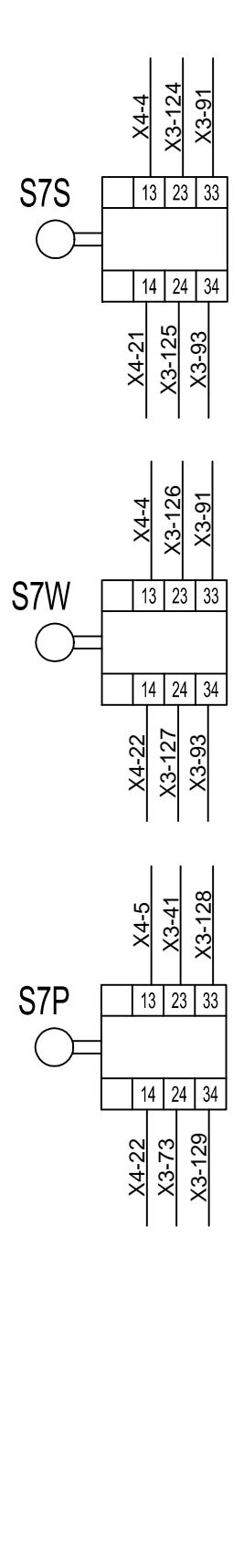
**ELEKTROBUDOWA SA**  
RYNEK DYSTRYBUCJI ENERGI

OBIEKT	STADION NARODOWY WARSZAWA
NAZWA	Rozdzielnica 15kV MS B2.1. Zasilanie Podstawowe - pole nr 8(11) Schemat montażowy

NUMER PROJEKTU	2165
NUMER RYSUNKU	PM_2165_EB_E_ES_C_98_00_177

IŁOŚĆ ARK.	201	NR KOLEJNY W TOMIE
NR ARKUSZA	135	IŁOŚĆ ARK. W PROJEKCIE

KOLORY PRZEWODÓW:  
 ŻÓŁTY - PRZEKŁADNIKI PRĄDOWE  
 ZIEŁONY - PRZEKŁADNIKI NAPIĘCIOWE  
 CZARNY - INNE



**X04-A**

X01-404	1	X3-83
X01-403	2	X3-89
X01-409	3	X3-57
X01-83	4	X3-38
X01-84	5	X3-70
X01-51	6	X5-9
X01-111	7	X5-33
X01-11	8	X4-2
X01-408	9	X3-45
X01-302	10	X3-103
X01-52	11	X5-11

**X04-B**

X01-64	1	X5-10
X01-112	2	X3-71
X01-44	3	X3-69
X01-432	4	X3-49
X01-24	5	X4-16
X01-12	6	X4-15
X01-311	7	X3-66
X01-451	8	X3-37
X01-304	9	X3-102
X01-239	10	X3-99
X01-31	11	X5-64
X01-71	12	X3-36
X01-402	13	X3-45
X01-401	14	X3-61
XB0-14	15	X3-64

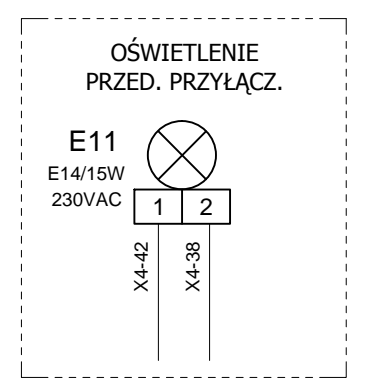
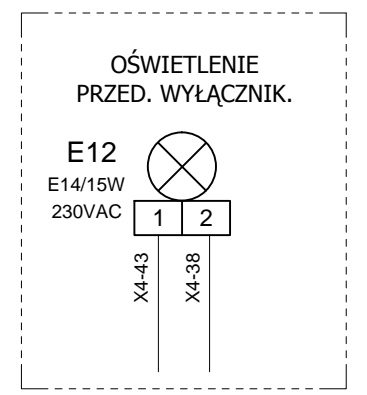
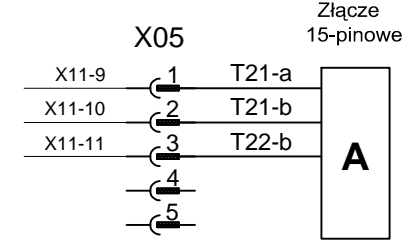
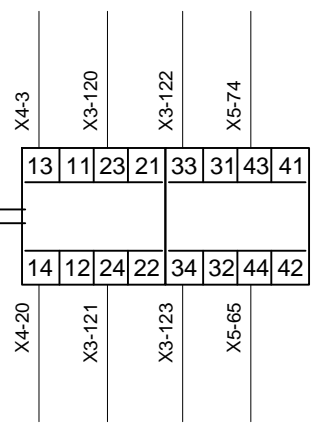
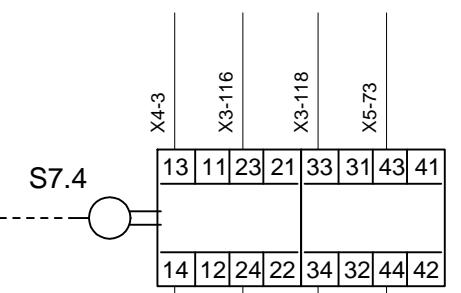
**X04-C**

X01-301	1	X3-101
X01-314	2	X3-67
X01-452	3	X3-46
X01-230	4	X3-100
X01-32	5	X5-70
X01-72	6	X3-66
XB0-16	7	X4-2
XB0-13	8	X3-63
XB0-3	9	X3-62
XB0-4	10	X3-64
X04-1	11	X3-71
X04-2	12	X0-33
XB0-15	13	X4-18
XB0-5	14	X4-17

**X04-D**

XB0-9	1	X5-64
XB0-10	2	X5-71
XB0-20	3	X5-72
XB0-8	4	X3-40
XB0-17	5	X3-40
XB0-11	6	X5-12
XB0-12	7	X3-59
XB0-1	8	X3-41
XB0-2	9	X3-74
X01-91	10	X5-36
X01-92	11	X5-37
X01-103	12	X3-95
X01-104	13	X3-96
X01-351	14	X3-97
X01-354	15	X3-98

6 x DY 2,5mm<sup>2</sup> w r. ochr.  
 DO TABLICY POMIAROWEJ



UWAGI:  
 - obwody prądowe drutować przewodem 2,5mm<sup>2</sup>,  
 inne przewodem 1,5mm<sup>2</sup>  
 - przed oznaczeniem listw i aparatów wpisać numer pola.

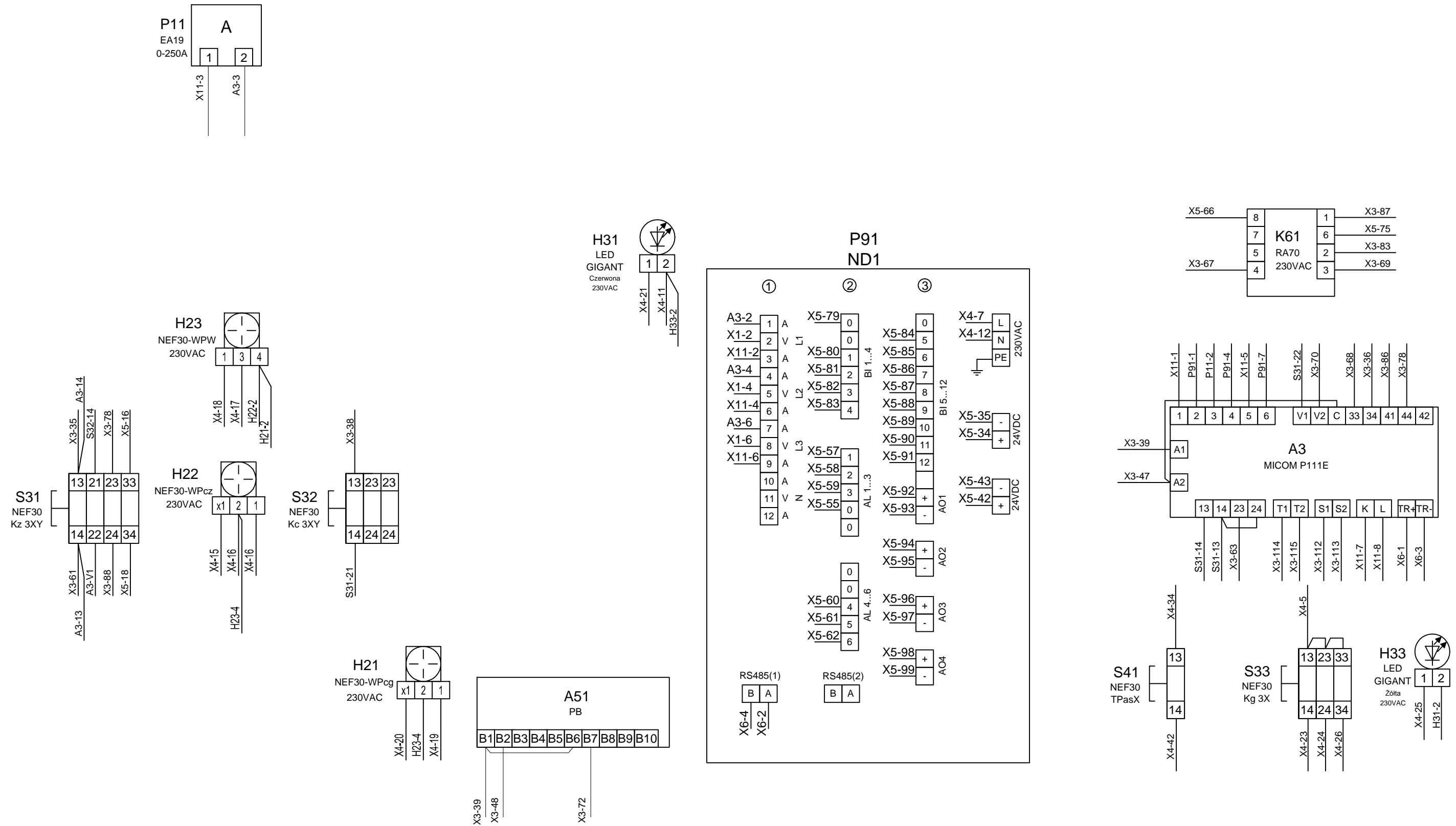
Kier. prac.	Z.BERNART	26.08.2010
Sprawdził	J.STEFANIAK	26.08.2010
Projektował	Z.BERNART	26.08.2010
Wykonał	M.DYCZKA	26.08.2010
Nazwisko	Podpis	Data



OBIEKT	STADION NARODOWY WARSZAWA
NAZWA	Rozdzielnica 15kV MS B2.1. Zasilanie rezerwowe - pole nr 7(12) Schemat montażowy

NUMER PROJEKTU	2165	IŁOŚĆ ARK.	NR KOLEJNY W TOMIE
NUMER RYSUNKU	PM_2165_EB_E_ES_C_98_00_177	201	
		NR ARKUSZA	IŁOŚĆ ARK. W PROJEKCIE
		136	

WIDOK PO OTWARCIU DRZWI PRZEDZIAŁU OBW. POMOCNICZYCH



Kier. prac.	Z.BERNART	26.08.2010
Sprawdził	J.STEFANIAK	26.08.2010
Projektował	Z.BERNART	26.08.2010
Wykonał	M.DYCZKA	26.08.2010
Nazwisko	Podpis	Data

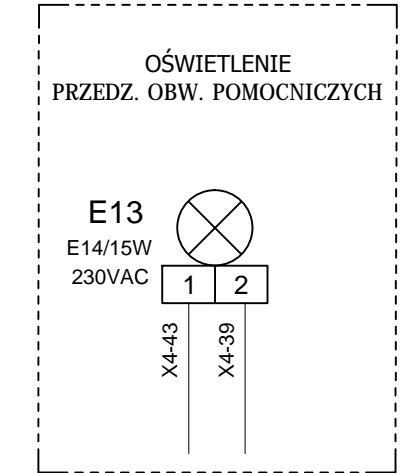
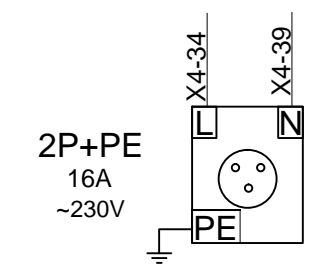
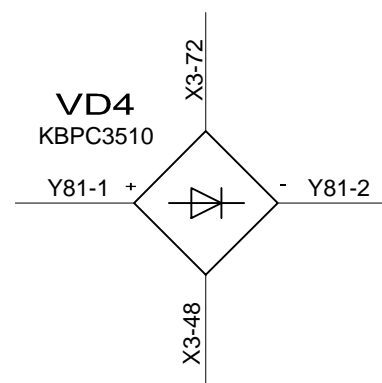
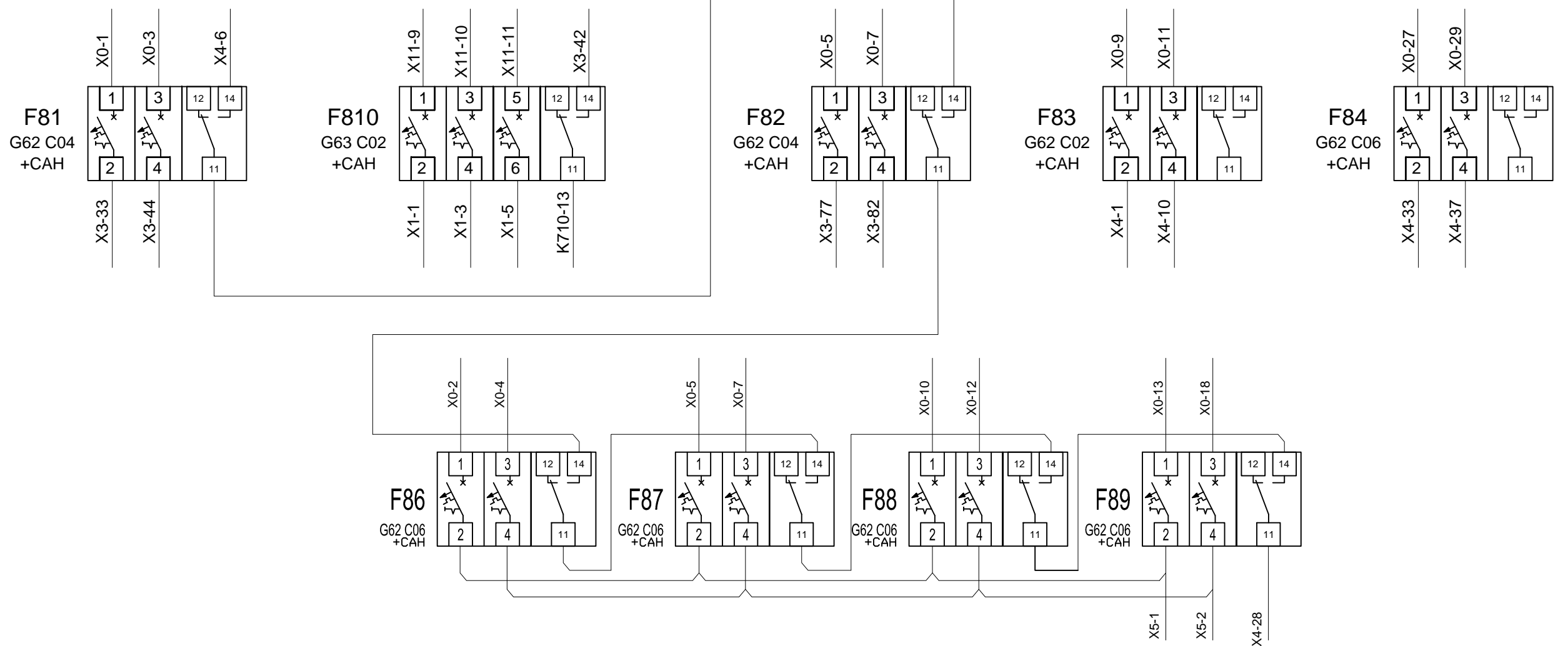


**ELEKTROBUDOWA SA**  
RYNEK DYSTRYBUCJI ENERGII

OBIEKT	STADION NARODOWY WARSZAWA
NAZWA	Rozdzielnica 15kV MS B2.1. Zasilanie rezerwowe - pole nr 7(12) Schemat montażowy

NUMER PROJEKTU	2165
NUMER RYSUNKU	PM_2165_EB_E_ES_C_98_00_177

ILOŚĆ ARK.	201	NR KOLEJNY W TOMIE	
NR ARKUSZA	137	ILOŚĆ ARK. W PROJEKCIE	



Kier. prac.	Z.BERNART	26.08.2010
Sprawdził	J.STEFANIAK	26.08.2010
Projektował	Z.BERNART	26.08.2010
Wykonał	M.DYCZKA	26.08.2010
	Nazwisko	Podpis
		Data

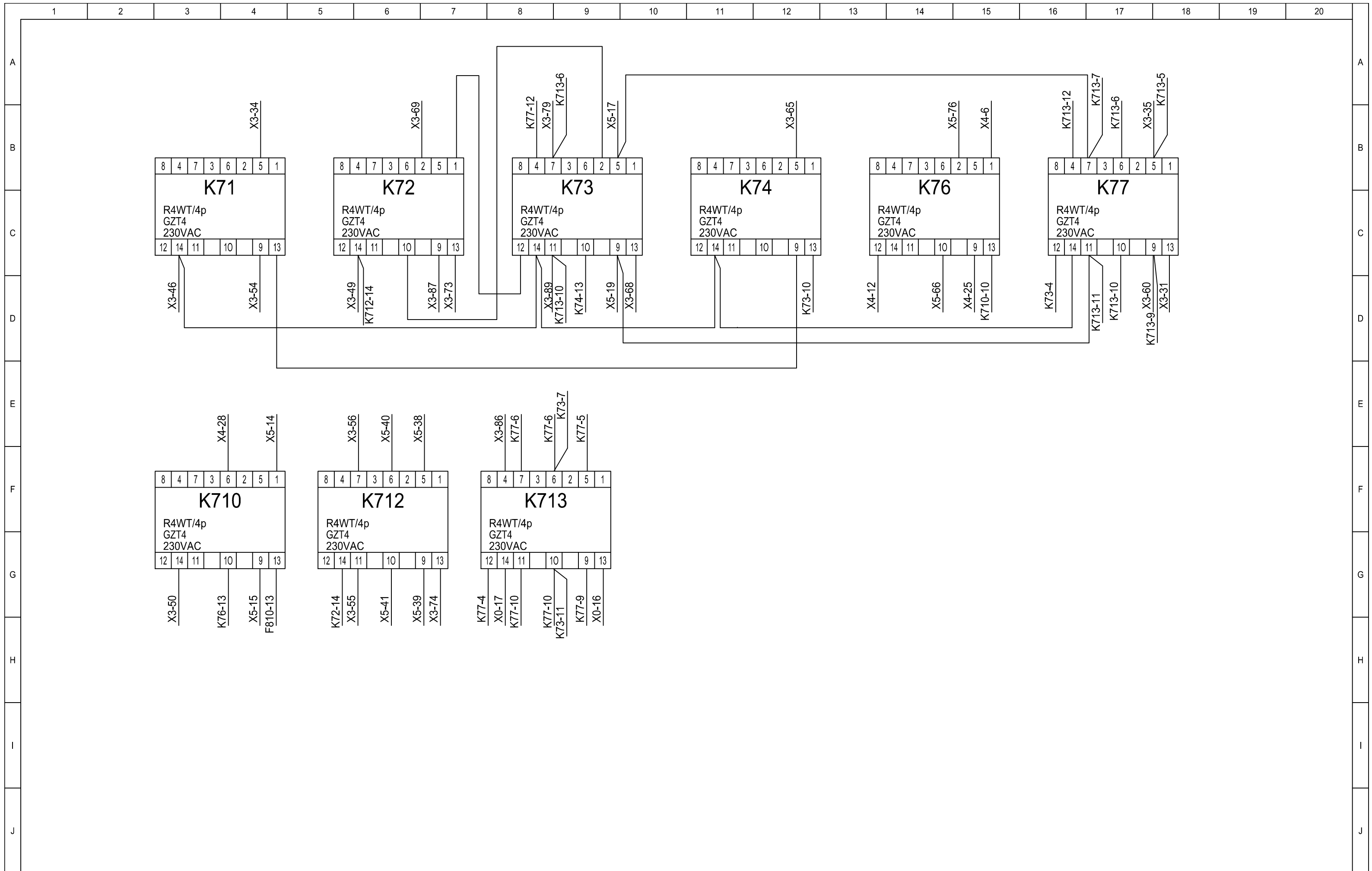


**ELEKTROBUDOWA SA**  
RYNEK DYSTRYBUCJI ENERGI

OBIEKT	STADION NARODOWY WARSZAWA
NAZWA	Rozdzielnica 15kV MS B2.1. Zasilanie rezerwowe - pole nr 7(12) Schemat montażowy

NUMER PROJEKTU	2165
NUMER RYSUNKU	PM_2165_EB_E_ES_C_98_00_177

ILOŚĆ ARK.	201	NR KOLEJNY W TOMIE
NR ARKUSZA	138	ILOŚĆ ARK. W PROJEKCIE



Kier. prac.	Z.BERNART		26.08.2010
Sprawdził	J.STEFANIAK		26.08.2010
Projektował	Z.BERNART		26.08.2010
Wykonał	M.DYCZKA		26.08.2010
	Nazwisko	Podpis	Data



**ELEKTROBUDOWA SA**  
RYNEK DYSTRYBUCJI ENERGI

OBIEKT	STADION NARODOWY WARSZAWA
NAZWA	Rozdzielnica 15kV MS B2.1. Zasilanie rezerwowe - pole nr 7(12) Schemat montażowy

NUMER PROJEKTU	2165
NUMER RYSUNKU	PM_2165_EB_E_ES_C_98_00_177

ILOŚĆ ARK.	201	NR KOLEJNY W TOMIE	
NR ARKUSZA	139	ILOŚĆ ARK. W PROJEKCIE	









# LISTWA OBWODÓW STEROWNICZYCH I SYGNALIZACYJNYCH X5 - POLE 12

W3/15/B2.1-61 YKSY 4x1,5mm<sup>2</sup> DO POLA Nr 11  
 W3/15/B2.1-40 YKSY 25x1,5mm<sup>2</sup> DO POLA Nr 11  
 W3/15/B2.1-42 YKSY 3x1,5mm<sup>2</sup> WYŁĄCZENIE AWARYJNE ZAB. ZEWN.  
 W3/15/B2.1-45 YKSY 5x1,5mm<sup>2</sup> DO POLA Nr 9  
 P-95 NHXH 3x2,5mm<sup>2</sup> DO ROZDZ. SV /-2  
 P-97 NHXH 3x2,5mm<sup>2</sup> DO ROZDZ. SV /-2  
 W3/15/B2.1-48 YKSY 3x1,5mm<sup>2</sup> DO POLA Nr 13  
 DO BMS 12x1,5mm<sup>2</sup>

Złączka 2,5 mm<sup>2</sup> typ 280-101

**12X5**

L	Q1.60.a	1	F89	2
N		2	F89	4
L	Q1.60.c	3	X0	28
N		4	X0	30
2	X1	5	11X5	1
4	X1	6	11X5	2
6	X1	7	11X5	3
A7	Q1-X04	9	11X5	9
B1	Q1-X04	10	11X5	10
A16	Q1-X04	11	11X5	11
D7	Q1-X04	12	11X5	12
102	X3	13	11X5	13
1	K710	14	11X5	16
9	K710	15	11X5	18
33	S31	16	11X5	20
5	K73	17		
34	S31	18	11X5	21
9	K73	19		
		20		
		21		
		22		
		23		
34	X3	24	11X5	28
		25	11X5	29
54	X3	26	11X5	30
60	X3	27	11X5	31
57	X3	28	11X5	36
55	X3	29	11X5	37
37	X3	30	00	00
13	K77	31	00	00
31	X0	32	9X5	13
A8	Q1-X04	33	9X5	14
+24	P91	34		
-24	P91	35		
D11	Q1-X04	36	11X5	24
D12	Q1-X04	37	11X5	25
8	13X5	38	K712	5
9	13X5	39	K712	9
6	K712	40	9X5	22
10	K712	41	9X5	24
+24	P91	42		
-24	P91	43		
		44		
		45		
		46		
		47		
		48		
		49		
		50		

Złączka 2,5 mm<sup>2</sup> typ 280-101

**-X5**

		51		
		52		
		53		
		54		
		55		
0	P91/AL	56	BMS-X5	00
1	P91/AL	57	BMS-X5	00
2	P91/AL	58	BMS-X5	00
3	P91/AL	59	BMS-X5	00
4	P91/AL	60	BMS-X5	00
5	P91/AL	61	BMS-X5	00
6	P91/AL	62	BMS-X5	00
		63	BMS-X5	00
B12	Q1-X04	64	Q1-X04	D1
44	S7.5	65	S7.4	44
10	K76	66	K61	8
		67		
		68		
B3	Q1-X04	69	BMS-X5	00
C6	Q1-X04	70	BMS-X5	00
D2	Q1-X04	71	BMS-X5	00
D3	Q1-X04	72	BMS-X5	00
43	S7.4	73	BMS-X5	00
43	S7.5	74	BMS-X5	00
6	K61	75	BMS-X5	00
2	K76	76	BMS-X5	00
		77	BMS-X5	00
		78	BMS-X5	00
0	P91/BI	79		
1	P91/BI	80		
2	P91/BI	81		
3	P91/BI	82		
4	P91/BI	83		
5	P91/BI	84		
6	P91/BI	85		
7	P91/BI	86		
8	P91/BI	87		
9	P91/BI	88		
10	P91/BI	89		
11	P91/BI	90		
12	P91/BI	91		
+	P91/A01	92		
-	P91/A01	93		
+	P91/A02	94		
-	P91/A02	95		
+	P91/A03	96		
-	P91/A03	97		
+	P91/A04	98		
-	P91/A04	99		

Kier. prac.	Z.BERNART	26.08.2010
Sprawdził	J.STEFANIAK	26.08.2010
Projektował	Z.BERNART	26.08.2010
Wykonał	M.DYCZKA	26.08.2010
Nazwisko	Podpis	Data



**ELEKTROBUDOWA SA**  
 RYNEK DYSTRYBUCJI ENERGII

OBIEKT	STADION NARODOWY WARSZAWA
NAZWA	Rozdzielnica 15kV MS B2.1. Zasilanie rezerwowe - pole nr 7(12) Schemat montażowy

NUMER PROJEKTU	2165
NUMER RYSUNKU	PM_2165_EB_E_ES_C_98_00_177

ILOŚĆ ARK.	201
NR ARKUSZA	143
NR KOLEJNY W TOMIE	
ILOŚĆ ARK. W PROJEKCIE	

# LISTWA OBWODÓW OKRĘŻNYCH X0

20 x LgY 2.5mm<sup>2</sup>  
DO POLA POPRZEDNIEGO

20 x LgY 2.5mm<sup>2</sup>  
DO POLA NASTĘPNEGO

Zaciski 4mm<sup>2</sup>  
typ 281-101

		-X0			
1	F81	1L1	1	-X0	2
1	F86		2	-X0	1
3	F81	1N1	3	-X0	4
3	F86		4	-X0	3
1	F82	2L1	5	-X0	6
1	F87		6	-X0	5
3	F82	2N1	7	-X0	8
3	F87		8	-X0	7
1	F83	3L1	9	-X0	10
1	F88		10	-X0	9
3	F83	3N1	11	-X0	12
3	F88		12	-X0	11
1	F89	KB+	13	-X0	14
92	X3		14	-X0	13
94	X3	1(2)KB	15	-X0	16
13	K713		16	-X0	15
14	K713	KB-	17	-X0	18
3	F89		18	-X0	17
		2UL1	19	-X0	20
			20	-X0	19
		2UL2	21	-X0	22
			22	-X0	21
		2UL3	23	-X0	24
			24	-X0	23
		2UN	25	-X0	26
			26	-X0	25
1	F84	LL	27	-X0	28
3	X5		28	-X0	27
3	F84	NL	29	-X0	30
4	X5		30	-X0	29
		2BL	31	-X0	32
			32	-X0	31
C14	Q1-X04	1(2)BLN	33	-X0	34
			34	-X0	33
			35	-X0	36
			36	-X0	35
			37	-X0	38
			38	-X0	37
			39	-X0	40
			40	-X0	39

# LISTWA OBWODÓW RS 485 X6

LIYCYp 2x2x0.5mm<sup>2</sup>  
DO POLA POPRZEDNIEGO

LIYCYp 2x2x0.5mm<sup>2</sup>  
DO POLA NASTĘPNEGO

Złączka 2.5 mm<sup>2</sup>  
typ 280-101

		-X6			
TR+	A3	1	-X6	2	
A	P91	2	-X6	1	
TR-	A3	3	-X6	4	
B	P91	4	-X6	3	
	EKRAN	5	-X6	6	
		6	-X6	5	
		7			

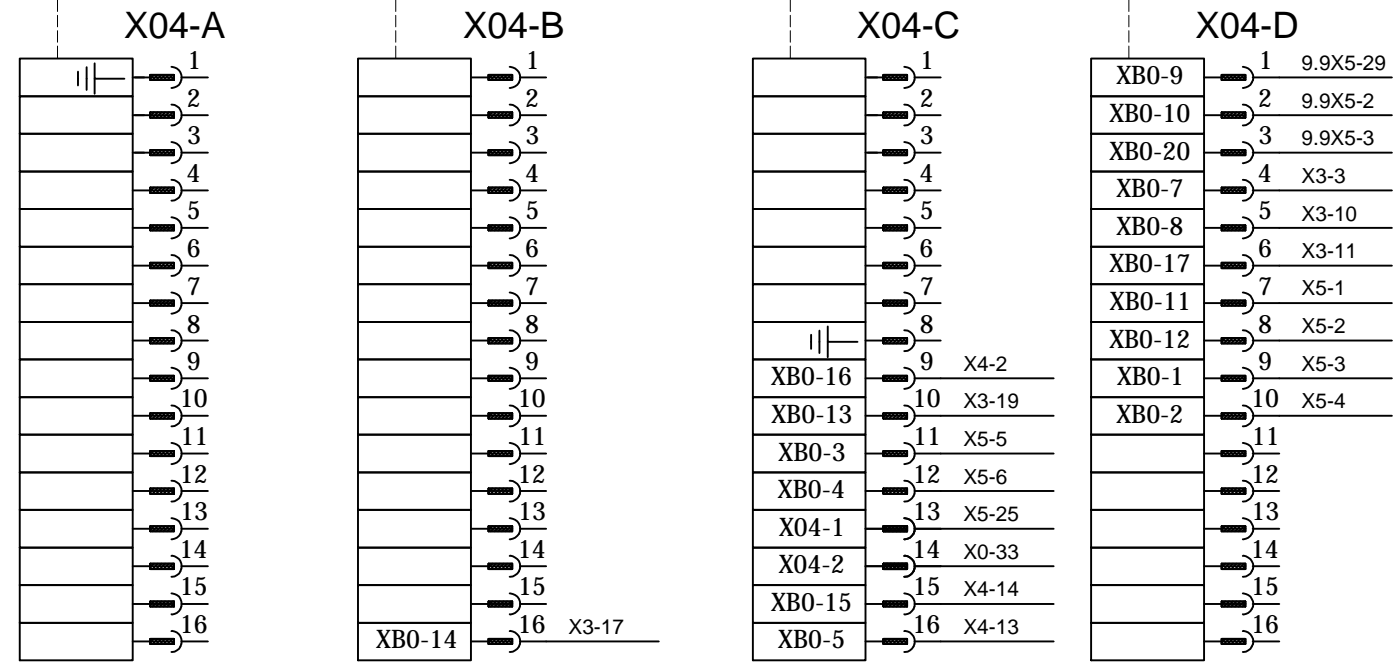
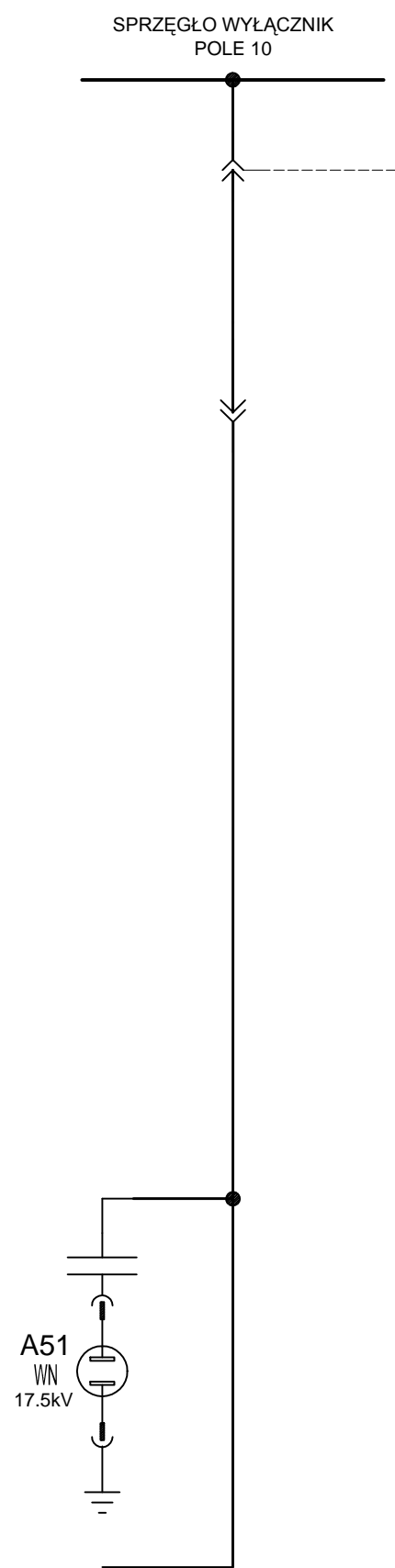
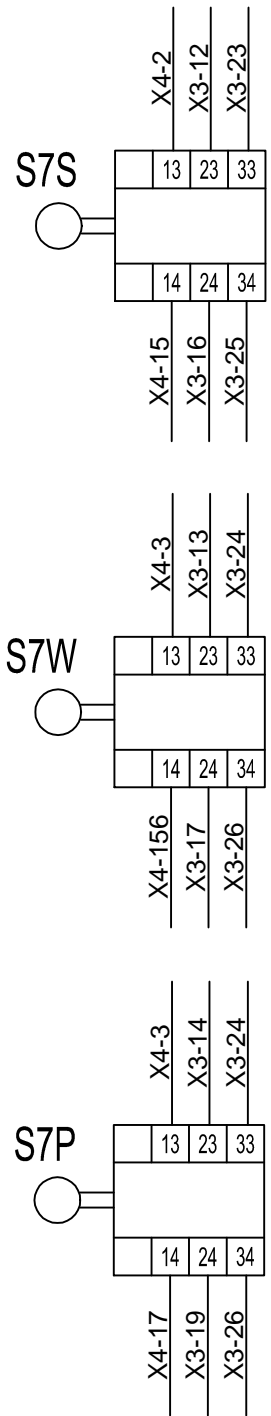
Kier. prac.	Z.BERNART		26.08.2010
Sprawdził	J.STEFANIAK		26.08.2010
Projektował	Z.BERNART		26.08.2010
Wykonał	M.DYCZKA		26.08.2010
	Nazwisko	Podpis	Data



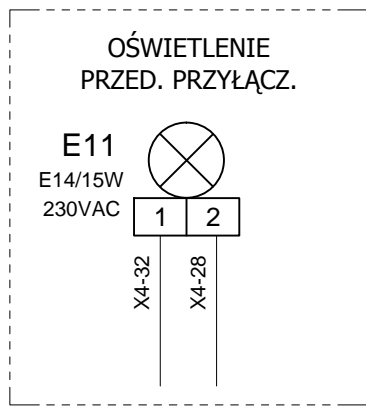
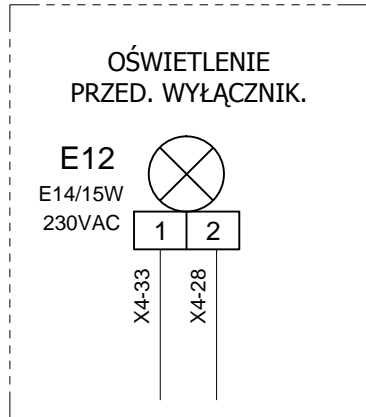
**ELEKTROBUDOWA SA**  
RYNEK DYSTRYBUCJI ENERGII

OBIEKT	STADION NARODOWY WARSZAWA
NAZWA	Rozdzielnica 15kV MS B2.1. Zasilanie rezerwowe - pole nr 7(12) Schemat montażowy

NUMER PROJEKTU 2165	ILOŚĆ ARK. 201	NR KOLEJNY W TOMIE
NUMER RYSUNKU PM_2165_EB_E_ES_C_98_00_177	NR ARKUSZA 144	ILOŚĆ ARK. W PROJEKCIE



KOLORY PRZEWODÓW:  
 ŻÓŁTY - PRZEKŁADNIKI PRĄDOWE  
 ZIELONY - PRZEKŁADNIKI NAPIĘCIOWE  
 CZARNY - INNE



UWAGI:  
 - obwody prądowe drutować przewodem 2.5mm<sup>2</sup>  
 inne przewodem 1,5mm<sup>2</sup>  
 - przed oznaczeniem listw i aparatów wpisać numer pola.

Kier. prac.	Z.BERNART	26.08.2010
Sprawdził	J.STEFANIAK	26.08.2010
Projektował	Z.BERNART	26.08.2010
Wykonał	P.BAK	26.08.2010
Nazwisko	Podpis	Data



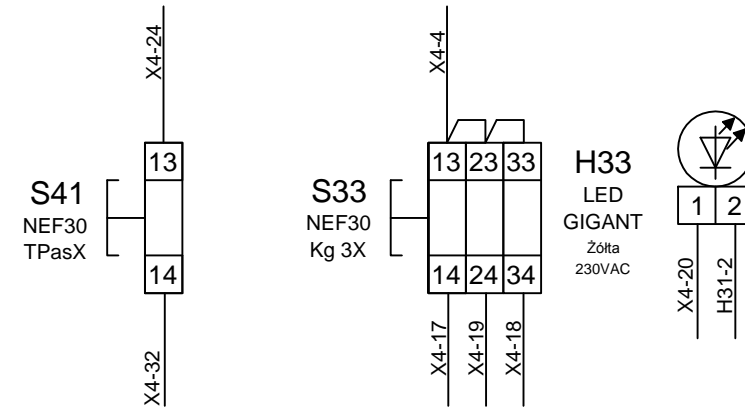
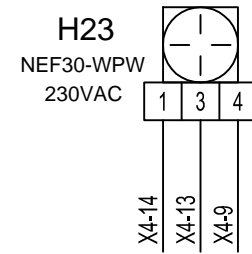
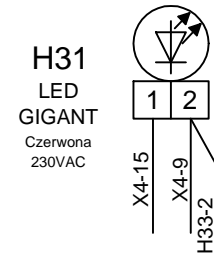
**ELEKTROBUDOWA SA**  
 RYNEK DYSTRYBUCJI  
 ENERGII

OBIEKT	STADION NARODOWY WARSZAWA
NAZWA	Rozdzielnica 15kV MS B2.1. Sprzęgło odłącznik- pole nr 9 Schemat montażowy

NUMER PROJEKTU	2165
NUMER RYSUNKU	PM_2165_EB_E_ES_C_98_00_177

ILOŚĆ ARK.	201	NR KOLEJNY W TOMIE
NR ARKUSZA	145	ILOŚĆ ARK. W PROJEKCIE

WIDOK PO OTWARCIU DRZWI PRZEDZIAŁU OBW. POMOCNICZYCH



Kier. prac.	Z.BERNART		26.08.2010
Sprawdził	J.STEFANIAK		26.08.2010
Projektował	Z.BERNART		26.08.2010
Wykonał	P.BĄK		26.08.2010
	Nazwisko	Podpis	Data

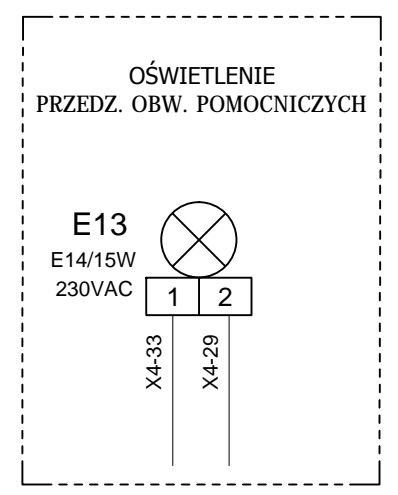
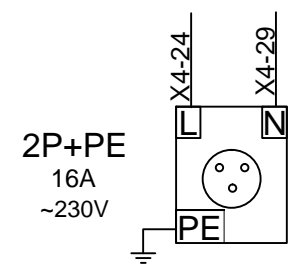
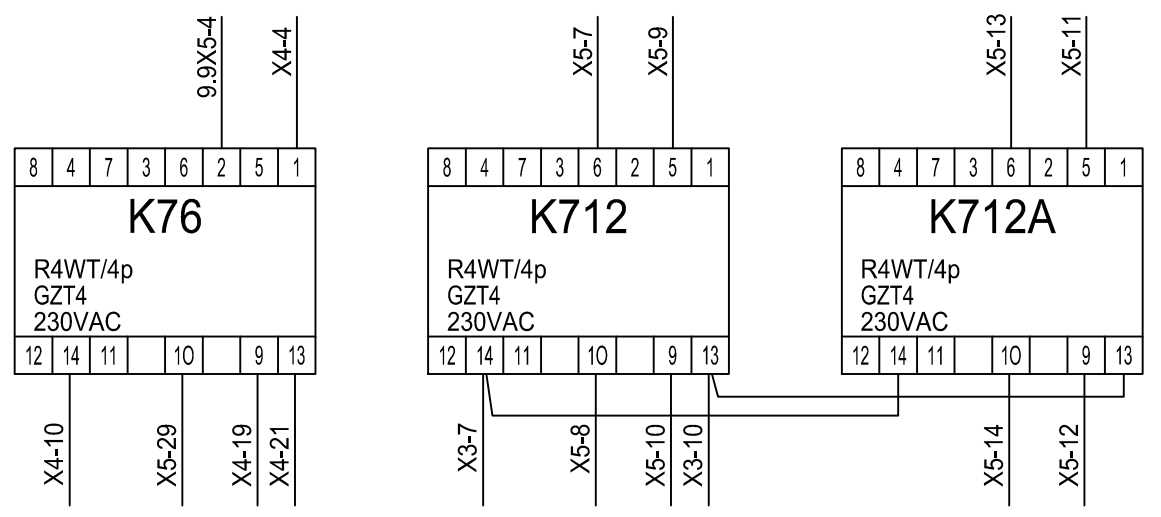
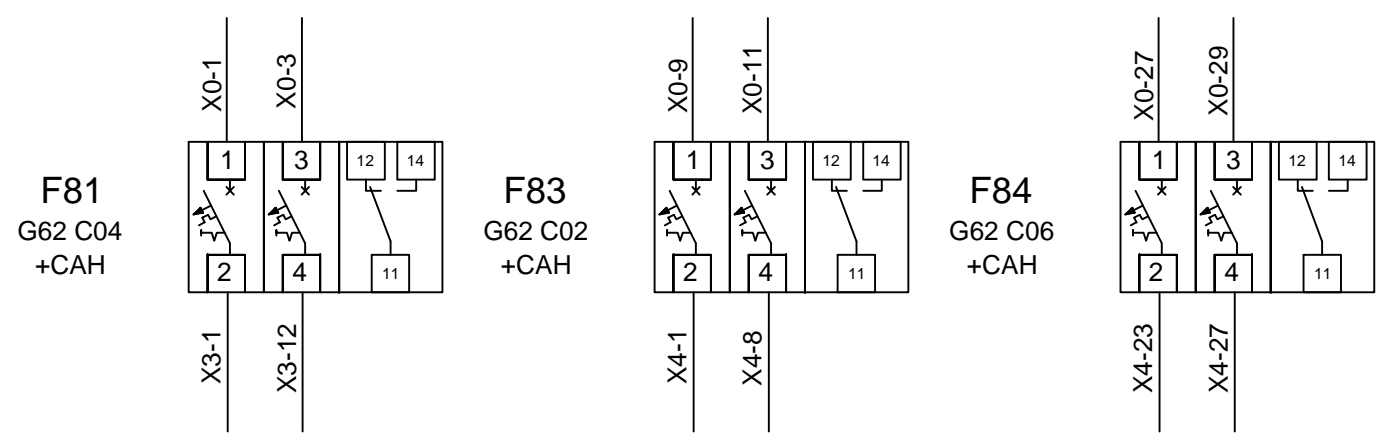


**ELEKTROBUDOWA SA**  
RYNEK DYSTRYBUCJI  
ENERGII

OBIEKT	STADION NARODOWY WARSZAWA
NAZWA	Rozdzielnica 15kV MS B2.1. Sprzęgło odłącznik- pole nr 9 Schemat montażowy

NUMER PROJEKTU	2165
NUMER RYSUNKU	PM_2165_EB_E_ES_C_98_00_177

ILOŚĆ ARK.	201	NR KOLEJNY W TOMIE
NR ARKUSZA	146	ILOŚĆ ARK. W PROJEKCIE



Kier. prac.	Z.BERNART		26.08.2010
Sprawdził	J.STEFANIAK		26.08.2010
Projektował	Z.BERNART		26.08.2010
Wykonał	P.BAK		26.08.2010
	Nazwisko	Podpis	Data



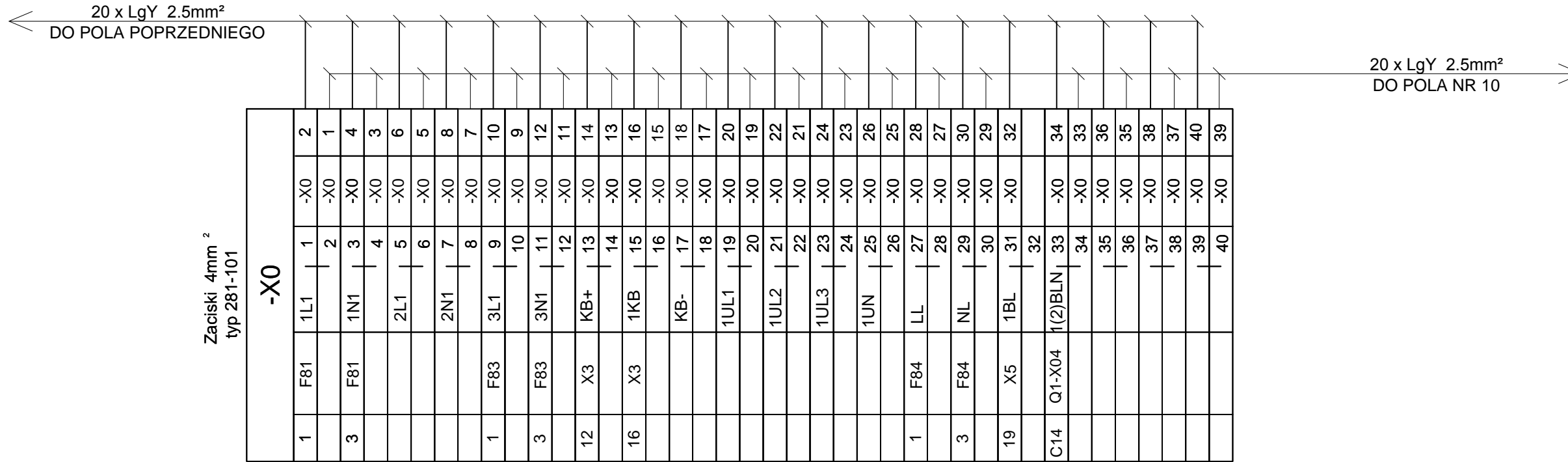
**ELEKTROBUDOWA SA**  
RYNEK DYSTRYBUCJI ENERGII

OBIEKT	STADION NARODOWY WARSZAWA
NAZWA	Rozdzielnica 15kV MS B2.1. Sprzęgło odłącznik- pole nr 9 Schemat montażowy

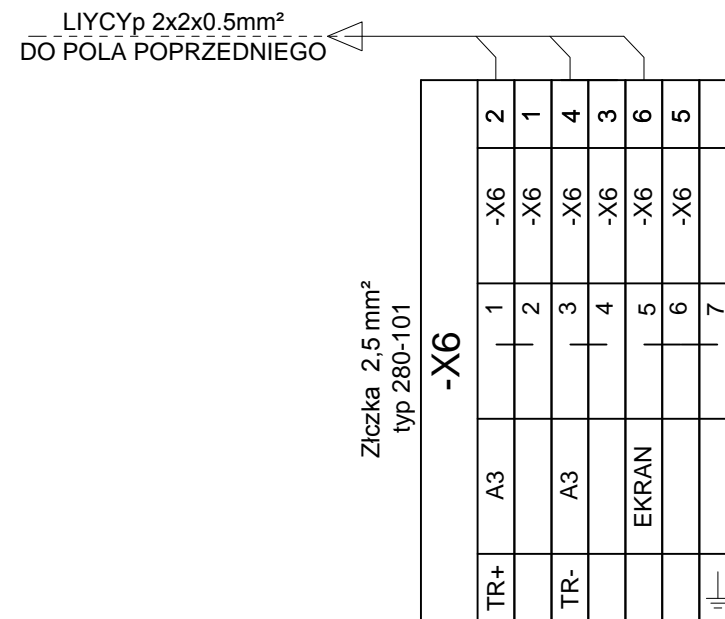
NUMER PROJEKTU	2165	ILOŚĆ ARK.	201	NR KOLEJNY W TOMIE
NUMER RYSUNKU	PM_2165_EB_E_ES_C_98_00_177	NR ARKUSZA	147	ILOŚĆ ARK. W PROJEKCIE



# LISTWA OBWODÓW OKRĘŻNYCH X0



# LISTWA OBWODÓW RS 485 X6



Kier. prac.	Z.BERNART		26.08.2010
Sprawdził	J.STEFANIAK		26.08.2010
Projektował	Z.BERNART		26.08.2010
Wykonał	P.BĄK		26.08.2010
	Nazwisko	Podpis	Data



**ELEKTROBUDOWA SA**  
RYNEK DYSTRYBUCJI ENERGII

OBIEKT	STADION NARODOWY WARSZAWA
NAZWA	Rozdzielnica 15kV MS B2.1. Sprzęgło odłącznik- pole nr 9 Schemat montażowy

NUMER PROJEKTU 2165		ILOŚĆ ARK. 201	NR KOLEJNY W TOMIE
NUMER RYSUNKU PM_2165_EB_E_ES_C_98_00_177		NR ARKUSZA 148	ILOŚĆ ARK. W PROJEKCIE

# LISTWA OBWODÓW STEROWNICZYCH I SYGNALIZACYJNYCH X3

# LISTWA OBWODÓW STEROWNICZYCH I SYGNALIZACYJNYCH X4

Złączka 2,5 mm<sup>2</sup>  
typ 280-101

X3		1	F81	2	
		2			D4
		3	Q1-X04		
		4			
		5			
		6	F81	4	
		7	K712	14	
		8			
		9			
	D5	10	Q1-X04		13
	D6	11	Q1-X04		
	13	12	X0	S7S	23
		13		S7W	23
	17	14	X5	S7P	23
		15			
	15	16	X0	S7S	24
	B16	17	Q1-X04	S7W	24
		18			
	C10	19	Q1-X04	S7P	24
	18	20	X5		
		21			
		22			
	5	23	9.9X5	S7S	33
	33	24	S7P	S7W	33
	30	25	X5	S7S	34
	34	26	S7P	S7W	34
		27			
		28			
		29			
		30			

Złączka 2,5 mm<sup>2</sup>  
typ 280-101

X4		1	F83	2	
		2	Q1-X04	C9	
		3	S7W	13	
		4	K76	1	
		5			
		6			
		7			
		8	F83	4	
	2	9	H31	H23	4
		10		K76	14
		11			
		12			
	3	13	H23	Q1-X04	C16
	1	14	H23	Q1-X04	C15
	1	15	H31	S7S	14
		16		S7W	14
	14	17	S33	S7P	14
	34	18	S33		
	24	19	S33	K76	9
	1	20	H33		
	13	21	K76	F81	11
		22			
	L	23	GN	F84	2
		24		S41	13
		25			
		26			
		27		F84	4
	2	28	E11	E12	2
	2	29	E13	GN	N
		30			
		31			
	1	32	E11	S41	14
	1	33	E12	E13	1
		34			
		35			
		36			

# LISTWA OBWODÓW STEROWNICZYCH I SYGNALIZACYJNYCH X5

W3/15/B2.1-37 YKSY 5x1,5mm<sup>2</sup>  
DO POLA Nr 8

Złączka 2,5 mm<sup>2</sup>  
typ 280-101

X5		1	10X5	Q1-X04	D7
		2	10X5	Q1-X04	D8
		3	10X5	Q1-X04	D9
		4	10X5	Q1-X04	D10
		5	6X5	Q1-X04	C11
		6	6X5	Q1-X04	C12
		7	7X5	K712	6
		8	7X5	K712	10
		9	K712	8X5	32
		10	K712	8X5	33
		11	11X5	K712A	5
		12	11X5	K712A	9
		13	12X5	K712A	6
		14	12X5	K712A	10
		15			
		16			
		17	10X5	X3	14
		18	10X5	X3	20
		19	7X5	X0	31
		20	11X5		
		21	7X5	8X5	40
		22	11X5	12X5	40
		23		8X5	41
		24	10X5	12X5	41
		25	10X5	Q1-X04	C13
		26			
		27			
		28	9.9X5	1	
		29	K76	Q1-X04	D1
		30	X3		
		31			
		32			
		33			
		34			
		35			
		36			

W3/15/B2.1-55 YKSY 7x1,5mm<sup>2</sup>  
DO POLA Nr 10

W3/15/B2.1-09 YKSY 5x1,5mm<sup>2</sup>  
DO POLA Nr 6

W3/15/B2.1-44 YKSY 5x1,5mm<sup>2</sup>  
DO POLA Nr 11

W3/15/B2.1-35 YKSY 5x1,5mm<sup>2</sup>  
DO POLA Nr 7

W3/15/B2.1-45 YKSY 5x1,5mm<sup>2</sup>  
DO POLA Nr 12

Kier. prac.	Z.BERNART	26.08.2010
Sprawdził	J.STEFANIAK	26.08.2010
Projektował	Z.BERNART	26.08.2010
Wykonał	P.BAK	26.08.2010
Nazwisko	Podpis	Data



**ELEKTROBUDOWA SA**  
RYNEK DYSTRYBUCJI ENERGII

OBIEKT	STADION NARODOWY WARSZAWA
NAZWA	Rozdzielnica 15kV MS B2.1. Sprzęgło odłącznik- pole nr 9 Schemat montażowy

NUMER PROJEKTU	2165	ILOŚĆ ARK.	NR KOLEJNY W TOMIE
NUMER RYSUNKU	PM_2165_EB_E_ES_C_98_00_177	201	
		NR ARKUSZA	ILOŚĆ ARK. W PROJEKCIE
		149	

1 2 3 4 5 6 7 8 9 10 11 12 13 14 15 16 17 18 19 20

A  
B  
C  
D  
E  
F  
G  
H  
I  
J

A  
B  
C  
D  
E  
F  
G  
H  
I  
J

REZERWA

Kier. prac.	Z.BERNART		26.08.2010
Sprawdził	J.STEFANIAK		26.08.2010
Projektował	Z.BERNART		26.08.2010
Wykonał	P.BĄK		26.08.2010
	Nazwisko	Podpis	Data



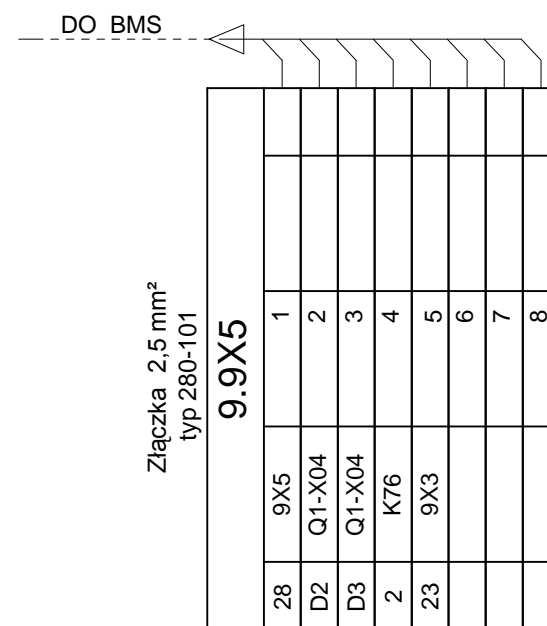
**ELEKTROBUDOWA SA**  
RYNEK DYSTRYBUCJI ENERGII

OBIEKT	STADION NARODOWY WARSZAWA
NAZWA	Rozdzielnica 15kV MS B2.1. Sprzęgło odłącznik- pole nr 9 Schemat montażowy

NUMER PROJEKTU	2165
NUMER RYSUNKU	PM_2165_EB_E_ES_C_98_00_177

ILOŚĆ ARK.	201	NR KOLEJNY W TOMIE
NR ARKUSZA	150	ILOŚĆ ARK. W PROJEKCIE

# LISTWA OBWODÓW STEROWNICZYCH I SYGNALIZACYJNYCH X5



Kier. prac.	Z.BERNART		26.08.2010
Sprawdził	J.STEFANIAK		26.08.2010
Projektował	Z.BERNART		26.08.2010
Wykonał	P.BĄK		26.08.2010
	Nazwisko	Podpis	Data



**ELEKTROBUDOWA SA**  
RYNEK DYSTRYBUCJI ENERGII

OBIEKT	STADION NARODOWY WARSZAWA
NAZWA	Rozdzielnica 15kV MS B2.1. Sprzęgło odłącznik- pole nr 9 Schemat montażowy

NUMER PROJEKTU	2165
NUMER RYSUNKU	PM_2165_EB_E_ES_C_98_00_177

ILOŚĆ ARK.	201	NR KOLEJNY W TOMIE
NR ARKUSZA	151	ILOŚĆ ARK. W PROJEKCIE

1 2 3 4 5 6 7 8 9 10 11 12 13 14 15 16 17 18 19 20

A  
B  
C  
D  
E  
F  
G  
H  
I  
J

A  
B  
C  
D  
E  
F  
G  
H  
I  
J

REZERWA

Kier. prac.	Z.BERNART		26.08.2010
Sprawdził	J.STEFANIAK		26.08.2010
Projektował	Z.BERNART		26.08.2010
Wykonał	P.BĄK		26.08.2010
	Nazwisko	Podpis	Data

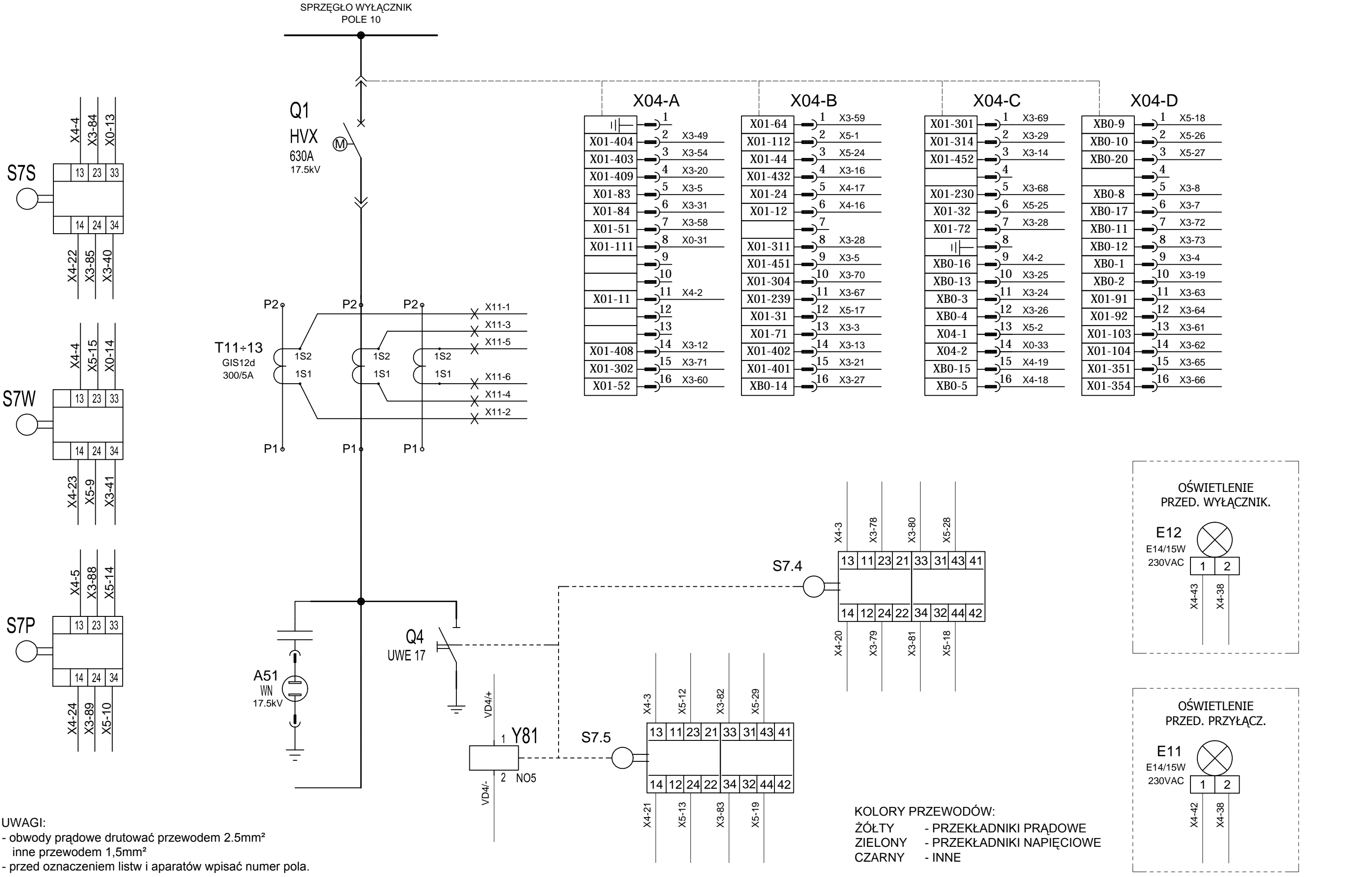


**ELEKTROBUDOWA SA**  
RYNEK DYSTRYBUCJI ENERGII

OBIEKT	STADION NARODOWY WARSZAWA
NAZWA	Rozdzielnica 15kV MS B2.1. Sprzęgło odłącznik- pole nr 9 Schemat montażowy

NUMER PROJEKTU	2165
NUMER RYSUNKU	PM_2165_EB_E_ES_C_98_00_177

ILOŚĆ ARK.	201	NR KOLEJNY W TOMIE
NR ARKUSZA	152	ILOŚĆ ARK. W PROJEKCIE



**X04-A**

1	
2	X3-49
3	X3-54
4	X3-20
5	X3-5
6	X3-31
7	X3-58
8	X0-31
9	
10	
11	X4-2
12	
13	
14	X3-12
15	X3-71
16	X3-60

**X04-B**

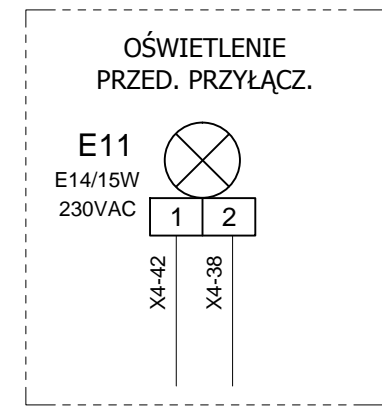
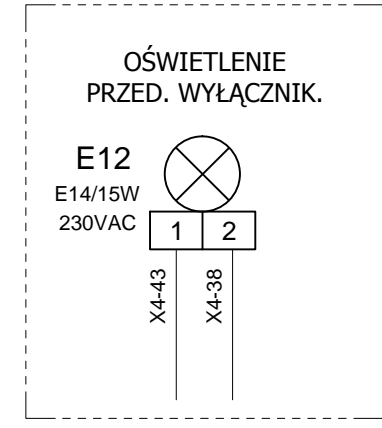
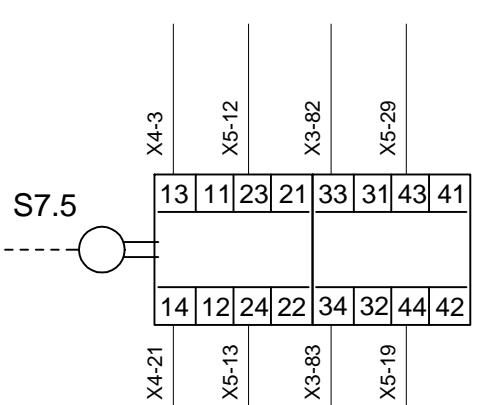
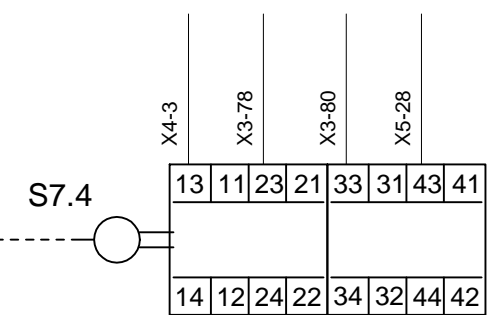
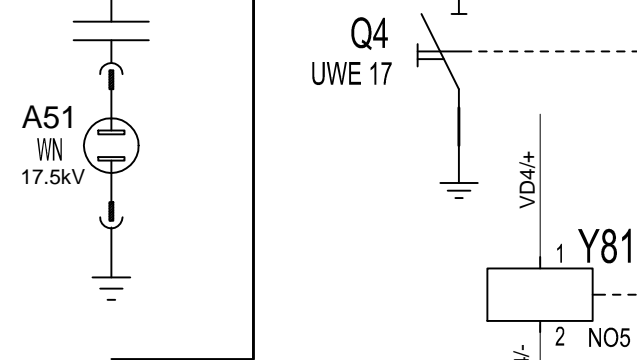
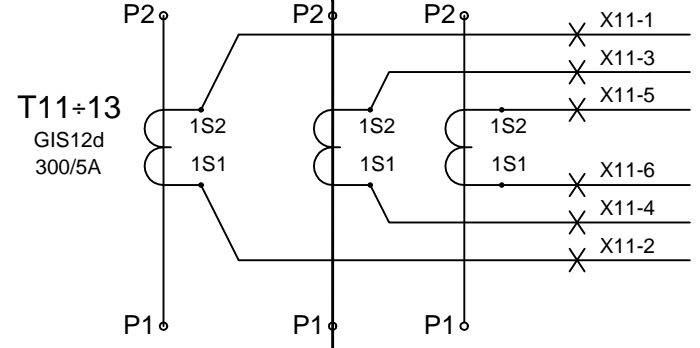
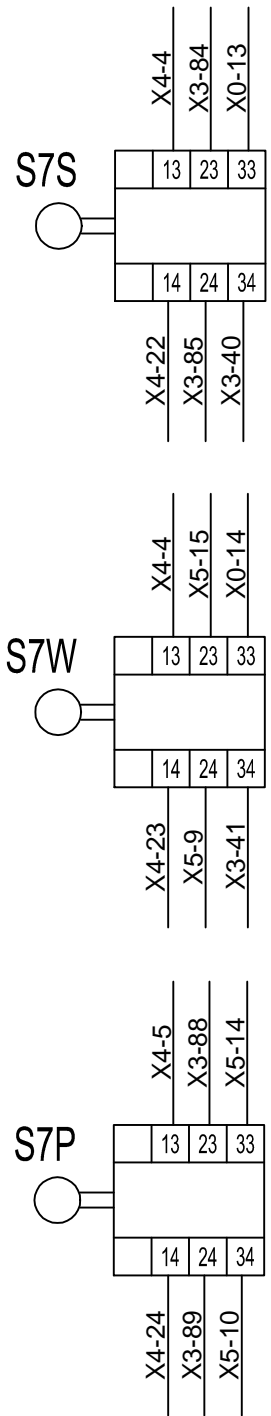
1	X3-59
2	X5-1
3	X5-24
4	X3-16
5	X4-17
6	X4-16
7	
8	X3-28
9	X3-5
10	X3-70
11	X3-67
12	X5-17
13	X3-3
14	X3-13
15	X3-21
16	X3-27

**X04-C**

1	X3-69
2	X3-29
3	X3-14
4	
5	X3-68
6	X5-25
7	X3-28
8	
9	X4-2
10	X3-25
11	X3-24
12	X3-26
13	X5-2
14	X0-33
15	X4-19
16	X4-18

**X04-D**

1	X5-18
2	X5-26
3	X5-27
4	
5	X3-8
6	X3-7
7	X3-72
8	X3-73
9	X3-4
10	X3-19
11	X3-63
12	X3-64
13	X3-61
14	X3-62
15	X3-65
16	X3-66



**UWAGI:**  
 - obwody prądowe drutować przewodem 2.5mm<sup>2</sup>  
 inne przewodem 1.5mm<sup>2</sup>  
 - przed oznaczeniem listw i aparatów wpisać numer pola.

**KOLORY PRZEWODÓW:**  
 ŻÓŁTY - PRZEKŁADNIKI PRĄDOWE  
 ZIELONY - PRZEKŁADNIKI NAPIĘCIOWE  
 CZARNY - INNE

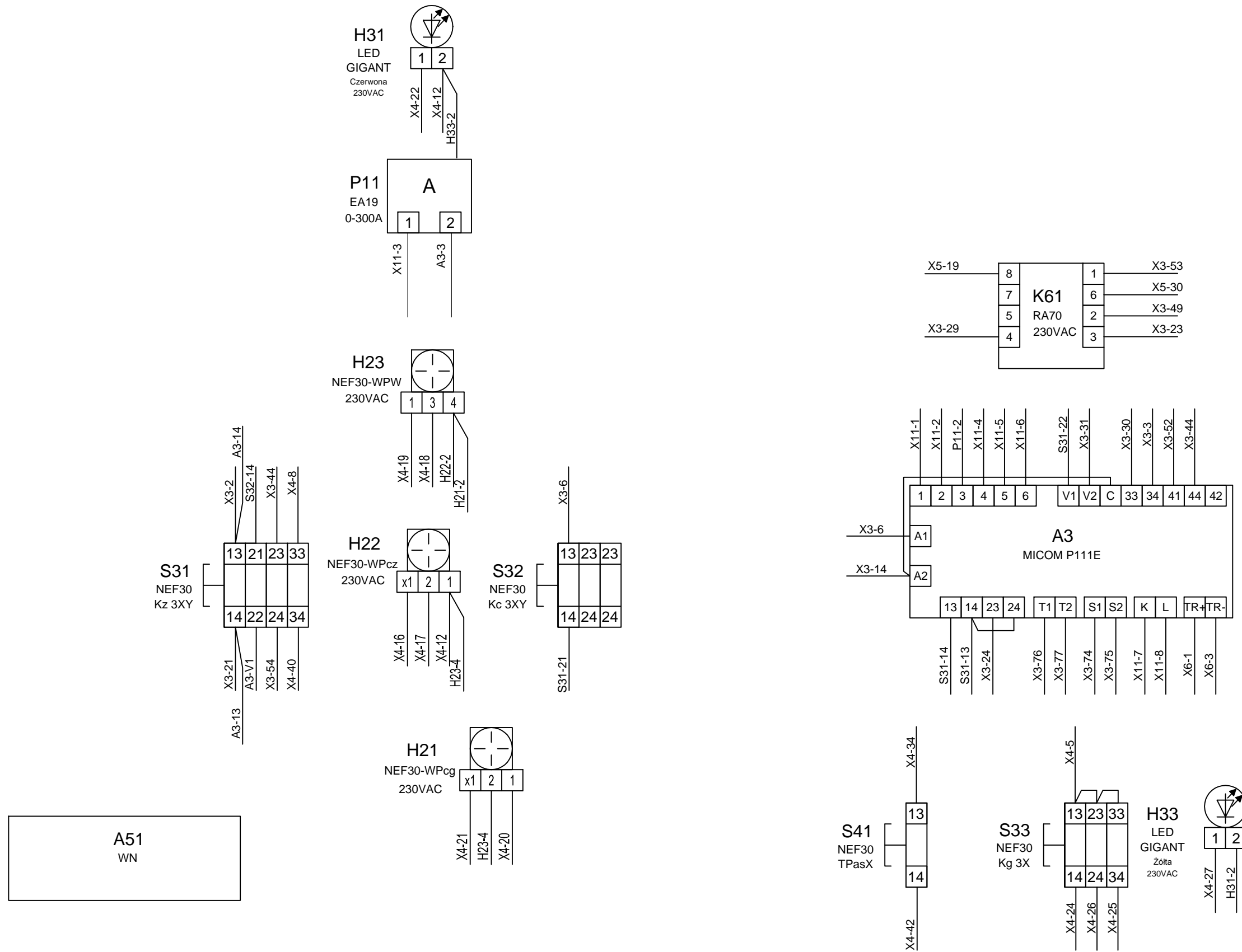
Kier. prac.	Z.BERNART	26.08.2010
Sprawdził	J.STEFANIAK	26.08.2010
Projektował	Z.BERNART	26.08.2010
Wykonał	P.BAK	26.08.2010
Nazwisko	Podpis	Data



OBIEKT	STADION NARODOWY WARSZAWA
NAZWA	Rozdzielnica 15kV MS B2.1. Sprzęgło wyłącznik - pole nr 10 Schemat montażowy

NUMER PROJEKTU	2165	ILOŚĆ ARK.	201	NR KOLEJNY W TOMIE	
NUMER RYSUNKU	PM_2165_EB_E_ES_C_98_00_177	NR ARKUSZA	153	ILOŚĆ ARK. W PROJEKCIE	

WIDOK PO OTWARCIU DRZWI PRZEDZIAŁU OBW. POMOCNICZYCH



Kier. prac.	Z.BERNART	26.08.2010
Sprawdził	J.STEFANIAK	26.08.2010
Projektował	Z.BERNART	26.08.2010
Wykonał	P.BĄK	26.08.2010
	Nazwisko	Podpis
		Data

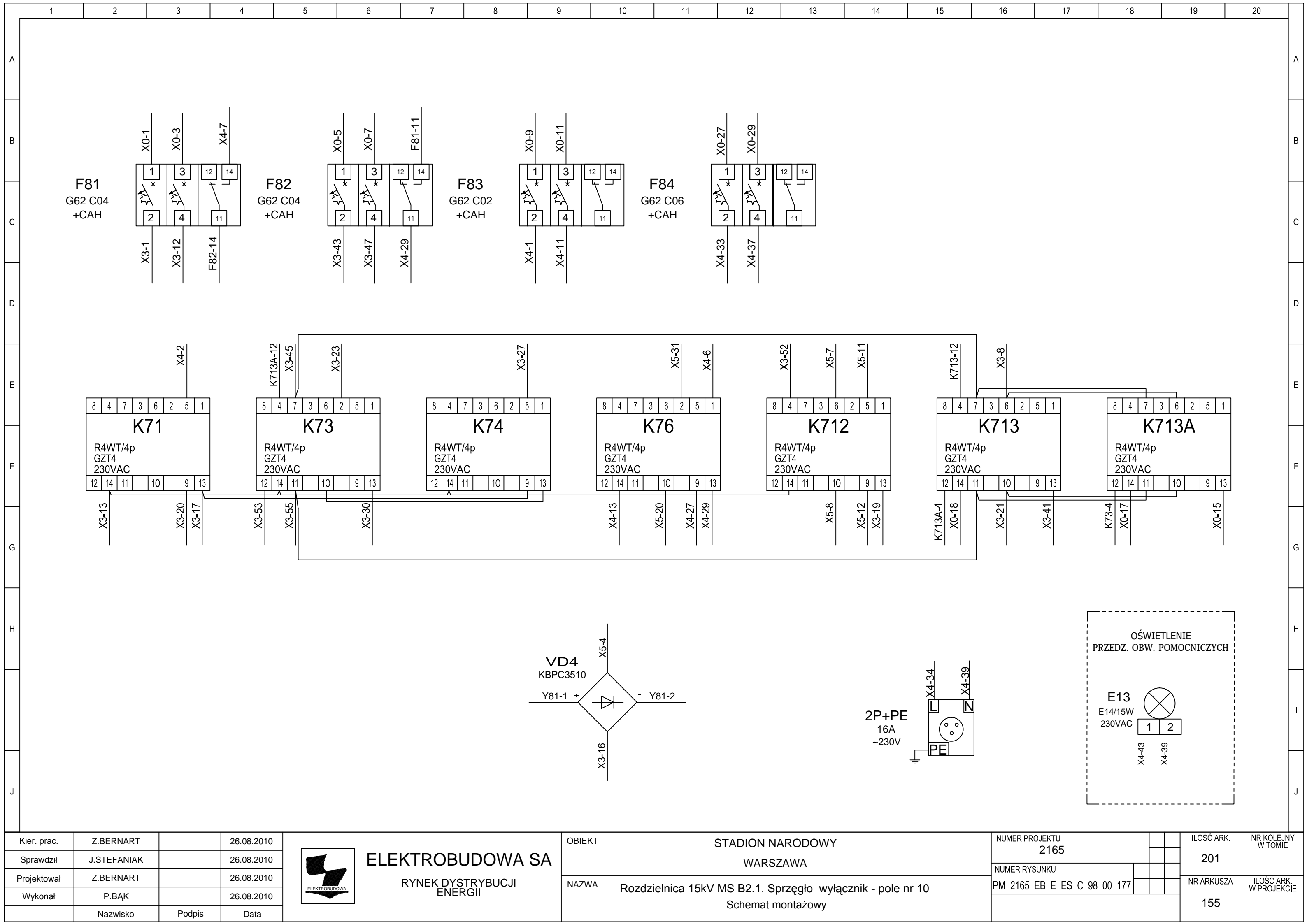


**ELEKTROBUDOWA SA**  
RYNEK DYSTRYBUCJI ENERGII

OBIEKT	STADION NARODOWY WARSZAWA
NAZWA	Rozdzielnicza 15kV MS B2.1. Sprzęgło wyłącznik - pole nr 10 Schemat montażowy

NUMER PROJEKTU	2165
NUMER RYSUNKU	PM_2165_EB_E_ES_C_98_00_177

ILOŚĆ ARK.	201	NR KOLEJNY W TOMIE	
NR ARKUSZA	154	ILOŚĆ ARK. W PROJEKCIE	



Kier. prac.	Z.BERNART	26.08.2010
Sprawdził	J.STEFANIAK	26.08.2010
Projektował	Z.BERNART	26.08.2010
Wykonał	P.BAK	26.08.2010
	Nazwisko	Podpis
		Data



**ELEKTROBUDOWA SA**  
RYNEK DYSTRYBUCJI ENERGII

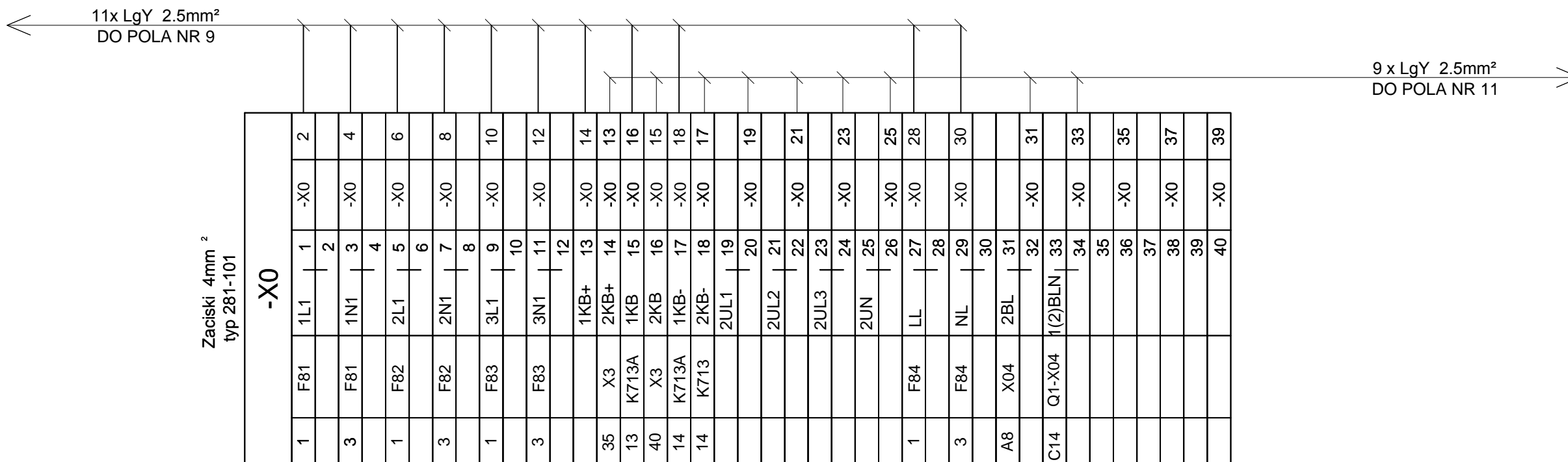
OBIEKT	STADION NARODOWY WARSZAWA
NAZWA	Rozdzielnica 15kV MS B2.1. Sprzęgło wyłącznik - pole nr 10 Schemat montażowy

NUMER PROJEKTU	2165
NUMER RYSUNKU	PM_2165_EB_E_ES_C_98_00_177

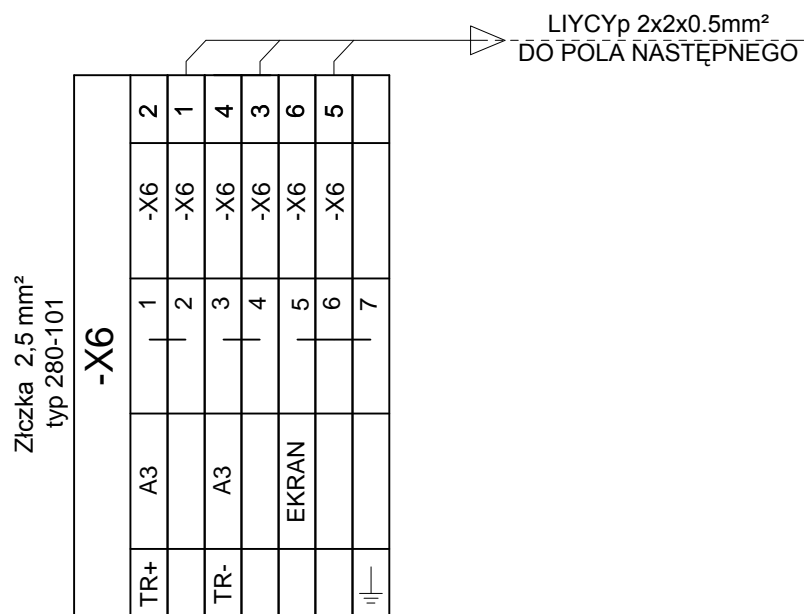
ILOŚĆ ARK.	201	NR KOLEJNY W TOMIE
NR ARKUSZA	155	ILOŚĆ ARK. W PROJEKCIE



# LISTWA OBWODÓW OKRĘŻNYCH X0



# LISTWA OBWODÓW RS 485 X6



Kier. prac.	Z.BERNART		26.08.2010
Sprawdził	J.STEFANIAK		26.08.2010
Projektował	Z.BERNART		26.08.2010
Wykonał	P.BĄK		26.08.2010
	Nazwisko	Podpis	Data



**ELEKTROBUDOWA SA**  
RYNEK DYSTRYBUCJI ENERGII

OBIEKT	STADION NARODOWY WARSZAWA
NAZWA	Rozdzielnica 15kV MS B2.1. Sprzęgło wyłącznik - pole nr 10 Schemat montażowy

NUMER PROJEKTU	2165	ILOŚĆ ARK.	NR KOLEJNY W TOMIE
NUMER RYSUNKU	PM_2165_EB_E_ES_C_98_00_177	201	
		NR ARKUSZA	ILOŚĆ ARK. W PROJEKCIE
		156	



# LISTWA OBWODÓW STEROWNICZYCH I SYGNALIZACYJNYCH X3

Złączka 2,5 mm<sup>2</sup>  
typ 280-101

-X3		1	2
5	K71	2	S31
34	A3	3	Q1-X04
		4	Q1-X04
A5	Q1-X04	5	Q1-X04
A1	A3	6	S32
3	X5	7	Q1-X04
		8	Q1-X04
		9	
		10	
		11	
A14	Q1-X04	12	F81
B14	Q1-X04	13	K71
C3	Q1-X04	14	A3
B4	Q1-X04	15	
		16	VD4
		17	
		18	
D10	Q1-X04	19	K712
A4	Q1-X04	20	K71
B15	Q1-X04	21	K71
		22	S31
2	K73	23	K61
C11	Q1-X04	24	A3
C10	Q1-X04	25	
C12	Q1-X04	26	K74
B16	Q1-X04	27	
B8	Q1-X04	28	Q1-X04
C2	Q1-X04	29	K61
33	A3	30	K73
A6	Q1-X04	31	A3
		32	
		33	
33	S7S	34	S7W
		35	X0
		36	
		37	
		38	
		39	
34	S7S	40	X0
13	K713	41	S7W
		42	
		43	F82
23	S31	44	A3
		45	K73
		46	
		47	F82
		48	
A2	Q1-X04	49	K61
		50	
		51	
41	A3	52	K713
12	K73		K61
A3	Q1-X04	54	S31
		55	K73
		56	
		57	
A7	Q1-X04	58	
B1	Q1-X04	59	
A16	Q1-X04	60	
D13	Q1-X04	61	
D14	Q1-X04	62	
D11	Q1-X04	63	
D12	Q1-X04	64	
D15	Q1-X04	65	
D16	Q1-X04	66	
B11	Q1-X04	67	
C5	Q1-X04	68	
C1	Q1-X04	69	
B10	Q1-X04	70	
A15	Q1-X04	71	
D7	Q1-X04	72	
D8	Q1-X04	73	
S1	A3	74	
S2	A3	75	

-X3		76	77	78	79	80	81	82	83	84	85	86	87	88	89	90	91	92	93	94	95	
T1	A3																					
T2	A3																					
23	S7.4																					
24	S7.4																					
33	S7.4																					
34	S7.4																					
33	S7.5																					
34	S7.5																					
23	S7S																					
24	S7S																					
23	S7P																					
24	S7P																					

Kier. prac.	Z.BERNART	26.08.2010
Sprawdził	J.STEFANIAK	26.08.2010
Projektował	Z.BERNART	26.08.2010
Wykonał	P.BAK	26.08.2010
	Nazwisko	Podpis
		Data



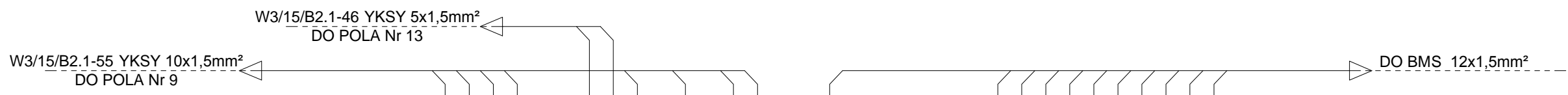
**ELEKTROBUDOWA SA**  
RYNEK DYSTRYBUCJI ENERGI

OBIEKT	STADION NARODOWY WARSZAWA
NAZWA	Rozdzielnica 15kV MS B2.1. Sprzęgło wyłącznik - pole nr 10 Schemat montażowy

NUMER PROJEKTU	2165
NUMER RYSUNKU	PM_2165_EB_E_ES_C_98_00_177

ILOŚĆ ARK. W TOMIE	201
NR ARKUSZA W PROJEKCIE	158

# LISTWA OBWODÓW STEROWNICZYCH I SYGNALIZACYJNYCH X5



Złączka 2,5 mm<sup>2</sup>  
typ 280-101  
**-X5**

B2	Q1-X04	1	9X5	1	9X5
C13	Q1-X04	2	9X5	2	9X5
7	X3	3	9X5	3	9X5
~	VD4	4	9X5	4	9X5
		5		5	
		6		6	
6	K712	7	13X5	6	13X5
10	K712	8	13X5	7	13X5
24	S7W	9	9X5	18	9X5
34	S7P	10			
5	K712	11	9X5	24	9X5
9	K712	12	S7.5	23	S7.5
24	S7.5	13	9X5	25	9X5
33	S7P	14	9X5	17	9X5
23	S7W	15			
		16			
B12	Q1-X04	17	BMS-X5	00	BMS-X5
D1	Q1-X04	18	S7.4	44	S7.4
8	K61	19	S7.5	44	S7.5
10	K76	20			
		21			
		22			
		23			
B3	Q1-X04	24	BMS-X5	00	BMS-X5
C6	Q1-X04	25	BMS-X5	00	BMS-X5
D2	Q1-X04	26	BMS-X5	00	BMS-X5
D3	Q1-X04	27	BMS-X5	00	BMS-X5
43	S7.4	28	BMS-X5	00	BMS-X5
43	S7.5	29	BMS-X5	00	BMS-X5
6	K61	30	BMS-X5	00	BMS-X5
2	K76	31	BMS-X5	00	BMS-X5
		32	BMS-X5	00	BMS-X5
		33	BMS-X5	00	BMS-X5
		34			
		35			
		36			

Kier. prac.	Z.BERNART		26.08.2010
Sprawdził	J.STEFANIAK		26.08.2010
Projektował	Z.BERNART		26.08.2010
Wykonał	P.BĄK		26.08.2010
	Nazwisko	Podpis	Data

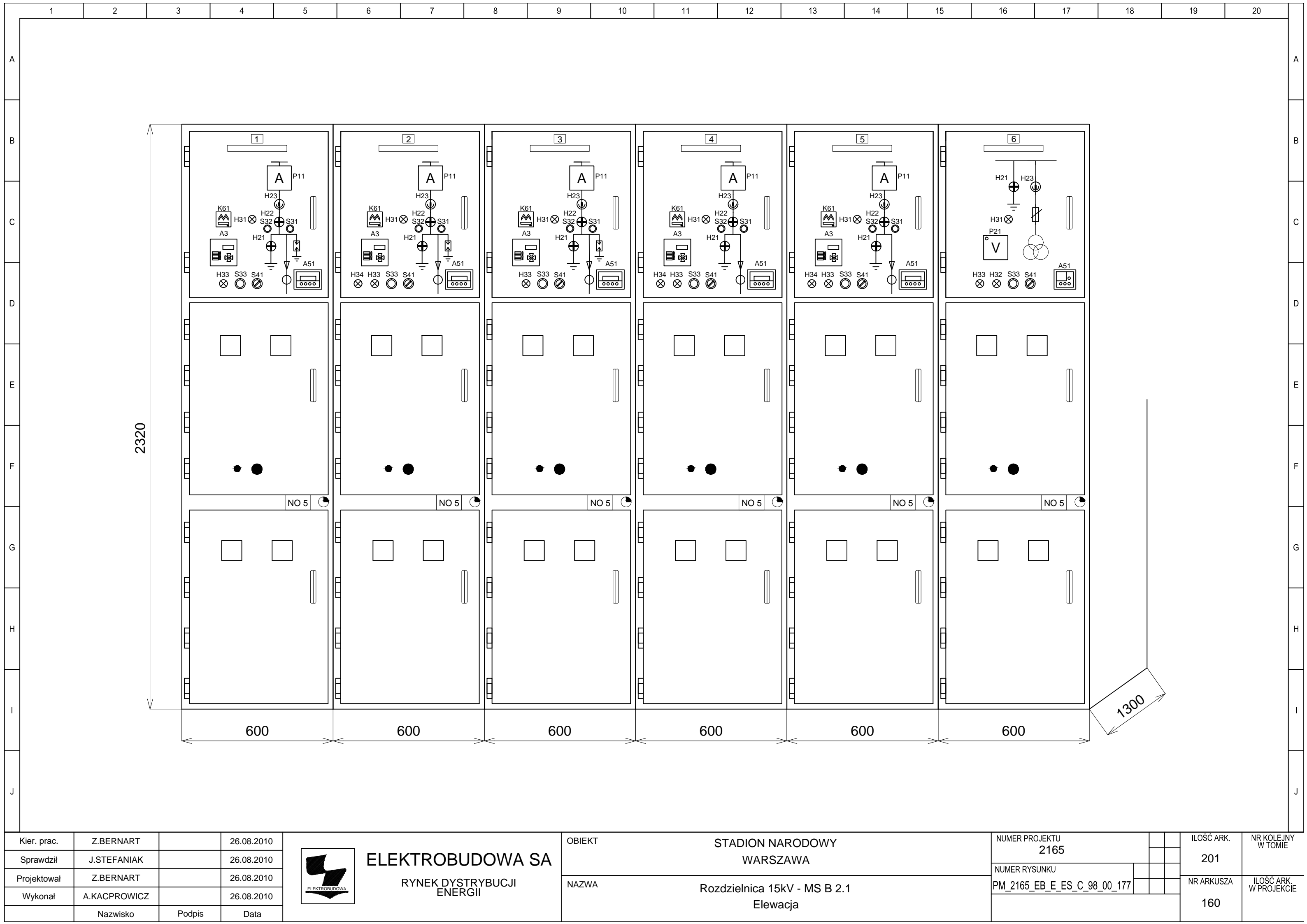


**ELEKTROBUDOWA SA**  
RYNEK DYSTRYBUCJI ENERGII

OBIEKT	STADION NARODOWY WARSZAWA
NAZWA	Rozdzielnica 15kV MS B2.1. Sprzęgło wyłącznik - pole nr 10 Schemat montażowy

NUMER PROJEKTU	2165
NUMER RYSUNKU	PM_2165_EB_E_ES_C_98_00_177

ILOŚĆ ARK.	201	NR KOLEJNY W TOMIE	
NR ARKUSZA	159	ILOŚĆ ARK. W PROJEKCIE	



Kier. prac.	Z.BERNART	26.08.2010
Sprawdził	J.STEFANIAK	26.08.2010
Projektował	Z.BERNART	26.08.2010
Wykonał	A.KACPROWICZ	26.08.2010
	Nazwisko	Podpis
		Data

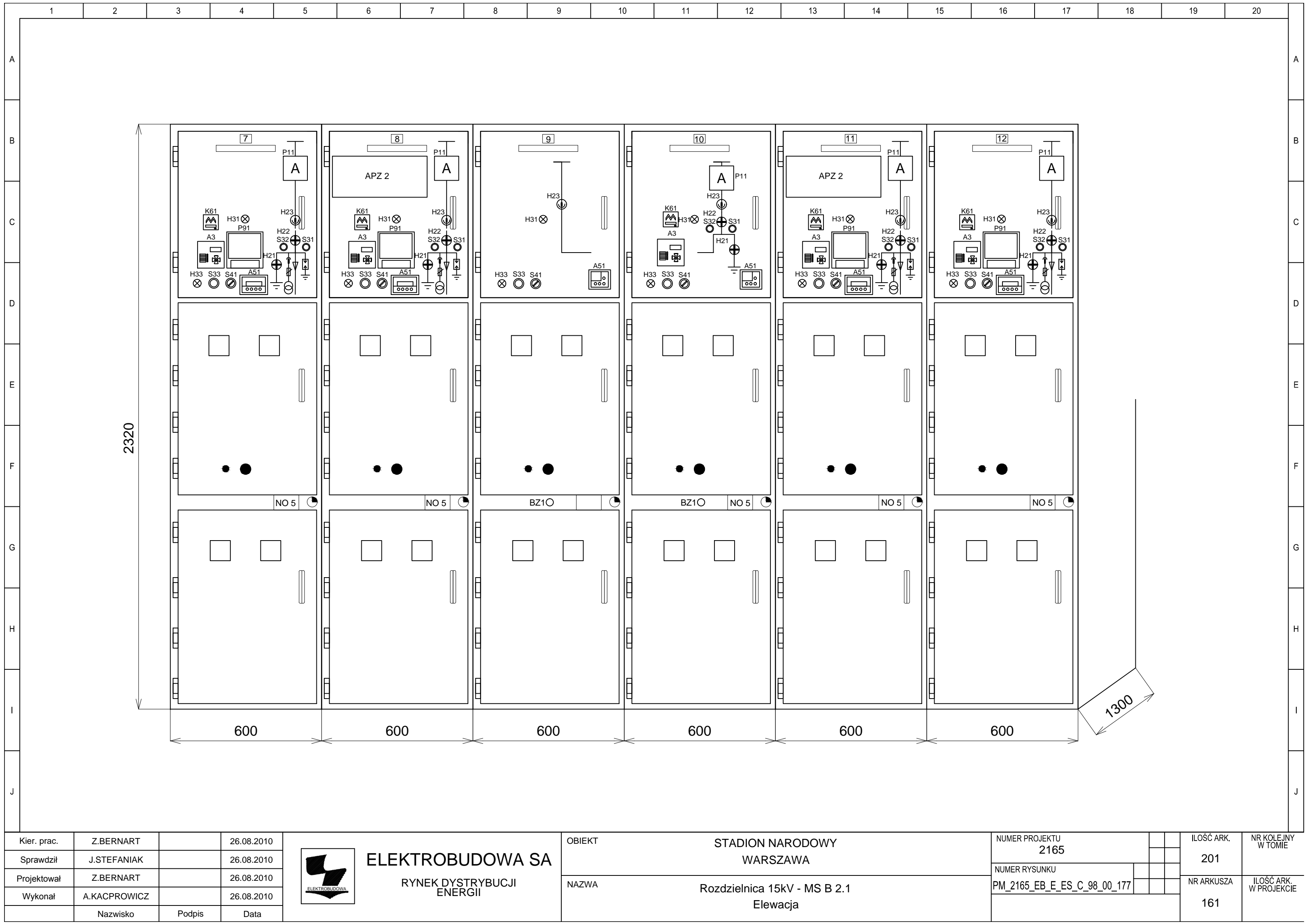


**ELEKTROBUDOWA SA**  
RYNEK DYSTRYBUCJI ENERGI

OBIEKT	STADION NARODOWY WARSZAWA
NAZWA	Rozdzielnica 15kV - MS B 2.1 Elewacja

NUMER PROJEKTU	2165
NUMER RYSUNKU	PM_2165_EB_E_ES_C_98_00_177

IŁOŚĆ ARK.	201	NR KOLEJNY W TOMIE
NR ARKUSZA	160	IŁOŚĆ ARK. W PROJEKCIE



Kier. prac.	Z.BERNART	26.08.2010
Sprawdził	J.STEFANIAK	26.08.2010
Projektował	Z.BERNART	26.08.2010
Wykonał	A.KACPROWICZ	26.08.2010
	Nazwisko	Podpis
		Data

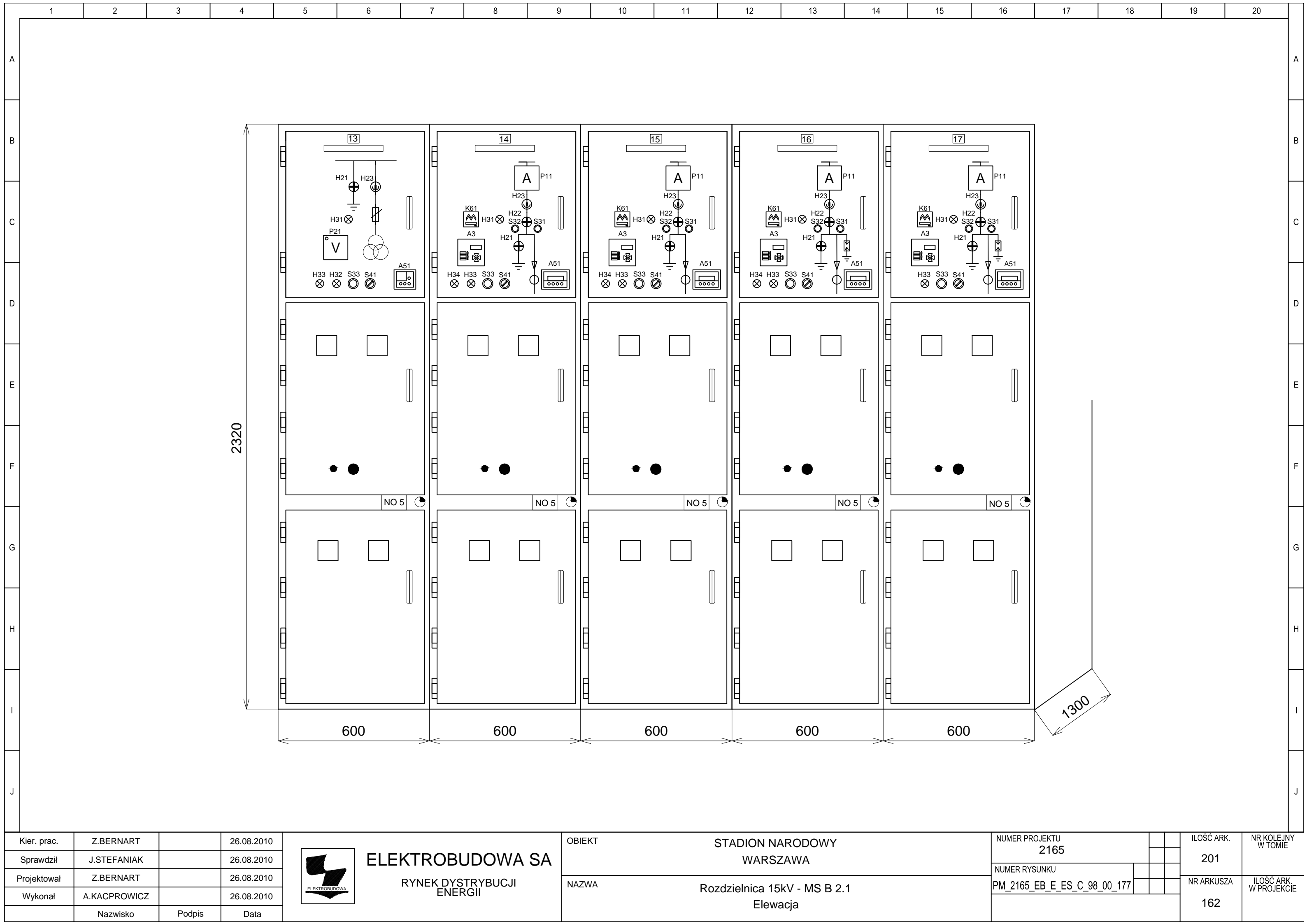


**ELEKTROBUDOWA SA**  
RYNEK DYSTRYBUCJI ENERGII

OBIEKT	STADION NARODOWY WARSZAWA
NAZWA	Rozdzielnica 15kV - MS B 2.1 Elewacja

NUMER PROJEKTU	2165
NUMER RYSUNKU	PM_2165_EB_E_ES_C_98_00_177

ILOŚĆ ARK.	201	NR KOLEJNY W TOMIE
NR ARKUSZA	161	ILOŚĆ ARK. W PROJEKCIE



Kier. prac.	Z.BERNART	26.08.2010
Sprawdził	J.STEFANIAK	26.08.2010
Projektował	Z.BERNART	26.08.2010
Wykonał	A.KACPROWICZ	26.08.2010
	Nazwisko	Podpis
		Data

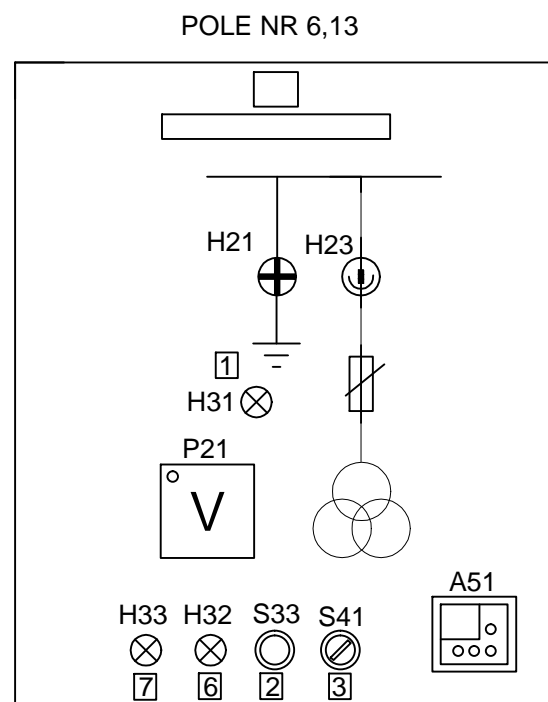
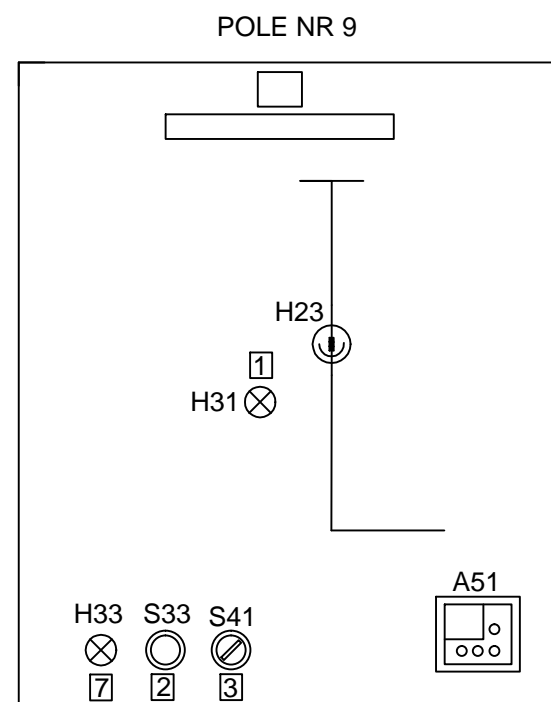
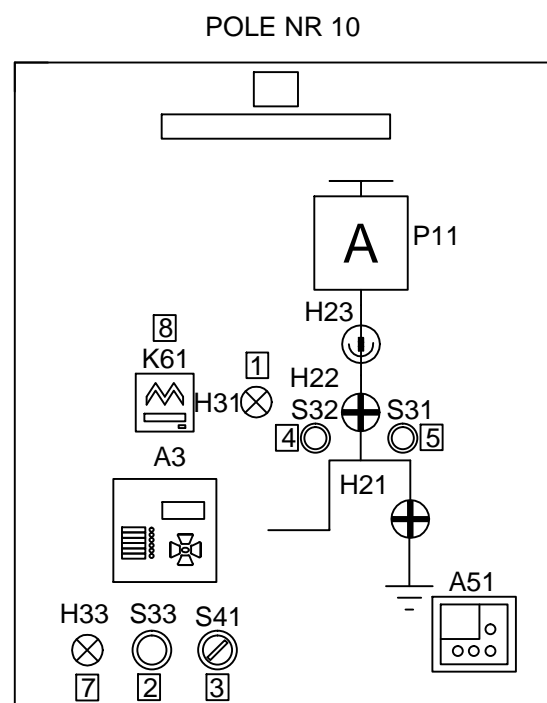
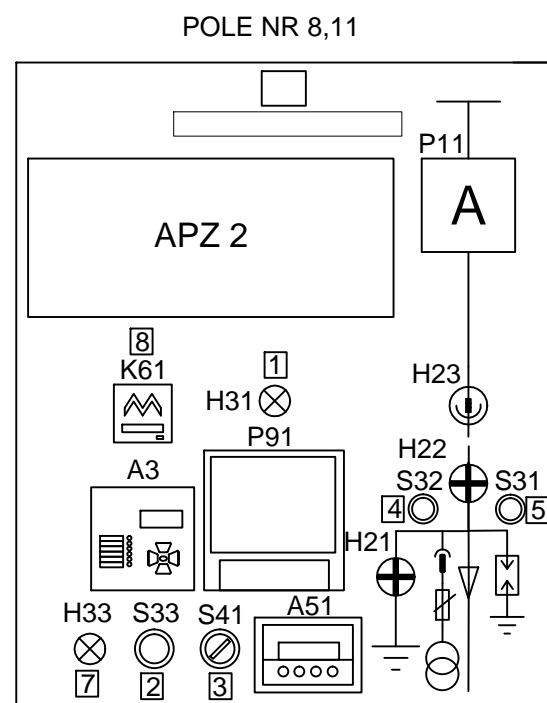
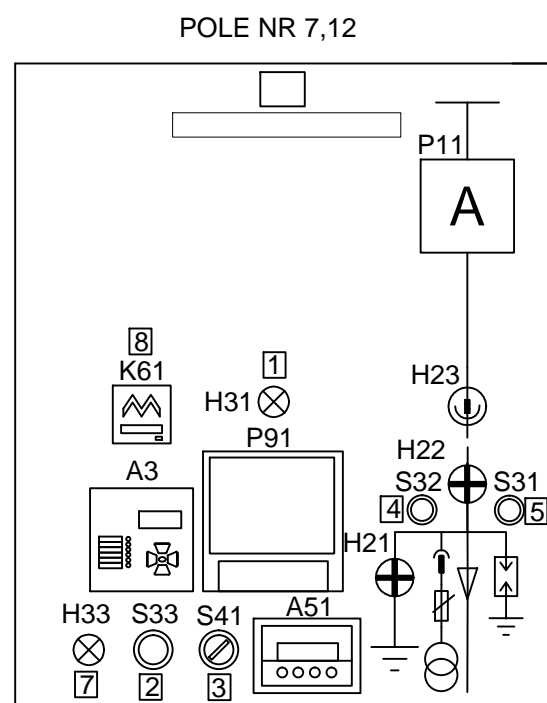
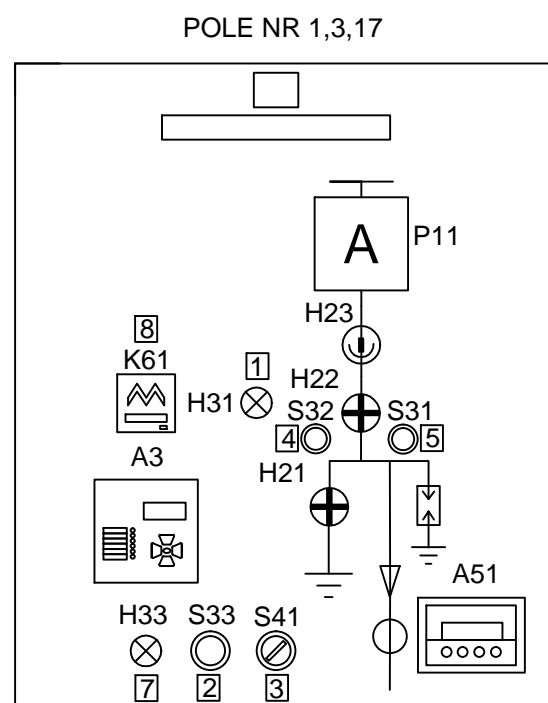
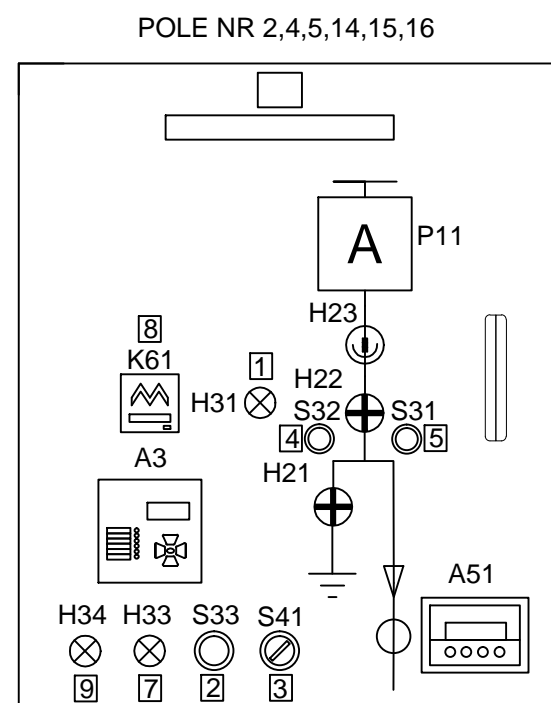


**ELEKTROBUDOWA SA**  
RYNEK DYSTRYBUCJI ENERGII

OBIEKT	STADION NARODOWY WARSZAWA
NAZWA	Rozdzielnica 15kV - MS B 2.1 Elewacja

NUMER PROJEKTU	2165
NUMER RYSUNKU	PM_2165_EB_E_ES_C_98_00_177

ILOŚĆ ARK.	201	NR KOLEJNY W TOMIE
NR ARKUSZA	162	ILOŚĆ ARK. W PROJEKCIE

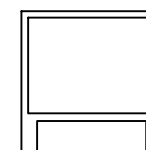


### LEGENDA

- WZKAŹNIK TYPU NEF30 WPW
- WZKAŹNIK TYPU NEF30 WP
- DIODA TYPU LED GIGANT
- PRZYCISK TYPU NEF30
- PRZEŁĄCZNIK TYPU NEF30
- WSKAŹNIK NAPIĘCIA TYPU PB
- WSKAŹNIK NAPIĘCIA TYPU WN
- ZABEZPIECZENIE TYPU MICOM P111
- AMPEROMIERZ TYPU EA-19
- WOLTOMIERZ TYPU EP-29
- PRZEKAŹNIK SYGNALIZACYJNY RA70

### OPIS TABLICZEK GRAWEROWANYCH

- 1 - ZADZIAŁANIE KLAP WYDMUCHOWYCH
- 2 - PRÓBA LAMP
- 3 - OŚWIETLENIE  
0 - WYŁĄCZONE  
1 - ZAŁĄCZONE
- 4 - WYŁĄCZ
- 5 - ZAŁĄCZ
- 6 - NAPĘD UZIEMNIKA ODBLOKOWANY
- 7 - ALARM
- 8 - AWARIA
- 9 - I° ZABEZPIECZENIA TRANSFORMATORA



ANALIZATOR PARAMETRÓW SIECI TYPU ND1

Kier. prac.	Z.BERNART	26.08.2010
Sprawdził	J.STEFANIAK	26.08.2010
Projektował	Z.BERNART	26.08.2010
Wykonał	A.KACPROWICZ	26.08.2010
	Nazwisko	Podpis
		Data

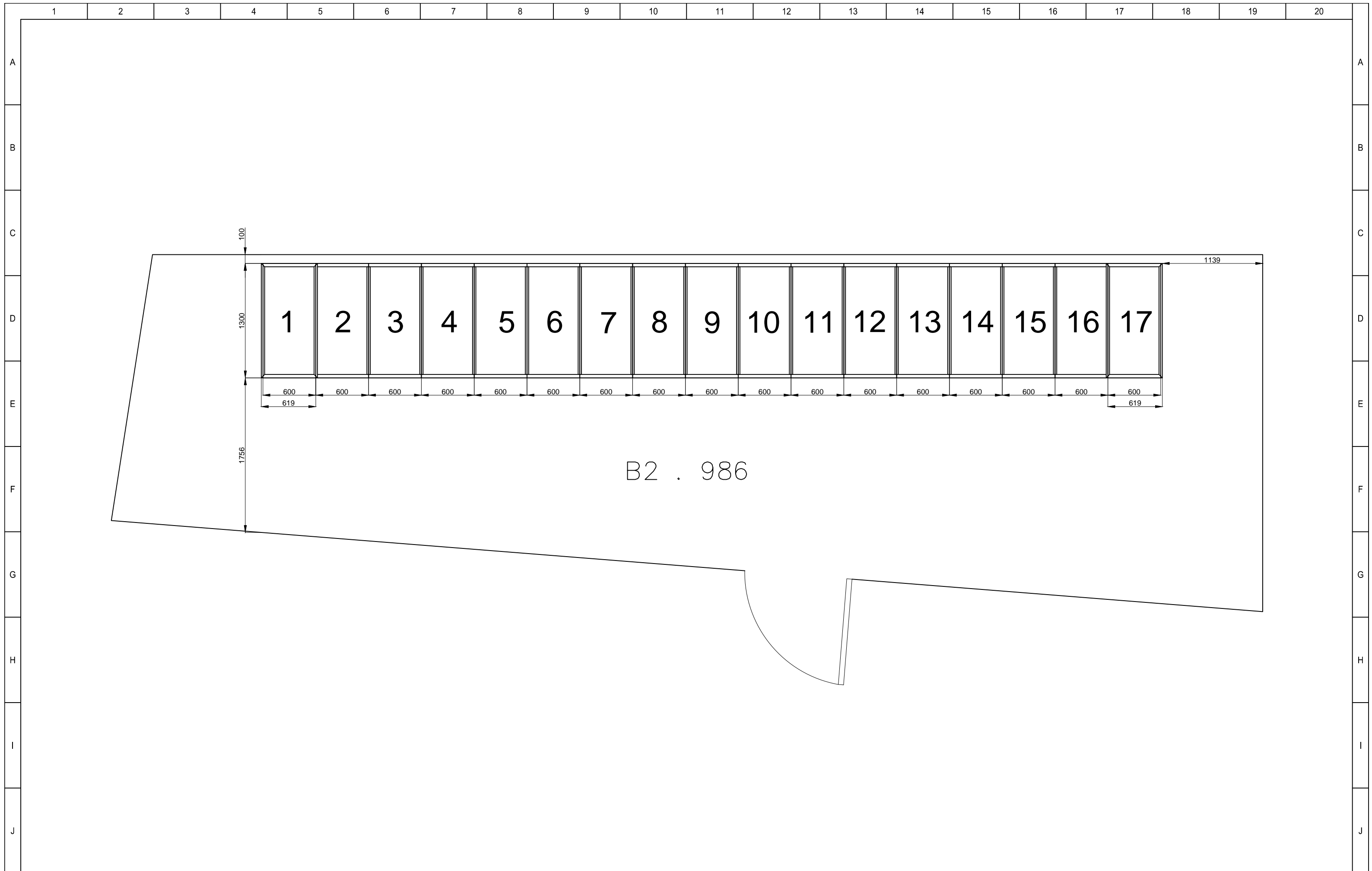


**ELEKTROBUDOWA SA**  
RYNEK DYSTRYBUCJI ENERGII

OBIEKT	STADION NARODOWY WARSZAWA
NAZWA	Rozdzielnica 15kV - MS B 2.1 Elewacja

NUMER PROJEKTU	2165	ILOŚĆ ARK.	201	NR KOLEJNY W TOMIE
NUMER RYSUNKU	PM_2165_EB_E_ES_C_98_00_177	NR ARKUSZA	163	ILOŚĆ ARK. W PROJEKCIE





Kier. prac.	Z.BERNART		26.08.2010
Sprawdził	J.STEFANIAK		26.08.2010
Projektował	Z.BERNART		26.08.2010
Wykonał	A.KACPROWICZ		26.08.2010
	Nazwisko	Podpis	Data



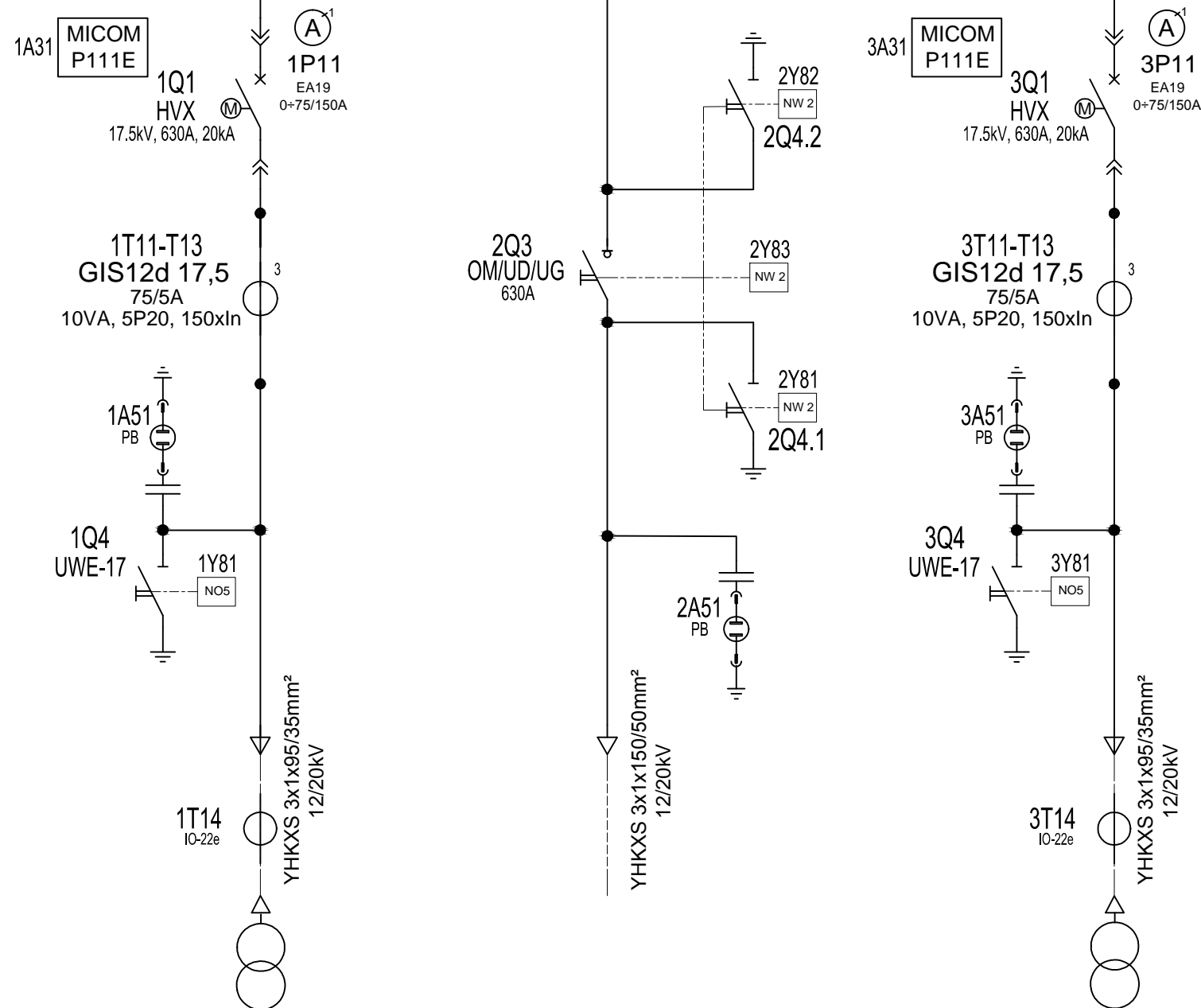
**ELEKTROBUDOWA SA**  
RYNEK DYSTRYBUCJI ENERGII

OBIEKT	STADION NARODOWY WARSZAWA
NAZWA	Rozdzielnica 15kV - MS B2.1 Usytuowanie rozdzielnic w pomieszczeniu

NUMER PROJEKTU	2165
NUMER RYSUNKU	PM_2165_EB_E_ES_C_98_00_177

ILOŚĆ ARK.	201	NR KOLEJNY W TOMIE	
NR ARKUSZA	164	ILOŚĆ ARK. W PROJEKCIE	

15kV; L1, L2, L3, 630A; 20kA



Nr pola	1	2	3
Nr odpływu	1	2	3
Nazwa technologiczna	Zasilanie transformatora T16	Zasilanie z MS B2.1	Zasilanie transformatora T15
Moc [kW]	1600kVA		1600kVA
Prąd [A]	61,65	150	61,65
Nr rys. rozw.			
Nr rys. mont.			

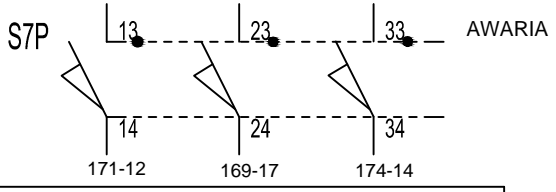
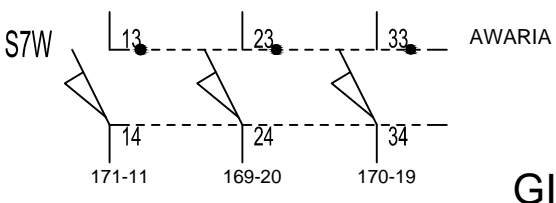
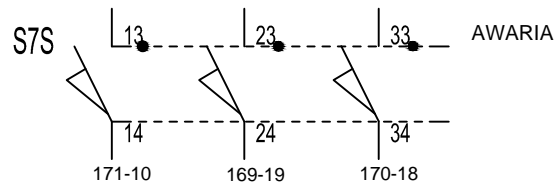
Kier. prac.	Z.BERNART		26.08.2010
Sprawdził	J.STEFANIAK		26.08.2010
Projektował	Z.BERNART		26.08.2010
Wykonał	A.KACPROWICZ		26.08.2010
	Nazwisko	Podpis	Data



**ELEKTROBUDOWA SA**  
RYNEK DYSTRYBUCJI ENERGII

OBIEKT: STADION NARODOWY WARSZAWA  
NAZWA: Rozdzielnica 15kV - MS B4.1 Schemat główny

NUMER PROJEKTU	2165	ILOŚĆ ARK.	201	NR KOLEJNY W TOMIE
NUMER RYSUNKU	PM_2165_EB_E_ES_C_98_00_177	NR ARKUSZA	165	ILOŚĆ ARK. W PROJEKCIE



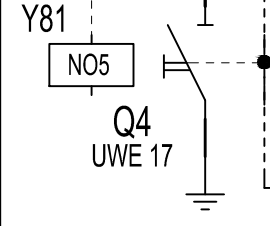
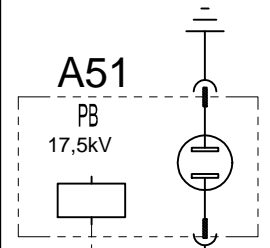
Obwody okrężne	
Nazwa	Opis
1L1	ZASILANIE OBWODÓW STEROWANIA
1N1	ZASILANIE OBWODÓW STEROWANIA
2L1	ZASILANIE OBWODÓW STEROWANIA
2N1	ZASILANIE OBWODÓW STEROWANIA
3L1	ZASILANIE OBWODÓW SYGNALIZACJI
3N1	ZASILANIE OBWODÓW SYGNALIZACJI
KB+	OBWODY ZABEZPIECZENIA ŁUKOCHRONNEGO
2KB	
KB-	NAPIĘCIA Z PRZEKŁADNIKA NAPIĘCIOWEGO
1(2)JUL1	
1(2)JUL2	
1(2)JUL3	
1(2)JUN	
LL	ZASILANIE OBWODÓW OŚWIETLENIA
NL	ZASILANIE OBWODÓW OŚWIETLENIA
1(2)BL	UZIEMNIK SYSTEMOWY OTWARTY

**Q1**  
HVX  
630A  
15kV

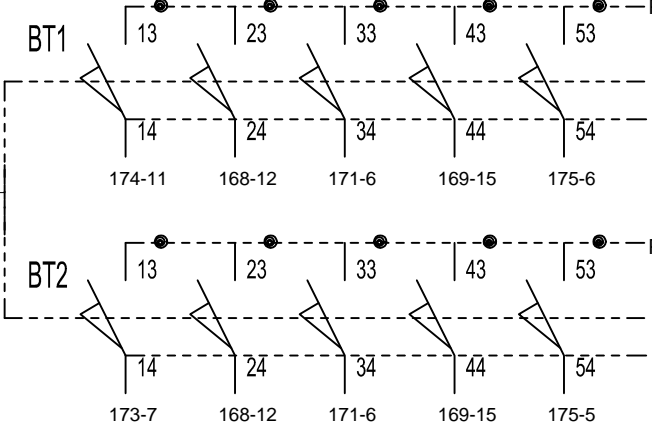
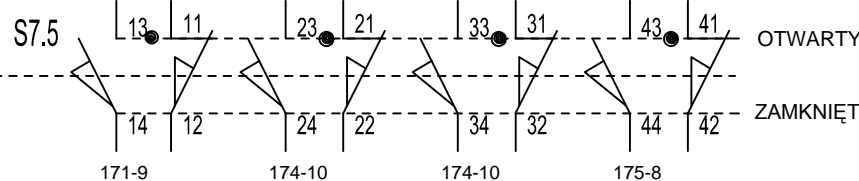
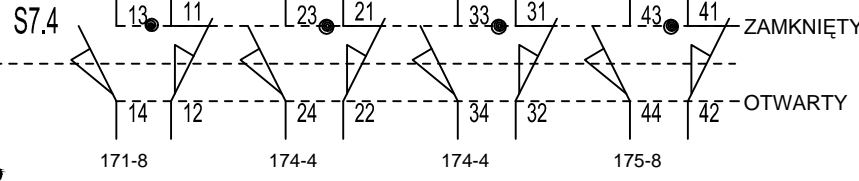
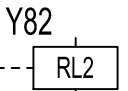
**T11-1T13**  
GIS12d 17,5  
75/5A  
10VA;5P20

**T14**  
IO-22e

YHKXS 3x1x95/35mm<sup>2</sup>  
12/20kV

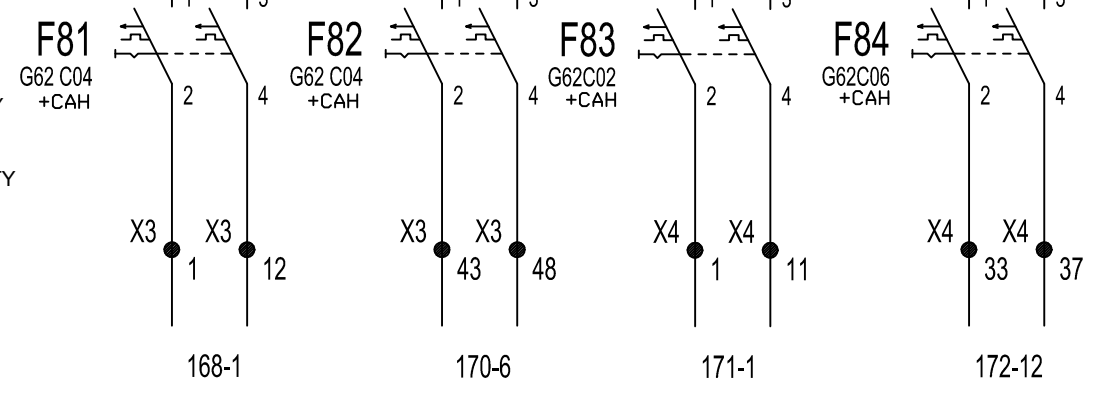
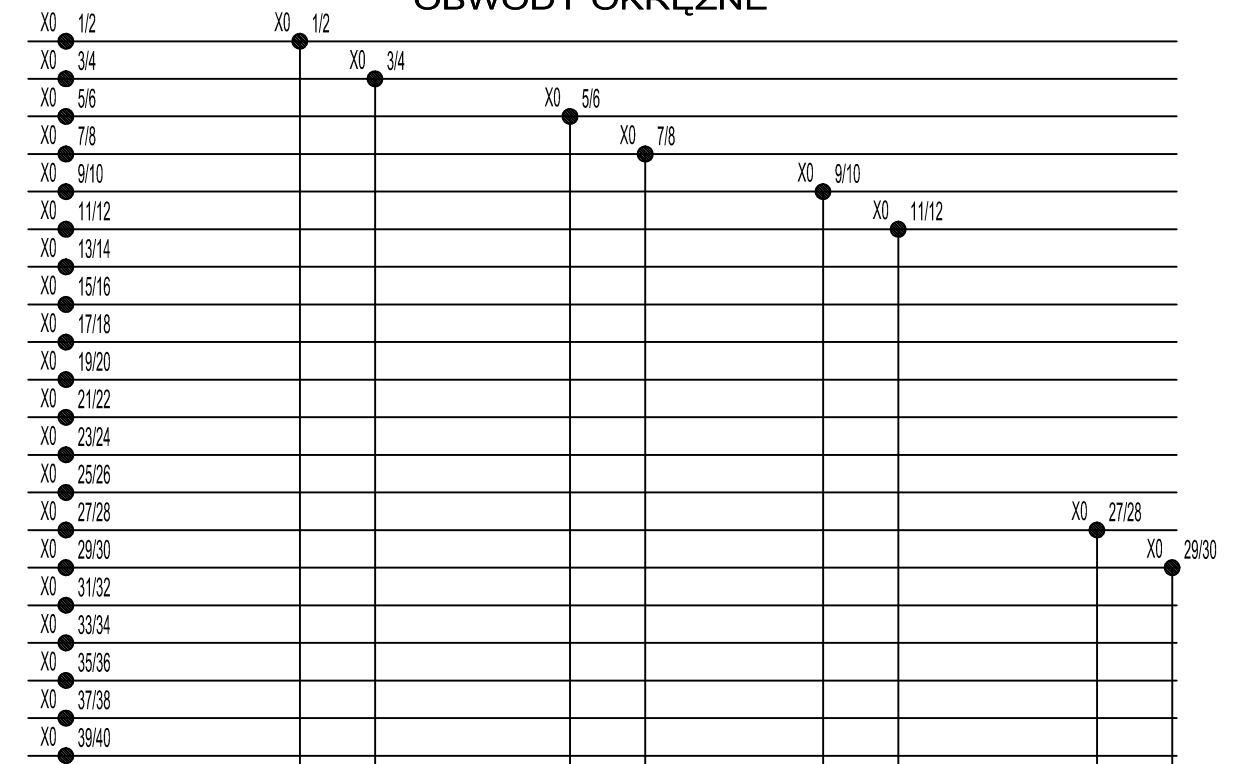


POŁĄCZENIA WEWNĘTRZNE  
WYŁĄCZNIKA - ARK. 176



- 1L1
- 1N1
- 2L1
- 2N1
- 3L1
- 3N1
- KB+
- 1KB
- KB-
- LL
- NL
- BL
- BLN

**OBWODY OKRĘŻNE**



Kier. prac.	Z. BERNART	26.08.2010
Sprawdził	J. STEFANIAK	26.08.2010
Projektował	Z. BERNART	26.08.2010
Wykonał	A. KACPROWICZ	26.08.2010
	Nazwisko	Podpis
		Data



**ELEKTROBUDOWA SA**  
RYNEK DYSTRYBUCJI ENERGII

OBIEKT: STADION NARODOWY  
WARSZAWA  
NAZWA: Rozdzielnica 15kV MS B4.1. Odpyływ do transformatora - pole 1(3)  
Schemat zasadniczy

NUMER PROJEKTU 2165	ILOŚĆ ARK. 201	NR KOLEJNY W TOMIE
NUMER RYSUNKU PM_2165_EB_E_ES_C_98_00_177	NR ARKUSZA 166	ILOŚĆ ARK. W PROJEKCJI

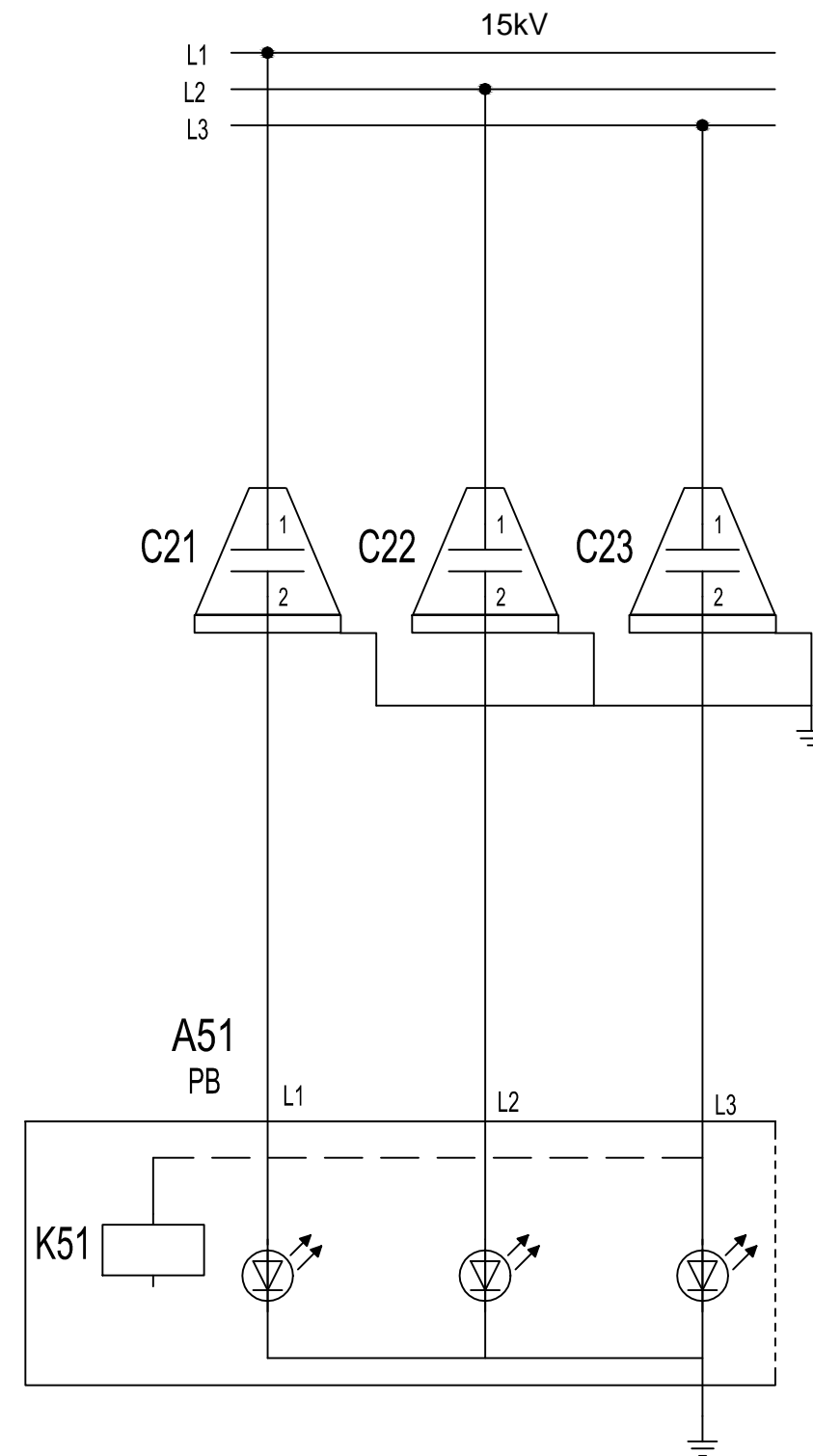
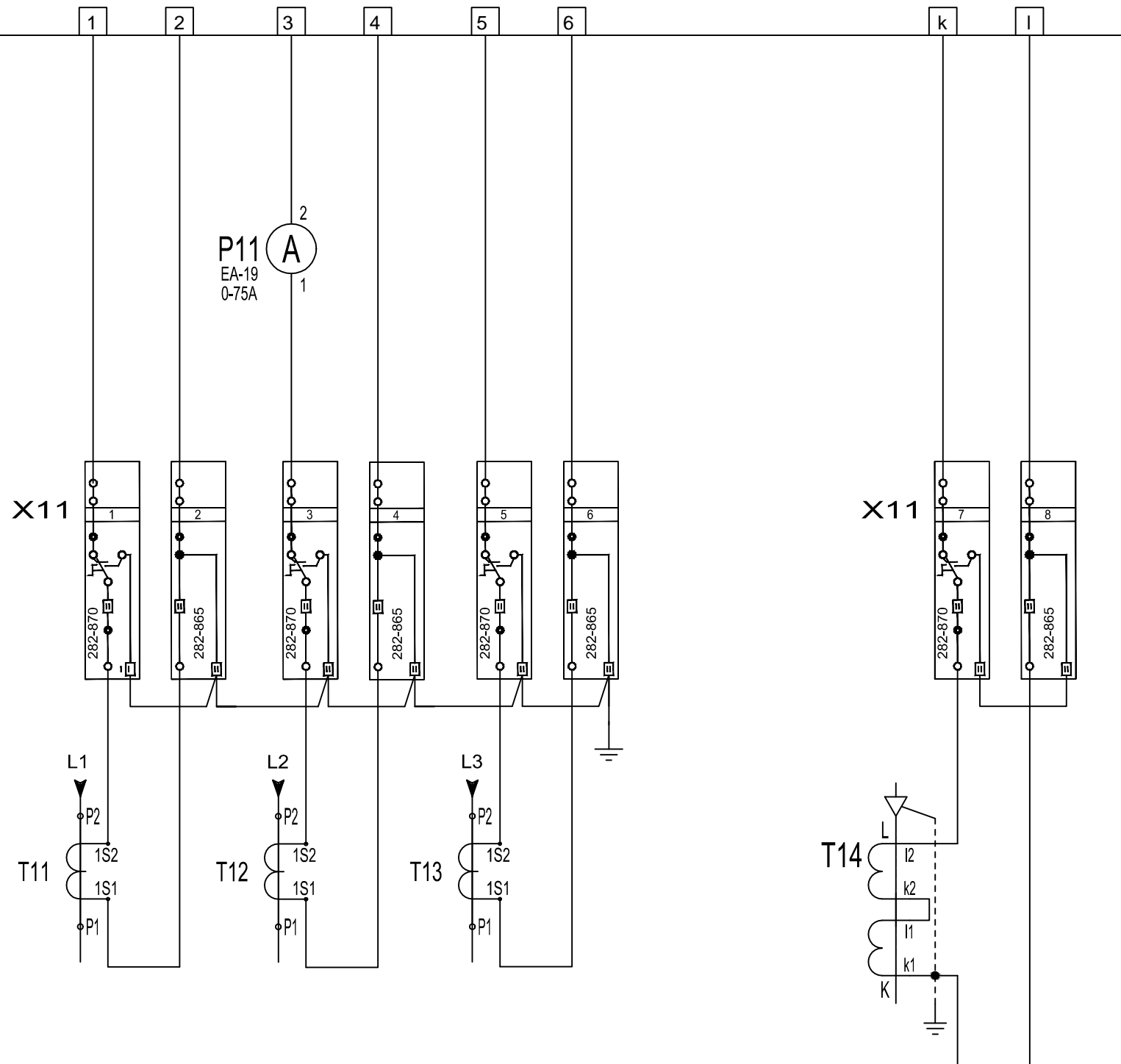
OBWODY PRĄDOWE ZABEZPIECZENIA MICOM P111E

OBWODY PRĄDOWE

OBWODY ZABEZPIECZENIA  
ZIEMNOZWARCIOWEGO

KONTROLA NAPIĘCIA 15kV

A3  
MICOM  
P111E



Kier. prac.	Z.BERNART	26.08.2010
Sprawdził	J.STEFANIAK	26.08.2010
Projektował	Z.BERNART	26.08.2010
Wykonał	A.KACPROWICZ	26.08.2010
	Nazwisko	Podpis
		Data



**ELEKTROBUDOWA SA**  
RYNEK DYSTRYBUCJI  
ENERGII

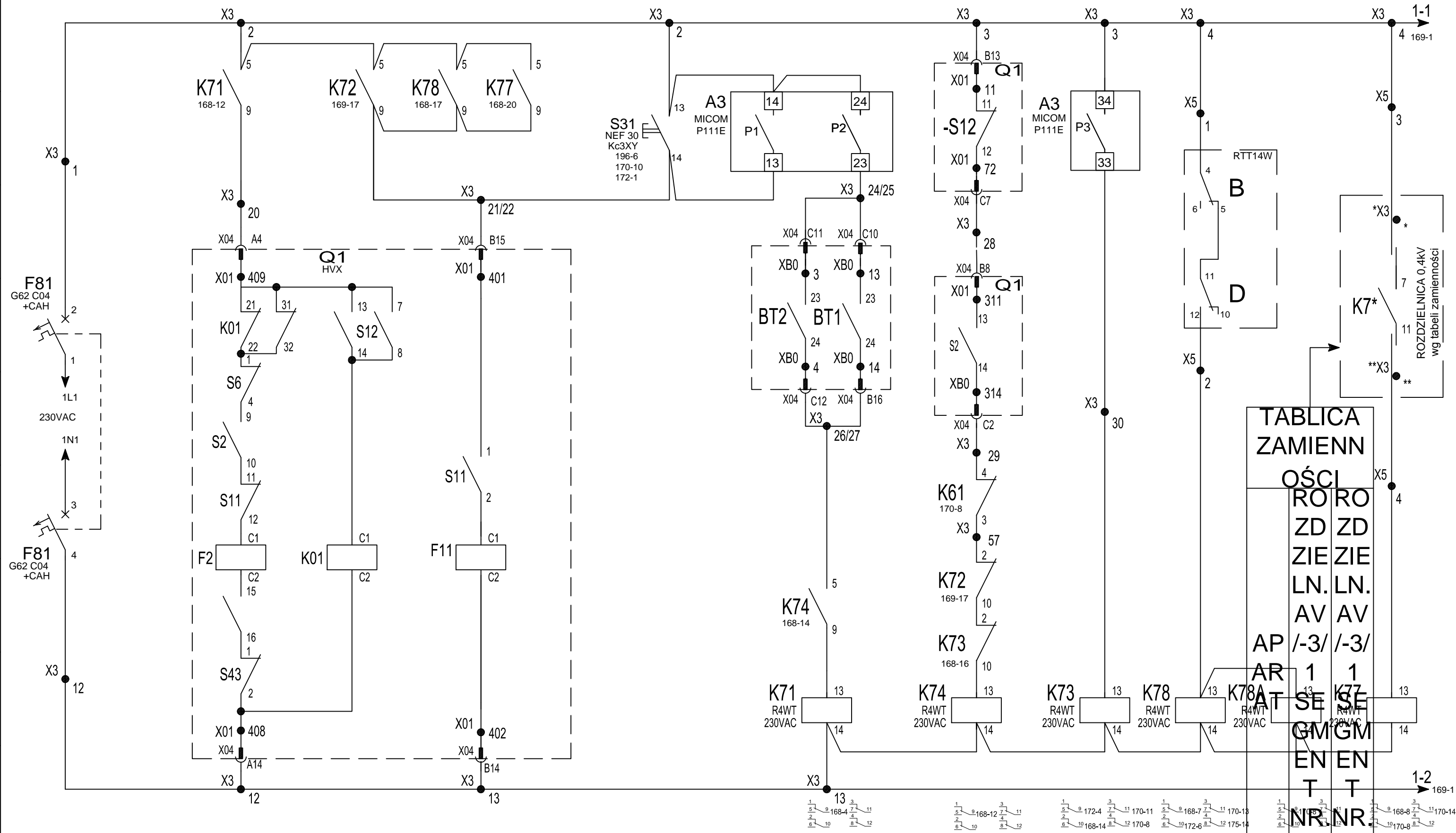
OBIEKT **STADION NARODOWY**  
**WARSZAWA**  
NAZWA **Rozdzielnica 15kV MS B4.1. Odpyły do transformatora - pole 1(3)**  
**Schemat zasadniczy**

NUMER PROJEKTU  
**2165**  
NUMER RYSUNKU  
**PM\_2165\_EB\_E\_ES\_C\_98\_00\_177**

ILOŚĆ ARK.  
**201**  
NR ARKUSZA  
**167**  
NR KOLEJNY  
W TOMIE  
ILOŚĆ ARK.  
W PROJEKCIE

**STEROWANIE WYŁĄCZNIEM**

ZASILANIE OBWODÓW STEROWANIA	ZAŁĄCZENIE WYŁĄCZNIKA	WYŁĄCZENIE WYŁĄCZNIKA					ZAŁĄCZENIE WYŁĄCZNIKA POPRZEC ZABEZPIECZENIE	ELEKTRYCZNA GOTOWOŚĆ DO ZAŁĄCZENIA WYŁĄCZNIKA	ZADZIAŁANIE ZABEZPIECZENIA MICOM P111E	WYŁĄCZENIE AWARYJNE - II° TRAF0 15/0,4kV	WYŁĄCZENIE AWARYJNE - ROZDZIELNICA 0,4kV
		KLAPY BEZPIECZEŃSTWA	TRANSFORMATOR II°	ROZDZ. nn	LOKALNE	PRZECZ ZABEZPIECZENIE					



**TABLICA ZAMIENNOŚCI**

ROZDZIELNICA 0,4kV wg tabeli zamienności	
ROZDZIELNICA 0,4kV	ROZDZIELNICA 0,4kV
ZDZIE LN. AV	ZDZIE LN. AV
AP AR	AP AR
AT SE	AT SE
GM EN	GM EN
T NR	T NR

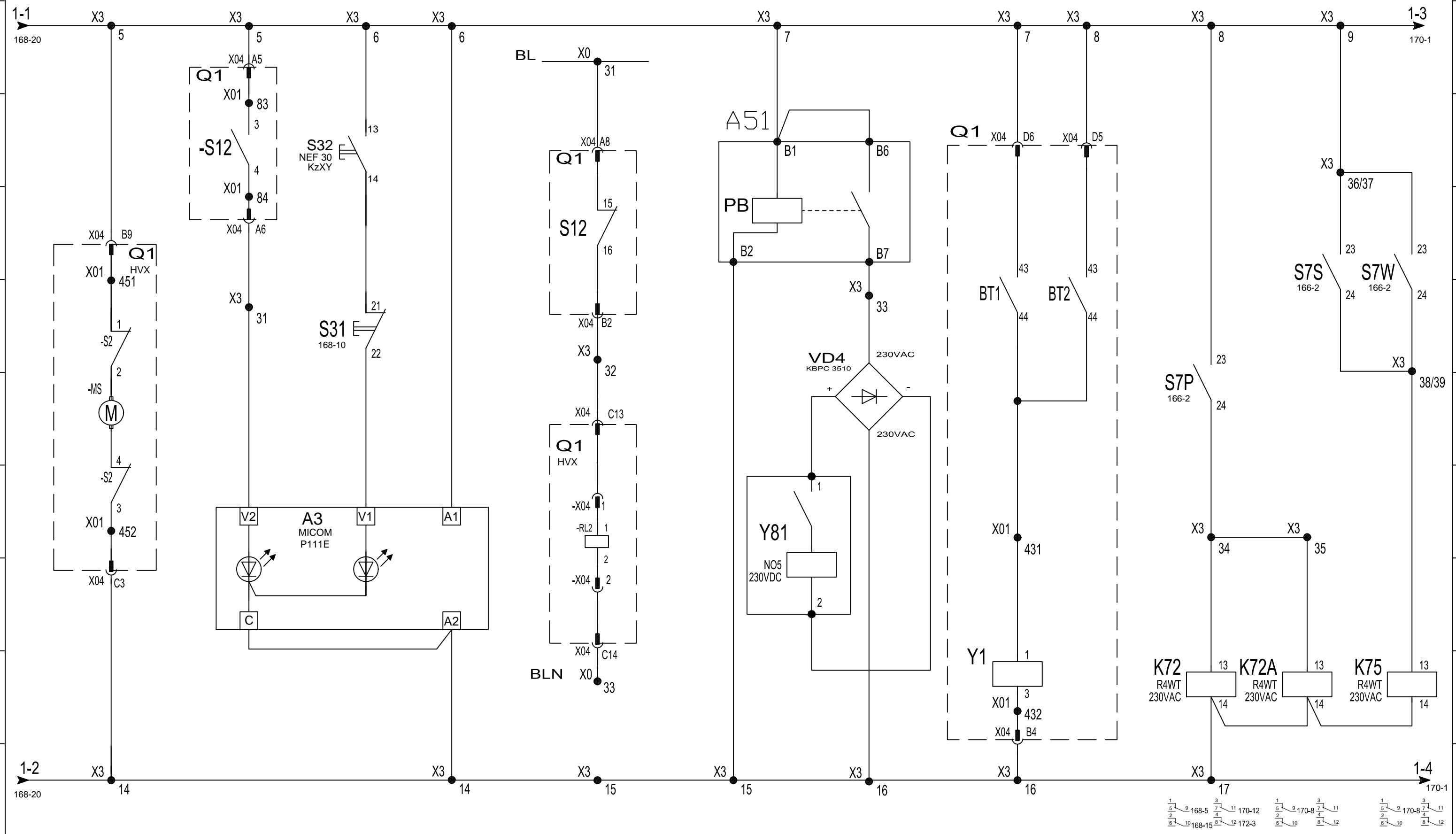
Kier. prac.	Z.BERNART	26.08.2010
Sprawdził	J.STEFANIAK	26.08.2010
Projektował	Z.BERNART	26.08.2010
Wykonał	A.KACPROWICZ	26.08.2010
Nazwisko	Podpis	Data

**ELEKTROBUDOWA SA**  
RYNEK DYSTRYBUCJI ENERGII

OBIEKT	STADION NARODOWY WARSZAWA
NAZWA	Rozdzielnica 15kV MS B4.1. Odpyływ do transformatora - pole 1(3) Schemat zasadniczy

NUMER PROJEKTU	2165	1	105	NR ARK.	NR KOLEJNY W TOMIE
NUMER RYSUNKU	PM_2165_EB_E_ES_C_98_00_177_1	9	0	NR ARKUSZA	IŁOŚĆ ARK. W PROJEKCIE

STEROWANIE WYŁĄCZNIKIEM				ELEKTRYCZNE BLOKADY W POLU					ZADZIAŁANIE KLAPY WYDMUCHOWEJ W PRZEDZIALE PRZYŁĄCZOWYM		ZADZIAŁANIE KLAPY WYDMUCHOWEJ W PRZEDZIALE WYŁĄCZNIKOWYM I SYSTEMU SZYN ZBIORCZYCH	
SILNIK NAPINAJĄCY ZASOBNIK ENERGII		WYŁĄCZNIK ZAŁĄCZONY	ZAŁĄCZENIE PRZYCISKEM Z POLA	ZASILANIE MICOM P111E	BLOKADA PRZEJAZDU CZŁONU WYSUWNEGO OD UZIEMNIKA SYSTEMOWEGO		BLOKADA ZAMKNIĘCIA UZIEMNIKA PRZY OBECNOŚCI NAPIĘCIA NA KABLU		BLOKADA ZAŁĄCZENIA WYŁĄCZNIKA W POZYCJI POŚREDNIEJ			



Kier. prac.	Z.BERNART	26.08.2010
Sprawdził	J.STEFANIAK	26.08.2010
Projektował	Z.BERNART	26.08.2010
Wykonał	A.KACPROWICZ	26.08.2010
	Nazwisko	Podpis
		Data

**ELEKTROBUDOWA SA**  
RYNEK DYSTRYBUCJI ENERGII

OBIEKT	STADION NARODOWY WARSZAWA
NAZWA	Rozdzielnica 15kV MS B4.1. Odpyływ do transformatora - pole 1(3) Schemat zasadniczy

NUMER PROJEKTU	2165	IŁOŚĆ ARK.	201	NR KOLEJNY W TOMIE	
NUMER RYSUNKU	PM_2165_EB_E_ES_C_98_00_177	NR ARKUSZA	169	IŁOŚĆ ARK. W PROJEKCIE	

A  
B  
C  
D  
E  
F  
G  
H  
I  
J

A  
B  
C  
D  
E  
F  
G  
H  
I  
J

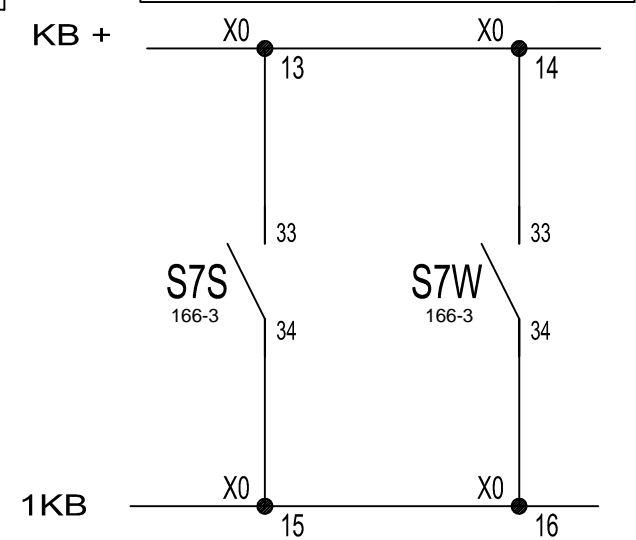
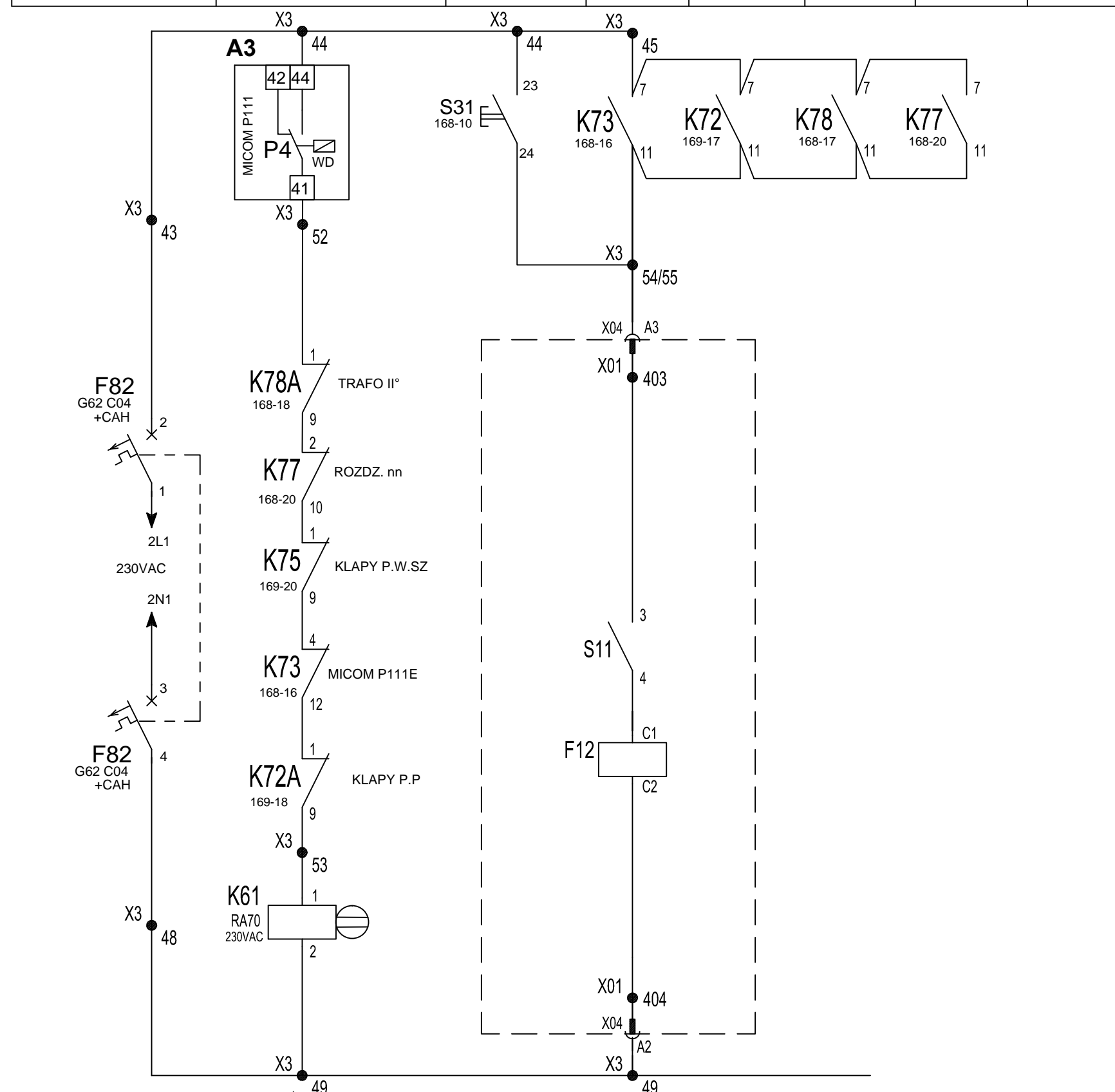
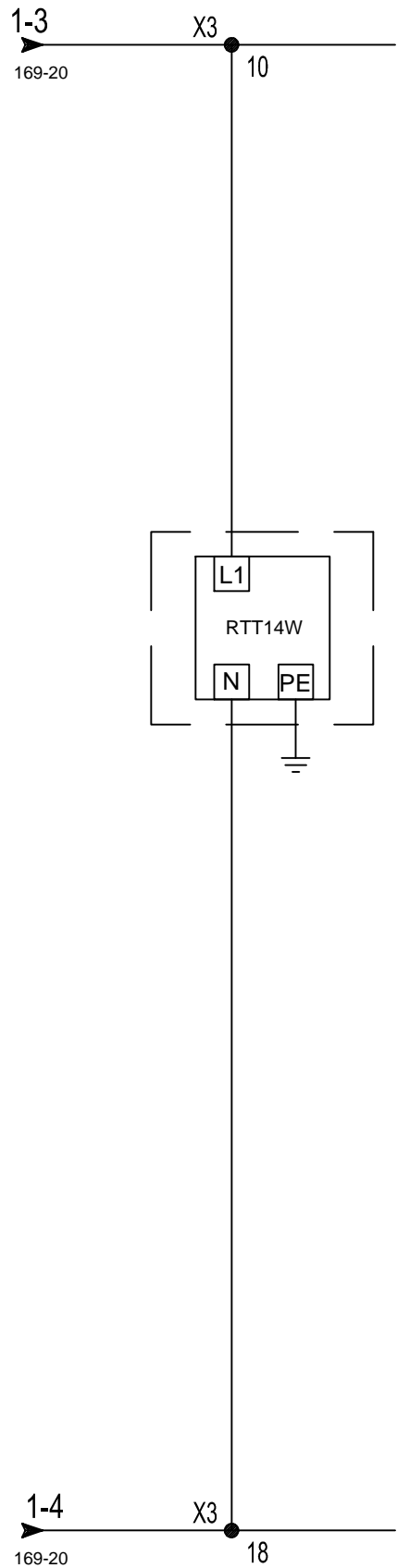
ZASILANIE PRZEKAŹNIKA KONTROLI TEMPERATURY TRANSFORMATORA

ZASILANIE OBWODÓW STEROWNICZYCH

AWARIA

WYŁĄCZENIE WYŁĄCZNIKA II CEWKA WYŁĄCZAJĄCA

ZADZIAŁANIE KLAPY WYDMUCHOWEJ W PRZEDZIALE WYŁĄCZNIKOWYM I SYSTEMU SZYN ZBIORCZYCH



4 168-14  
5 175-10  
7  
8

Kier. prac.	Z.BERNART	26.08.2010
Sprawdził	J.STEFANIAK	26.08.2010
Projektował	Z.BERNART	26.08.2010
Wykonał	A.KACPROWICZ	26.08.2010
	Nazwisko	Podpis
		Data



**ELEKTROBUDOWA SA**  
RYNEK DYSTRYBUCJI ENERGII

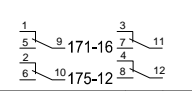
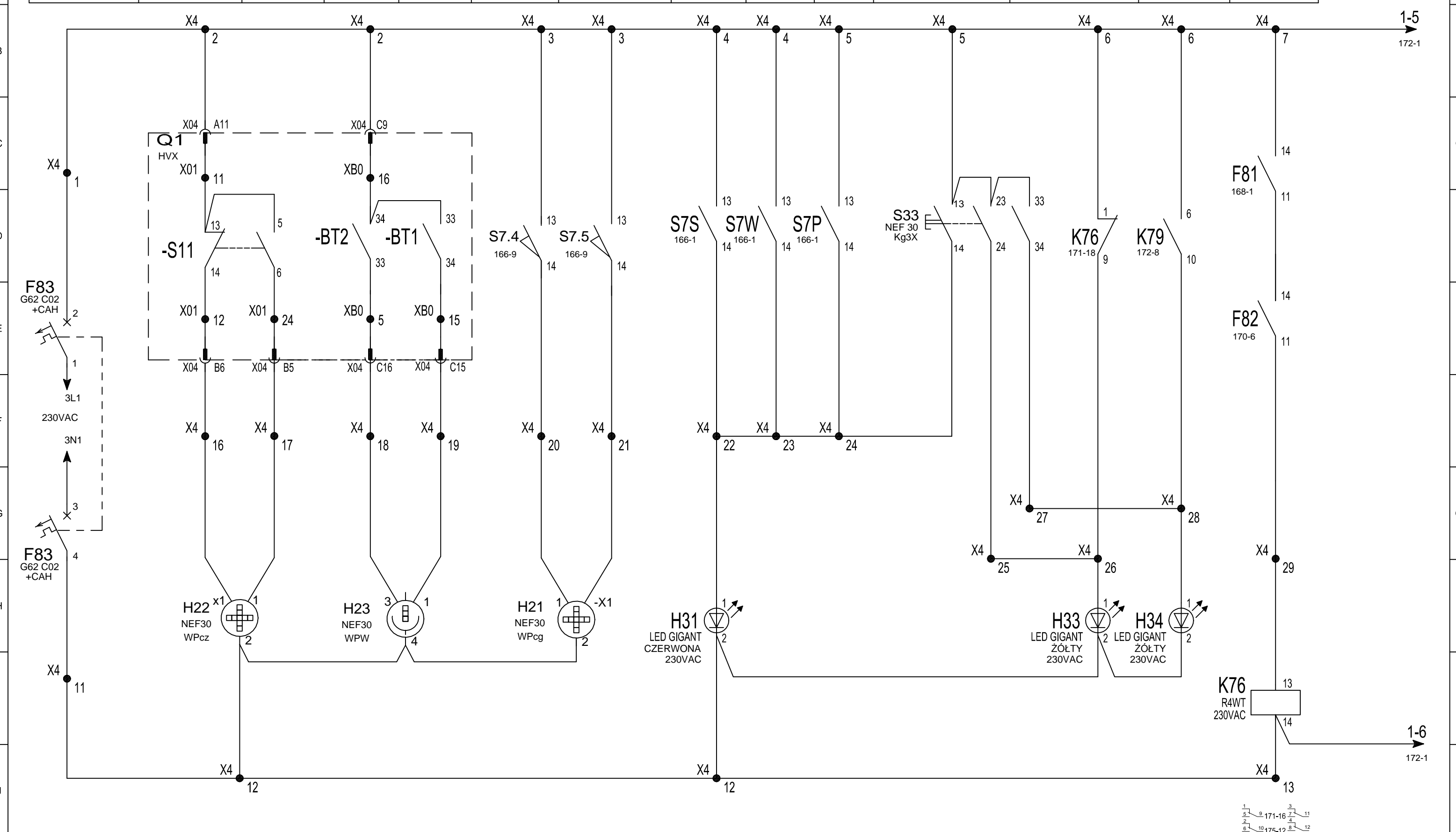
OBIEKT	STADION NARODOWY WARSZAWA
NAZWA	Rozdzielnica 15kV MS B4.1. Odpyływ do transformatora - pole 1(3) Schemat zasadniczy

NUMER PROJEKTU	2165
NUMER RYSUNKU	PM_2165_EB_E_ES_C_98_00_177

ILOŚĆ ARK.	201	NR KOLEJNY W TOMIE
NR ARKUSZA	170	ILOŚĆ ARK. W PROJEKCIE

OBWODY SYGNALIZACYJNE

ZASILANIE OBWODÓW SYGNALIZACJI	WYŁĄCZNIK				UZIEMNIK		SYGNAŁY ZADZIAŁANIA KLAP WYDMUCHOWYCH W PRZEDZIAŁACH			TEST DIOD	MCB WYŁĄCZONE	I° ZAB. TRAFO 6/0,4kV	ALARM
	WYŁĄCZONY	WŁĄCZONY	PRÓBA	PRACA	ZAMKNIĘTY	OTWARTY	SYSTEM SZYN	WYŁĄCZNIK	KABLOWY				



Kier. prac.	Z.BERNART	26.08.2010
Sprawdził	J.STEFANIAK	26.08.2010
Projektował	Z.BERNART	26.08.2010
Wykonał	A.KACPROWICZ	26.08.2010
	Nazwisko	Podpis
		Data



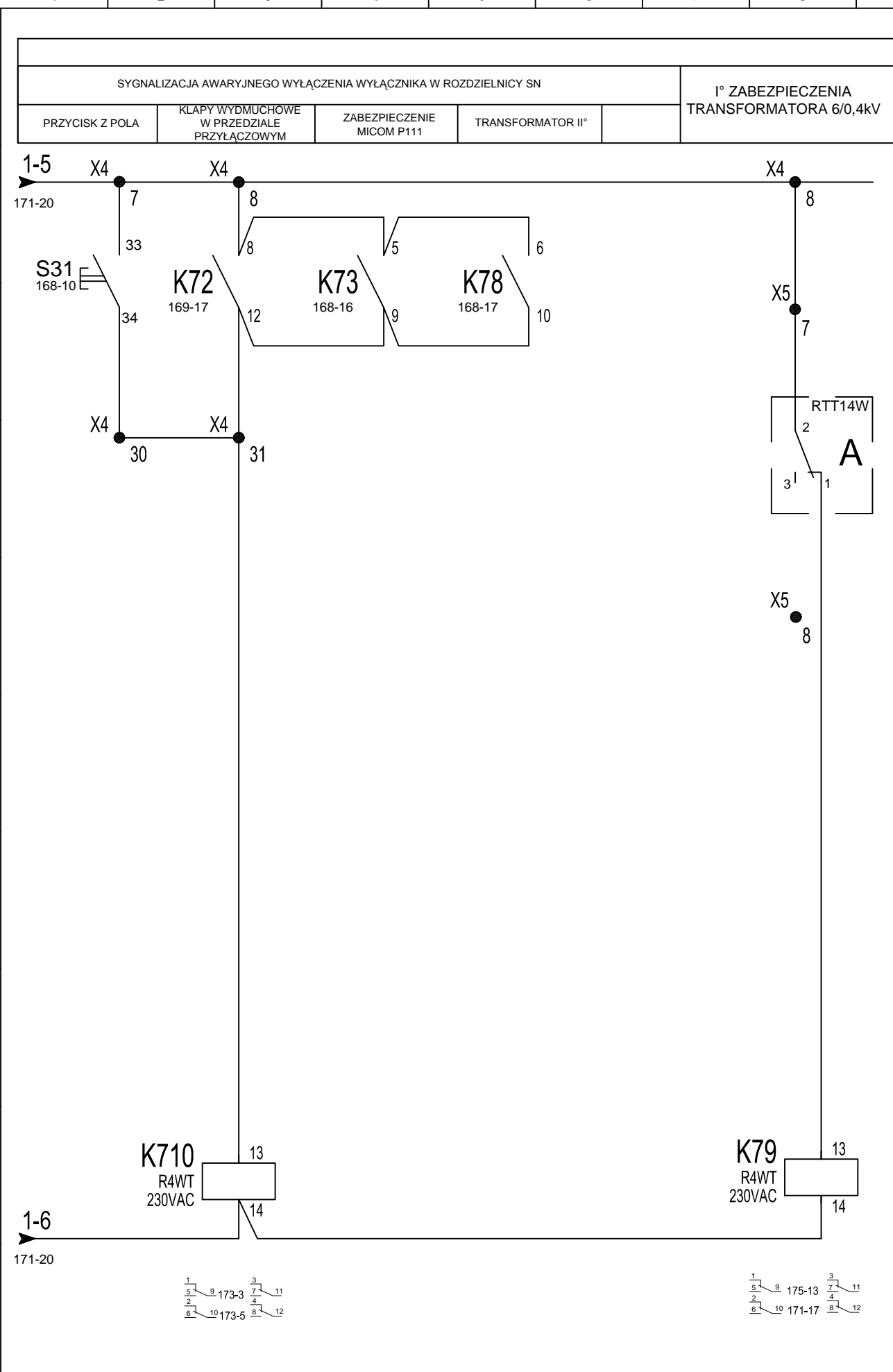
**ELEKTROBUDOWA SA**  
RYNEK DYSTRYBUCJI ENERGI

OBIEKT	STADION NARODOWY WARSZAWA
NAZWA	Rozdzielnica 15kV MS B4.1. Odpył do transformatora - pole 1(3) Schemat zasadniczy

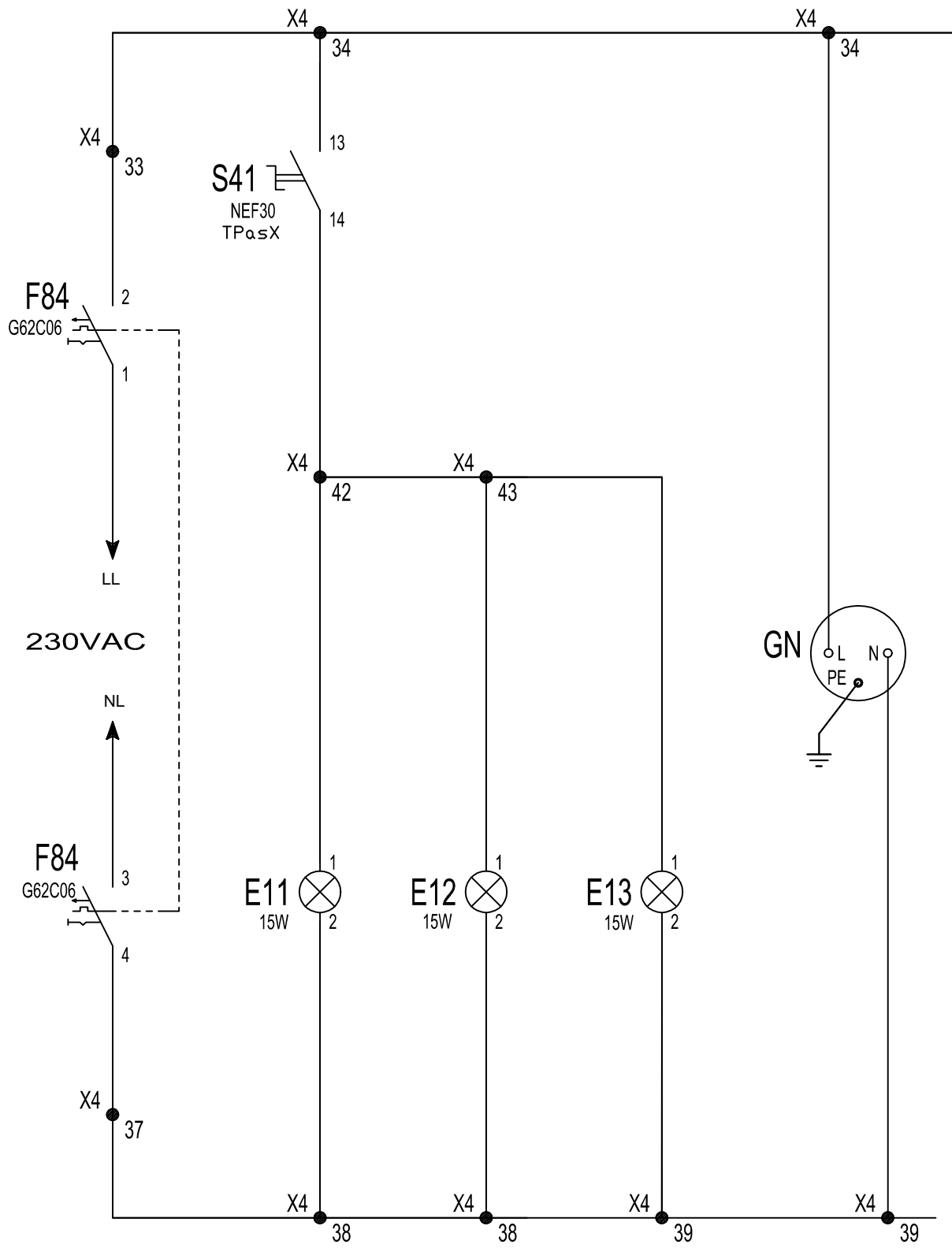
NUMER PROJEKTU	2165
NUMER RYSUNKU	PM_2165_EB_E_ES_C_98_00_177

ILOŚĆ ARK.	201	NR KOLEJNY W TOMIE
NR ARKUSZA	171	ILOŚĆ ARK. W PROJEKCIE





OŚWIETLENIE				
ZASILANIE OBWODÓW OŚWIETLENIOWYCH	PRZEDZIAŁ KABLOWY	PRZEDZIAŁ WYŁĄCZNIKA	PRZEDZIAŁ OBWODÓW POMOCNICZYCH	GNAZDO



Kier. prac.	Z.BERNART	26.08.2010
Sprawdził	J.STEFANIAK	26.08.2010
Projektował	Z.BERNART	26.08.2010
Wykonał	A.KACPROWICZ	26.08.2010
	Nazwisko	Podpis
		Data



**ELEKTROBUDOWA SA**  
RYNEK DYSTRYBUCJI ENERGII

OBIEKT	STADION NARODOWY WARSZAWA
NAZWA	Rozdzielnica 15kV MS B4.1. Odpyływ do transformatora - pole 1(3) Schemat zasadniczy

NUMER PROJEKTU	2165	ILOŚĆ ARK.	201	NR KOLEJNY W TOMIE
NUMER RYSUNKU	PM_2165_EB_E_ES_C_98_00_177	NR ARKUSZA	172	ILOŚĆ ARK. W PROJEKCIE

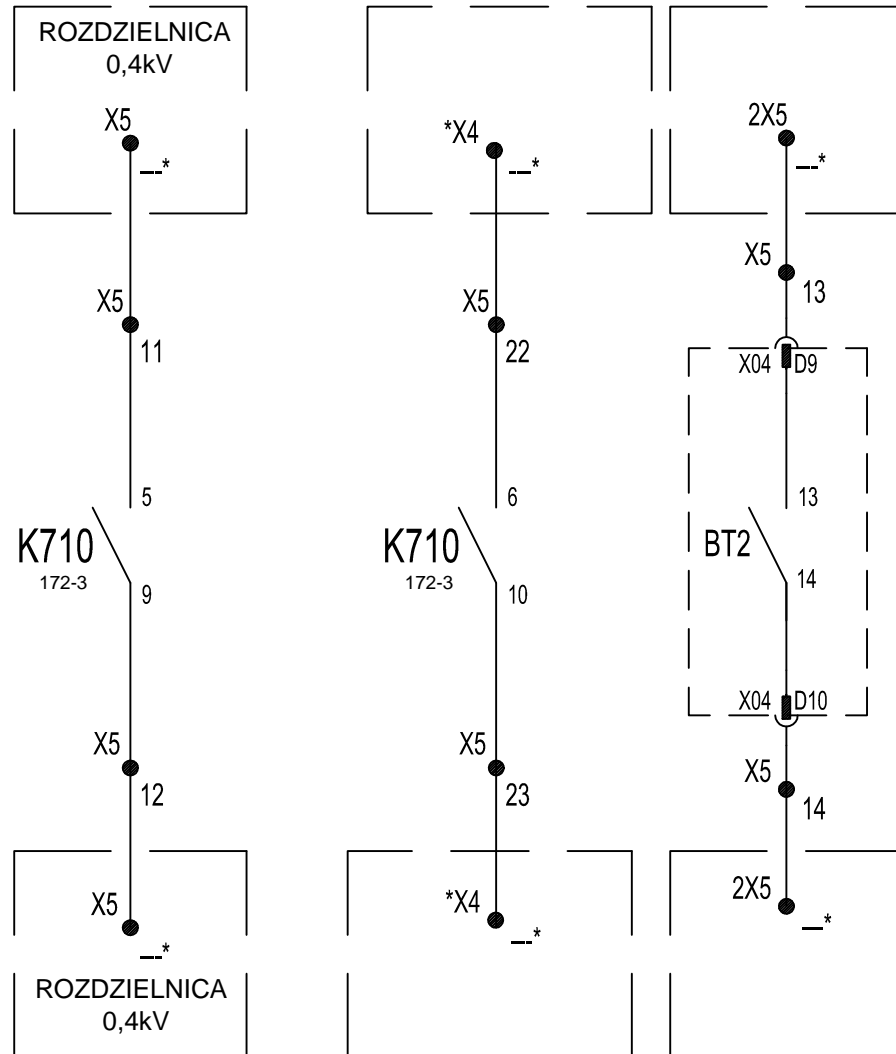
STYKI WYKORZYSTANE W INNYCH OBWODACH

UŻYTE ZACISKI  
MICOM P111

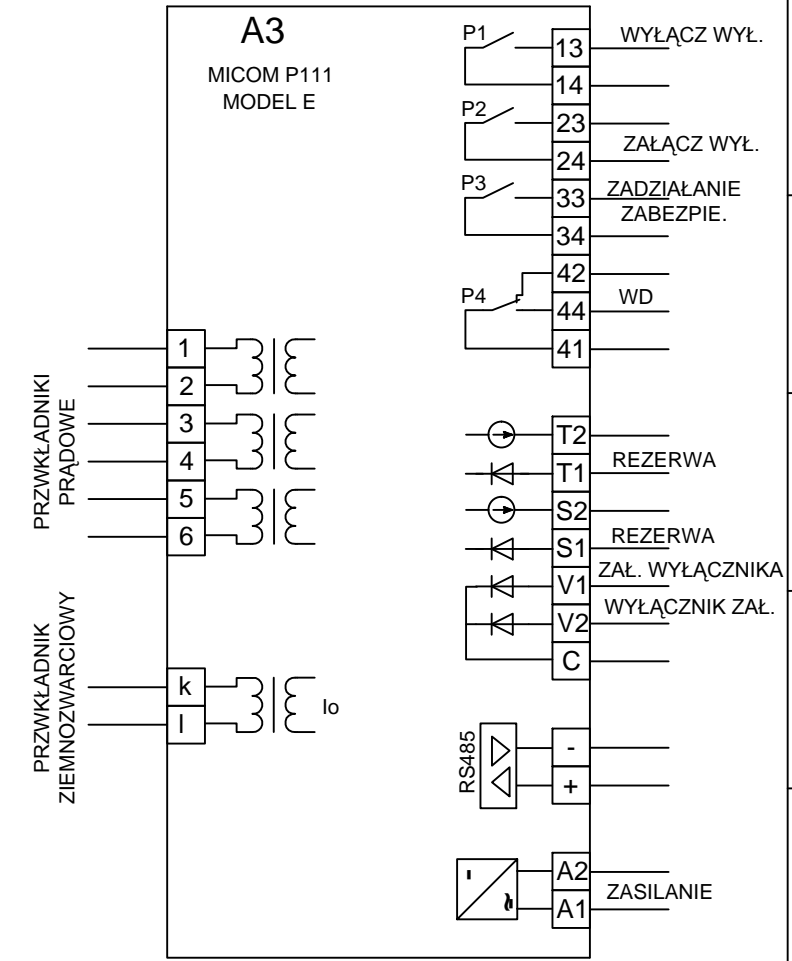
SYGNALIZACJA AWARYJNEGO  
WYŁĄCZENIA WYŁĄCZNIKA  
DLA PLC

SYGNALIZACJA AWARYJNEGO  
WYŁĄCZENIA WYŁĄCZNIKA

SYGNALIZACJA POŁOŻENIA WÓZKA  
WYŁĄCZNIKA - WÓZEK W PRÓBIE



\* - POŁĄCZENIA WG. SCHEMATU MONTAŻOWEGO



KONFIGURACJA DIOD LED  
W ZABEZPIECZENIU MICOM P111

- D1 - I>> - ZADZIAŁANIE ANSI 50
- D2 - I> - ZADZIAŁANIE ANSI 51
- D3 - NIE UŻYWANA
- D4 - I<sub>o</sub>> - ZADZIAŁANIE 51N
- D5 - NIE UŻYWANA
- D6 - NIE UŻYWANA

Kier. prac.	Z.BERNART	26.08.2010
Sprawdził	J.STEFANIAK	26.08.2010
Projektował	Z.BERNART	26.08.2010
Wykonał	A.KACPROWICZ	26.08.2010
	Nazwisko	Podpis
		Data

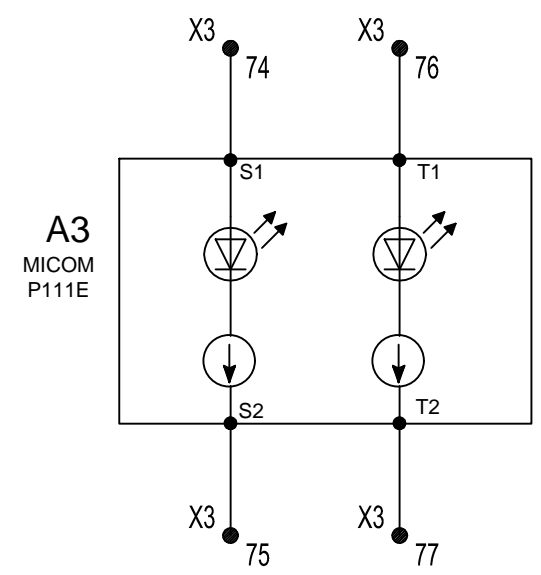
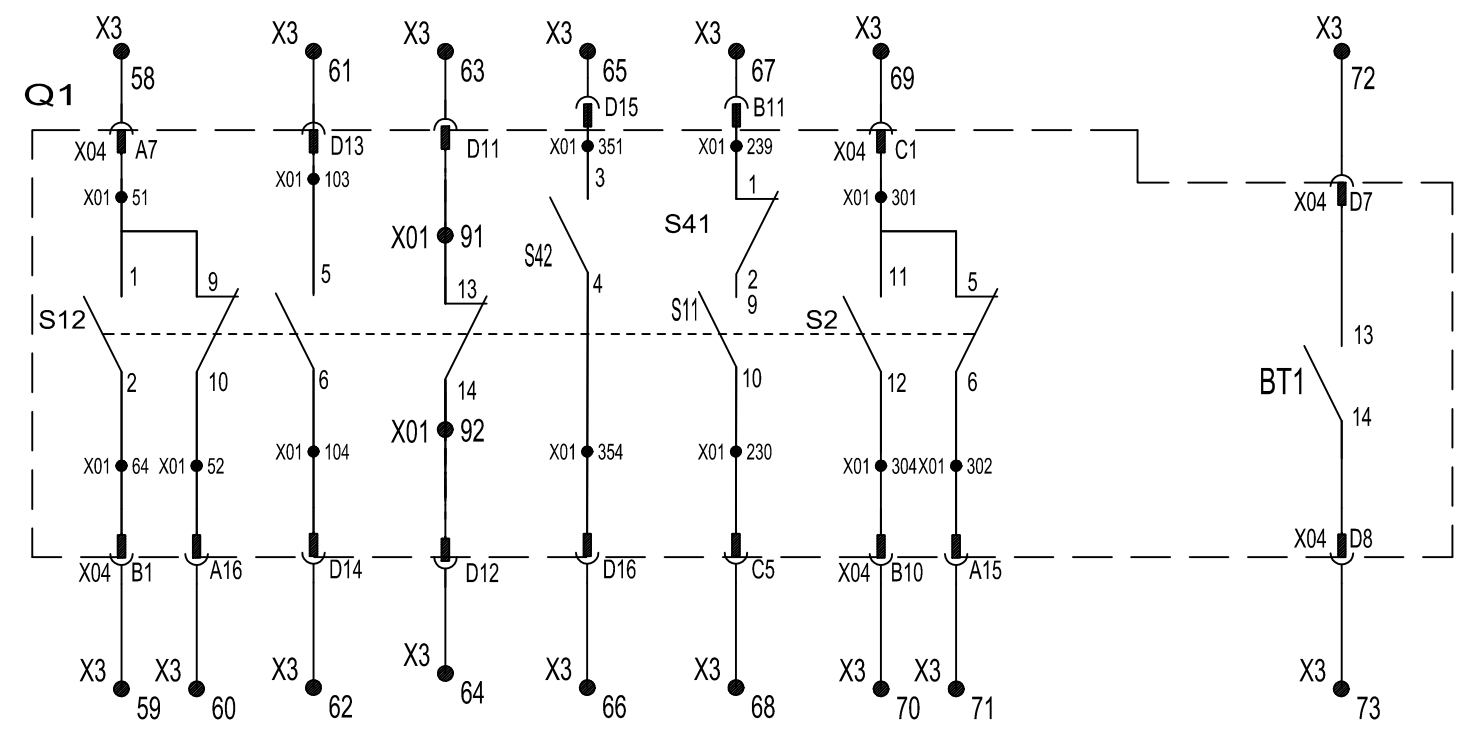


**ELEKTROBUDOWA SA**  
RYNEK DYSTRYBUCJI  
ENERGII

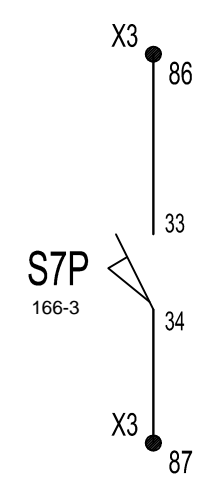
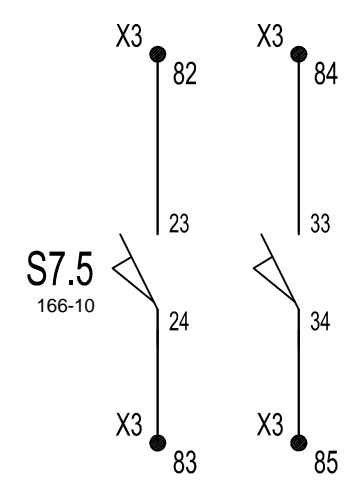
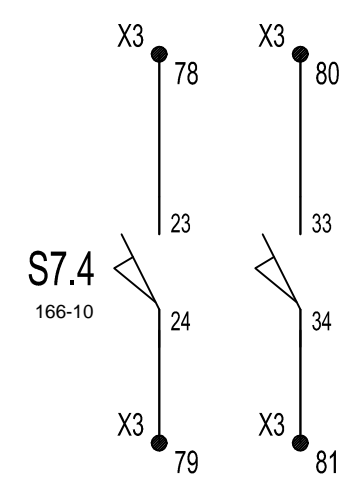
OBIEKT	STADION NARODOWY WARSZAWA
NAZWA	Rozdzielnica 15kV MS B4.1. Odpyływ do transformatora - pole 1(3) Schemat zasadniczy

NUMER PROJEKTU	2165	ILOŚĆ ARK.	201	NR KOLEJNY W TOMIE
NUMER RYSUNKU	PM_2165_EB_E_ES_C_98_00_177	NR ARKUSZA	173	ILOŚĆ ARK. W PROJEKCIE

REZERWA WYŁĄCZNIKA REZERWA BT1,BT2 REZERWA MICOM P111



REZERWA UZIEMNIKA REZERWA KLAP WYDMUCHOWYCH



Kier. prac.	Z.BERNART	26.08.2010
Sprawdził	J.STEFANIAK	26.08.2010
Projektował	Z.BERNART	26.08.2010
Wykonał	A.KACPROWICZ	26.08.2010
Nazwisko	Podpis	Data



**ELEKTROBUDOWA SA**  
RYNEK DYSTRYBUCJI ENERGII

OBIEKT	STADION NARODOWY WARSZAWA
NAZWA	Rozdzielnica 15kV MS B4.1. Odpyły do transformatora - pole 1(3) Schemat zasadniczy

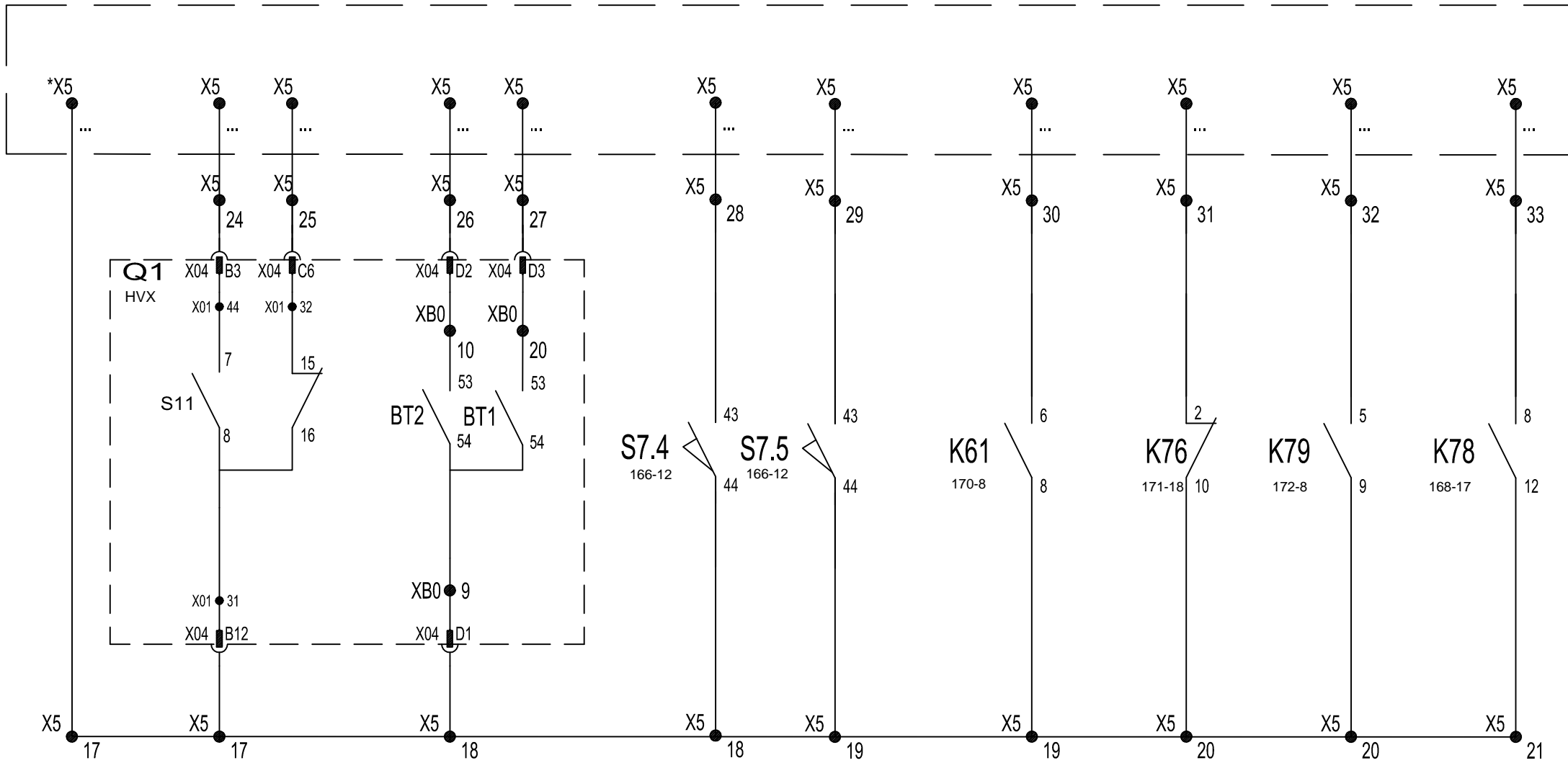
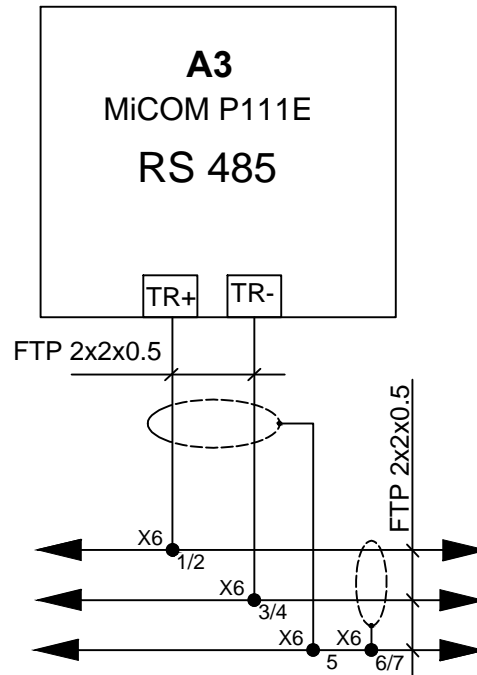
NUMER PROJEKTU	2165
NUMER RYSUNKU	PM_2165_EB_E_ES_C_98_00_177

ILOŚĆ ARK.	201	NR KOLEJNY W TOMIE
NR ARKUSZA	174	ILOŚĆ ARK. W PROJEKCIE

SYGNALIZACJA DO SYSTEMU

WYŁĄCZNIK				UZIEMNIK		AWARIA	ALARM	ZADZIAŁANIE ZABEZPIECZEŃ TRAFU	
WŁĄCZONY	WYŁĄCZONY	PRÓBA	PRACA	ZAMKNIĘTY	OTWARTY			I STOPIEŃ	II STOPIEŃ

OBWODY KOMUNIKACJI
-----------------------



\* - POŁĄCZENIA WG. SCHEMATU MONTAŻOWEGO

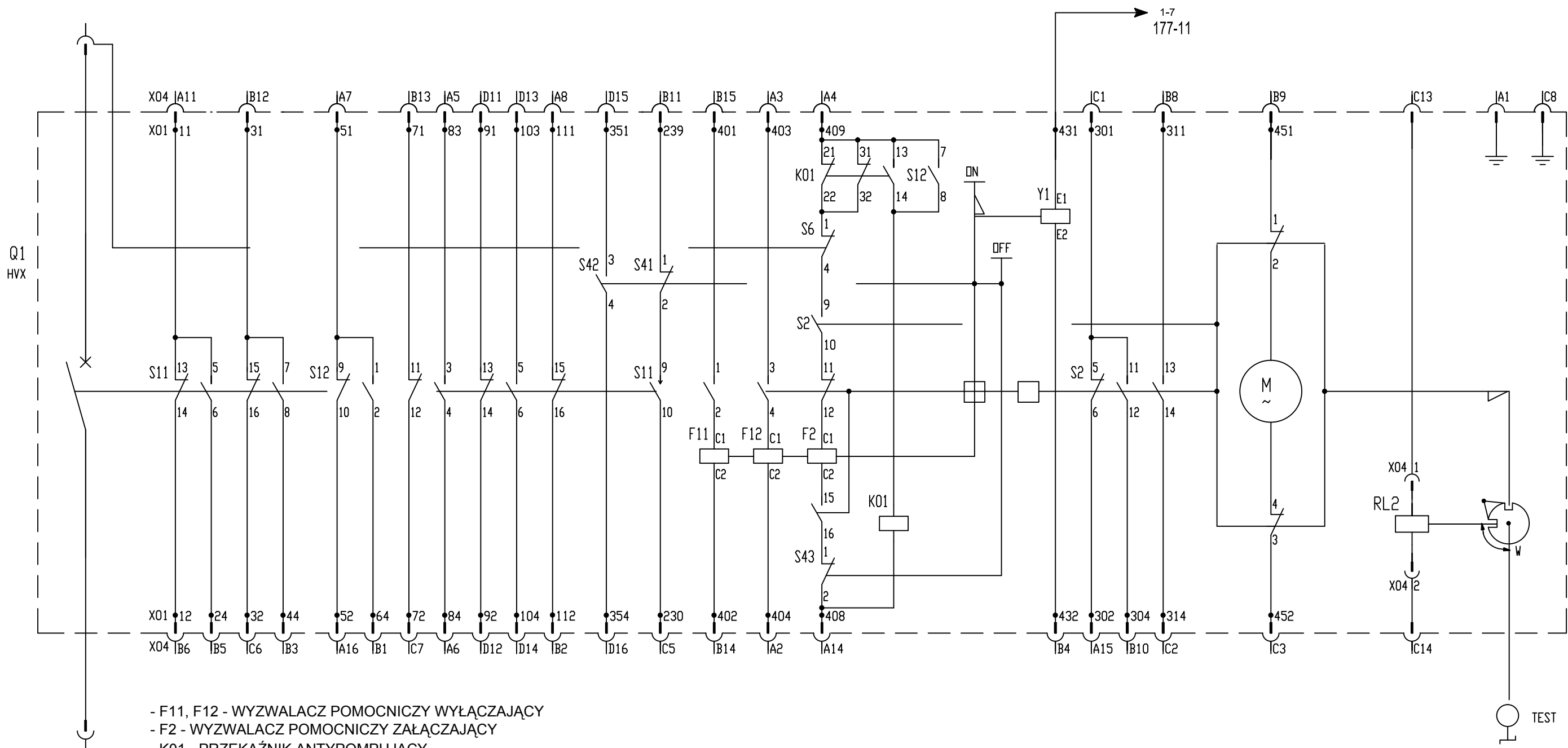
Kier. prac.	Z.BERNART	26.08.2010
Sprawdził	J.STEFANIAK	26.08.2010
Projektował	Z.BERNART	26.08.2010
Wykonał	A.KACPROWICZ	26.08.2010
	Nazwisko	Podpis
		Data



**ELEKTROBUDOWA SA**  
RYNEK DYSTRYBUCJI ENERGI

OBIEKT	STADION NARODOWY WARSZAWA
NAZWA	Rozdzielnica 15kV MS B4.1. Odpływ do transformatora - pole 1(3) Schemat zasadniczy

NUMER PROJEKTU	2165	ILOŚĆ ARK.	NR KOLEJNY W TOMIE
NUMER RYSUNKU	PM_2165_EB_E_ES_C_98_00_177	201	
		NR ARKUSZA	ILOŚĆ ARK. W PROJEKCIE
		175	



- F11, F12 - WYZWALACZ POMOCNICZY WYŁĄCZAJĄCY
- F2 - WYZWALACZ POMOCNICZY ZAŁĄCZAJĄCY
- K01 - PRZEKAŹNIK ANTYPOMPUJĄCY
- M1 SILNIK NAPINAJĄCY ZASOBNIK ENERGII
- S11, S12 - ŁĄCZNIK POMOCNICZY
- S2 - ŁĄCZNIK UDERZENIOWY PRZESTAWIANY ZASOBNIKIEM ENERGII
- S41, S42 - ŁĄCZNIK UDERZENIOWY PRZESTAWIANY PRZYCISKIEM ZAŁ/WYŁ
- S43 - ŁĄCZNIK UDERZENIOWY PRZESTAWIANY PRZYCISKIEM WYŁ
- S6 - ŁĄCZNIK UDERZENIOWY PRZESTAWIANY CZŁONEM WYSÓWNYM
- Y1 - MAGNES BLOKUJĄCY

Kier. prac.	Z.BERNART	26.08.2010
Sprawdził	J.STEFANIAK	26.08.2010
Projektował	Z.BERNART	26.08.2010
Wykonał	A.KACPROWICZ	26.08.2010
	Nazwisko	Podpis
		Data

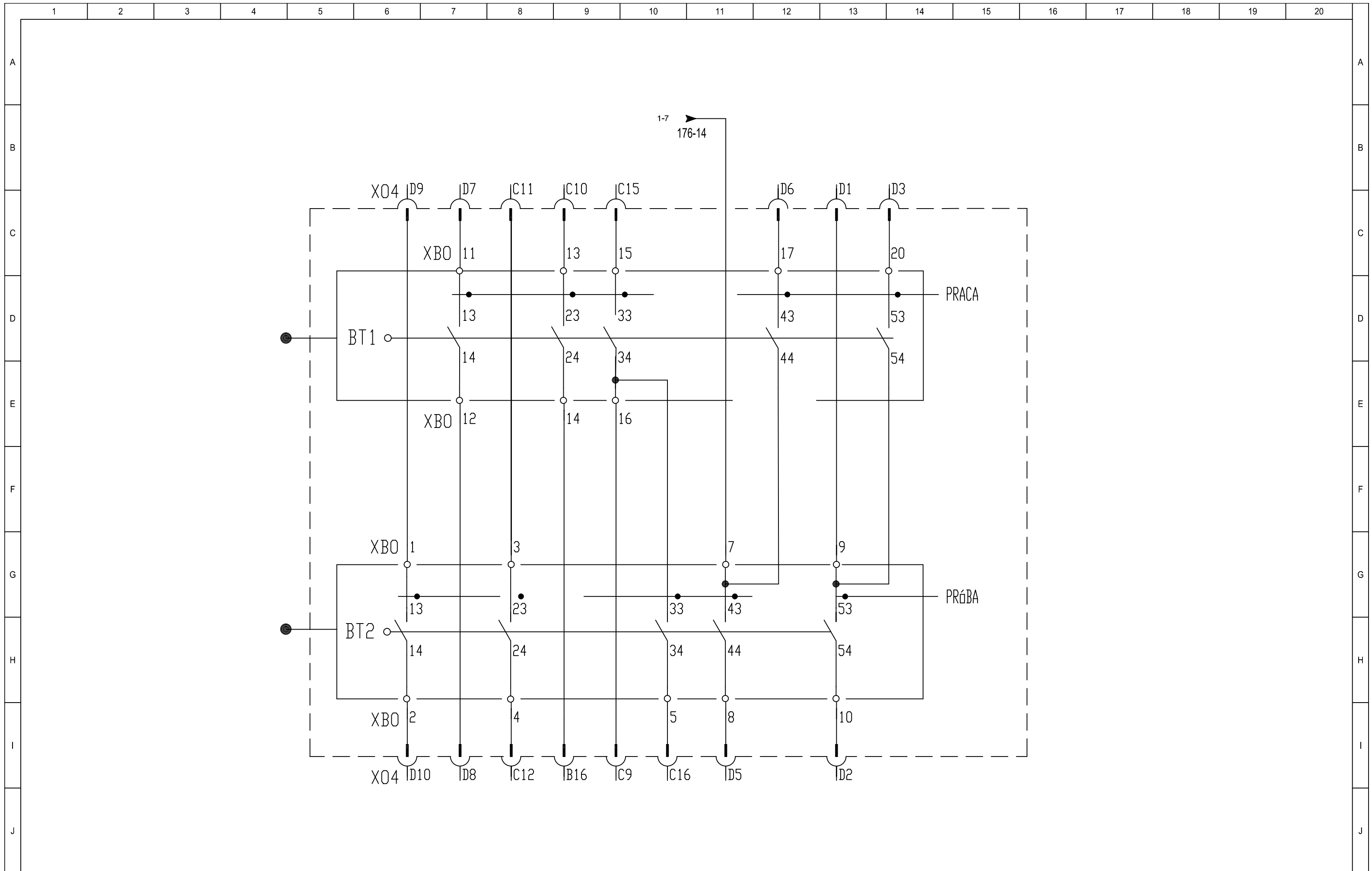


**ELEKTROBUDOWA SA**  
RYNEK DYSTRYBUCJI ENERGII

OBIEKT	STADION NARODOWY WARSZAWA
NAZWA	Rozdzielnica 15kV MS B4.1. Odpyływ do transformatora - pole 1(3) Schemat zasadniczy

NUMER PROJEKTU	2165
NUMER RYSUNKU	PM_2165_EB_E_ES_C_98_00_177

ILOŚĆ ARK.	201	NR KOLEJNY W TOMIE	
NR ARKUSZA	176	ILOŚĆ ARK. W PROJEKCIE	



Kier. prac.	Z.BERNART		26.08.2010
Sprawdził	J.STEFANIAK		26.08.2010
Projektował	Z.BERNART		26.08.2010
Wykonał	A.KACPROWICZ		26.08.2010
	Nazwisko	Podpis	Data

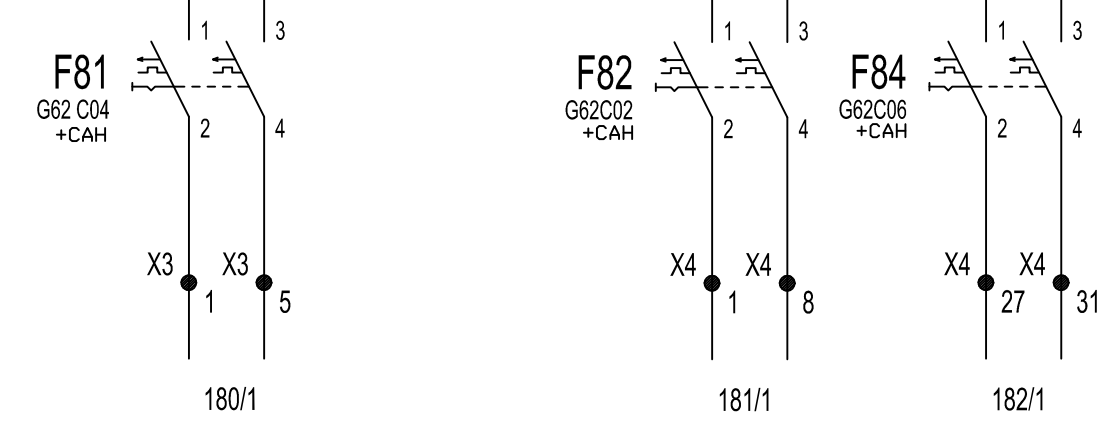
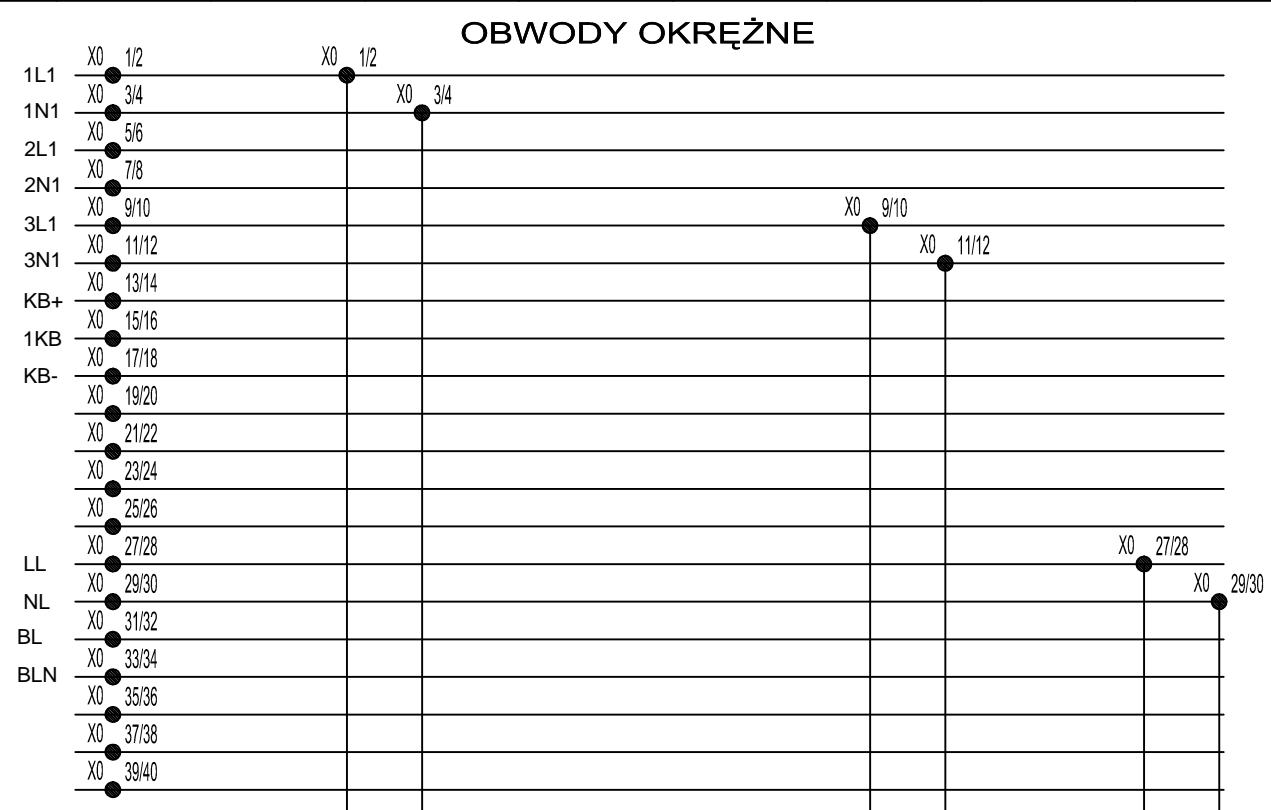
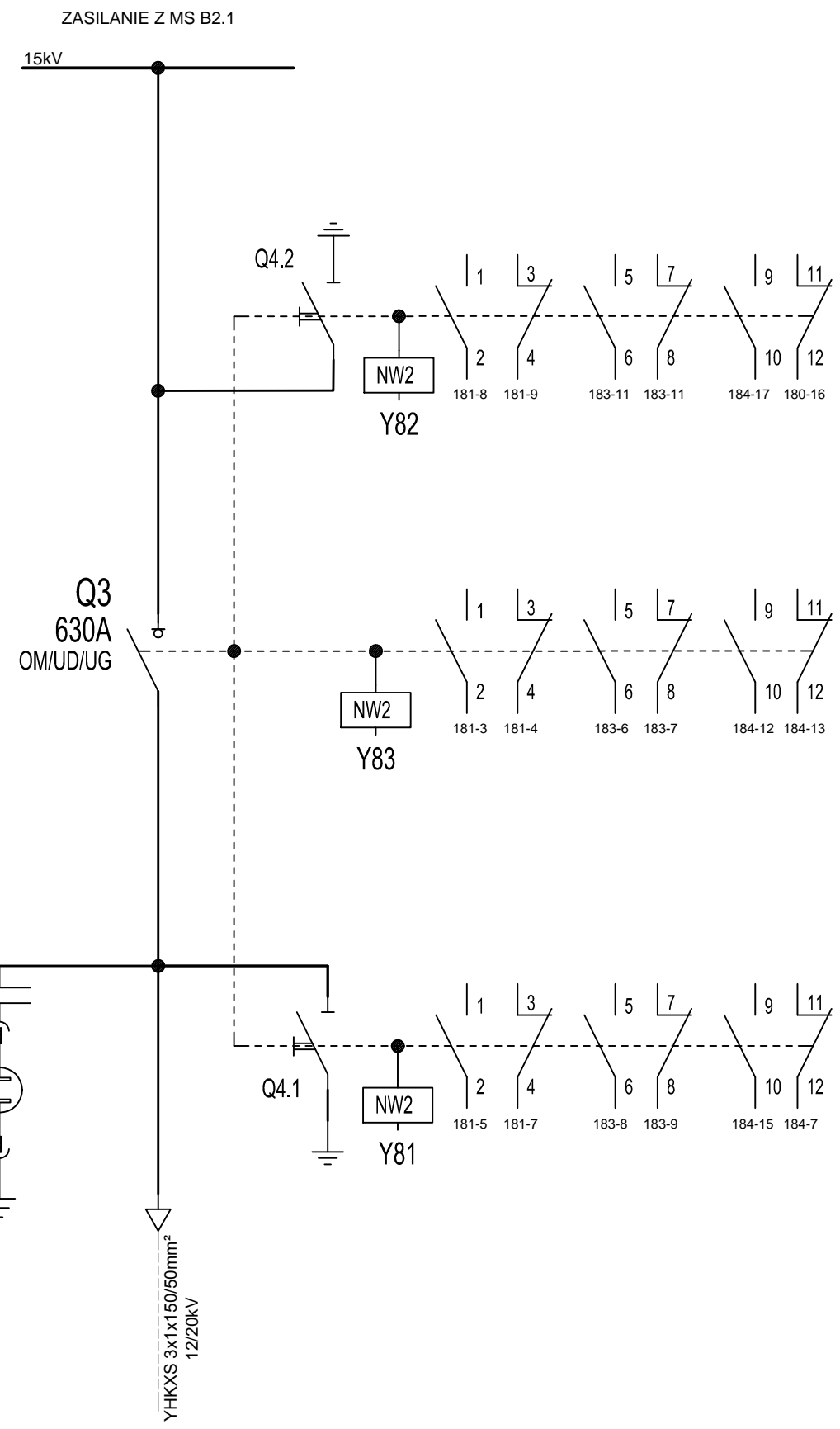
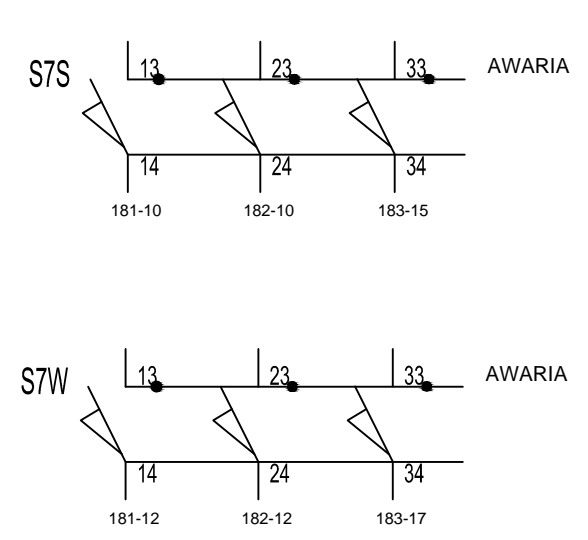


**ELEKTROBUDOWA SA**  
RYNEK DYSTRYBUCJI ENERGII

OBIEKT	STADION NARODOWY WARSZAWA
NAZWA	Rozdzielnica 15kV MS B4.1. Odpływ do transformatora - pole 1(3) Schemat zasadniczy

NUMER PROJEKTU	2165
NUMER RYSUNKU	PM_2165_EB_E_ES_C_98_00_177

ILOŚĆ ARK.	201	NR KOLEJNY W TOMIE	
NR ARKUSZA	177	ILOŚĆ ARK. W PROJEKCIE	



Obwody okrężne	
Nazwa	Opis
1L1	ZASILANIE OBWODÓW STEROWANIA
1N1	ZASILANIE OBWODÓW STEROWANIA
2L1	ZASILANIE OBWODÓW STEROWANIA
2N1	ZASILANIE OBWODÓW STEROWANIA
3L1	ZASILANIE OBWODÓW SYGNALIZACJI
3N1	ZASILANIE OBWODÓW SYGNALIZACJI
KB+	OBWODY ZABEZPIECZENIA ŁUKOCHRONNEGO
KB-	
LL	ZASILANIE OBWODÓW OŚWIETLENIA
NL	
BL	UZIEMNIK SYSTEMOWY OTWARTY

Kier. prac.	Z.BERNART	26.08.2010
Sprawdził	J.STEFANIAK	26.08.2010
Projektował	Z.BERNART	26.08.2010
Wykonał	K.GASZTKA	26.08.2010
	Nazwisko	Podpis
		Data



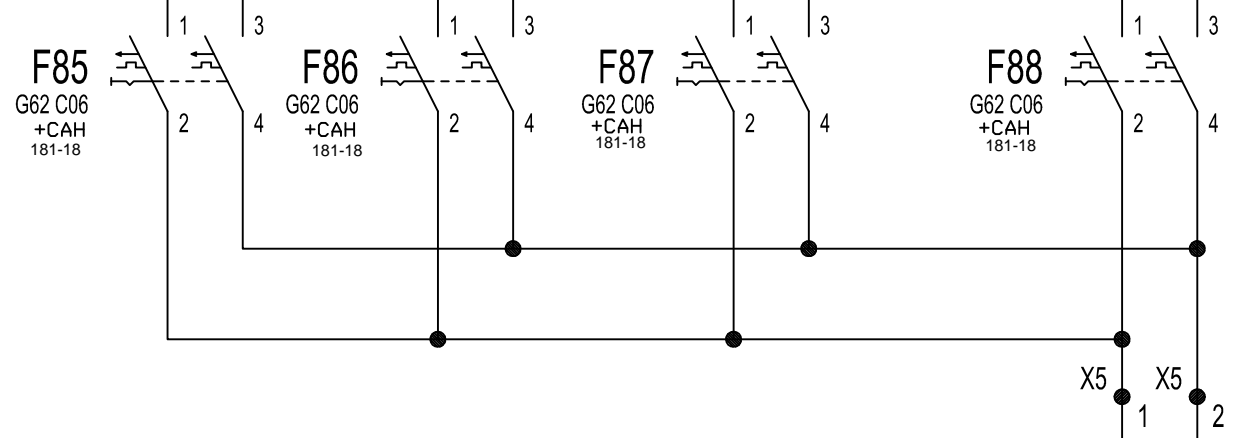
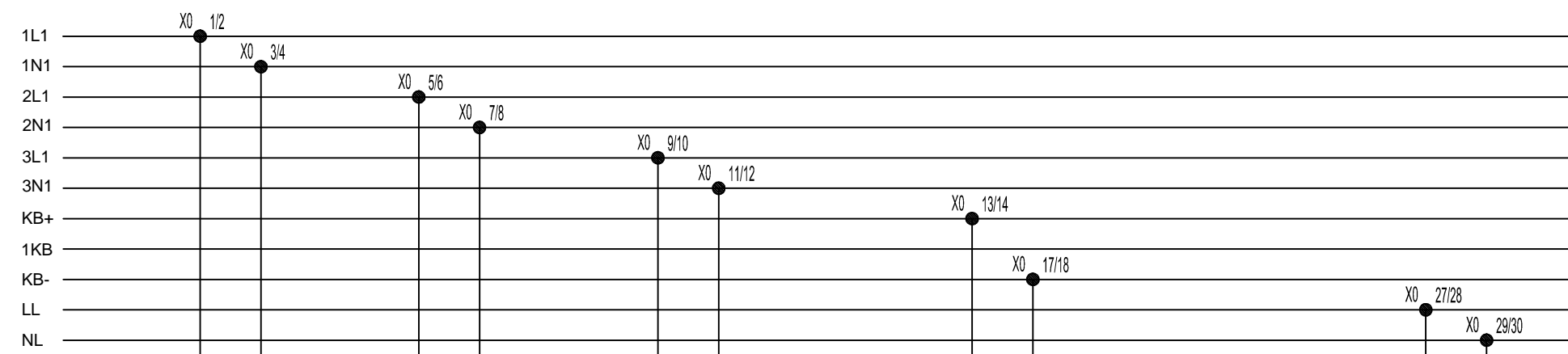
**ELEKTROBUDOWA SA**  
RYNEK DYSTRYBUCJI ENERGII

OBIEKT	STADION NARODOWY WARSZAWA
NAZWA	Rozdzielnica 15kV MS B4.1 Pole rozłącznikowe nr 2 Schemat zasadniczy

NUMER PROJEKTU	2165	ILOŚĆ ARK.	NR KOLEJNY W TOMIE
NUMER RYSUNKU	PM_2165_EB_E_ES_C_98_00_177	201	
		NR ARKUSZA	ILOŚĆ ARK. W PROJEKCIE
		178	

**ZASILANIE OBWODÓW OKRĘŻNYCH**

ZASILANIE OBWODÓW STEROWANIA	ZASILANIE OBWODÓW SYGNALIZACJI	ZASILANIE OBWODÓW KLAP BEZP.	ZASILANIE OBWODÓW OŚWIETLENIOWYCH
---------------------------------	--------------------------------------	---------------------------------	--------------------------------------



ROZDZIELNICA AV-3/1 UPS		
Rozdzielnica	UPS	Oświetlenie
AV-3/1	obw. 67	obw. 68
Kabel	K-54	K-55

\* - POŁĄCZENIA WG. SCHEMATU MONTAŻOWEGO

Kier. prac.	Z.BERNART	26.08.2010
Sprawdził	J.STEFANIAK	26.08.2010
Projektował	Z.BERNART	26.08.2010
Wykonał	K.GASZTKA	26.08.2010
Nazwisko	Podpis	Data



**ELEKTROBUDOWA SA**  
RYNEK DYSTRYBUCJI ENERGII

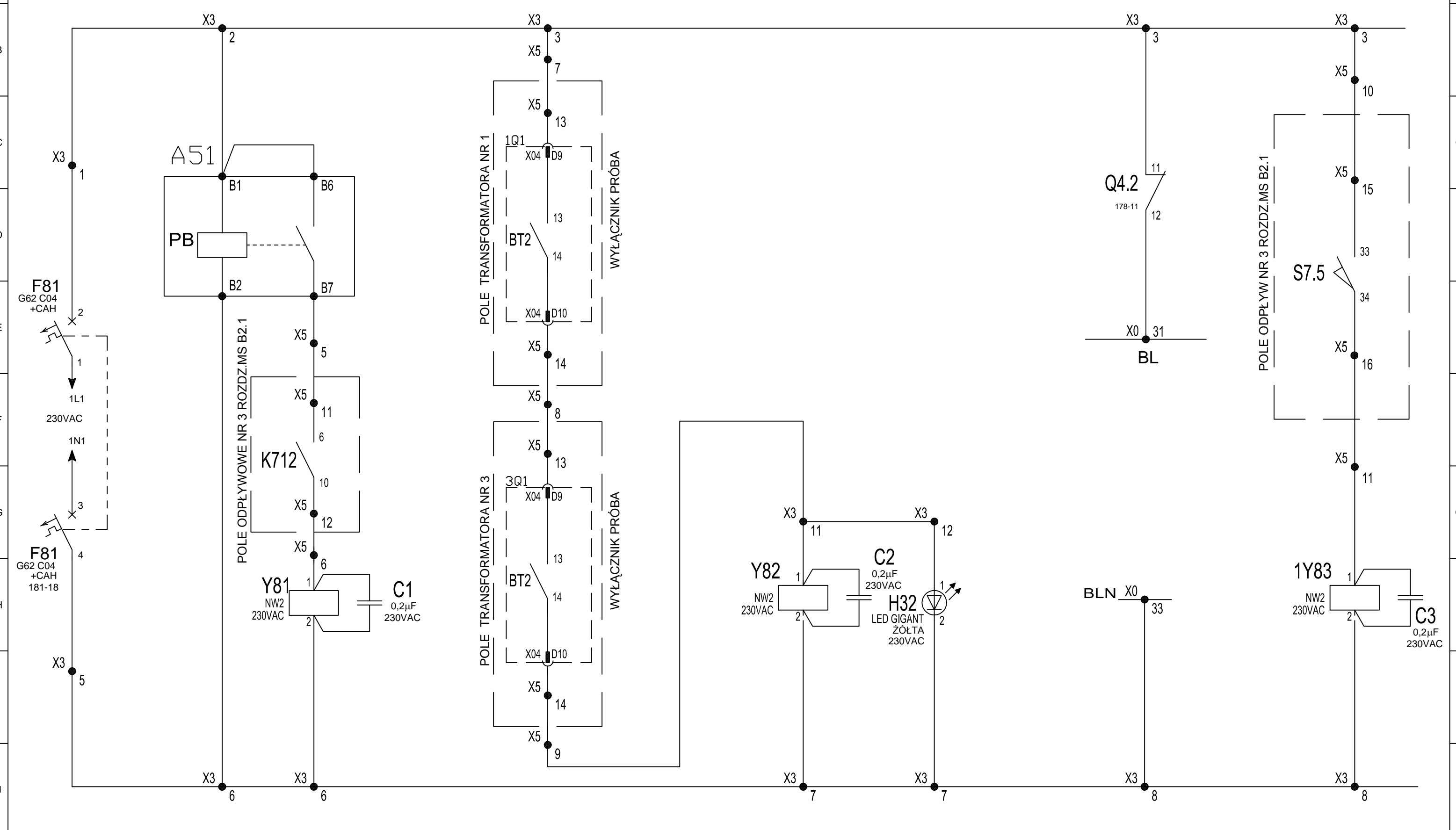
OBIEKT	STADION NARODOWY WARSZAWA
NAZWA	Rozdzielnica 15kV MS B4.1 Pole rozłącznikowe nr 2 Schemat zasadniczy

NUMER PROJEKTU 2165	ILOŚĆ ARK. 201	NR KOLEJNY W TOMIE
NUMER RYSUNKU PM_2165_EB_E_ES_C_98_00_177	NR ARKUSZA 179	ILOŚĆ ARK. W PROJEKCIE



ELEKTRYCZNE BLOKADY W POLU

ZASILANIE OBWODÓW STEROWANIA	BLOKADA ZAMKNIĘCIA UZIEMNIKA DOLNEGO Q4.1 PRZY OBECNOŚCI NAPIĘCIA NA KABLU	ODBLOKOWANIE NAPĘDU UZIEMNIKA GÓRNEGO	SYGNALIZACJA ZEZWOLENIA MANEWROWANIA UZIEM. Q4.2	POŁOŻENIA UZIEMNIKA SYSTEMOWEGO	BLOKADA MANEWROWANIA ROZŁĄCZNIKIEM Q3
------------------------------	--	---------------------------------------	--	---------------------------------	---------------------------------------



Kier. prac.	Z.BERNART	26.08.2010
Sprawdził	J.STEFANIAK	26.08.2010
Projektował	Z.BERNART	26.08.2010
Wykonał	K.GASZTKA	26.08.2010
	Nazwisko	Podpis
		Data



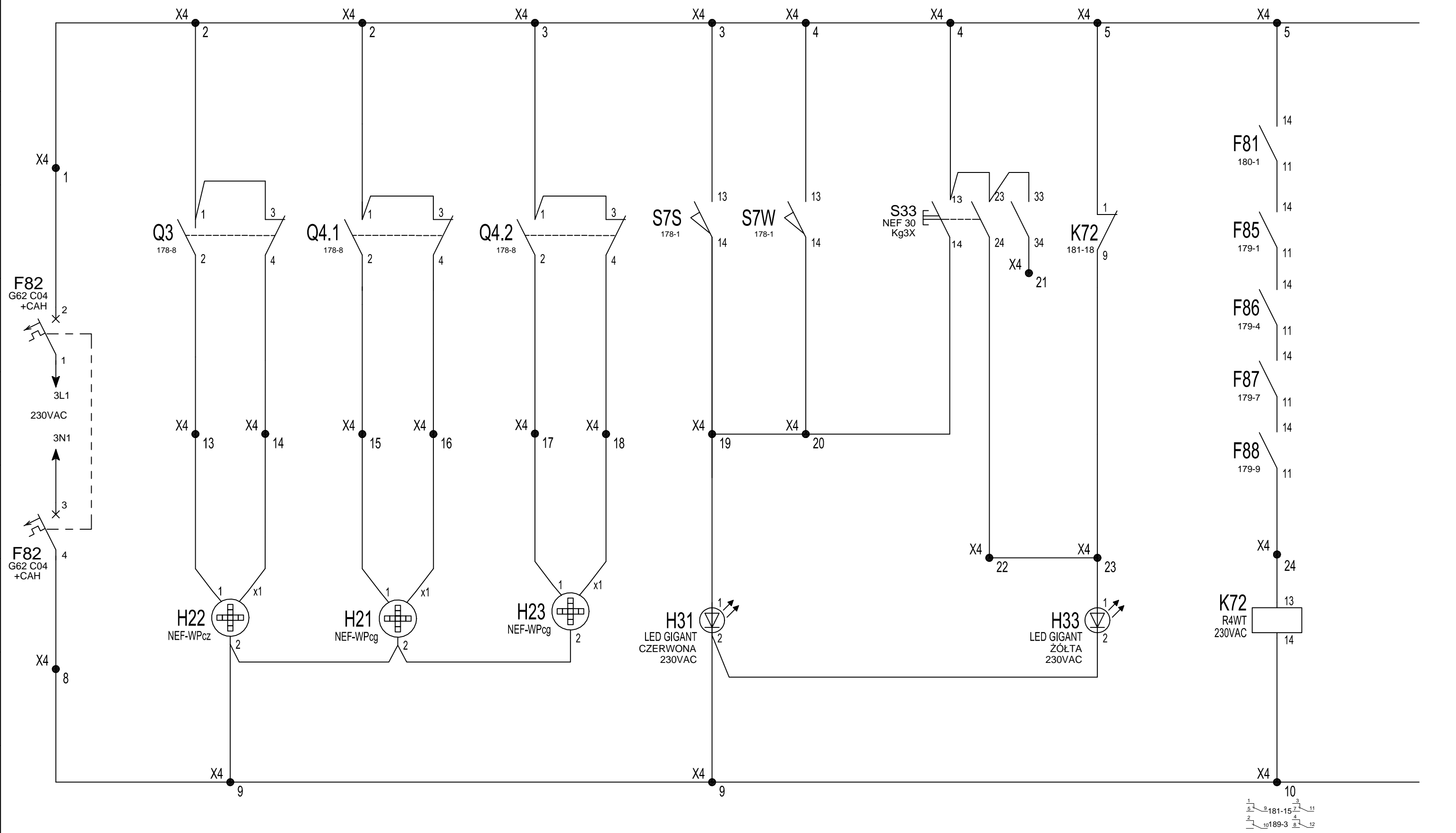
**ELEKTROBUDOWA SA**  
RYNEK DYSTRYBUCJI ENERGII

OBIEKT	STADION NARODOWY WARSZAWA
NAZWA	Rozdzielnica 15kV MS B4.1 Pole rozłącznikowe nr 2 Schemat zasadniczy

NUMER PROJEKTU	2165	ILOŚĆ ARK.	201	NR KOLEJNY W TOMIE
NUMER RYSUNKU	PM_2165_EB_E_ES_C_98_00_177	NR ARKUSZA	180	ILOŚĆ ARK. W PROJEKCIE

OBWODY SYGNALIZACYJNE

ZASILANIE OBWODÓW SYGNALIZACJI	ROZŁĄCZNIK		UZIEMNIK DOLNY		UZIEMNIK GÓRNY		SYGNALY ZADZIAŁANIA KLAP WYDMUCHOWYCH W PRZEDZIAŁACH		TEST DIOD	ZAKŁÓCENIA W OBWODZIE KONTROLNYM	KONTROLA NAPIĘĆ STERO. I KONTRO.
	WYŁĄCZONY	WŁĄCZONY	ZAMKNIĘTY	OTWARTY	ZAMKNIĘTY	OTWARTY	SYSTEM SZYN	ROZŁĄCZNIK		MCB WYŁĄCZONE	



Kier. prac.	Z.BERNART	26.08.2010
Sprawdził	J.STEFANIAK	26.08.2010
Projektował	Z.BERNART	26.08.2010
Wykonał	K.GASZTKA	26.08.2010
	Nazwisko	Podpis
		Data



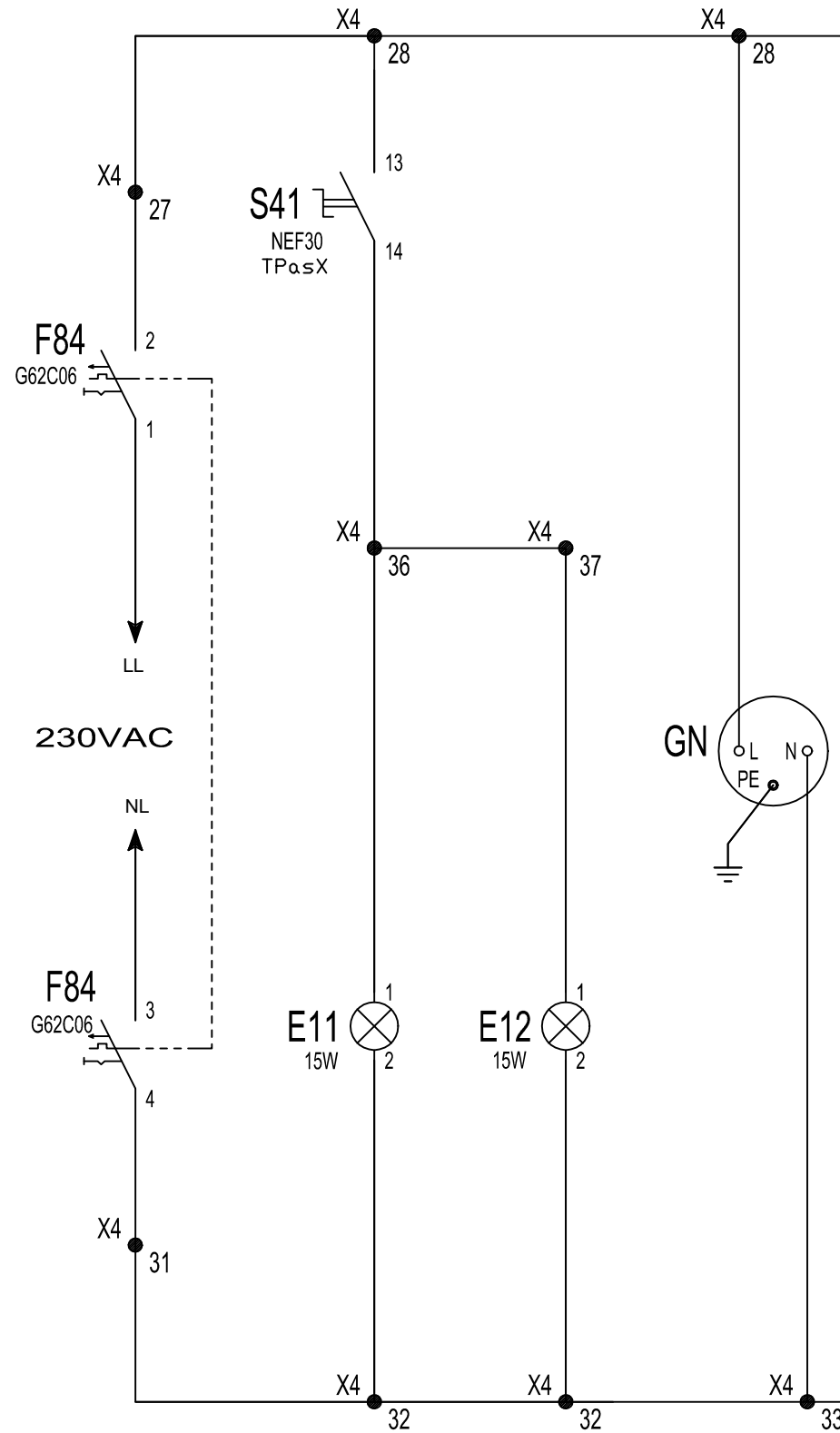
**ELEKTROBUDOWA SA**  
RYNEK DYSTRYBUCJI ENERGI

OBIEKT	STADION NARODOWY WARSZAWA
NAZWA	Rozdzielnicza 15kV MS B4.1 Pole rozłącznikowe nr 2 Schemat zasadniczy

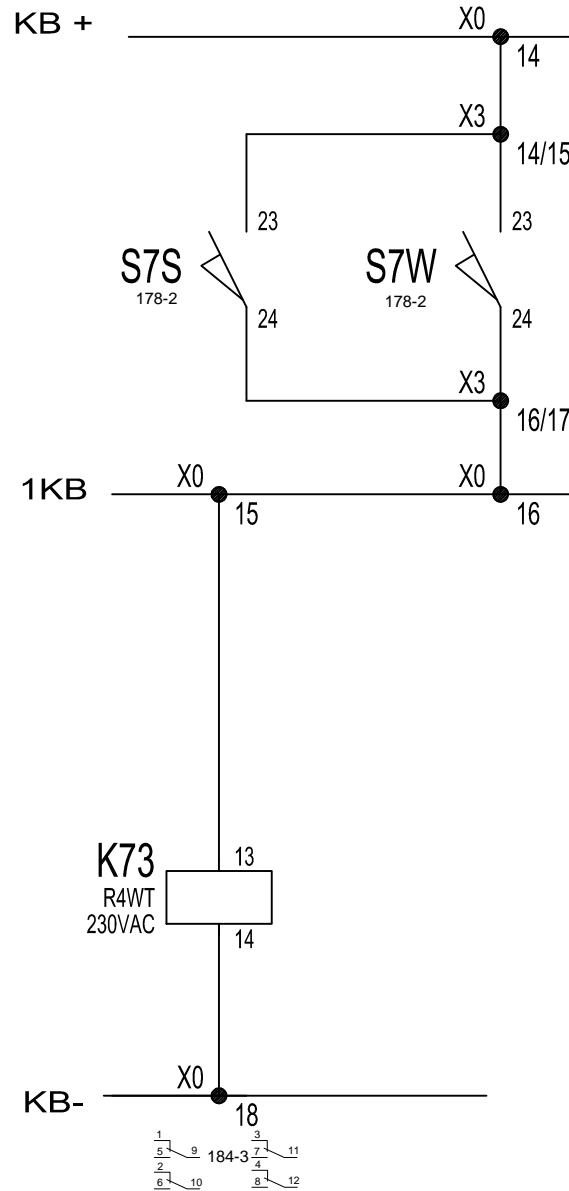
NUMER PROJEKTU	2165
NUMER RYSUNKU	PM_2165_EB_E_ES_C_98_00_177

ILOŚĆ ARK.	201	NR KOLEJNY W TOMIE
NR ARKUSZA	181	ILOŚĆ ARK. W PROJEKCIE

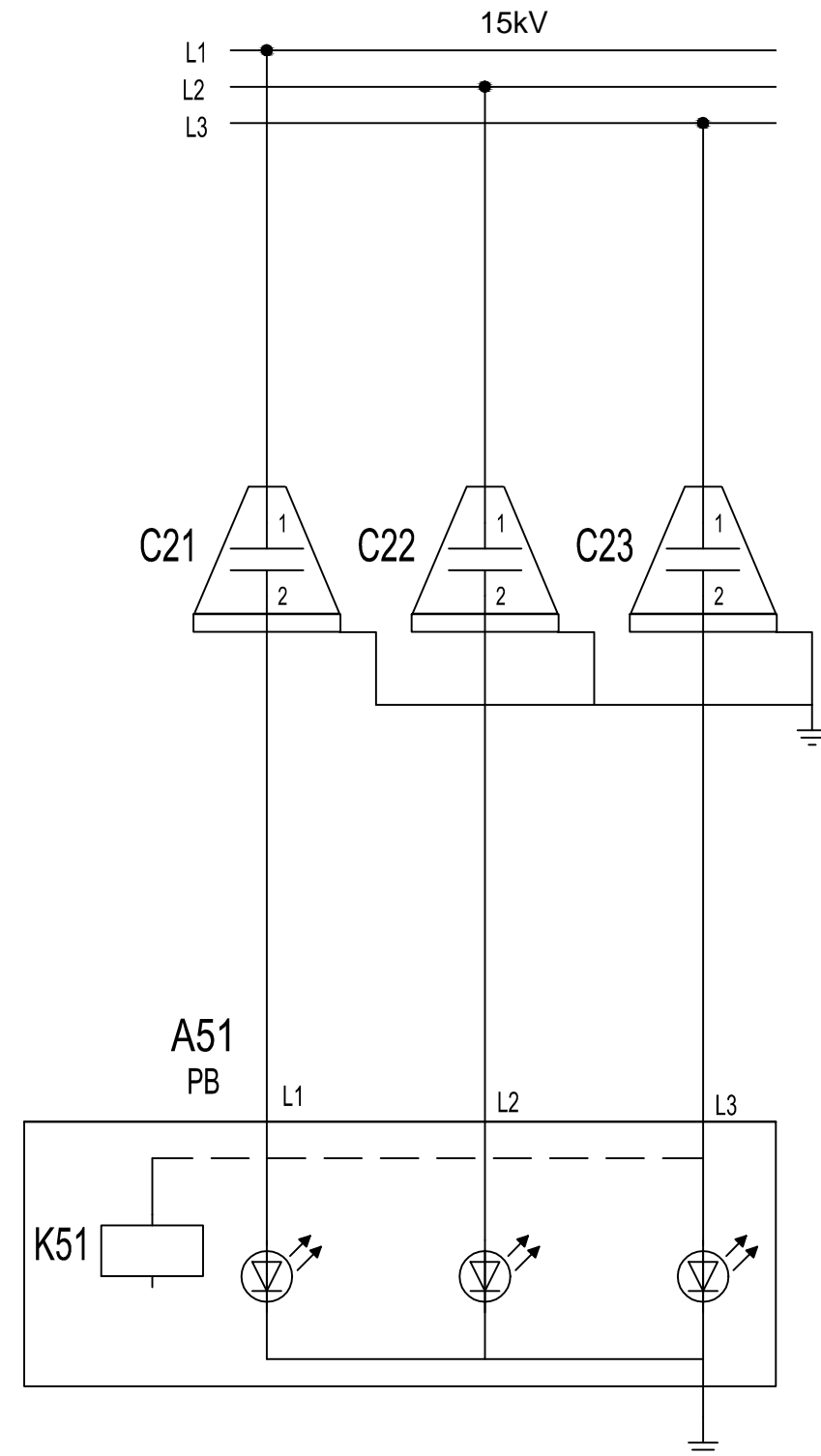
OSWIETLENIE			
ZASILANIE OBWODÓW OSWIETLENIOWYCH	PRZEDZIAŁ ROZŁĄCZNIKA	PRZEDZIAŁ OBWODÓW POMOCNICZYCH	GNIAZDO



### ZADZIAŁANIE KLAP WYDMUCHOWYCH



### KONTROLA NAPIĘCIA 15 kV



Kier. prac.	Z.BERNART	26.08.2010
Sprawdził	J.STEFANIAK	26.08.2010
Projektował	Z.BERNART	26.08.2010
Wykonał	K.GASZTKA	26.08.2010
	Nazwisko	Podpis
		Data

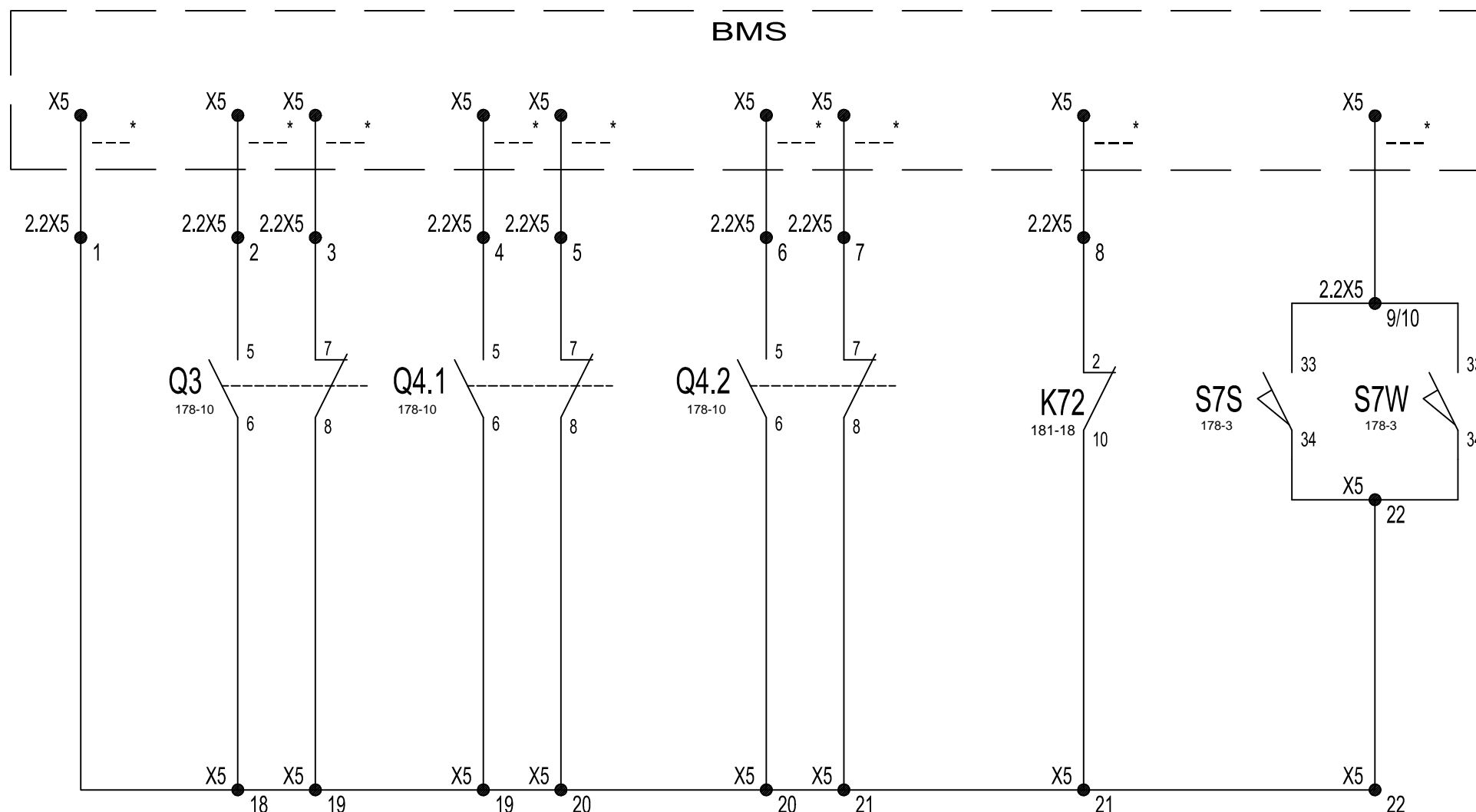


**ELEKTROBUDOWA SA**  
RYNEK DYSTRYBUCJI ENERGII

OBIEKT	STADION NARODOWY WARSZAWA
NAZWA	Rozdzielnicza 15kV MS B4.1 Pole rozłącznikowe nr 2 Schemat zasadniczy

NUMER PROJEKTU	2165	ILOŚĆ ARK.	201	NR KOLEJNY W TOMIE
NUMER RYSUNKU	PM_2165_EB_E_ES_C_98_00_177	NR ARKUSZA	182	ILOŚĆ ARK. W PROJEKCIE

SYGNALIZACJA DO SYSTEMU						
ROZŁĄCZNIK		UZIEMNIK DOLNY		UZIEMNIK GÓRNY		ALARM
WŁĄCZONY	WYŁĄCZONY	ZAMKNIĘTY	OTWARTY	ZAMKNIĘTY	OTWARTY	
						AWARIA



Kier. prac.	Z.BERNART		26.08.2010
Sprawdził	J.STEFANIAK		26.08.2010
Projektował	Z.BERNART		26.08.2010
Wykonał	K.GASZTKA		26.08.2010
	Nazwisko	Podpis	Data



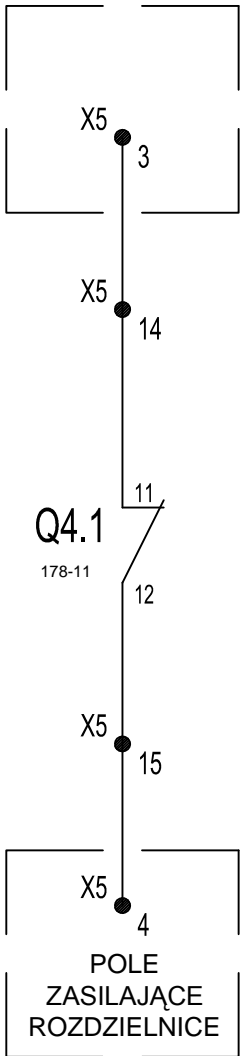
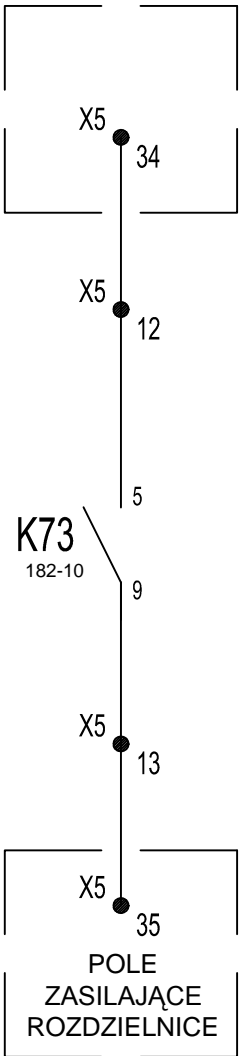
**ELEKTROBUDOWA SA**  
RYNEK DYSTRYBUCJI ENERGII

OBIEKT	STADION NARODOWY WARSZAWA
NAZWA	Rozdzielnica 15kV MS B4.1 Pole rozłącznikowe nr 2 Schemat zasadniczy

NUMER PROJEKTU	2165	ILOŚĆ ARK.	201	NR KOLEJNY W TOMIE
NUMER RYSUNKU	PM_2165_EB_E_ES_C_98_00_177	NR ARKUSZA	183	ILOŚĆ ARK. W PROJEKCIE

STYKI WYKORZYSTANE W INNYCH OBWODACH

ZADZIAŁANIE KLAP BEZPIECZEŃSTWA      SYGNALIZACJA POŁOŻENIA UZIEMNIKA  
 UZIEMNIK OTWARTY



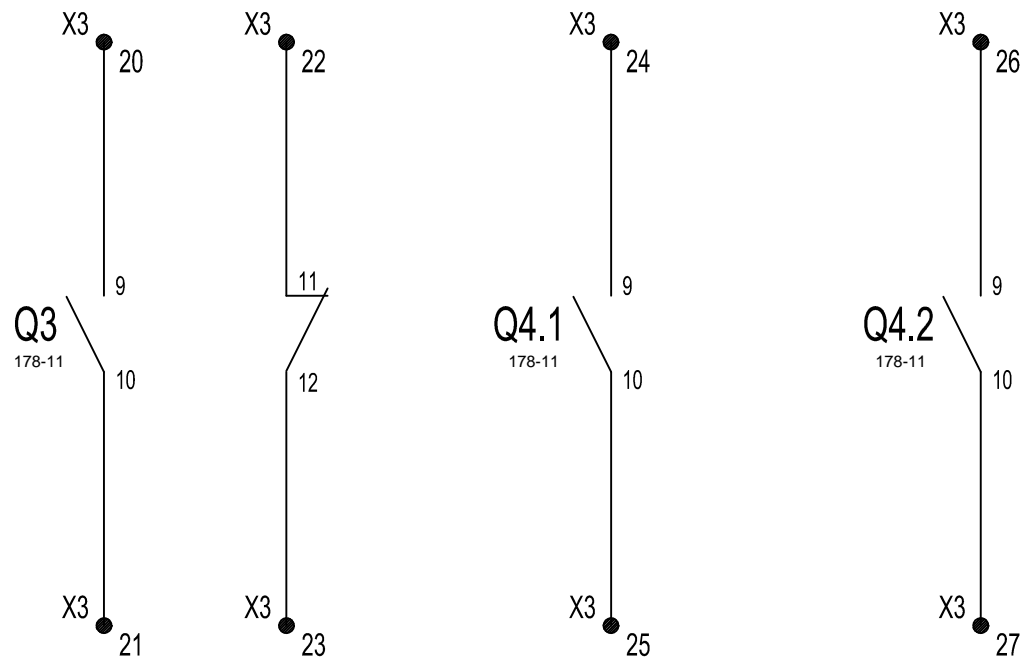
Wyłączenie pola zasilającego

Rozdzielnica	Pole
MS B2.1	3

Blokada wózka

Rozdzielnica	Pole
MS B2.1	3

REZERWA ROZŁĄCZNIKA      REZERWA UZIEMNIKA DOLNEGO      REZERWA UZIEMNIKA GÓRNEGO



\* - POŁĄCZENIA WG. SCHEMATU MONTAŻOWEGO

Kier. prac.	Z.BERNART		26.08.2010
Sprawdził	J.STEFANIAK		26.08.2010
Projektował	Z.BERNART		26.08.2010
Wykonał	K.GASZTKA		26.08.2010
	Nazwisko	Podpis	Data



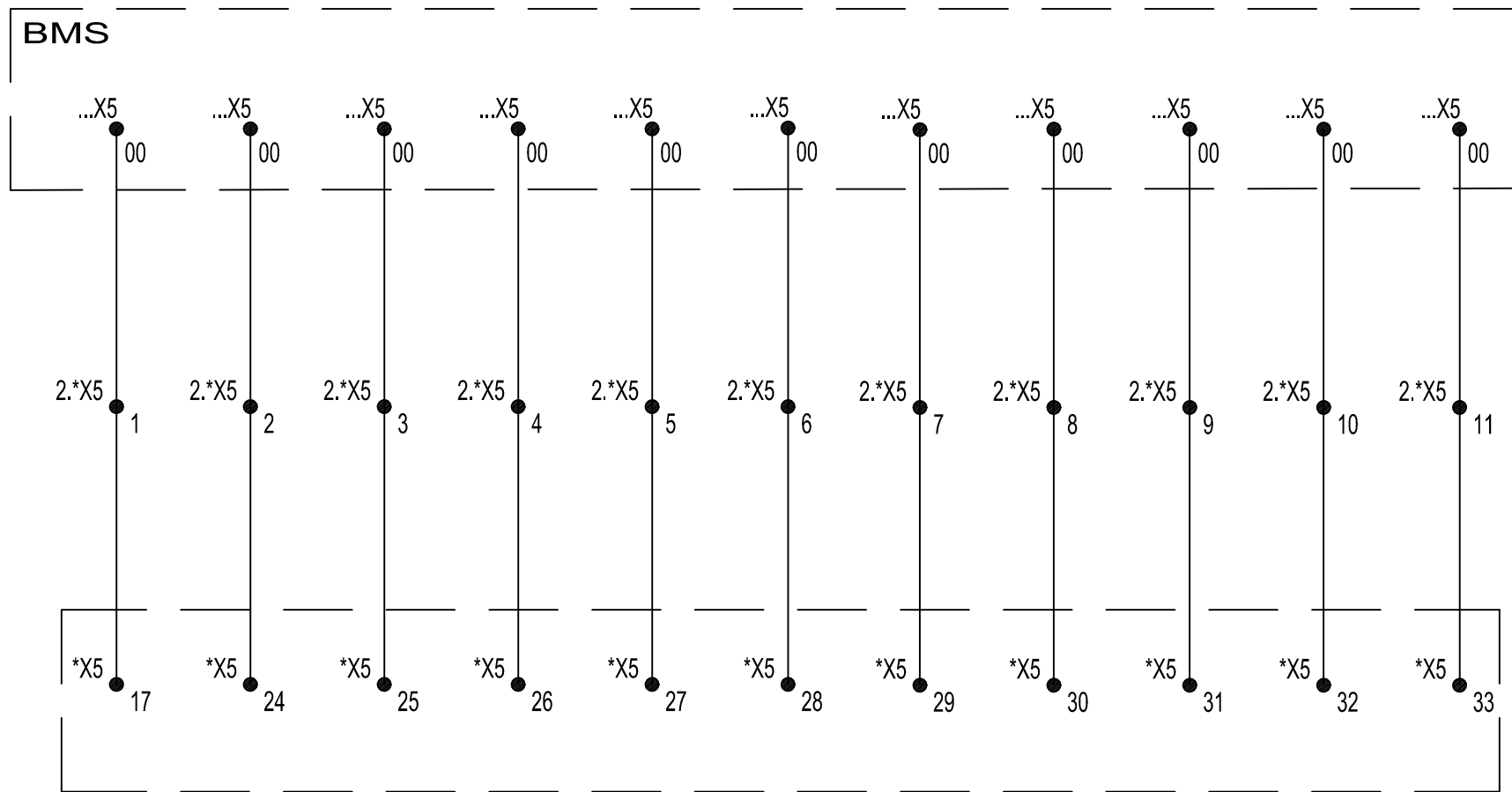
**ELEKTROBUDOWA SA**  
 RYNEK DYSTRYBUCJI ENERGII

OBIEKT	STADION NARODOWY WARSZAWA
NAZWA	Rozdzielnica 15kV MS B4.1 Pole rozłącznikowe nr 2 Schemat zasadniczy

NUMER PROJEKTU	2165
NUMER RYSUNKU	PM_2165_EB_E_ES_C_98_00_177

ILOŚĆ ARK.	201	NR KOLEJNY W TOMIE	
NR ARKUSZA	184	ILOŚĆ ARK. W PROJEKCIE	

SYGNALIZACJA DO SYSTEMU



POLE ODPIYWOWE DO  
TRANSFORMATORA NR \*1(3)

Kier. prac.	Z.BERNART		26.08.2010
Sprawdził	J.STEFANIAK		26.08.2010
Projektował	Z.BERNART		26.08.2010
Wykonał	K.GASZTKA		26.08.2010
	Nazwisko	Podpis	Data

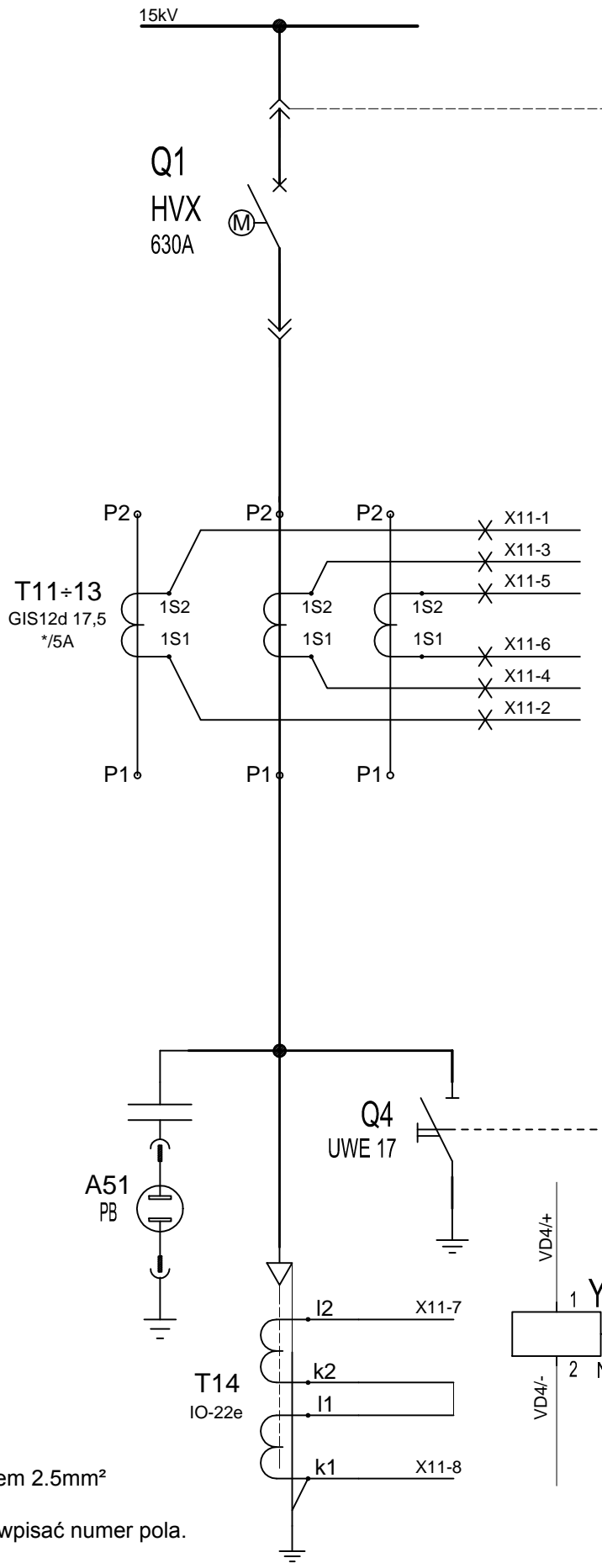
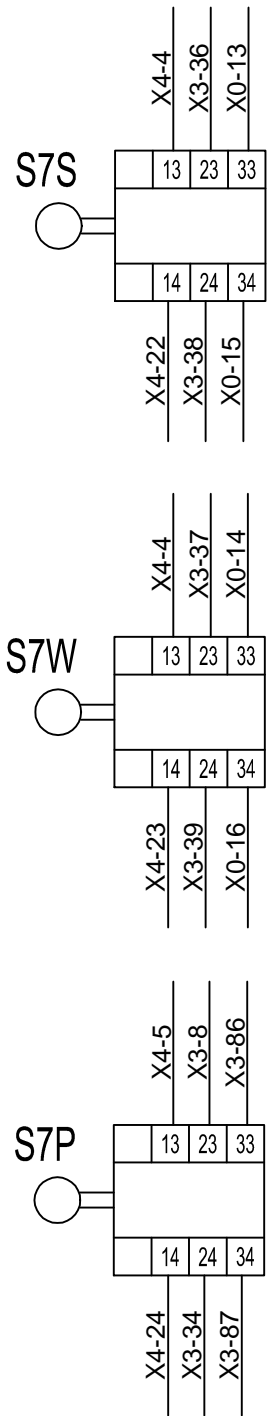


**ELEKTROBUDOWA SA**  
RYNEK DYSTRYBUCJI ENERGI

OBIEKT	STADION NARODOWY WARSZAWA
NAZWA	Rozdzielnica 15kV MS B4.1 Pole rozłącznikowe nr 2 Schemat zasadniczy

NUMER PROJEKTU	2165
NUMER RYSUNKU	PM_2165_EB_E_ES_C_98_00_177

ILOŚĆ ARK.	201	NR KOLEJNY W TOMIE	
NR ARKUSZA	185	ILOŚĆ ARK. W PROJEKCIE	



**X04-A**

1	
2	X3-49
3	X3-55
4	X3-20
5	X3-5
6	X3-31
7	X3-58
8	X0-31
9	
10	
11	X4-2
12	
13	
14	X3-12
15	X3-71
16	X3-60

**X04-B**

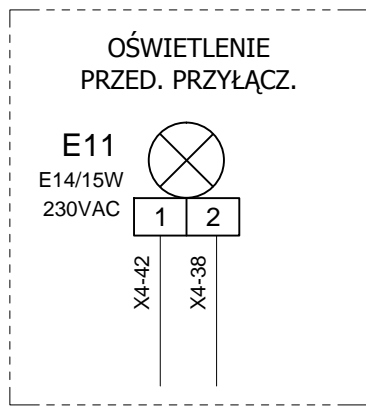
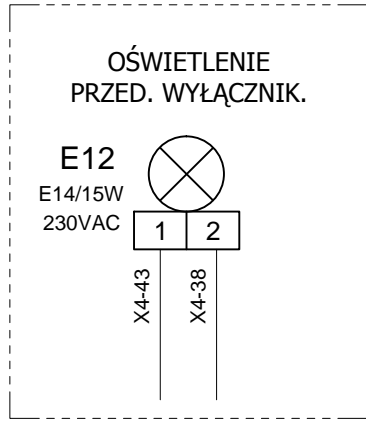
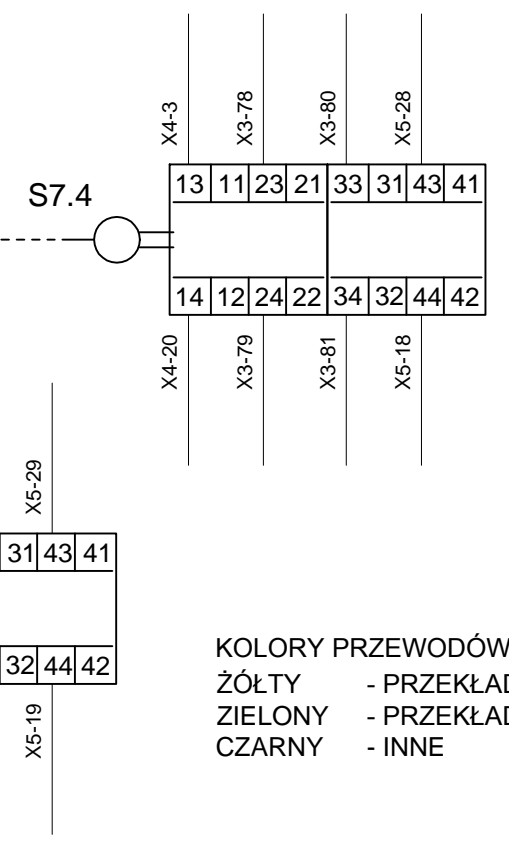
1	X3-59
2	X3-32
3	X5-24
4	X3-16
5	X4-17
6	X4-16
7	
8	X3-28
9	X3-5
10	X3-70
11	X3-67
12	X5-17
13	X3-3
14	X3-13
15	X3-22
16	X3-27

**X04-C**

1	X3-69
2	X3-29
3	X3-14
4	
5	X3-68
6	X5-25
7	X3-28
8	
9	X4-2
10	X3-25
11	X3-25
12	X3-27
13	X3-32
14	X0-33
15	X4-19
16	X4-18

**X04-D**

1	X5-18
2	X5-26
3	X5-27
4	
5	X3-8
6	X3-7
7	X3-72
8	X3-73
9	X5-13
10	X5-14
11	X3-63
12	X3-64
13	X3-61
14	X3-62
15	X3-65
16	X3-66



**KOLORY PRZEWODÓW:**  
 ŻÓŁTY - PRZEKŁADNIKI PRĄDOWE  
 ZIELONY - PRZEKŁADNIKI NAPIĘCIOWE  
 CZARNY - INNE

**UWAGI:**  
 - obwody prądowe drutować przewodem 2.5mm<sup>2</sup>  
 inne przewodem 1.5mm<sup>2</sup>  
 - przed oznaczeniem listw i aparatów wpisać numer pola.

Kier. prac.	Z.BERNART	26.08.2010
Sprawdził	J.STEFANIAK	26.08.2010
Projektował	Z.BERNART	26.08.2010
Wykonał	M.DYCZKA	26.08.2010
Nazwisko	Podpis	Data



**ELEKTROBUDOWA SA**  
 RYNEK DYSTRYBUCJI ENERGII

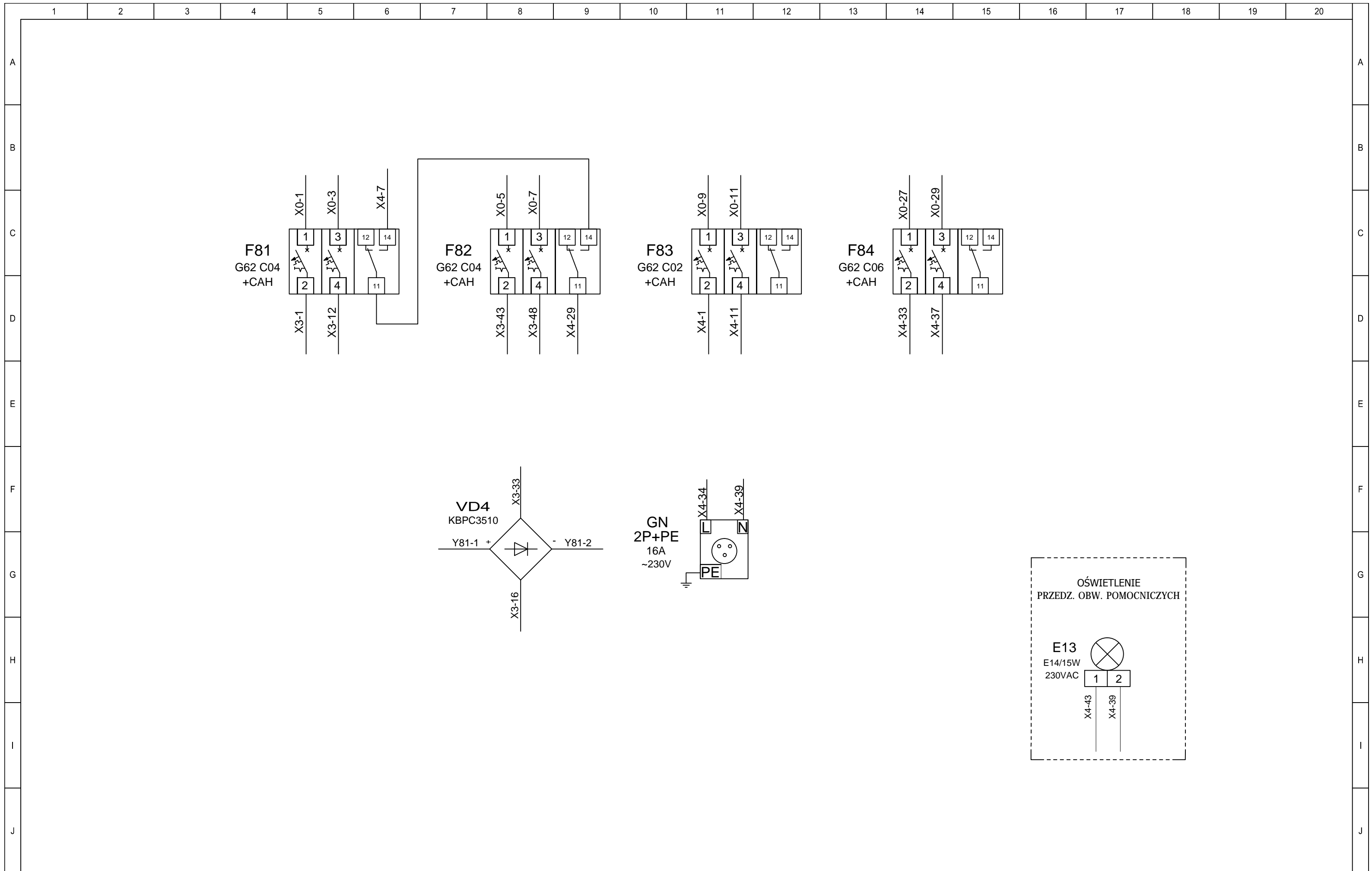
OBIEKT	STADION NARODOWY WARSZAWA
NAZWA	Rozdzielnica 15kV MS B4.1. Odpływ do transformatora - pole 1(3). Schemat montażowy

NUMER PROJEKTU	2165
NUMER RYSUNKU	PM_2165_EB_E_ES_C_98_00_177

ILOŚĆ ARK.	201
NR ARKUSZA	186
NR KOLEJNY W TOMIE	
ILOŚĆ ARK. W PROJEKCIE	







Kier. prac.	Z.BERNART		26.08.2010
Sprawdził	J.STEFANIAK		26.08.2010
Projektował	Z.BERNART		26.08.2010
Wykonał	M.DYCZKA		26.08.2010
	Nazwisko	Podpis	Data

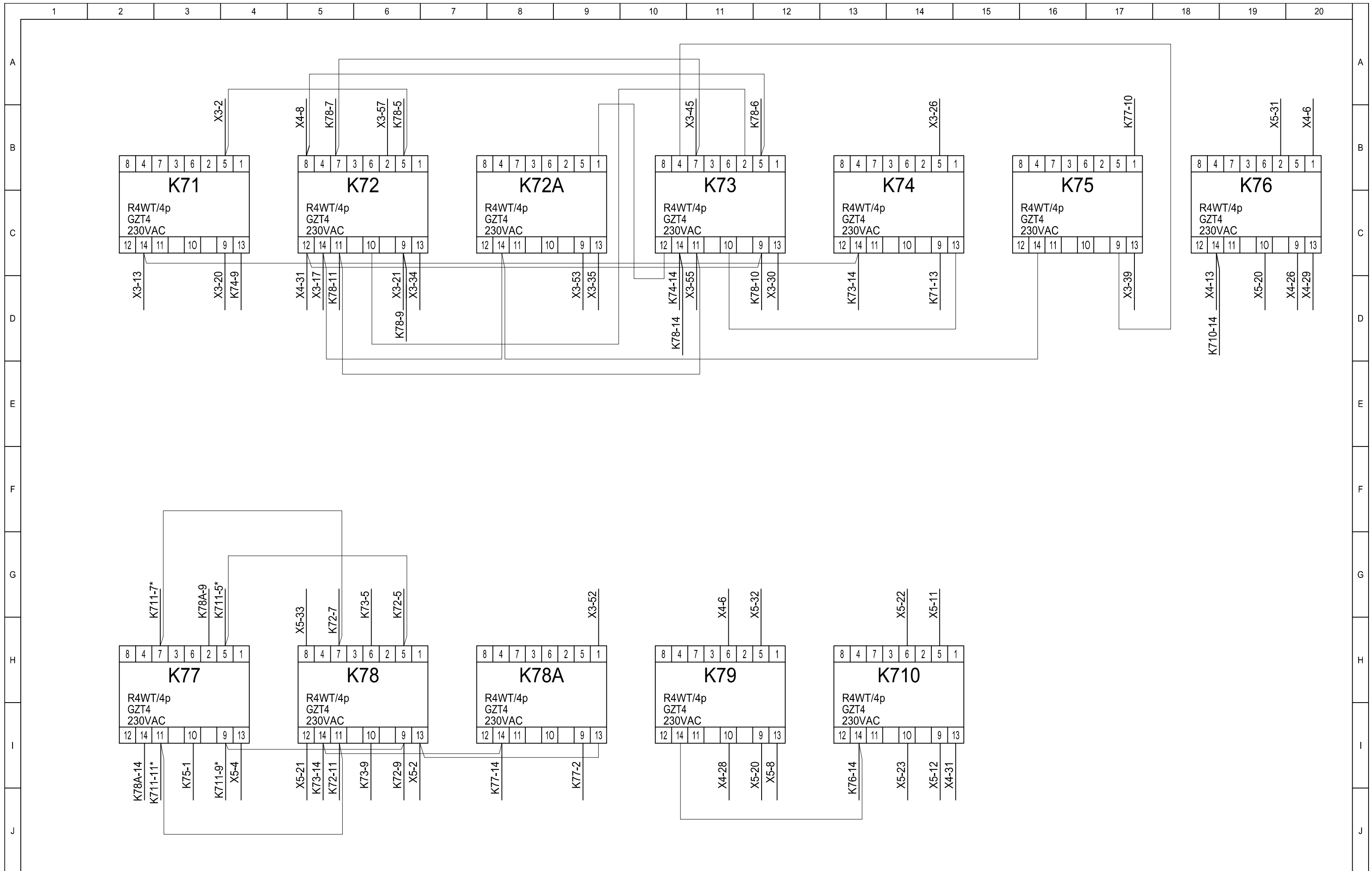


**ELEKTROBUDOWA SA**  
RYNEK DYSTRYBUCJI ENERGI

OBIEKT	STADION NARODOWY WARSZAWA
NAZWA	Rozdzielnica 15kV MS B4.1. Odpływ do transformatora - pole 1(3). Schemat montażowy

NUMER PROJEKTU	2165
NUMER RYSUNKU	PM_2165_EB_E_ES_C_98_00_177

ILOŚĆ ARK.	201	NR KOLEJNY W TOMIE	
NR ARKUSZA	188	ILOŚĆ ARK. W PROJEKCIE	



Kier. prac.	Z.BERNART	26.08.2010
Sprawdził	J.STEFANIAK	26.08.2010
Projektował	Z.BERNART	26.08.2010
Wykonał	M.DYCZKA	26.08.2010
	Nazwisko	Podpis
		Data



**ELEKTROBUDOWA SA**  
RYNEK DYSTRYBUCJI ENERGII

OBIEKT	STADION NARODOWY WARSZAWA
NAZWA	Rozdzielnica 15kV MS B4.1. Odpiływ do transformatora - pole 1(3). Schemat montażowy

NUMER PROJEKTU	2165
NUMER RYSUNKU	PM_2165_EB_E_ES_C_98_00_177

ILOŚĆ ARK.	201	NR KOLEJNY W TOMIE
NR ARKUSZA	189	ILOŚĆ ARK. W PROJEKCIE

# LISTWA OBWODÓW OKRĘŻNYCH X0

← 20 x LgY 2.5mm<sup>2</sup>  
DO POLA POPRZEDNIEGO

20 x LgY 2.5mm<sup>2</sup> →  
DO POLA NASTĘPNEGO

Zaciski 4mm<sup>2</sup>  
typ 281-101

		-X0			
1	F81	1L1	1	-X0	2
			2	-X0	1
3	F81	1N1	3	-X0	4
			4	-X0	3
1	F82	2L1	5	-X0	6
			6	-X0	5
3	F82	2N1	7	-X0	8
			8	-X0	7
1	F83	3L1	9	-X0	10
			10	-X0	9
3	F83	3N1	11	-X0	12
			12	-X0	11
33	S7S	KB+	13	-X0	14
33	S7W		14	-X0	13
34	S7S	1KB	15	-X0	16
34	S7W		16	-X0	15
		KB-	17	-X0	18
			18	-X0	17
			19	-X0	20
			20	-X0	19
			21	-X0	22
			22	-X0	21
			23	-X0	24
			24	-X0	23
			25	-X0	26
			26	-X0	25
1	F84	LL	27	-X0	28
			28	-X0	27
3	F84	NL	29	-X0	30
			30	-X0	29
A8	Q1-X04	BL	31	-X0	32
			32	-X0	31
C14	Q1-X04	BLN	33	-X0	34
			34	-X0	33
			35	-X0	36
			36	-X0	35
			37	-X0	38
			38	-X0	37
			39	-X0	40
			40	-X0	39

Kier. prac.	Z.BERNART		26.08.2010
Sprawdził	J.STEFANIAK		26.08.2010
Projektował	Z.BERNART		26.08.2010
Wykonał	M.DYCZKA		26.08.2010
	Nazwisko	Podpis	Data



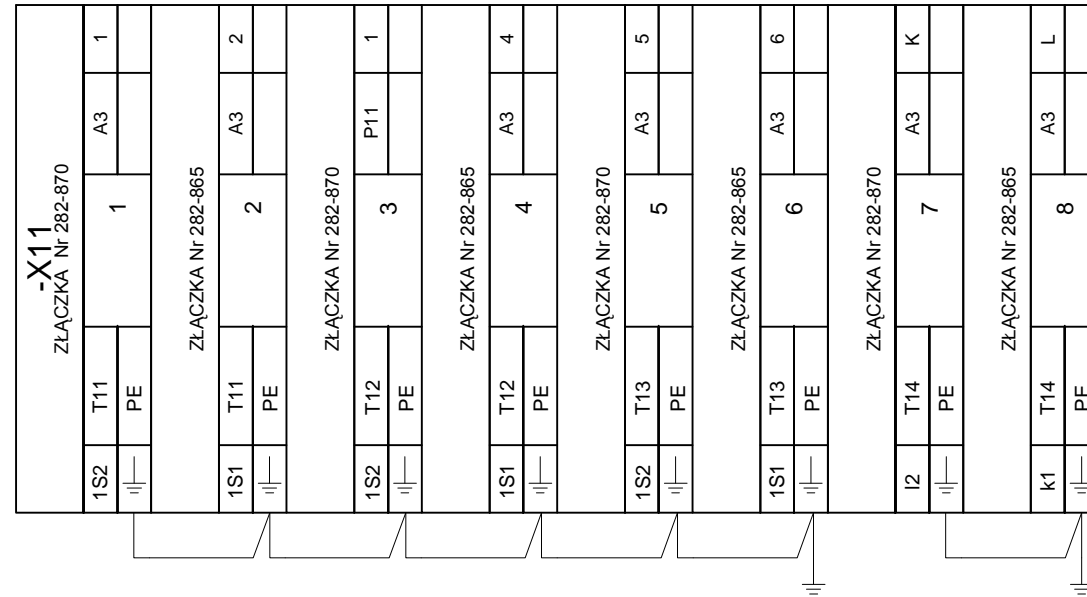
**ELEKTROBUDOWA SA**  
RYNEK DYSTRYBUCJI ENERGI

OBIEKT	STADION NARODOWY WARSZAWA
NAZWA	Rozdzielnica 15kV MS B4.1. Odpiływ do transformatora - pole 1(3). Schemat montażowy

NUMER PROJEKTU	2165
NUMER RYSUNKU	PM_2165_EB_E_ES_C_98_00_177

ILOŚĆ ARK.	201	NR KOLEJNY W TOMIE	
NR ARKUSZA	190	ILOŚĆ ARK. W PROJEKCIE	

# LISTWA OBWODÓW PRĄDOWYCH X11



# LISTWA OBWODÓW STEROWNICZYCH I SYGNALIZACYJNYCH X4

Złaczka 2,5 mm<sup>2</sup>  
typ 280-101

		-X4			
C9	Q1-X04	1	F83	2	F83
13	S7.5	2	Q1-X04	A11	A11
13	S7W	3	S7.4	13	13
13	S33	4	S7S	13	13
6	K79	5	S7P	13	13
33	S31	6	K76	1	1
7	X5	7	F81	14	14
		8	K72	8	8
		9			
		10			
		11	F83	4	4
2	H31	12	H22	2	2
		13	K76	14	14
		14			
		15			
X1	H22	16	Q1-X04	B6	B6
1	H22	17	Q1-X04	B5	B5
3	H23	18	Q1-X04	C16	C16
1	H23	19	Q1-X04	C15	C15
1	H21	20	S7.4	14	14
X1	H21	21	S7.5	14	14
1	H31	22	S7S	14	14
		23	S7W	14	14
14	S33	24	S7P	14	14
24	S33	25			
1	H33	26	K76	9	9
34	S33	27			
1	H34	28	K79	10	10
13	K76	29	F82	11	11
34	S31	30			
13	K710	31	K72	12	12
		32			
L	GN	33	F84	2	2
		34	S41	13	13
		35			
		36			
		37	F84	4	4
2	E12	38	E11	2	2
N	GN	39	E13	2	2
		40			
		41			
1	E11	42	S41	14	14
1	E12	43	E13	1	1
		44			
		45			

Kier. prac.	Z.BERNART		26.08.2010
Sprawdził	J.STEFANIAK		26.08.2010
Projektował	Z.BERNART		26.08.2010
Wykonał	M.DYCZKA		26.08.2010
	Nazwisko	Podpis	Data



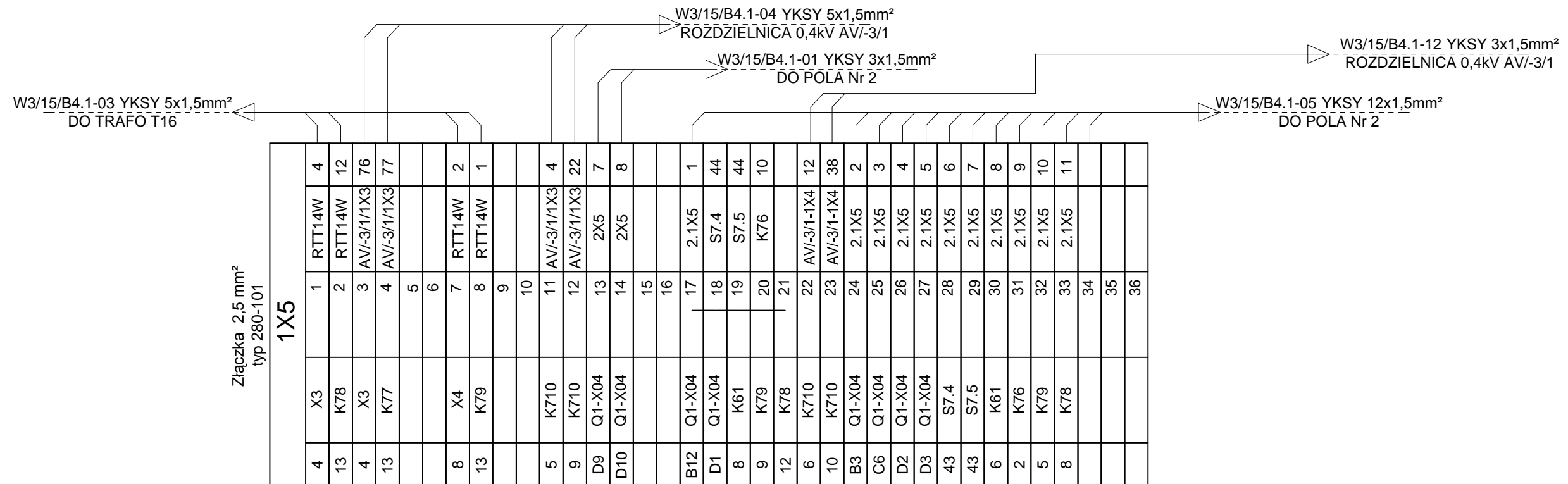
**ELEKTROBUDOWA SA**  
RYNEK DYSTRYBUCJI ENERGII

OBIEKT	STADION NARODOWY WARSZAWA
NAZWA	Rozdzielnica 15kV MS B4.1. Odpyływ do transformatora - pole 1(3). Schemat montażowy

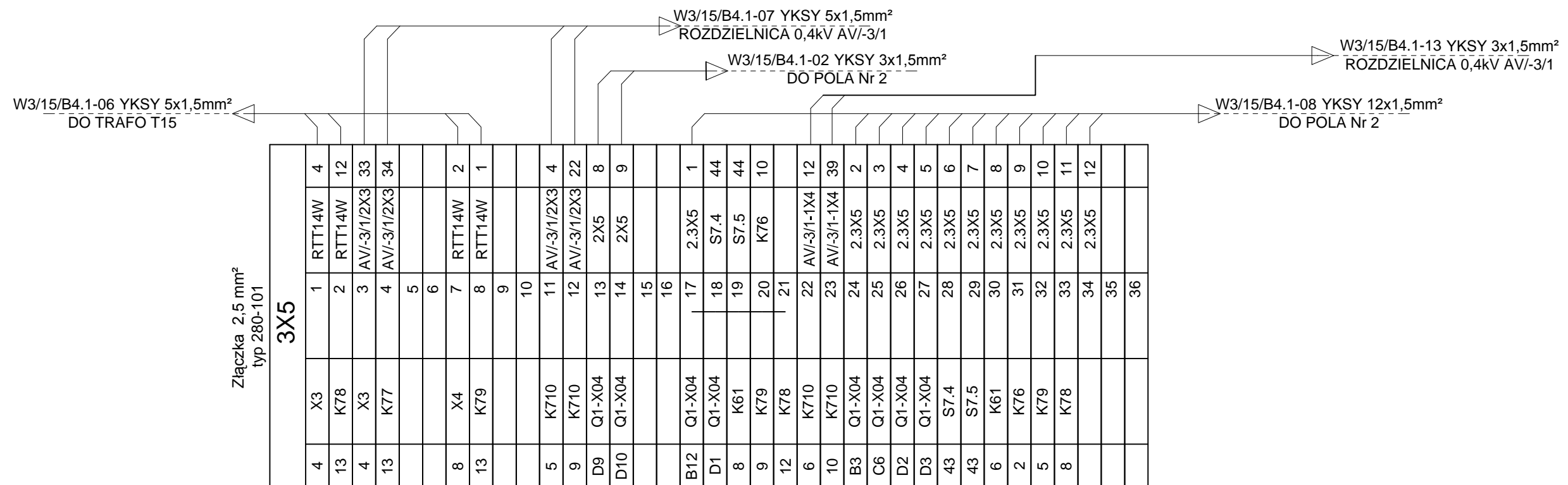
NUMER PROJEKTU	2165	ILOŚĆ ARK.	201	NR KOLEJNY W TOMIE
NUMER RYSUNKU	PM_2165_EB_E_ES_C_98_00_177	NR ARKUSZA	191	ILOŚĆ ARK. W PROJEKCIE



# LISTWA OBWODÓW STEROWNICZYCH I SYGNALIZACYJNYCH X5 - Pole 1



# LISTWA OBWODÓW STEROWNICZYCH I SYGNALIZACYJNYCH X5 - Pole 3



Kier. prac.	Z.BERNART	26.08.2010
Sprawdził	J.STEFANIAK	26.08.2010
Projektował	Z.BERNART	26.08.2010
Wykonał	M.DYCZKA	26.08.2010
Nazwisko	Podpis	Data

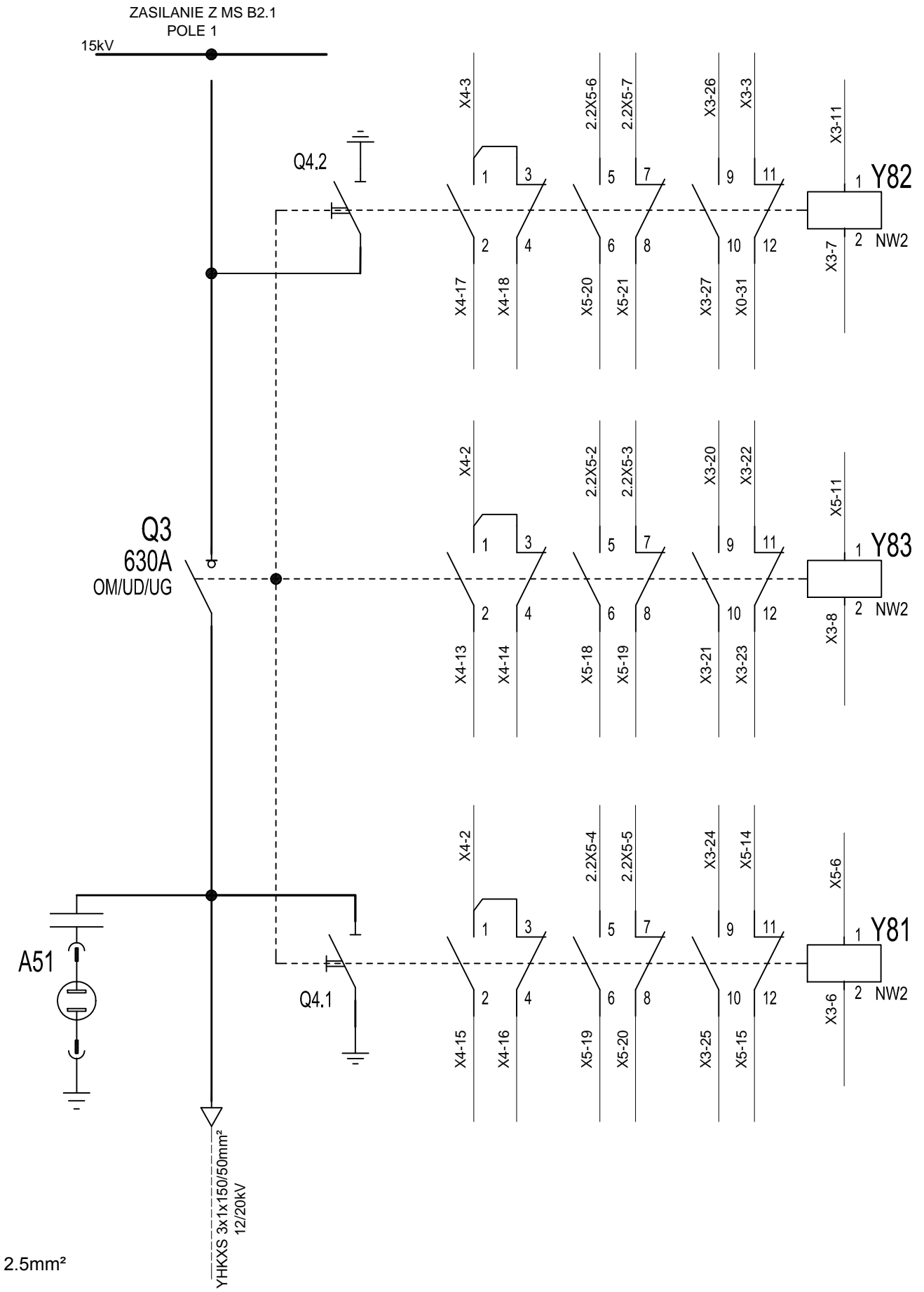
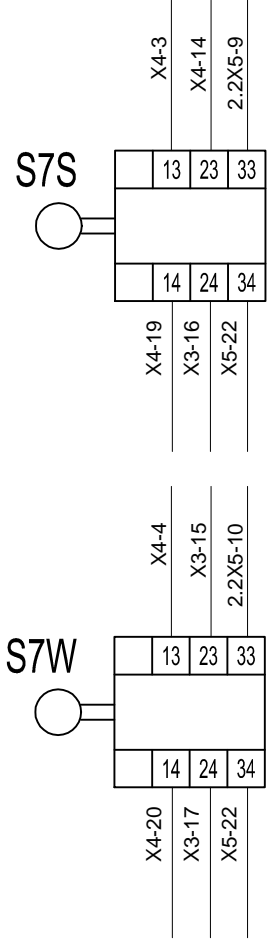


**ELEKTROBUDOWA SA**  
RYNEK DYSTRYBUCJI ENERGII

OBIEKT	STADION NARODOWY WARSZAWA
NAZWA	Rozdzielnica 15kV MS B4.1. Odpiływ do transformatora - pole 1(3). Schemat montażowy

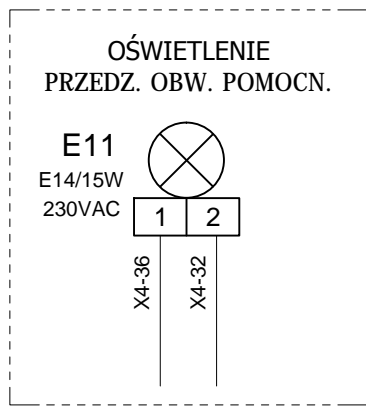
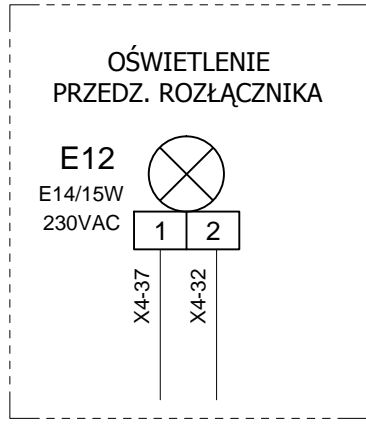
NUMER PROJEKTU	2165
NUMER RYSUNKU	PM_2165_EB_E_ES_C_98_00_177

ILOŚĆ ARK.	201	NR KOLEJNY W TOMIE
NR ARKUSZA	193	ILOŚĆ ARK. W PROJEKCIE



**UWAGI:**  
 - obwody prądowe drutować przewodem 2.5mm<sup>2</sup>  
 inne przewodem 1,5mm<sup>2</sup>  
 - przed oznaczeniem listw i aparatów wpisać numer pola.

**KOLORY PRZEWODÓW:**  
 ŻÓŁTY - PRZEKŁADNIKI PRĄDOWE  
 ZIELONY - PRZEKŁADNIKI NAPIĘCIOWE  
 CZARNY - INNE



Kier. prac.	Z.BERNART	26.08.2010
Sprawdził	J.STEFANIAK	26.08.2010
Projektował	Z.BERNART	26.08.2010
Wykonał	K.GASZTKA	26.08.2010
Nazwisko	Podpis	Data



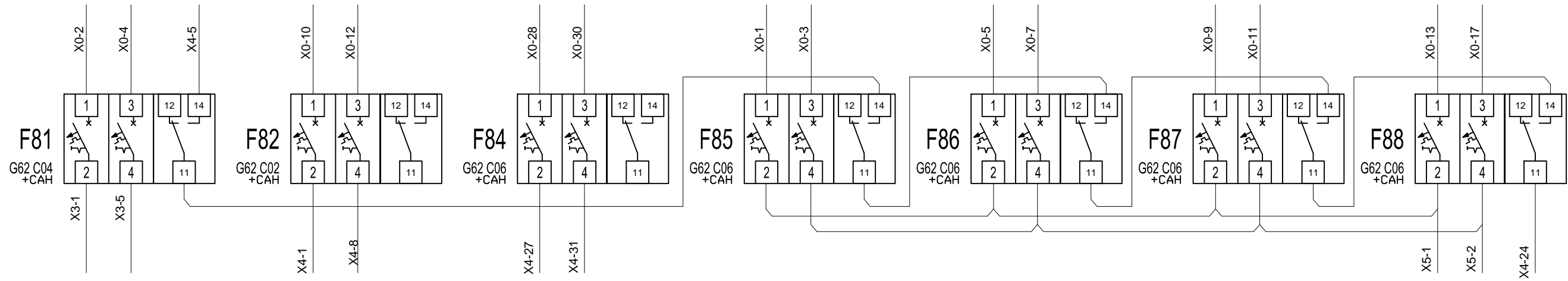
**ELEKTROBUDOWA SA**  
 RYNEK DYSTRYBUCJI ENERGII

OBIEKT	STADION NARODOWY WARSZAWA
NAZWA	Rozdzielnica 15kV MS B4.1 - pole rozłącznikowe nr 2 Schemat montażowy

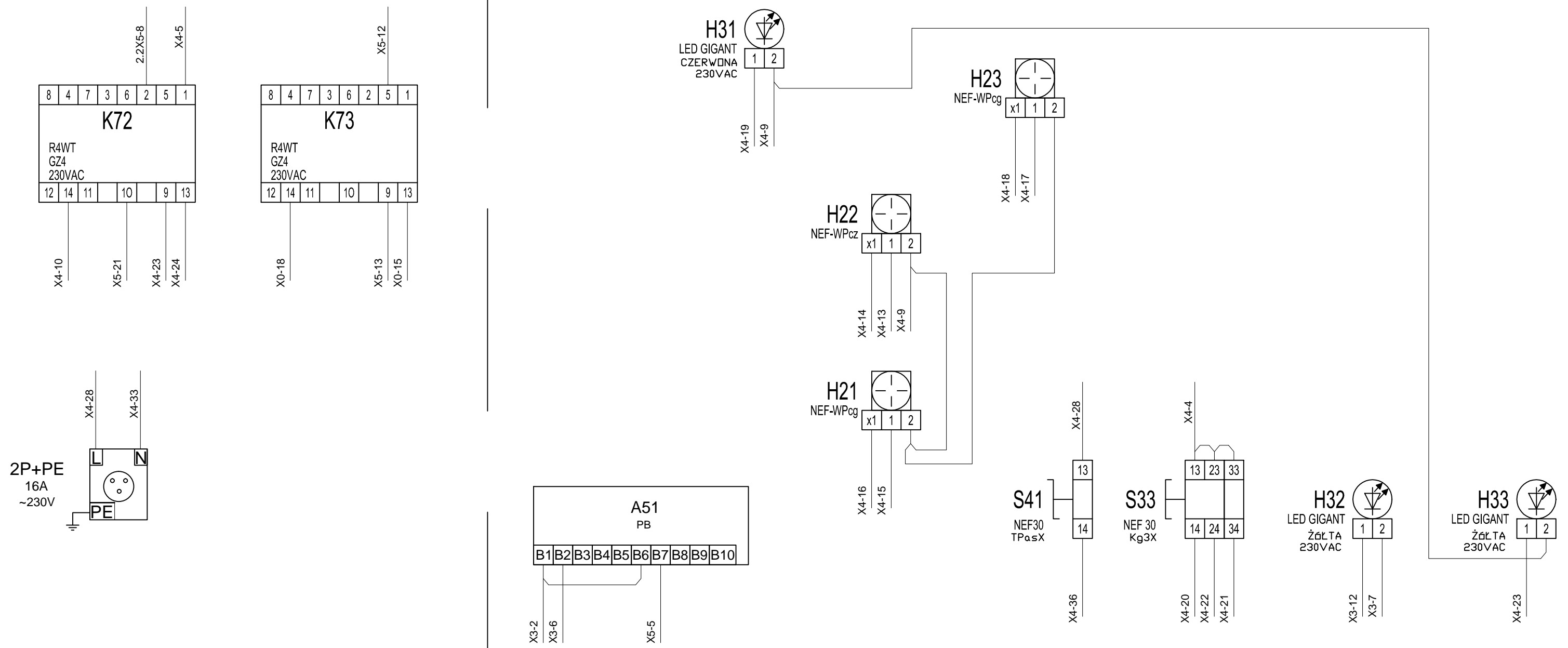
NUMER PROJEKTU	2165
NUMER RYSUNKU	PM_2165_EB_E_ES_C_98_00_177

ILOŚĆ ARK.	201	NR KOLEJNY W TOMIE
NR ARKUSZA	194	ILOŚĆ ARK. W PROJEKCIE

PRZEDZIAŁ OBW. POMOCNICZYCH



WIDOK PO OTWARCIU DRZWI PRZEDZIAŁU OBW. POMOCNICZYCH



Kier. prac.	Z.BERNART	26.08.2010
Sprawdził	J.STEFANIAK	26.08.2010
Projektował	Z.BERNART	26.08.2010
Wykonał	K.GASZTKA	26.08.2010
	Nazwisko	Podpis
		Data



**ELEKTROBUDOWA SA**  
RYNEK DYSTRYBUCJI ENERGII

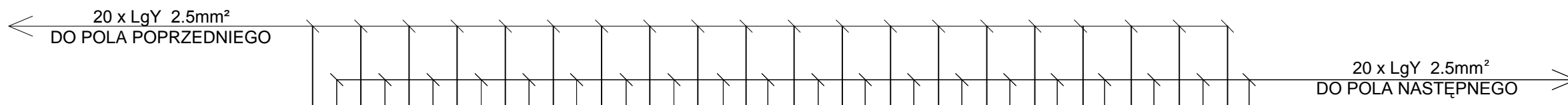
OBIEKT	STADION NARODOWY WARSZAWA
NAZWA	Rozdzielnicza 15kV MS B4.1 - pole rozłącznikowe nr 2 Schemat montażowy

NUMER PROJEKTU	2165
NUMER RYSUNKU	PM_2165_EB_E_ES_C_98_00_177

ILOŚĆ ARK.	201	NR KOLEJNY W TOMIE	
NR ARKUSZA	195	ILOŚĆ ARK. W PROJEKCIE	



# LISTWA OBWODÓW OKRĘŻNYCH X0



Zaciski 4mm<sup>2</sup>  
typ 281-101

		<b>-X0</b>		
1	F85	1L1	1	-X0
1	F81		2	-X0
3	F85	1N1	3	-X0
3	F81		4	-X0
1	F86	2L1	5	-X0
			6	-X0
3	F86	2N1	7	-X0
			8	-X0
1	F87	3L1	9	-X0
1	F82		10	-X0
3	F87	3N1	11	-X0
3	F82		12	-X0
1	F88	KB+	13	-X0
14	X3		14	-X0
13	K73	1KB	15	-X0
16	X3		16	-X0
3	F88	KB-	17	-X0
14	K73		18	-X0
			19	-X0
			20	-X0
			21	-X0
			22	-X0
			23	-X0
			24	-X0
			25	-X0
			26	-X0
			27	-X0
3	X5	LL	28	-X0
1	F84		29	-X0
4	X5	NL	30	-X0
3	F84	BL	31	-X0
			32	-X0
8	X3	BLN	33	-X0
			34	-X0
			35	-X0
			36	-X0
			37	-X0
			38	-X0
			39	-X0
			40	-X0
			39	-X0
			39	-X0

Kier. prac.	Z.BERNART		26.08.2010
Sprawdził	J.STEFANIAK		26.08.2010
Projektował	Z.BERNART		26.08.2010
Wykonał	K.GASZTKA		26.08.2010
	Nazwisko	Podpis	Data



**ELEKTROBUDOWA SA**  
RYNEK DYSTRYBUCJI ENERGII

OBIEKT	STADION NARODOWY WARSZAWA
NAZWA	Rozdzielnicza 15kV MS B4.1 - pole rozłącznikowe nr 2 Schemat montażowy

NUMER PROJEKTU	2165
NUMER RYSUNKU	PM_2165_EB_E_ES_C_98_00_177

ILOŚĆ ARK.	201	NR KOLEJNY W TOMIE	
NR ARKUSZA	196	ILOŚĆ ARK. W PROJEKCIE	



# LISTWA OBWODÓW STEROWNICZYCH X5

W3/15/B2.1-21 YKSY 10x1,5mm<sup>2</sup>  
DO ROZDZ. MS B2.1  
POLA NR 3

K-55 YKY 3x2,5mm<sup>2</sup>  
DO ROZDZ. AV-3/1

K-54 YKY 3x2,5mm<sup>2</sup>  
DO ROZDZ. AV-3/1

W3/15/B4.1-01 YKSY 3x1,5mm<sup>2</sup>  
DO POLA Nr 1

DO BMS

Złączka 2,5 mm<sup>2</sup>  
typ 280-101  
**-X5**

2	F88	1	Q1.67.b	L
4	F88	2		N
27	X0	3	Q1.67.c	L
29	X0	4		N
B7	A51	5	B2.1-3X5	11
1	Y81	6	B2.1-3X5	12
2	X3	7	1X5	13
13	3X5	8	1X5	14
14	3X5	9	X3	11
3	X3	10	B2.1-3X5	15
1	Y83	11	B2.1-3X5	16
5	K73	12	B2.1-3X5	34
9	K73	13	B2.1-3X5	35
11	Q4.1	14	B2.1-3X5	3
12	Q4.1	15	B2.1-3X5	4
		16		
		17		
6	Q3	18	2.2X5	1
8	Q3	19	Q4.1	6
6	Q4.2	20	Q4.1	8
8	Q4.2	21	K72	10
33	S7W	22	S7S	33
		23		
		24		
		25		

Złączka 2,5 mm<sup>2</sup>  
typ 280-101  
**2.2X5**

18	X5	1		
5	Q3	2		
7	Q3	3		
5	Q4.1	4		
7	Q4.1	5		
5	Q4.2	6		
7	Q4.2	7		
2	K72	8		
33	S7S	9		
33	S7W	10		
		11		
		12		

W3/15/B4.1-02 YKSY 3x1,5mm<sup>2</sup>  
DO POLA Nr 3

DO BMS

Złączka 2,5 mm<sup>2</sup>  
typ 280-101  
**2.1X5**

17	1X5	1		
24	1X5	2		
25	1X5	3		
26	1X5	4		
27	1X5	5		
28	1X5	6		
29	1X5	7		
30	1X5	8		
31	1X5	9		
32	1X5	10		
33	1X5	11		
		12		

DO BMS

Złączka 2,5 mm<sup>2</sup>  
typ 280-101  
**2.3X5**

17	1X5	1		
24	1X5	2		
25	1X5	3		
26	1X5	4		
27	1X5	5		
28	1X5	6		
29	1X5	7		
30	1X5	8		
31	1X5	9		
32	1X5	10		
33	1X5	11		
		12		

W3/15/B4.1-05 YKSY 12x1,5mm<sup>2</sup>  
DO POLA Nr 1

W3/15/B4.1-08 YKSY 12x1,5mm<sup>2</sup>  
DO POLA Nr 3

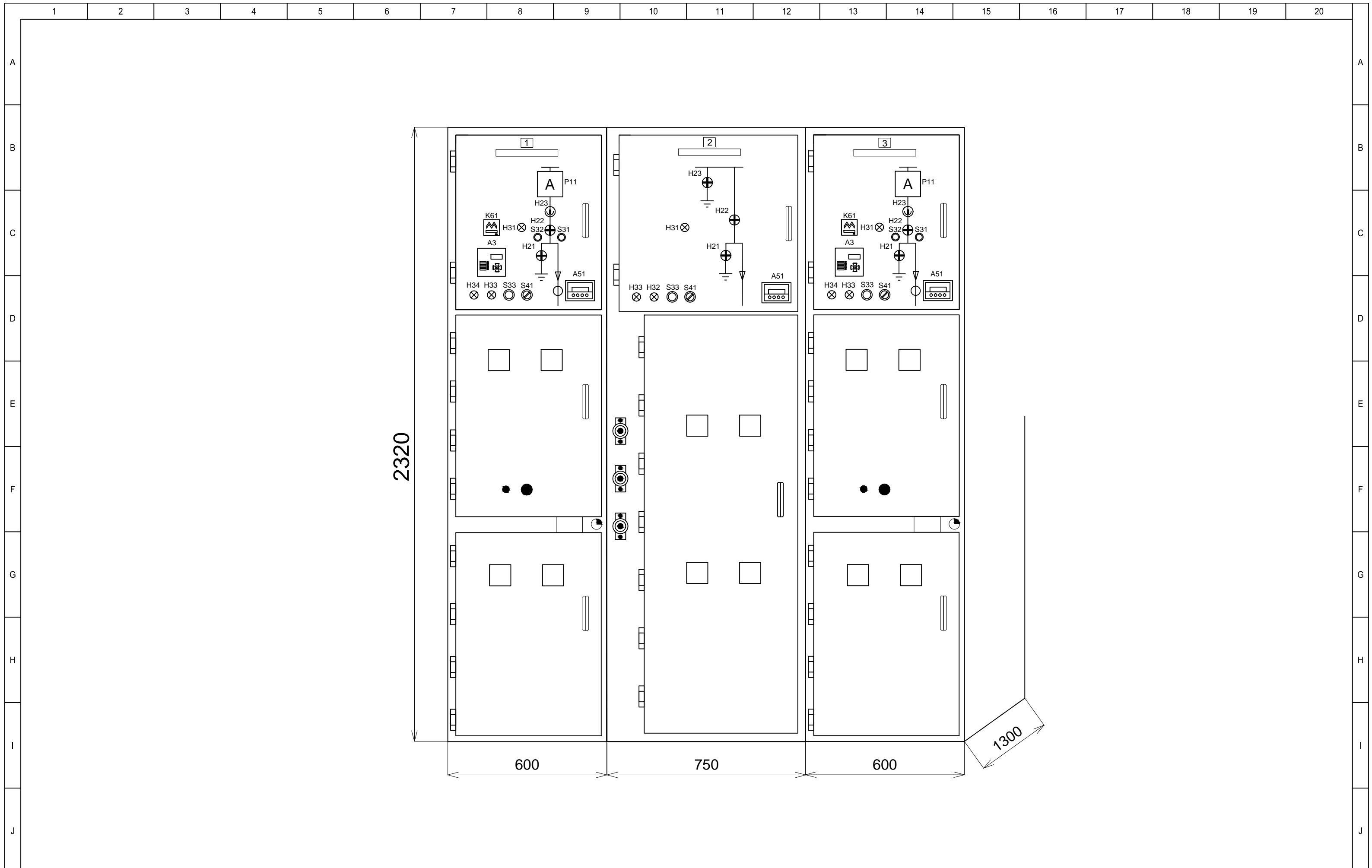
Kier. prac.	Z.BERNART	26.08.2010
Sprawdził	J.STEFANIAK	26.08.2010
Projektował	Z.BERNART	26.08.2010
Wykonał	K.GASZTKA	26.08.2010
Nazwisko	Podpis	Data



**ELEKTROBUDOWA SA**  
RYNEK DYSTRYBUCJI ENERGII

OBIEKT	STADION NARODOWY WARSZAWA
NAZWA	Rozdzielnica 15kV MS B4.1 - pole rozłącznikowe nr 2 Schemat montażowy

NUMER PROJEKTU	2165	ILOŚĆ ARK.	201	NR KOLEJNY W TOMIE
NUMER RYSUNKU	PM_2165_EB_E_ES_C_98_00_177	NR ARKUSZA	198	ILOŚĆ ARK. W PROJEKCIE



Kier. prac.	Z.BERNART	26.08.2010
Sprawdził	J.STEFANIAK	26.08.2010
Projektował	Z.BERNART	26.08.2010
Wykonał	A.KACPROWICZ	26.08.2010
	Nazwisko	Podpis
		Data



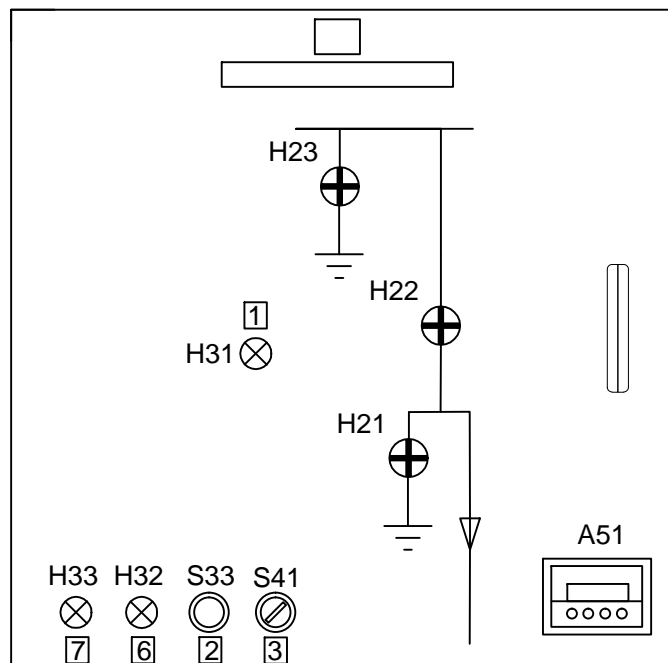
**ELEKTROBUDOWA SA**  
RYNEK DYSTRYBUCJI ENERGII

OBIEKT	STADION NARODOWY WARSZAWA
NAZWA	Rozdzielnica 15kV - MS B4.1 Elewacja

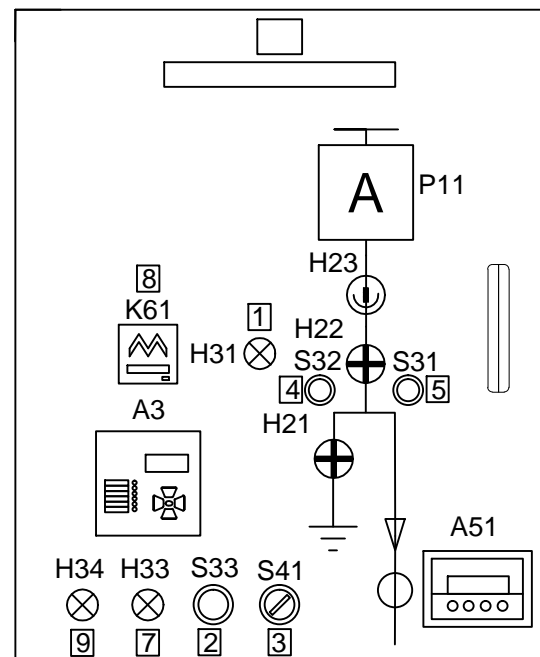
NUMER PROJEKTU	2165
NUMER RYSUNKU	PM_2165_EB_E_ES_C_98_00_177

ILOŚĆ ARK.	201	NR KOLEJNY W TOMIE
NR ARKUSZA	199	ILOŚĆ ARK. W PROJEKCIE






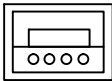
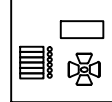


POLE NR 2



POLE NR 1,3



LEGENDA

-  - WZKAŹNIK TYPU NEF30 WPW
-  - WZKAŹNIK TYPU NEF30 WP
-  - DIODA TYPU LED GIGANT
-  - PRZYCISK TYPU NEF30
-  - PRZEŁĄCZNIK TYPU NEF30
-  - WSKAŹNIK NAPIĘCIA TYPU PB
-  - ZABEZPIECZENIE TYPU MICOM P111
-  - AMPEROMIERZ TYPU EA-19
-  - PRZEKAŹNIK SYGNALIZACYJNY RA70

OPIS TABLICZEK GRAWEROWANYCH

- 1 - ZADZIAŁANIE KLAP WYDMUCHOWYCH
- 2 - PRÓBA LAMP
- 3 - OŚWIETLENIE  
0 - WYŁĄCZONE  
1 - ZAŁĄCZONE
- 4 - WYŁĄCZ
- 5 - ZAŁĄCZ
- 6 - NAPĘD UZIEMNIKA GÓRNEGO ODBLOKOWANY
- 7 - ALARM
- 8 - AWARIA
- 9 - I° ZABEZPIECZENIA TRANSFORMATORA

Kier. prac.	Z.BERNART	26.08.2010
Sprawdził	J.STEFANIAK	26.08.2010
Projektował	Z.BERNART	26.08.2010
Wykonał	A.KACPROWICZ	26.08.2010
	Nazwisko	Podpis
		Data

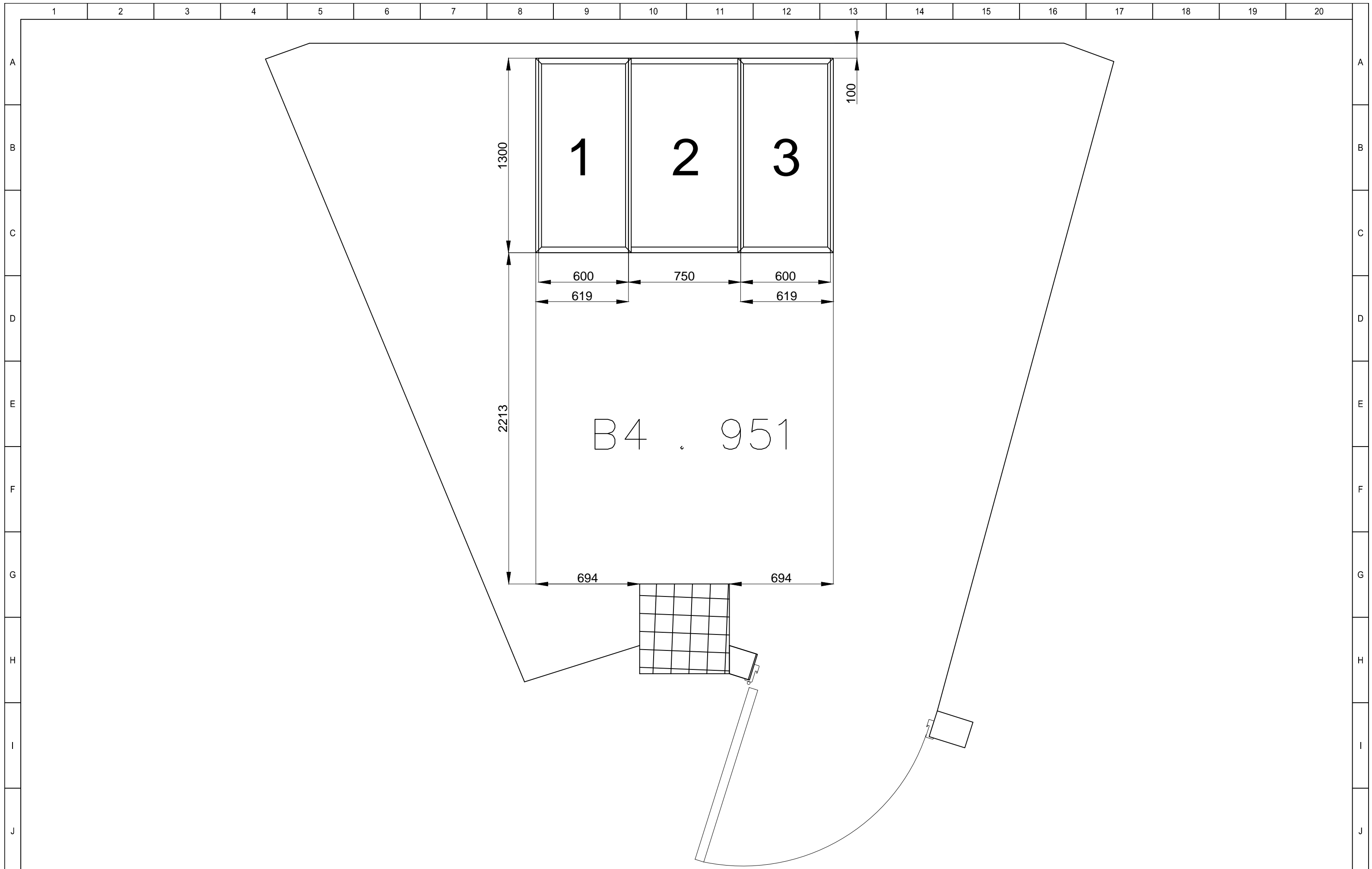


**ELEKTROBUDOWA SA**  
RYNEK DYSTRYBUCJI ENERGII

OBIEKT	STADION NARODOWY WARSZAWA
NAZWA	Rozdzielnica 15kV - MS B4.1 Elewacja

NUMER PROJEKTU	2165
NUMER RYSUNKU	PM_2165_EB_E_ES_C_98_00_177

ILOŚĆ ARK.	201	NR KOLEJNY W TOMIE
NR ARKUSZA	200	ILOŚĆ ARK. W PROJEKCIE



Kier. prac.	Z.BERNART		26.08.2010
Sprawdził	J.STEFANIAK		26.08.2010
Projektował	Z.BERNART		26.08.2010
Wykonał	A.KACPROWICZ		26.08.2010
	Nazwisko	Podpis	Data



**ELEKTROBUDOWA SA**  
RYNEK DYSTRYBUCJI ENERGII

OBIEKT	STADION NARODOWY WARSZAWA
NAZWA	Rozdzielnica 15kV - MS B4.1 Usytuowanie rozdzielnic w pomieszczeniu

NUMER PROJEKTU	2165
NUMER RYSUNKU	PM_2165_EB_E_ES_C_98_00_177

ILOŚĆ ARK.	201	NR KOLEJNY W TOMIE	
NR ARKUSZA	201	ILOŚĆ ARK. W PROJEKCIE	